

Fachhandelsprogramm

Kühlen & Gefrieren Einbaugeräte 2020

Qualität, Design und Innovation



LIEBHERR



**Side
by
Side**

Individuell kombiniertes FrischeCenter:
Weintemperierschrank (EWTgw 3583), NoFrost-Gefrierschrank (SIGN 3576)
und BioFresh-Kühlschrank (IKBP 3560).

Mehr Informationen zum Side-by-Side-Konzept siehe Seiten 24–27.



Inhalt

Das passende Einbaugerät:

Unsere Modellgruppen _____ 04

Sortimentsübersicht _____ 06

Qualität, Design und Innovation _____ 08

Ausstattungs-Highlights

Smart Home _____ 14

Praktisches Zubehör für jeden Bedarf _____ 16

BioFresh _____ 18

LED _____ 20

Flexibler Innenraum _____ 22

Side-by-Side-Konzept _____ 24

Kühl-Gefrierkombinationen _____ 28

Kühlschränke _____ 54

Gefrierschränke _____ 94

Unterbau-Kühlschränke _____ 106

Unterbau-Gefrierschränke _____ 116

Weinschränke _____ 118

Einbau-Glossar _____ 136

Einbauskizzen _____ 138

Supersparsam im Energieverbrauch

Energieeffizienz war und ist bei Liebherr ein zentrales Thema, das bereits bei der Konzeption neuer Geräte eine bedeutende Rolle spielt.

Präzise elektronische Steuerungen in Verbindung mit optimierten Kältekomponenten, die Verwendung hochdämmender Isolationsmaterialien und der Einsatz hocheffizienter Kompressoren gewährleisten beste Energieeffizienz unserer Geräte.

Somit setzt Liebherr auch im aktuellen Kühl- und Gefriergerätesortiment wieder Maßstäbe und bietet ein attraktives Programm an Geräten in den Energieeffizienzklassen A+ bis A+++/-20%.

Unsere Modellgruppen

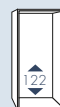
Integrierbare Einbaugeräte

Die Geräte können problemlos hinter der Möbeltür des Umbaus eingebaut und somit perfekt in die Küche integriert werden.

Zu beachten sind die zwei unterschiedlichen Techniken der Möbeltürmontage:

Bei der **Festtür-Montage (1)** werden Möbel- und Gerätetür fest miteinander verbunden, indem die Möbeltür direkt an der Gerätetür befestigt wird.

Bei der **Schlepptür-Montage (2)** ist die Möbeltür direkt am Hochschrank befestigt und wird über Gleitschienen mit der Gerätetür verbunden. Beim Öffnen und Schließen gleitet die Möbeltür an den Schienen entlang. Schlepptür-Modelle sind mit einem «S» in der Modellbezeichnung gekennzeichnet.

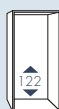


Kühl-Gefrierkombinationen	ab Seite 39	ab Seite 42	Seite 52		Seite 53			
Kühlschränke		ab Seite 64	Seite 70	ab Seite 70	ab Seite 74	ab Seite 84	ab Seite 87	
Gefrierschränke		Seite 100		Seite 101			ab Seite 103	Seite 105

Dekorfähige Einbaugeräte

Bei dekorfähigen Geräten kann in den Dekorrahmen auf der Gerätetür eine zur Küchenfront passende Dekorplatte in einer Stärke von bis zu 4 mm eingelegt werden. Serienmäßig ist der Dekorrahmen alufarben.

Informationen zu weiteren Rahmenfarben und passenden Ausgleichsblenden finden Sie im Einbau-Glossar und beim optionalen Zubehör.



Kühlschränke	Seite 82	Seite 93
Gefrierschränke		Seite 104



Integrierbare Unterbaugeräte

Durch die integrierbare Unterbaumöglichkeit des Kühl- und Gefriergerätes hinter einer Möbeltür entsteht eine optisch einheitliche Küchenfront. Über die Festürmontage werden Geräte- und Möbeltür fest miteinander verbunden. Die Be- und Entlüftung erfolgt über den Gerätesockel, sodass keine Lüftungsschlitze in der Arbeitsplatte vorzusehen sind. Der Vario-Sockel ermöglicht eine Anpassung an die Küchenmöbel in Höhe und Tiefe.



Kühlschränke	ab Seite 109
Gefrierschränke	ab Seite 116



SUIGN 1554/UIKP 1550

Dekorfähige Unterbaugeräte

Auf die Gerätetür kann eine zur Küchenfront passende Dekorplatte (Stärke bis 4 mm) montiert werden. Diese Geräte sind mit weißem Dekorelement (Lüftungsgitter, Dekorrahmen, Sockel) lieferbar. Die Be- und Entlüftung erfolgt über die Gerätevorderseite. Lüftungsschlitze in der Arbeitsplatte sind deshalb nicht erforderlich.



Kühlschränke	Seite 114
Gefrierschränke	Seite 117



UK 1720



StarFresh



LIEBHERR

Qualität

Seit über 60 Jahren ist Liebherr auf die Herstellung von hochwertigen und innovativen Kühl- und Gefriergeräten spezialisiert. Wir konzentrieren uns von der Produktkonzeption über die Entwicklung und Produktion bis hin zur Vermarktung darauf, innovative Produkte in Spitzenqualität sowie zeitlosem und elegantem Design anzubieten. Dabei realisieren wir konsequent neue Produktideen für die perfekte Frische-Qualität von Lebensmitteln.

Erlebbare Qualität: BioFresh

BioFresh ist die Technologie für superlanges Frischevergnügen. Bei einer Temperatur von knapp über 0 °C und der idealen Luftfeuchtigkeit behalten viele Lebensmittel ihre gesunden Inhaltsstoffe deutlich länger als im normalen Kühlteil.

Profi-Qualität

Als Spezialist für Kühl- und Gefriergeräte bietet Liebherr ein breites Programm an Profigeräten für den gewerblichen Einsatz an. Im professionellen Bereich werden besonders hohe Anforderungen an perfekte Lagerung und Frischequalität von Lebensmitteln gestellt. Die Kompetenz, die wir im gewerblichen Bereich über Jahrzehnte aufgebaut haben, können Sie täglich in Ihrem Liebherr-Gerät nutzen.

Getestete Qualität

Damit Sie sich 24 Stunden am Tag und 365 Tage im Jahr auf Ihr Kühlgerät verlassen können, prüfen wir bereits im Entwicklungsstadium alle Komponenten auf ihre langjährige, zuverlässige Funktion. Bevor Komponenten, wie beispielsweise unsere Türscharniere, in die Produktion einfließen, müssen diese mindestens 100.000 Öffnungszyklen durchlaufen, was einer Nutzung von über 15 Jahren entspricht.

Geprüfte Qualität

Jedes Gerät durchläuft vor der Verpackung eine umfassende Qualitätsprüfung. Dabei werden alle kältetechnischen, mechanischen und elektronischen Komponenten getestet. Zusätzlich findet eine optische Abnahme der Verarbeitungsqualität statt. Alle Fertigungsstandorte von Liebherr sind nach den internationalen Normen für Qualität ISO 9001 und Umweltmanagement ISO 14001 zertifiziert.

Alle neu gefertigten Haushaltsgeräte von Liebherr entsprechen den Anforderungen der Norm IEC 60335-2-24 A2 §30 hinsichtlich Wärme- und Feuerbeständigkeit.

Garantierte Qualität

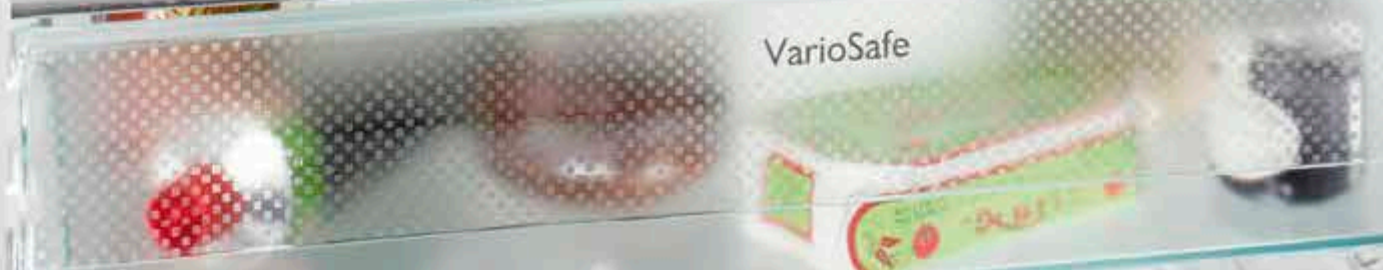
Für die Betriebsfähigkeit und die Betriebssicherheit Ihres Gerätes leisten wir eine zweijährige Garantie und gewährleisten, dass unsere Produkte frei von Material- und Herstellungsfehlern sind. Mit Garantie-Plus bieten wir Ihnen die Möglichkeit einer erweiterten Garantie von bis zu 10 Jahren an.



PowerCooling



VarioSafe



Design

Mit elegantem und zeitlosem Design erfüllen Kühl- und Gefriergeräte von Liebherr höchste ästhetische Ansprüche. Die Designqualität unserer Geräte im Innenraum zeigt sich in vielen Details: von der beidseitigen Lichtsäule über die hochwertige Ausstattung der Innentür mit GlassLine bis zu ausziehbaren VarioBoxen und dem praktischen VarioSafe.

Design für jede Nische

Damit Sie ein Kühlschranksleben lang Freude an Ihrem Liebherr-Gerät haben, bieten wir ein breites Programm an Modellen an – mit unterschiedlicher Gestaltung des Innenraums. Darüber hinaus lassen sich alle Einbaugeräte harmonisch in moderne Küchen- und Wohnumfelder integrieren.

Gutes Design für die tägliche Nutzung

Design und Funktionalität gehen bei Liebherr Hand in Hand: Beispielsweise sind in den Schubfächern auf Teleskopschienen die eingelagerten Lebensmittel bequem erreichbar. Und die hochwertigen GlassLine-Abstellflächen sind nicht nur optisch ansprechend, sondern auch bis zu 30 kg belastbar und spülmaschinengeeignet.

Licht-Design

Einbaugeräte von Liebherr sind mit moderner LED-Beleuchtung ausgestattet. Beim Öffnen der Türen wird der Innenraum gleichmäßig ausgeleuchtet. LEDs sind langlebig, energiesparend und erzeugen kaum Wärme. Qualitativ hochwertige LEDs sorgen für harmonische Lichtstimmung.

Ausgezeichnetes Design

Für die hohe Designqualität unserer Produkte werden wir regelmäßig mit zahlreichen internationalen und renommierten Designpreisen ausgezeichnet.





1954

Gründung der Liebherr-Hausgeräte in Deutschland



1971

Erste elektronische Steuerung



1987

»Nie mehr Abtauen« mit NoFrost-Technologie



1993

Umstellung auf FCKW/FKW-freies Geräteprogramm



1996

Liebherr patentiert die BioFresh-Technologie

Bio Fresh

2004

Einsatz innovativer LED-Beleuchtung



2006

Vinidor mit regelbaren Temperaturzonen





Innovation

Viele Ideen, die heute bei Kühl- und Gefriergeräten Standard sind, wurden erstmals von Liebherr realisiert. So zum Beispiel die rundum geschlossenen Gefrierschubfächer, die das Entweichen von Kälte bei der Türöffnung verhindern, die patentierte BioFresh-Technologie oder die komfortable SoftSystem-Schließdämpfung.

Innovative Ideen

Die ständige Weiterentwicklung unserer Produkte hat für uns einen hohen Stellenwert. Deshalb haben wir an all unseren Produktionsstandorten modern ausgestattete Entwicklungszentren mit hoch qualifizierten Mitarbeitern. Unser Ziel ist es, in allen Belangen „best in class“ zu sein. Zum Beispiel sind Liebherr-Geräte dank modernster Elektronik in Verbindung mit optimierten Kältekreisläufen supersparsam im Energieverbrauch.

Effizienz im Programm

Ein Großteil unserer Geräte befindet sich in den besten Energieeffizienzklassen. Und dass sich Komfort und Energieersparnis nicht ausschließen, zeigen die vielen Geräte, die noch mal 20 % sparsamer sind als der Grenzwert zur Klasse A+++.

Innovation für noch mehr Frische

Moderne Kühl- und Gefriergeräte bieten für nahezu jedes Lebensmittel die ideale Klimazone. Neben dem klassischen Kühlteil bietet Liebherr mit der BioCool-Box

ein feuchteregulierbares Obst- und Gemüsefach an. Lebensmittel wie Fleisch, Fisch, Milchprodukte, Obst und Gemüse finden ihr Idealklima in den BioFresh-Safes. Und die professionelle Langzeitfrische bietet das NoFrost-Gefrierfachteil.

Überzeugend bis ins Detail

Bei den mit Touch-Displays ausgestatteten Geräten können alle Funktionen leicht und komfortabel eingestellt werden. Für die individuelle Nutzung des Innenraums sind die GlassLine-Abstellflächen variabel verstellbar. Zur Lagerung von Getränken bieten die Innentür und – je nach Modell – das Flaschenbord oder die variable Flaschenablage eine praktische Lösung. Bei vielen Unterbaugeräten erleichtern ergonomische Ausstattungsdetails wie die LiftUp-Box oder die tiefen Türabsteller nicht nur den Zugriff auf die eingelagerten Lebensmittel, sondern bieten zudem ein großzügiges Platzangebot.

2006

SoftSystem-
Schließdämpfung



2010

DuoCooling –
getrennt regelbare
Kältekreisläufe



2013

Sparsame
Einbaugeräte



2014

TipOpen für die
grifflose Küche



2016

BluPerformance:
Die neue Dimension
der Frische



2016

Super-
sparsame
Einbaugeräte



2018

SmartDevice –
Intelligentes Lebens-
mittelmanagement



2019

Die neue Dimension
für Einbaugeräte





Modelle mit dieser Kennzeichnung sind bereits mit der SmartDeviceBox ausgestattet.



Mehr Informationen unter smartdevice.liebherr.com

IFTTT

JUST ASK
amazon alexa

Der intelligente Kühlschrank für Ihr Smart Home.

Die digitalen Lösungen von Liebherr erleichtern Ihnen den Alltag: So erinnert Sie z.B. der integrierte BottleTimer Ihrer Kühl-Gefrierkombination über Ihr smartes Lichtsystem, dass noch Flaschen im Gefrierfach sind. Geplatzte Flaschen gehören ab sofort der Vergangenheit an. Binden Sie Ihr Liebherr-Gerät mit der SmartDeviceBox einfach in bereits bestehende Smart-Home-Lösungen ein oder steuern Sie Ihr Gerät einfach und bequem von unterwegs aus über die SmartDevice-App. SmartDevice von Liebherr – für mehr Komfort in Ihrem Alltag.



Smart Home – Technologie, die Ihren Alltag erleichtert.

Mit der SmartDeviceBox können Kühl-Gefrierkombinationen und Weinschränke über die SmartDevice-App mit dem Smartphone sowie über cloudbasierte Sprachdienste wie Amazon Alexa und von nun an auch Google Assistant per Sprache gesteuert werden. Auch Statusmeldungen, zum Beispiel über Stromausfälle oder geöffnete Türen, gelangen als Push-Nachricht direkt auf Ihr Handy. Ein Service, der Ihren Alltag spürbar vereinfacht. So kann beispielsweise die SuperCool-Funktion Ihres Kühlschranks beim Betreten des Supermarkts auf Wunsch automatisch gestartet werden. Zuhause lagern Sie dann Ihre gekauften Lebensmittel bei maximaler Kälteleistung vitaminschonend ein – bequemer geht es nicht.

Solche und einige weitere Anbindungen an diverse Smart-Home-Systeme machen unsere Geräte von Tag zu Tag kompatibler. So integriert sich der Kühlschrank nahtlos in Ihr Smart Home und lässt sich dank IFTTT mit individuell definierten Regeln entsprechend Ihrer Wünsche intelligenter steuern.

Bereits über 120 modular vernetzbare Stand- und Einbaugeräte sind mit der SmartDevice-Technologie ausgestattet. Profitieren auch Sie von zahlreichen Funktionen, welche Ihren Alltag spürbar vereinfachen.



BioFresh



Passendes Zubehör finden Sie online direkt beim Wunschmodell und im Liebherr-Hausgeräte-Shop:
home.liebherr.com/shop/de/deu

Praktisches Zubehör für jeden Bedarf

Entdecken Sie die Vielseitigkeit des Original Liebherr Zubehörprogramms für Ihr Kühlgerät – und machen Sie sich Ihren Alltag noch ein bisschen einfacher.



Ordnungssysteme

Kühlraum-Gestaltung ganz nach Bedarf: Für übersichtliche Sortierung der Lebensmittel stehen z. B. VarioSafe, VarioBoxen, variabler Eierabsteller und das FlexSystem zur Wahl. Für den Überblick beim Wein-vorrat dienen zusätzliche Flaschenborde sowie Clipbeschriftungssysteme.



Nützliche Helfer aller Art

Von der praktischen Butterdose bis zur leicht befüllbaren Eiswürfelschale, vom Gefriertablett bis zur Vario-Energiesparplatte, das Zubehörprogramm bietet viele clevere Lösungen rund um's Frischhalten und Servieren.



Perfekter Einbau – perfekte Optik

Verbindungsets, Edelstahlrahmen und -fronten mit passenden Griffen oder Zubehörschubladen: das Sortiment bietet viele Zubehöre, damit sich das Einbaugerät ganz individuell und optisch perfekt in Ihre Küche integriert.



GarantiePlus

Damit Sie auch nach Ablauf der zwei-jährigen Herstellergarantie viel Freude an Ihrem Liebherr-Gerät haben, bieten wir Ihnen mit GarantiePlus die Möglichkeit einer erweiterten Garantie von wahlweise 2+3 oder 2+8 Jahren. Schützen Sie sich vor unerwarteten Reparaturkosten und profitieren Sie von Inklusivleistungen.



BioFresh



Frische-Qualität hat einen Namen: BioFresh

BioFresh ist die Technologie für superlanges Frischevergnügen. Bei einer präzisen Temperatur knapp über 0 °C in Kombination mit der idealen Luftfeuchtigkeit behalten viele Lebensmittel ihr appetitliches Aussehen und ihre gesunden Inhaltsstoffe, wie Vitamine und Mineralien, deutlich länger als im normalen Kühlteil.

Deutliche längere Haltbarkeit

Zur Lagerung von Fleisch, Fisch und Milchprodukten ist die trockene Umgebung im DrySafe ideal.

Unverpacktes Obst und Gemüse bewahrt die natürliche Feuchtigkeit im Fruit & Vegetable-Safe noch besser und bleibt länger frisch. Möglich wird dies durch die Einstellung für hohe Luftfeuchtigkeit. Denn je höher die Luftfeuchtigkeit der Lagerumgebung, desto weniger Flüssigkeit verlieren Lebensmittel. Dies hält Obst und Gemüse frisch und knackig. Durch Einstellung auf geringe Luftfeuchtigkeit kann der Fruit & Vegetable-Safe auch als zusätzlicher DrySafe genutzt werden.

Weniger Verpackung - gut für die Umwelt

Es wird immer mehr Verpackungsmüll produziert. Das schadet unserer Umwelt. Auch unter diesem Aspekt wurde der Fruit & Vegetable-Safe entwickelt: Obst und Gemüse lagert hier unverpackt am besten und bleibt gleichzeitig länger frisch. So steht dem Einkauf auf dem Wochenmarkt oder im verpackungsfreien Supermarkt nichts mehr im Weg. Das praktische FlexSystem (modellabhängig) unterstützt die saubere Trennung und übersichtliche Sortierung.



Genauere Informationen zu Haltbarkeit, Vitaminen und Inhaltsstoffen finden Sie im BioFresh-Special, in der BioFresh-App oder über diesen QR-Code auf biofresh.liebherr.com



LED - Highlights im Innenraum

Kennzeichnend für die Premium-Reihe mit BioFresh sind hochwertige LED-Lichtsäulen, je nach Modell ein- oder beidseitig, die eine gleichmäßige Ausleuchtung des Kühlraums gewährleisten. Die spezielle Satinierung der Lichtabdeckung erzeugt eine elegante, hochklassige Lichtstimmung. Sehr angenehm ist das sanfte Aufhellen der Lichtstärke beim Öffnen des Geräts. Gleichzeitig ermöglichen die Lichtsäulen eine variable Verstellung der Glasplatten.



Bei Premium-Modellen mit BioFresh sind LEDs in die Trennplatte integriert und beleuchten so die ausgezogenen BioFresh-Safe gleichmäßig und hell, direkt von oben.



Gefrierteilbeleuchtung bei Kühl-Gefrierkombinationen der Premium-Reihe: Über den Gefrierschubladen ist eine LED-Lichtleiste positioniert, die eine Beleuchtung der ausgezogenen Schubfächer und damit bessere Einsicht über die eingelagerten Lebensmittel gewährleistet.



VarioSafe



Superkomfortabler, flexibler Innenraum

Durch die besondere Konstruktion des Innenraums sind die Wände bei allen Geräten von Liebherr besonders reinigungsfreundlich. Die beidseitigen Haltesäulen erlauben eine flexible Verstellung der Glasplatten aus Sicherheitsglas und gewährleisten damit eine individuelle Nutzung des Kühlraums. Bei ausgewählten Premium BioFresh-Modellen bietet der VarioSafe den optimalen Platz für kleinere Lebensmittel sowie Packungen, Tuben und Gläser.



Die zwei ausziehbaren VarioBoxen erleichtern die Sortierung und Lagerung von kleinteiligen Lebensmitteln und ermöglichen eine gute Übersicht.



Die teilbare und unterschiebbare Glasplatte sorgt für noch mehr Flexibilität bei der Aufbewahrung von Lebensmitteln und hohen Gefäßen.



Die hochwertige GlassLine-Ausstattung für die Innentür beinhaltet satinierte Glasböden aus Sicherheitsglas und einen verstellbaren Flaschenhalter. Für die individuell passende Nutzung sind die Innentür-Absteller auf unterschiedliche Höhen einsetzbar.



**Side
by
Side**

Individuell kombiniertes FrischeCenter: Kühlschrank (IKP 1660), NoFrost-Gefrierschrank (IGN 1664), Weintemperierschrank (EWTdf 1653) und Vollraum-BioFresh-Kühlschrank (SIBP 1650). Edelstahlfront und -griff als optionales Zubehör erhältlich.

Mehr Informationen zum Side-by-Side-Konzept auf den folgenden Seiten.

Ihr individuelles FrischeCenter

Viele Liebherr-Einbaugeräte lassen sich neben- oder übereinander kombinieren. So können Sie sich Ihr eigenes FrischeCenter aus Kühl-Gefrierkombinationen, Kühlschränken, Gefriergeräten und Weinschränken zusammenstellen. Alle Geräte mit dem Zeichen „Side-by-Side“ bilden den Ausgangspunkt für Kombinationsmöglichkeiten, die Ihre persönlichen Lager- und Frischebedürfnisse optimal abdecken und sich perfekt in Ihre Küche integrieren.

So genießen Sie alle Vorteile der Liebherr-Geräte an einem Ort: BioFresh für superlanges Frischevergnügen, Weine in idealer Trinktemperatur, einen großzügigen Kühlbereich und den Nie-mehr-Abtauen-Komfort eines NoFrost-Gefrierschranks.

So stellen Sie Ihr individuelles FrischeCenter zusammen.

**Side
by
Side**

Um eine auftretende Kondensation zwischen Geräten mit tiefen Temperaturen (0°C und kälter) oder starkem Temperaturgefälle, wie beispielsweise bei einem Gefrier- und einem Kühlschrank, zu verhindern, verfügen Side-by-Side-fähige Liebherr-Geräte über ein eingebautes Heizelement in der Decke und/oder den Seitenwänden.

So können unterschiedliche Liebherr-Modelle problemlos vertikal und horizontal zu einem multifunktionalen FrischeCenter kombiniert werden. Alle Geräte und Küchenmöbel bleiben dabei perfekt geschützt.



Gefriergeräte mit beheizter Decke

Die beheizte Decke ermöglicht bei Gefriergeräten mit Nischenhöhe 72 und 88 cm die vertikale Kombination mit einem Kühl- oder Weinschrank in beliebiger Nischenhöhe.



IG 1024
IGN 1064



IGN 1624
IGS 1624
EG 1624
IGN 1664

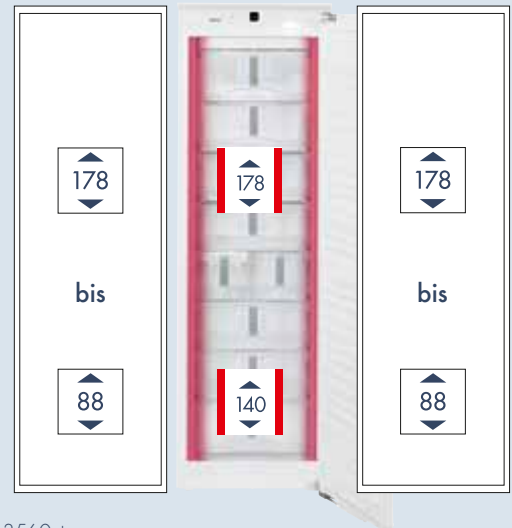


Kombinationsbeispiel:
Kühlschrank IKBP 2760 +
Gefrierschrank IGN 1064



Beidseitig beheizte Seitenwände

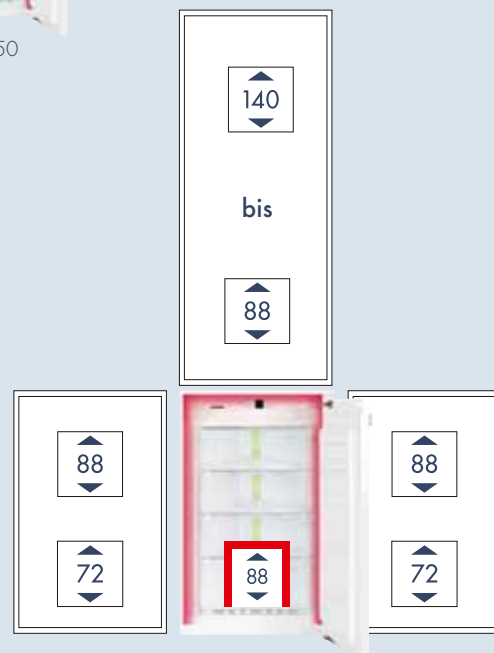
Die beheizten Seitenwände ermöglichen bei S-Unterbaumodellen die beidseitige Platzierung von Geräten, bei SIGN-Gefriergeräten mit Nischenhöhe 140 und 178 cm sogar in beliebiger Nischenhöhe.



Kombinationsbeispiel:
BioFresh-Kühlschrank IKBP 3560 +
Gefriergerät SIGN 3576 +
Weinschrank EWTdf 3553

Beheizte Decke und Seitenwände

Die beheizte Decke und die beheizten Seitenwände ermöglichen beim Vollraum-BioFresh-Kühlschrank SIBP 1650 die Geräte-Kombination nach oben mit Geräten in beliebiger Nischenhöhe. Beidseitig sind Kombinationen bis Nischenhöhe 178 cm möglich.



Kombinationsbeispiel:
Kühlschrank IKP 1660 +
Weinschrank EWTdf 1653 +
Gefrierschrank IGN 1664 +
Vollraum-BioFresh-
Kühlschrank SIBP 1650



Kühl-Gefrierkombinationen



Unsere Kühl-Gefrierkombinationen im Überblick

Die verschiedenen Liebherr-Einbaugeräte bieten eine ideale Lösung für jeden Anspruch und jeden Bedarf. Sie können sich bei unseren Kombinationen beispielsweise zwischen Innovationen wie BioFresh und BioCool oder NoFrost und SmartFrost entscheiden. Wenn Sie Ihre grundsätzliche Auswahl getroffen haben, stehen Ihnen Geräte für die unterschiedlichen Nischengrößen und in verschiedenen Ausstattungen zur Verfügung.

Bio Fresh

Bei einer Temperatur knapp über 0°C und der idealen Luftfeuchtigkeit behalten Obst und Gemüse, Fleisch, Fisch und Milchprodukte ihre gesunden Vitamine, ihr delikates Aroma und ihr appetitliches Aussehen deutlich länger als im herkömmlichen Kühlteil.

Bio Cool

Für die Frische von Obst und Gemüse ist die Luftfeuchtigkeit ein wesentlicher Faktor. In der BioCool-Box kann diese deshalb auf die Bedürfnisse der Lebensmittel angepasst werden.

No Frost

Für die sichere Langzeitfrische bietet NoFrost Kälteleistung in Profiqualität. Das Gefriergut wird mit gekühlter Umluft eingefroren und die Luftfeuchtigkeit abgeleitet. Dadurch bleibt der Gefrierraum stets eisfrei. Abtauen ist nie mehr erforderlich.

Smart Frost

SmartFrost steht für mehr Komfort: Das Gerät muss seltener abgetaut werden, da Innenraum und Gefriergut weniger bereifen. Darüber hinaus sind die glatten Innenwände leicht zu reinigen.

**Bio
Fresh**

**No
Frost**



ICBNi 3376

ab Seite 43

**Bio
Fresh**

**Smart
Frost**



ICBP 3266

ab Seite 44

**Bio
Cool**

**No
Frost**



ICN 3386

ab Seite 47

**Bio
Cool**

**Smart
Frost**



ICP 2924

ab Seite 52

Qualität bis ins Detail



Den hochwertigen Gesamteindruck des Innenraums vervollständigt die edle **GlassLine**-Ausstattung aus Sicherheitsglas. Die Abstellflächen aus satiniertem Glas mit hochwertigen Edelstahlleisten sind kratzfest und leicht zu reinigen. Besondere Flexibilität bietet die teil- und unterschiebbare Glasplatte. Im **VarioSafe** finden kleinteilige Lebensmittel viel Platz.



Die elegante Steuerung der **Premium-Elektronik** gewährleistet eine präzise Einhaltung der gewählten Temperatur. Alle Funktionen können komfortabel durch sanftes Berühren der Touch-Bedienoberfläche gewählt werden. Die Temperatur ist im MagicEye über die Ziffernanzeige des LC-Displays abzulesen.



Mit dem **Side-by-Side-Konzept** können Kühl- und Gefriergeräte sowie Weinschränke ganz nach persönlichen Bedürfnissen platziert werden. Eine spezielle Technologie zum Klimaausgleich, zwischen Geräten mit starkem Temperaturgefälle, ermöglicht zahlreiche Kombinationen. Mehr Informationen siehe Seiten 24 - 27.

Die gezeigten Ausstattungsdetails sind modellabhängig, es gilt die Beschreibung beim jeweiligen Modell.



BioFresh garantiert das perfekte Klima für superlange Frische. Bei einer Temperatur knapp über 0°C und der idealen Luftfeuchtigkeit behalten frische Lebensmittel ihre gesunden Vitamine und Mineralstoffe deutlich länger im Vergleich zum normalen Kühlteil. Während sich der DrySafe vor allem für die Lagerung von Milchprodukten, Fleisch- und Wurstwaren sowie Fisch eignet, bewahrt die hohe Luftfeuchtigkeit im Fruit & Vegetable-Safe Obst und Gemüse vor dem Austrocknen und verlängert die Lebensdauer der eingelagerten Waren.



Mehr zu BioFresh:
biofresh.liebherr.com



Das leistungsfähige **PowerCooling**-System sorgt für schnelles Abkühlen frisch eingelagerter Ware und eine gleichmäßige Kühltemperatur im gesamten Innenraum. Ein Türkontaktschalter schaltet den Ventilator bei Türöffnung ab. Dadurch wird wertvolle Energie gespart.



Durch zwei getrennt regelbare Kältekreisläufe kann mit **DuoCooling** die Temperatur bei Kühl-Gefrierkombinationen präzise und unabhängig im Kühl- und Gefrierteil gesteuert werden. Zwischen Kühl- und Gefrierteil findet zudem kein Luftaustausch statt. Geruchsübertragung und Austrocknung der Lebensmittel werden somit verhindert.

Qualität bis ins Detail



Wartungsfrei, platzsparend und energieeffizient: Langlebige **LEDs** sorgen für eine perfekte Ausleuchtung des Innenraums. Durch die geringe Wärmeabstrahlung lagern frische Lebensmittel stets perfekt.



Die formschöne **Butterdose** lässt sich bequem mit einer Hand bedienen und leicht öffnen. Sie ist bruchsicher und spülmaschineneeignet und passt in alle Liebherr-Absteller.



No Frost

Bei **NoFrost** wird das Gefriergut mit gekühlter Umluft eingefroren und die Luftfeuchtigkeit abgeleitet. Dadurch bleibt der Gefrierraum stets eisfrei und die Lebensmittel können nicht mehr bereifen.



Mehr zu NoFrost:
nofrost.liebherr.com

Die gezeigten Ausstattungsdetails sind modellabhängig, es gilt die Beschreibung beim jeweiligen Modell.



Ein innovatives Ausstattungsdetail ist die **variable Flaschenablage** über den BioFresh-Safes der Premium-Reihe. Je nach Bedarf kann eine integrierte Glasplatte als Abstellfläche oder die darunter befindliche Flaschenablage verwendet werden.



**Bio
Cool**

Die **BioCool-Box** ermöglicht die Feuchtigkeitsregulierung im Kühlteil, um die Frische von Obst und Gemüse zu erhalten. Die Feuchtigkeitsregulierung erfolgt über einen Schieberegler. Für eine gute Übersicht und die komfortable Handhabung ist sie ab der 122er Nische auf leichtläufigen Rollen gelagert.



Die übersichtliche **Comfort-Elektronik** gewährleistet die genaue Einhaltung der gewählten Temperatur. Die Einstellungen können komfortabel über Tasten vorgenommen werden. Die Kühl- und Gefrierteil-Temperatur ist im MagicEye über die Ziffernanzeige des LC-Displays abzulesen.

Qualität bis ins Detail



Das praktische **FlexSystem** unterstützt die übersichtliche, flexible Lagerung und Sortierung von Lebensmitteln in den BioFresh-Safes oder BioCool-Boxen. Es erlaubt eine klare Unterteilung, beispielsweise nach Obst, Gemüse oder dem Haltbarkeitsdatum. Alle Teile des stabilen FlexSystems sind leicht zu reinigen und spülmaschinengeeignet.



Soft System

Das in die Tür integrierte **SoftSystem** in noblem Weiß dämpft die Bewegung bei der Türschließung komfortabel ab und gewährleistet selbst bei voller Beladung der Innentür ein besonders sanftes Schließen.



Der **variable Eierabsteller** ist ausziehbar. So können bis zu 20 Hühnereier bzw. 28 Wachtel-eier sicher lagern. Für längere Haltbarkeit wird empfohlen, die Eier mit der Spitze nach unten zu lagern oder den Eierabsteller im FlexSystem eines BioFresh-Safes (Dry) zu platzieren.



Die große **Eiswürfelschale mit Deckel** lässt sich dank komfortabler Einfüllöffnung leicht mit Wasser befüllen. Der absolut dichte Deckel erlaubt sicheres und trockenes Transportieren und Abstellen der Schale.

Die gezeigten Ausstattungs-Details sind modellabhängig, es gilt die Beschreibung beim jeweiligen Modell.



Mit dem **IceMaker für Festwasseranschluß** stehen Eiswürfel in bester Qualität zur Verfügung. Die zwei Schubfächer nehmen für jeden Anlass ausreichend Eiswürfelvorrat auf. Der abschaltbare IceMaker sorgt vollautomatisch für genügend Nachschub. Bei mangelnder Wasserqualität oder fehlendem Wasseranschluß bietet der ICN 3386 den **IceMaker mit Wassertank**. Mit 1,2 l Fassungsvermögen und praktischem Griff lässt sich der Wassertank leicht entnehmen und befüllen.



BioFresh-Safes auf leichtgängigen Teleskop-Vollauszügen sind mit **SoftTelescopic** ausgestattet. Der Selbsteinzug mit sanfter Schließdämpfung macht die tägliche Nutzung praktisch, sicher und komfortabel. Die Safes sind selbst bei einem Türöffnungswinkel von 90° voll auszieh- und herausnehmbar.



ECBN 6256



Die beidseitig integrierten **LED-Lichtsäulen**, gewährleisten eine gleichmäßige Ausleuchtung des Kühlraums. Die spezielle Satinierung der Lichtabdeckung erzeugt eine elegante, hochklassige Lichtstimmung. Sehr angenehm ist das weiche Aufhellen der Lichtstärke beim Öffnen des Geräts.



Ein innovatives Ausstattungsdetail ist die **variable Flaschenablage** über den BioFresh-Safes der Premium-Reihe. Je nach Bedarf kann eine integrierte Glasplatte als Abstellfläche oder die darunter befindliche Flaschenablage verwendet werden.

Integrierbare Kühl-Gefrierkombination



ECBN 6256 PremiumPlus

Bio
Fresh

No
Frost

A⁺⁺

Duo
Cooling

Ice
Maker

Soft
System

Festtür / integrierbares Einbaugerät

Energieeffizienzklasse: <A⁺⁺

Energieverbrauch Jahr / 24 h: 322 / 0,881 kWh

Nutzhalt gesamt: 471 l (Kühlteil: 357 l / davon BioFresh-Teil: 68 l / Gefrierteil: 114 l)

Geräusch-Schallleistung: 42 db(A)

Klimaklasse: SN-T (von +10 °C bis +43 °C)

Nischenmaße in cm (H / B / T): 203,2 – 207,2 / 91,5 / mind. 62,5

Sondermaß Einbautiefe siehe Einbauskizze

Steuerung

- MagicEye hinter der Tür, Touch-Elektronik
- Digitale Temperaturanzeige für das Kühl- & Gefrierteil
- SuperCool-Automatik
- SuperFrost-Automatik, mengengesteuert
- Warnsignal bei Störung: optisch und akustisch
- Türalarm: Kühlteil akustisch / Gefrierteil akustisch

Kühl- und BioFresh-Teil

- PowerCooling
- Premium GlassLine Abstellborde mit Flaschenhalter, variabler Eierabsteller
- 3 GlassLine Abstellflächen
- Variable Flaschenablagen
- LED-Lichtsäule beidseitig und LED-Deckenbeleuchtung
- LED-BioFresh-Beleuchtung
- 2 BioFresh-Safes auf Teleskopauszügen, beide variabel von Hydro auf DrySafe einstellbar

Gefrierteil ********

- 2 Schubfächer auf Teleskopauszügen mit Selbsteinzug
- IceMaker für Festwasseranschluss 3/4"
- Eiswürfelproduktion in 24 h: 1,3 kg
- Eiswürfelvorrat: 2,7 kg
- LED-Beleuchtung
- Lagerzeit bei Störung: 40 h
- Gefriervermögen in 24 h: 11 kg
- Schubfächer auf Teleskopauszügen mit automatischem Selbsteinzug

Ausstattungs Vorteile

- Höhenverstellbare Stellfüße vorne und hinten
- Türanschlag links fest, rechts fest
- Wechselbare Türdichtung



ECBN 5066

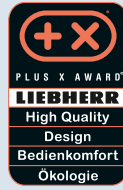


Mit dem **IceMaker** für Festwasseranschluß stehen Eiswürfel in bester Qualität zur Verfügung. Die große Eiswürfelbox nimmt für jeden Anlass ausreichend Eiswürfelvorrat auf und lässt sich leicht entnehmen. Der abschaltbare IceMaker sorgt vollautomatisch für genügend Nachschub.



Die **Schubfächer auf Teleskopauszügen** sind für die komfortable Nutzung hochwertig und leichtlaufend, selbst bei schwerster Beladung. Sie gewährleisten optimalen Überblick und großzügige Lagermöglichkeiten.

Integrierbare Kühl-Gefrierkombinationen



ECBN 5066 PremiumPlus

Bio
Fresh

No
Frost

A⁺⁺

Duo
Cooling

Ice
Maker

ECBN 5066 Variante -001 mit Rechtsanschlag
ECBN 5066 Variante -617 mit Linksanschlag

Festtür / integrierbares Einbaugerät

Energieeffizienzklasse: <A⁺⁺

Energieverbrauch Jahr / 24 h: 287 / 0,785 kWh

Nutzhalt gesamt: 379 l (Kühlteil: 276 l / davon BioFresh-Teil: 57 l / Gefrierteil: 103 l)

Geräusch-Schallleistung: 42 db(A)

Klimaklasse: SN-T (von +10 °C bis +43 °C)

Nischenmaße in cm (H/B/T): 203,2 – 207,2 / 76,2 / mind. 61,0

Sondermaß Einbautiefe siehe Einbauskitze

Steuerung

- MagicEye hinter der Tür, Touch-Elektronik
- Digitale Temperaturanzeige für das Kühl- & Gefrierteil
- SuperCool-Automatik
- SuperFrost-Automatik, mengengesteuert
- Warnsignal bei Störung: optisch und akustisch
- Türalarm: Kühlteil akustisch / Gefrierteil akustisch

Kühl- und BioFresh-Teil

- PowerCooling
- Premium GlassLine Abstellborde mit Flaschenhalter, variabler Eierabsteller
- 3 GlassLine Abstellflächen, davon 1 teilbar
- Variable Flaschenablage
- LED-Lichtsäule beidseitig
- LED-BioFresh-Beleuchtung
- 2 BioFresh-Safes auf Teleskopauszügen, beide variabel von Hydro auf DrySafe einstellbar

Gefrierteil ★★★★★

- 2 Schubfächer auf Teleskopauszügen mit Selbsteinzug
- IceMaker für Festwasseranschluss 3/4"
- Eiswürfelproduktion in 24 h: 1,0 kg
- Eiswürfelvorrat: 2,7 kg
- LED-Beleuchtung
- Lagerzeit bei Störung: 30 h
- Gefriervermögen in 24 h: 12 kg
- Schubfächer auf Teleskopauszügen mit automatischem Selbsteinzug

Ausstattungs-vorteile

- Höhenverstellbare Stellfüße vorne und hinten
- Türanschlag: nach Variante wahlweise rechts oder links fest
- Wechselbare Türdichtung



Integrierbare Kühl-Gefrierkombinationen



178



178

ICBNi 3386 Premium

Bio Fresh No Frost A++ Duo Cooling Ice Maker Soft System Soft Telescopic

Festtür / integrierbares Einbaugerät

Energieeffizienzklasse: <A++

Energieverbrauch Jahr / 24 h: 232 / 0,633 kWh

Nutzzinhalt gesamt: 233 l (Kühlteil: 176 l / davon BioFresh-Teil: 67 l / Gefrierteil: 57 l)

Geräusch-Schalleistung: 38 db(A)

Klimaklasse: SN-ST (von +10 °C bis +38 °C)

Nischenmaße in cm (H/B/T): 177,2 – 178,8 / 56 – 57 / mind. 55,0

Steuerung

- MagicEye hinter der Tür, Touch-Elektronik
- Digitale Temperaturanzeige für das Kühl- & Gefrierteil
- SmartDeviceBox inklusive
- SuperCool-Automatik
- SuperFrost-Automatik, mengengesteuert
- Warnsignal bei Störung: optisch und akustisch
- Türalarm: Kühlteil akustisch / Gefrierteil akustisch

Kühl- und BioFresh-Teil

- PowerCooling
- Premium GlassLine Abstellborde mit Flaschenhalter, VarioBoxen ausziehbar, variabler Eierabsteller, Butterdose
- 3 GlassLine Abstellflächen, davon 1 teilbar
- Variable Flaschenablage
- LED-Lichtsäule beidseitig
- LED-BioFresh-Beleuchtung
- 2 BioFresh-Safes auf Teleskopauszügen, davon 1 variabel als Fruit & Vegetable-Safe oder Dry-Safe nutzbar, 1 FlexSystem

Gefrierteil ❄️❄️❄️

- 4 Schubfächer, davon 1 auf Rollenauszug, VarioSpace
- IceMaker für Festwasseranschluss 3/4"
- Eiswürfelproduktion in 24 h: 0,8 kg
- Eiswürfelvorrat: 1,0 kg
- LED-Beleuchtung
- Lagerzeit bei Störung: 14 h
- Gefriervermögen in 24 h: 10 kg
- 2 Kälteakkus
- Ablagen aus Sicherheitsglas

Ausstattungs-vorteile

- Höhenverstellbare Stellfüße vorne
- Türanschlag rechts, wechselbar

ICBNi 3376 Premium

Bio Fresh No Frost A++ Duo Cooling Soft System Smart Device Soft Telescopic

Festtür / integrierbares Einbaugerät

Energieeffizienzklasse: <A++

Energieverbrauch Jahr / 24 h: 236 / 0,644 kWh

Nutzzinhalt gesamt: 238 l (Kühlteil: 176 l / davon BioFresh-Teil: 67 l / Gefrierteil: 62 l)

Geräusch-Schalleistung: 38 db(A)

Klimaklasse: SN-ST (von +10 °C bis +38 °C)

Nischenmaße in cm (H/B/T): 177,2 – 178,8 / 56 – 57 / mind. 55,0

Steuerung

- MagicEye hinter der Tür, Touch-Elektronik
- Digitale Temperaturanzeige für das Kühl- & Gefrierteil
- SmartDeviceBox inklusive
- SuperCool-Automatik
- SuperFrost-Automatik, mengengesteuert
- Warnsignal bei Störung: optisch und akustisch
- Türalarm: Kühlteil akustisch / Gefrierteil akustisch

Kühl- und BioFresh-Teil

- PowerCooling
- Premium GlassLine Abstellborde mit Flaschenhalter, VarioBoxen ausziehbar, variabler Eierabsteller, Butterdose
- 3 GlassLine Abstellflächen, davon 1 teilbar
- Variable Flaschenablage
- LED-Lichtsäule beidseitig
- LED-BioFresh-Beleuchtung
- 2 BioFresh-Safes auf Teleskopauszügen, davon 1 variabel als Fruit & Vegetable-Safe oder Dry-Safe nutzbar, 1 FlexSystem

Gefrierteil ❄️❄️❄️

- 3 Schubfächer, davon 2 auf Rollenauszug, VarioSpace
- Eiswürfelschale mit Deckel
- LED-Beleuchtung
- Lagerzeit bei Störung: 15 h
- Gefriervermögen in 24 h: 10 kg
- 2 Kälteakkus
- Ablagen aus Sicherheitsglas

Ausstattungs-vorteile

- Höhenverstellbare Stellfüße vorne
- Türanschlag rechts, wechselbar

Integrierbare Kühl-Gefrierkombinationen



178



178

ICBN 3324 Comfort

Bio Fresh

No Frost

A⁺⁺

Duo Cooling

Festtür / integrierbares Einbaugerät

Energieeffizienzklasse: <A⁺⁺

Energieverbrauch Jahr / 24 h: 235 / 0,643 kWh

Nutzzinhalten gesamt: 237 l (Kühlteil: 175 l / davon BioFresh-Teil: 67 l / Gefrierenteil: 62 l)

Geräusch-Schalleistung: 38 db(A)

Klimaklasse: SN-ST (von +10 °C bis +38 °C)

Nischenmaße in cm (H/B/T): 177,2 – 178,8 / 56 – 57 / mind. 55,0

ICBP 3266 Premium

Bio Fresh

Smart Frost

A⁺⁺⁺

Duo Cooling

Soft System

Soft Telescopic

Festtür / integrierbares Einbaugerät

Energieeffizienzklasse: <A⁺⁺⁺

Energieverbrauch Jahr / 24 h: 162 / 0,442 kWh

Nutzzinhalten gesamt: 261 l (Kühlteil: 204 l / davon BioFresh-Teil: 67 l / Gefrierenteil: 57 l)

Geräusch-Schalleistung: 34 db(A)

Klimaklasse: SN-T (von +10 °C bis +43 °C)

Nischenmaße in cm (H/B/T): 177,2 – 178,8 / 56 – 57 / mind. 55,0

Steuerung

- MagicEye hinter der Tür, Tasten-Elektronik
- Digitale Temperaturanzeige für das Kühl- & Gefrierenteil
- SuperCool-Automatik
- SuperFrost-Automatik, zeitgesteuert
- Warnsignal bei Störung: optisch und akustisch
- Türalarm: Kühlteil akustisch / Gefrierenteil akustisch

Kühl- und BioFresh-Teil

- PowerCooling
- Comfort GlassLine Abstellborde mit Flaschenhalter, variabler Eierabsteller
- 3 GlassLine Abstellflächen, davon 1 teilbar
- LED Beleuchtung
- 2 BioFresh-Safes auf Teleskopauszügen, davon 1 variabel als Fruit & Vegetable-Safe oder Dry-Safe nutzbar

Gefrierenteil ★★★★★

- 3 Schubfächer, VarioSpace
- Eiswürfelschale mit Deckel
- Lagerzeit bei Störung: 15 h
- Gefriervermögen in 24 h: 10 kg
- Ablagen aus Sicherheitsglas

Ausstattungs-vorteile

- Höhenverstellbare Stellfüße vorne
- Türanschlag rechts, wechselbar

Steuerung

- MagicEye hinter der Tür, Touch-Elektronik
- Digitale Temperaturanzeige für das Kühl- & Gefrierenteil
- SuperCool-Automatik
- SuperFrost-Automatik, mengengesteuert
- Warnsignal bei Störung: optisch und akustisch
- Türalarm: Kühlteil akustisch / Gefrierenteil akustisch

Kühl- und BioFresh-Teil

- PowerCooling
- Premium GlassLine Abstellborde mit Flaschenhalter, VarioBoxen ausziehbar, variabler Eierabsteller, Butterdose
- 5 GlassLine Abstellflächen, davon 1 teilbar
- VarioSafe
- Variable Flaschenablage
- LED-Lichtsäule beidseitig
- LED-BioFresh-Beleuchtung
- 2 BioFresh-Safes auf Teleskopauszügen, davon 1 variabel als Fruit & Vegetable-Safe oder Dry-Safe nutzbar, 1 FlexSystem

Gefrierenteil ★★★★★

- 2 Schubfächer, davon 1 auf Rollenauszug, VarioSpace
- Eiswürfelschale mit Deckel
- LED-Beleuchtung
- Lagerzeit bei Störung: 27 h
- Gefriervermögen in 24 h: 10 kg
- 2 Kälteakkus
- Ablagen aus Sicherheitsglas

Ausstattungs-vorteile

- Höhenverstellbare Stellfüße vorne
- Türanschlag rechts, wechselbar

Das komplette Spektrum der Energieeffizienzklassen finden Sie auf Seite 3. Entsprechend (EU) 2017/1369 6a.



ICBP 3266

Integrierbare Kühl-Gefrierkombinationen



178



178

ICBS 3324 Comfort

Bio
Fresh

Smart
Frost

A⁺⁺

Duo
Cooling

Schlepptür / integrierbares Einbaugerät

Energieeffizienzklasse: <A⁺⁺

Energieverbrauch Jahr / 24 h: 240 / 0,655 kWh

Nutzzinhalten gesamt: 255 l (Kühlteil: 175 l / davon BioFresh-Teil: 67 l / Gefrierenteil: 80 l)

Geräusch-Schalleistung: 35 db(A)

Klimaklasse: SN-ST (von +10 °C bis +38 °C)

Nischenmaße in cm (H/B/T): 177,2 – 178,8 / 56 – 57 / mind. 55,0

ICBS 3224 Comfort

Bio
Fresh

Smart
Frost

A⁺⁺

Duo
Cooling

Schlepptür / integrierbares Einbaugerät

Energieeffizienzklasse: <A⁺⁺

Energieverbrauch Jahr / 24 h: 232 / 0,635 kWh

Nutzzinhalten gesamt: 261 l (Kühlteil: 204 l / davon BioFresh-Teil: 67 l / Gefrierenteil: 57 l)

Geräusch-Schalleistung: 35 db(A)

Klimaklasse: SN-ST (von +10 °C bis +38 °C)

Nischenmaße in cm (H/B/T): 177,2 – 178,8 / 56 – 57 / mind. 55,0

Steuerung

- MagicEye hinter der Tür, Tasten-Elektronik
- Digitale Temperaturanzeige für das Kühl- & Gefrierenteil
- SuperCool-Automatik
- SuperFrost-Automatik, zeitgesteuert
- Warnsignal bei Störung: optisch und akustisch

Kühl- und BioFresh-Teil

- PowerCooling
- Comfort GlassLine Abstellborde mit Flaschenhalter, variabler Eierabsteller
- 3 GlassLine Abstellflächen, davon 1 teilbar
- LED Beleuchtung
- 2 BioFresh-Safes auf Teleskopauszügen, davon 1 variabel als Fruit & Vegetable-Safe oder Dry-Safe nutzbar

Gefrierenteil ★★★★★

- 3 Schubfächer, VarioSpace
- Eiswürfelschale mit Deckel
- Lagerzeit bei Störung: 22 h
- Gefriervermögen in 24 h: 11 kg
- Ablagen aus Sicherheitsglas

Ausstattungs-vorteile

- Höhenverstellbare Stellfüße vorne
- Türanschlag rechts, wechselbar

Steuerung

- MagicEye hinter der Tür, Tasten-Elektronik
- Digitale Temperaturanzeige für das Kühl- & Gefrierenteil
- SuperCool-Automatik
- SuperFrost-Automatik, zeitgesteuert
- Warnsignal bei Störung: optisch und akustisch

Kühl- und BioFresh-Teil

- PowerCooling
- Comfort GlassLine Abstellborde mit Flaschenhalter, variabler Eierabsteller
- 4 GlassLine Abstellflächen, davon 1 teilbar
- LED Beleuchtung
- 2 BioFresh-Safes auf Teleskopauszügen, davon 1 variabel als Fruit & Vegetable-Safe oder Dry-Safe nutzbar

Gefrierenteil ★★★★★

- 2 Schubfächer, VarioSpace
- Eiswürfelschale mit Deckel
- Lagerzeit bei Störung: 22 h
- Gefriervermögen in 24 h: 10 kg
- Ablagen aus Sicherheitsglas

Ausstattungs-vorteile

- Höhenverstellbare Stellfüße vorne
- Türanschlag rechts, wechselbar



178



178

ICNP 3366 Premium

- Bio Cool
- No Frost
- A+++
- Duo Cooling
- Soft System

Festtür / integrierbares Einbaugerät

Energieeffizienzklasse: <A+++

Energieverbrauch Jahr / 24 h: 153 / 0,418 kWh

Nutzhalt gesamt: 255 l (Kühlteil: 193 l / Gefrierteil: 62 l)

Geräusch-Schalleistung: 38 db(A)

Klimaklasse: SN-T (von +10 °C bis +43 °C)

Nischenmaße in cm (H/B/T): 177,2 – 178,8 / 56 – 57 / mind. 55,0

Steuerung

- MagicEye hinter der Tür, Touch-Elektronik
- Digitale Temperaturanzeige für das Kühl- & Gefrierteil
- SuperCool-Automatik
- SuperFrost-Automatik, mengengesteuert
- Warnsignal bei Störung: optisch und akustisch
- Türalarm: Kühlteil akustisch / Gefrierteil akustisch

Kühl- und BioCool-Teil

- PowerCooling
- Premium GlassLine Abstellborde mit Flaschenhalter, VarioBoxen ausziehbar, variabler Eierabsteller, Butterdose
- 5 GlassLine Abstellflächen, davon 1 teilbar
- VarioSafe
- LED-Lichtsäule links
- 1 BioCool-Box auf Teleskopauszügen

Gefrierteil ********

- 3 Schubfächer, davon 2 auf Rollenauszug, VarioSpace
- Eisdürfelschale mit Deckel
- LED-Beleuchtung
- Lagerzeit bei Störung: 20 h
- Gefriervermögen in 24 h: 10 kg
- 2 Kälteakkus
- Ablagen aus Sicherheitsglas

Ausstattungs-vorteile

- Höhenverstellbare Stellfüße vorne
- Türanschlag rechts, wechselbar

ICN 3386 Premium

- Bio Cool
- No Frost
- A++
- Duo Cooling
- Ice Maker
- Soft System

Festtür / integrierbares Einbaugerät

Energieeffizienzklasse: <A++

Energieverbrauch Jahr / 24 h: 225 / 0,615 kWh

Nutzhalt gesamt: 248 l (Kühlteil: 191 l / Gefrierteil: 57 l)

Geräusch-Schalleistung: 38 db(A)

Klimaklasse: SN-T (von +10 °C bis +43 °C)

Nischenmaße in cm (H/B/T): 177,2 – 178,8 / 56 – 57 / mind. 55,0

Steuerung

- MagicEye hinter der Tür, Touch-Elektronik
- Digitale Temperaturanzeige für das Kühl- & Gefrierteil
- SuperCool-Automatik
- SuperFrost-Automatik, mengengesteuert
- Warnsignal bei Störung: optisch und akustisch
- Türalarm: Kühlteil akustisch / Gefrierteil akustisch

Kühl- und BioCool-Teil

- PowerCooling
- Premium GlassLine Abstellborde mit Flaschenhalter, VarioBoxen ausziehbar, variabler Eierabsteller, Butterdose
- 5 GlassLine Abstellflächen, davon 1 teilbar
- VarioSafe
- LED-Lichtsäule links
- 1 BioCool-Box auf Teleskopauszügen

Gefrierteil ********

- 4 Schubfächer, davon 1 auf Rollenauszug, VarioSpace
- IceMaker mit Wassertank
- Eisdürfelproduktion in 24 h: 0,8 kg
- Eisdürfelvorrat: 1,0 kg
- LED-Beleuchtung
- Lagerzeit bei Störung: 14 h
- Gefriervermögen in 24 h: 10 kg
- 2 Kälteakkus
- Ablagen aus Sicherheitsglas

Ausstattungs-vorteile

- Höhenverstellbare Stellfüße vorne
- Türanschlag rechts, wechselbar

Integrierbare Kühl-Gefrierkombinationen



178



178

ICN 3314 Comfort

Bio Cool

No Frost

A++

Duo Cooling

Festtür / integrierbares Einbaugerät

Energieeffizienzklasse: <A++

Energieverbrauch Jahr / 24 h: 230 / 0,630 kWh

Nutzzinhalte gesamt: 256 l (Kühlteil: 194 l / Gefrierteil: 62 l)

Geräusch-Schalleistung: 38 db(A)

Klimaklasse: SN-T (von +10 °C bis +43 °C)

Nischenmaße in cm (H/B/T): 177,2 – 178,8 / 56 – 57 / mind. 55,0

ICNS 3324 Comfort

Bio Cool

No Frost

A++

Duo Cooling

Schlepptür / integrierbares Einbaugerät

Energieeffizienzklasse: <A++

Energieverbrauch Jahr / 24 h: 230 / 0,630 kWh

Nutzzinhalte gesamt: 256 l (Kühlteil: 194 l / Gefrierteil: 62 l)

Geräusch-Schalleistung: 38 db(A)

Klimaklasse: SN-T (von +10 °C bis +43 °C)

Nischenmaße in cm (H/B/T): 177,2 – 178,8 / 56 – 57 / mind. 55,0

Steuerung

- MagicEye hinter der Tür, Tasten-Elektronik
- Digitale Temperaturanzeige für das Kühl- & Gefrierteil
- SuperFrost-Automatik, zeitgesteuert
- Warnsignal bei Störung: optisch und akustisch
- Türalarm: Kühlteil akustisch / Gefrierteil akustisch

Kühl- und BioCool-Teil

- PowerCooling
- Comfort GlassLine Abstellborde mit Flaschenhalter, variabler Eierabsteller
- 5 GlassLine Abstellflächen, davon 1 teilbar
- LED Beleuchtung
- 1 BioCool-Box auf Rollen

Gefrierteil ****

- 3 Schubfächer, VarioSpace
- Eiswürfelschale mit Deckel
- Lagerzeit bei Störung: 15 h
- Gefriervermögen in 24 h: 10 kg
- Ablagen aus Sicherheitsglas

Ausstattungs-vorteile

- Höhenverstellbare Stellfüße vorne
- Türanschlag rechts, wechselbar

Steuerung

- MagicEye hinter der Tür, Tasten-Elektronik
- Digitale Temperaturanzeige für das Kühl- & Gefrierteil
- SuperFrost-Automatik, zeitgesteuert
- Warnsignal bei Störung: optisch und akustisch
- Türalarm: akustisch

Kühl- und BioCool-Teil

- PowerCooling
- Comfort GlassLine Abstellborde mit Flaschenhalter, variabler Eierabsteller
- 5 GlassLine Abstellflächen, davon 1 teilbar
- LED Beleuchtung
- 1 BioCool-Box auf Rollen

Gefrierteil ****

- 3 Schubfächer, VarioSpace
- Eiswürfelschale mit Deckel
- Lagerzeit bei Störung: 15 h
- Gefriervermögen in 24 h: 10 kg
- Ablagen aus Sicherheitsglas

Ausstattungs-vorteile

- Höhenverstellbare Stellfüße vorne
- Türanschlag rechts, wechselbar



178



178

ICUN 3324

Comfort

Bio Cool

No Frost

A⁺⁺

Festtür / integrierbares Einbaugerät

Energieeffizienzklasse: <A⁺⁺

Energieverbrauch Jahr / 24 h: 230 / 0,630 kWh

Nutzhalt gesamt: 256 l (Kühlteil: 194 l / Gefrierteil: 62 l)

Geräusch-Schalleistung: 37 db(A)

Klimaklasse: SN-T (von +10 °C bis +43 °C)

Nischenmaße in cm (H/B/T): 177,2 – 178,8 / 56 – 57 / mind. 55,0

Steuerung

- MagicEye hinter der Tür, Tasten-Elektronik
- Digitale Temperaturanzeige für das Kühlteil
- SuperFrost-Automatik, zeitgesteuert
- Warnsignal bei Störung: optisch und akustisch
- Türalarm: Kühlteil akustisch / Gefrierteil akustisch

Kühl- und BioCool-Teil

- PowerCooling
- Comfort GlassLine Abstellborde mit Flaschenhalter, variabler Eierabsteller
- 5 GlassLine Abstellflächen, davon 1 teilbar
- LED Beleuchtung
- 1 BioCool-Box auf Rollen

Gefrierteil ********

- 3 Schubfächer, VarioSpace
- Eiswürfelschale mit Deckel
- Lagerzeit bei Störung: 20 h
- Gefriervermögen in 24 h: 4 kg
- Ablagen aus Sicherheitsglas

Ausstattungs-vorteile

- Höhenverstellbare Stellfüße vorne
- Türanschlag rechts, wechselbar

ICUS 3324

Comfort

Bio Cool

Smart Frost

A⁺⁺

Schlepptür / integrierbares Einbaugerät

Energieeffizienzklasse: <A⁺⁺

Energieverbrauch Jahr / 24 h: 224 / 0,611 kWh

Nutzhalt gesamt: 274 l (Kühlteil: 194 l / Gefrierteil: 80 l)

Geräusch-Schalleistung: 35 db(A)

Klimaklasse: SN-ST (von +10 °C bis +38 °C)

Nischenmaße in cm (H/B/T): 177,2 – 178,8 / 56 – 57 / mind. 55,0

Steuerung

- MagicEye hinter der Tür, Tasten-Elektronik
- Digitale Temperaturanzeige für das Kühlteil
- SuperFrost-Automatik, zeitgesteuert

Kühl- und BioCool-Teil

- PowerCooling
- Comfort GlassLine Abstellborde mit Flaschenhalter, variabler Eierabsteller
- 4 GlassLine Abstellflächen
- LED Beleuchtung
- 1 BioCool-Box auf Rollen

Gefrierteil ********

- 3 Schubfächer, VarioSpace
- Lagerzeit bei Störung: 22 h
- Gefriervermögen in 24 h: 6 kg
- Ablagen aus Sicherheitsglas

Ausstattungs-vorteile

- Höhenverstellbare Stellfüße vorne
- Türanschlag rechts, wechselbar



Bio Cool

Die **BioCool-Box** ermöglicht die Feuchtigkeitsregulierung im Kühlteil, um die Frische von Obst und Gemüse zu erhalten. Die Feuchtigkeitsregulierung erfolgt über einen Schieberegler. Für eine gute Übersicht und die komfortable Handhabung ist sie ab der 122er Nische auf leichtläufigen Rollen gelagert.



178

ICP 3324 Comfort

Bio Cool

Smart Frost

A+++

Duo Cooling

Festtür / integrierbares Einbaugerät

Energieeffizienzklasse: <A+++>

Energieverbrauch Jahr / 24 h: 156 / 0,427 kWh

Nutzzinhalte gesamt: 274 l (Kühlteil: 194 l / Gefrierfachteil: 80 l)

Geräusch-Schalleistung: 34 db(A)

Klimaklasse: SN-T (von +10 °C bis +43 °C)

Nischenmaße in cm (H/B/T): 177,2 – 178,8 / 56 – 57 / mind. 55,0

Steuerung

- MagicEye hinter der Tür, Tasten-Elektronik
- Digitale Temperaturanzeige für das Kühl- & Gefrierfachteil
- SuperFrost-Automatik, zeitgesteuert
- Warnsignal bei Störung: optisch und akustisch

Kühl- und BioCool-Teil

- PowerCooling
- Comfort GlassLine Abstellborde mit Flaschenhalter, variabler Eierabsteller
- 5 GlassLine Abstellflächen, davon 1 teilbar
- LED Beleuchtung
- 1 BioCool-Box auf Rollen

Gefrierfachteil ********

- 3 Schubfächer, VarioSpace
- Eiswürfelschale mit Deckel
- Lagerzeit bei Störung: 23 h
- Gefrierleistung in 24 h: 14 kg
- Ablagen aus Sicherheitsglas

Ausstattungs-vorteile

- Höhenverstellbare Stellfüße vorne
- Türanschlag rechts, wechselbar



Die große **Eiswürfelschale mit Deckel** lässt sich dank komfortabler Einfüllöffnung leicht mit Wasser befüllen. Der absolut dichte Deckel erlaubt sicheres und trockenes Transportieren und Abstellen der Schale.



178



178

ICS 3334 Comfort

Bio Cool

Smart Frost

A⁺⁺

Duo Cooling

Schlepptür / integrierbares Einbaugerät

Energieeffizienzklasse: <A⁺⁺

Energieverbrauch Jahr / 24 h: 235 / 0,642 kWh

Nutzzinhalt gesamt: 274 l (Kühlteil: 194 l / Gefrierteil: 80 l)

Geräusch-Schalleistung: 35 db(A)

Klimaklasse: SN-T (von +10 °C bis +43 °C)

Nischenmaße in cm (H/B/T): 177,2 – 178,8 / 56 – 57 / mind. 55,0

Steuerung

- MagicEye hinter der Tür, Tasten-Elektronik
- Digitale Temperaturanzeige für das Kühl- & Gefrierteil
- SuperFrost-Automatik, zeitgesteuert
- Warnsignal bei Störung: optisch und akustisch

Kühl- und BioCool-Teil

- PowerCooling
- Comfort GlassLine Abstellborde mit Flaschenhalter, variabler Eierabsteller
- 5 GlassLine Abstellflächen, davon 1 teilbar
- LED Beleuchtung
- 1 BioCool-Box auf Rollen

Gefrierteil ********

- 3 Schubfächer, VarioSpace
- Eiswürfelschale mit Deckel
- Lagerzeit bei Störung: 22 h
- Gefriervermögen in 24 h: 14 kg
- Ablagen aus Sicherheitsglas

Ausstattungs-vorteile

- Höhenverstellbare Stellfüße vorne
- Türanschlag rechts, wechselbar

ICS 3234 Comfort

Bio Cool

Smart Frost

A⁺⁺

Duo Cooling

Schlepptür / integrierbares Einbaugerät

Energieeffizienzklasse: <A⁺⁺

Energieverbrauch Jahr / 24 h: 228 / 0,622 kWh

Nutzzinhalt gesamt: 281 l (Kühlteil: 224 l / Gefrierteil: 57 l)

Geräusch-Schalleistung: 34 db(A)

Klimaklasse: SN-T (von +10 °C bis +43 °C)

Nischenmaße in cm (H/B/T): 177,2 – 178,8 / 56 – 57 / mind. 55,0

Steuerung

- MagicEye hinter der Tür, Tasten-Elektronik
- Digitale Temperaturanzeige für das Kühl- & Gefrierteil
- SuperFrost-Automatik, zeitgesteuert
- Warnsignal bei Störung: optisch und akustisch

Kühl- und BioCool-Teil

- PowerCooling
- Comfort GlassLine Abstellborde mit Flaschenhalter, variabler Eierabsteller
- 6 GlassLine Abstellflächen, davon 1 teilbar
- LED Beleuchtung
- 1 BioCool-Box auf Rollen

Gefrierteil ********

- 2 Schubfächer, VarioSpace
- Eiswürfelschale mit Deckel
- Lagerzeit bei Störung: 22 h
- Gefriervermögen in 24 h: 10 kg
- Ablagen aus Sicherheitsglas

Ausstattungs-vorteile

- Höhenverstellbare Stellfüße vorne
- Türanschlag rechts, wechselbar

Integrierbare Kühl-Gefrierkombinationen



158



158

ICP 2924 Comfort

Bio Cool

Smart Frost

A+++

Duo Cooling

Festtür / integrierbares Einbaugerät

Energieeffizienzklasse: <A+++>

Energieverbrauch Jahr / 24 h: 142 / 0,387 kWh

Nutzzinhalte gesamt: 241 l (Kühlteil: 184 l / Gefrierfachteil: 57 l)

Geräusch-Schalleistung: 33 db(A)

Klimaklasse: SN-T (von +10 °C bis +43 °C)

Nischenmaße in cm (H/B/T): 157,4 – 159 / 56 – 57 / mind. 55,0

ICUS 2924 Comfort

Bio Cool

Smart Frost

A++

Schlepptür / integrierbares Einbaugerät

Energieeffizienzklasse: <A+++>

Energieverbrauch Jahr / 24 h: 203 / 0,556 kWh

Nutzzinhalte gesamt: 241 l (Kühlteil: 184 l / Gefrierfachteil: 57 l)

Geräusch-Schalleistung: 34 db(A)

Klimaklasse: SN-ST (von +10 °C bis +38 °C)

Nischenmaße in cm (H/B/T): 157,4 – 159 / 56 – 57 / mind. 55,0

Steuerung

- MagicEye hinter der Tür, Tasten-Elektronik
- Digitale Temperaturanzeige für das Kühl- & Gefrierfachteil
- SuperCool-Automatik
- SuperFrost-Automatik, zeitgesteuert
- Warnsignal bei Störung: optisch und akustisch

Kühl- und BioCool-Teil

- Comfort GlassLine Abstellborde mit Flaschenhalter, variabler Eierabsteller
- 4 GlassLine Abstellflächen, davon 1 teilbar
- LED Beleuchtung
- 1 BioCool-Box auf Rollen

Gefrierfachteil ****

- 2 Schubfächer, VarioSpace
- Eiswürfelschale mit Deckel
- Lagerzeit bei Störung: 23 h
- Gefrierleistung in 24 h: 10 kg
- Ablagen aus Sicherheitsglas

Ausstattungsmerkmale

- Höhenverstellbare Stellfüße vorne
- Türanschlag rechts, wechselbar

Steuerung

- MagicEye hinter der Tür, Tasten-Elektronik
- Digitale Temperaturanzeige für das Kühlteil
- SuperFrost-Automatik, zeitgesteuert

Kühl- und BioCool-Teil

- Comfort GlassLine Abstellborde mit Flaschenhalter, variabler Eierabsteller
- 4 GlassLine Abstellflächen, davon 1 teilbar
- LED Beleuchtung
- 1 BioCool-Box auf Rollen

Gefrierfachteil ****

- 2 Schubfächer, VarioSpace
- Lagerzeit bei Störung: 22 h
- Gefrierleistung in 24 h: 6 kg
- Ablagen aus Sicherheitsglas

Ausstattungsmerkmale

- Höhenverstellbare Stellfüße vorne
- Türanschlag rechts, wechselbar



Über dem Kühlteil platziert bietet das große **4-Sterne-Gefriereteil** des ICTS 2231 viel Platz, um frische Lebensmittel vitamin- und mineralstoffschonend einzufrieren und langfristig zu lagern. Die Ablage aus Sicherheitsglas erleichtert die Übersicht und den Zugriff.



122

ICTS 2231 Comfort

Bio
Cool

A⁺⁺

Schlepptür / integrierbares Einbaugerät

Energieeffizienzklasse: <A⁺⁺

Energieverbrauch Jahr / 24 h: 184 / 0,502 kWh

Nutzzinhalte gesamt: 198 l (Kühlteil: 155 l / Gefriereteil: 43 l)

Geräusch-Schalleistung: 39 db(A)

Klimaklasse: ST (von +16 °C bis +38 °C)

Nischenmaße in cm (H/B/T): 122 – 122,5 / 56 – 57 / mind. 55,0



Das praktische **Flaschenbord** im ICTS 2231 bietet eine formschöne und platzsparende Lösung für die Lagerung von Getränkeflaschen. Für andere Modelle auch als Zubehör erhältlich.

Steuerung

- Mechanische Steuerung im Innenraum, Drehregler
- Mechanische Steuerung -

Kühl- und BioCool-Teil

- Comfort GlassLine Abstellborde mit Flaschenhalter, variabler Eierabsteller
- 4 GlassLine Abstellflächen, davon 1 teilbar
- Flaschenbord
- Beleuchtung
- 2 BioCool-Boxen

Gefriereteil ❄️❄️❄️

- Eiswürfelschale mit Deckel
- Lagerzeit bei Störung: 18 h
- Gefriervermögen in 24 h: 2 kg
- Ablagen aus Sicherheitsglas

Ausstattungs-vorteile

- Höhenverstellbare Stellfüße vorne
- Türanschlag rechts, wechselbar



IKBP 3560

Kühlschränke



Side by Side

Kühlschränke lassen sich perfekt mit weiteren Kühl- und Gefriergeräten sowie Weinschränken in verschiedenen Nischen zu einem individuellen FrischeCenter kombinieren, so wie hier ein BioFresh-Kühlschrank (IKBP 3560) mit einem Gefrierschrank (SIGN 3576).

Mehr Informationen zum Side-by-Side-Konzept siehe Seiten 24–27.

Unsere Kühlschränke im Überblick

Liebherr-Kühlschränke zeichnen sich durch überzeugende Frische-Technologie aus. Die Bandbreite reicht vom klassischen Gemüsefach über BioCool mit einstellbarer Luftfeuchtigkeit bis hin zu BioFresh für extralange Frische. Ob Kühlschrank mit oder ohne Gefrierfach, integrierbar oder dekorfähig, Schlepptür oder Festtür: Das breite Liebherr-Sortiment bietet dabei für jeden Anspruch und Bedarf das richtige Gerät.

Bio Fresh

Bei einer Temperatur knapp über 0 °C und der idealen Luftfeuchtigkeit behalten Obst und Gemüse, Fleisch, Fisch und Milchprodukte ihre gesunden Vitamine, ihr delikates Aroma und ihr appetitliches Aussehen deutlich länger als im herkömmlichen Kühlteil.

Bio Cool

Für die Frische von Obst und Gemüse ist die Luftfeuchtigkeit ein wesentlicher Faktor. In der BioCool-Box kann diese deshalb auf die Bedürfnisse der Lebensmittel angepasst werden.

Bio
Fresh



IKBP 2964

ab Seite 70

Bio
Cool



IKPI 2360

ab Seite 78

Qualität bis ins Detail



Die elegante Steuerung der **Premium-Elektronik** gewährleistet eine präzise Einhaltung der gewählten Temperatur. Alle Funktionen können komfortabel durch sanftes Berühren der Touch-Bedienoberfläche gewählt werden. Die Temperatur ist im MagicEye über die Ziffernanzeige des LC-Displays abzulesen.



Das leistungsfähige **PowerCooling**- System sorgt für schnelles Abkühlen frisch eingelagerter Ware und eine gleichmäßige Kühltemperatur im gesamten Innenraum. Ein Türkontaktschalter schaltet den Ventilator bei Türöffnung ab. Dadurch wird wertvolle Energie gespart.



Der **VarioSafe** bietet Übersicht und schafft Ordnung. Der optimale Platz für kleinere Lebensmittel und Packungen, Tuben und Gläser. Der Safe kann auf mehreren Höhenpositionen der beidseitigen Lichtsäule platziert werden. Für höhere Befüllung innerhalb des VarioSafes ist bei Bedarf auch eine zweite Einschubhöhe verfügbar.

Die gezeigten Ausstattungs-Details sind modellabhängig, es gilt die Beschreibung beim jeweiligen Modell.



BioFresh garantiert das perfekte Klima für superlange Frische. Bei einer Temperatur knapp über 0°C und der idealen Luftfeuchtigkeit behalten frische Lebensmittel ihre gesunden Vitamine und Mineralstoffe deutlich länger im Vergleich zum normalen Kühlteil. Während sich der DrySafe vor allem für die Lagerung von Milchprodukten, Fleisch- und Wurstwaren sowie Fisch eignet, bewahrt die hohe Luftfeuchtigkeit im Fruit & Vegetable-Safe Obst und Gemüse vor dem Austrocknen und verlängert die Lebensdauer der eingelagerten Waren.



Mehr zu BioFresh:
biofresh.liebherr.com

Side
by
Side



Mit dem **Side-by-Side-Konzept** können Kühl- und Gefriergeräte sowie Weinschränke ganz nach persönlichen Bedürfnissen platziert werden. Eine spezielle Technologie zum Klimaausgleich, zwischen Geräten mit starkem Temperaturgefälle, ermöglicht zahlreiche Kombinationen. Mehr Informationen siehe Seiten 24 - 27.



Die formschöne **Butterdose** lässt sich bequem mit einer Hand bedienen und leicht öffnen. Sie ist bruchsicher und spülmaschineneeignet und passt in alle Liebherr-Absteller.

Qualität bis ins Detail



Das praktische **FlexSystem** unterstützt die übersichtliche, flexible Lagerung und Sortierung von Lebensmitteln in den BioFresh-Safes oder BioCool-Boxen. Es erlaubt eine klare Unterteilung, beispielsweise nach dem Haltbarkeitsdatum. Alle Teile des stabilen FlexSystems sind leicht zu reinigen und spülmaschinengeeignet.



**Soft
Telescopic**

BioFresh-Safes auf leichtgängigen Teleskop-Vollauszügen sind mit **SoftTelescopic** ausgestattet. Der Selbsteinzug mit sanfter Schließdämpfung macht die tägliche Nutzung praktisch, sicher und komfortabel. Die Safes sind selbst bei einem Türöffnungswinkel von 90° voll auszieh- und herausnehmbar.

Die gezeigten Ausstattungsdetails sind modellabhängig, es gilt die Beschreibung beim jeweiligen Modell.



Die zwei **ausziehbaren Varioboxen** erleichtern die Sortierung und Lagerung von kleinteiligen Lebensmitteln und ermöglichen eine gute Übersicht. Der Auszugsstopp sorgt dafür, dass sie bei der Warenentnahme immer sicher hängen.



**Soft
System**

Das in die Tür integrierte **SoftSystem** in noblem Weiß dämpft die Bewegung bei der Türschließung komfortabel ab und gewährleistet selbst bei voller Beladung der Innentür ein besonders sanftes Schließen. Ab einem Öffnungswinkel von ca. 30° wird die Tür automatisch geschlossen.



Der **variable Eierabsteller** ist ausziehbar. So können bis zu 20 Hühnereier bzw. 28 Wachtel-eier sicher lagern. Für längere Haltbarkeit wird empfohlen, die Eier mit der Spitze nach unten zu lagern oder den Eierabsteller im FlexSystem des BioFresh-Safes zu platzieren.

Qualität bis ins Detail



Wartungsfrei, platzsparend und energieeffizient: Langlebige **LEDs** sorgen für eine perfekte Ausleuchtung des Innenraums. Durch die geringe Wärmeabstrahlung lagern frische Lebensmittel stets perfekt.



Die übersichtliche **Comfort-Elektronik** gewährleistet die genaue Einhaltung der gewählten Temperatur. Die Einstellungen können komfortabel über Tasten vorgenommen werden. Die Kühlteil-Temperatur ist im MagicEye über die Ziffernanzeige des LC-Displays abzulesen.



Im **4-Sterne-Gefrierfach** lassen sich frische Lebensmittel schonend einfrieren und langfristig lagern. Für eine bessere Übersicht und einfachen Zugriff lässt sich das Gefrierfach mit dem Tragrost komfortabel in zwei Bereiche teilen.

Die gezeigten Ausstattungsdetails sind modellabhängig, es gilt die Beschreibung beim jeweiligen Modell.



Die **BioCool-Box** ermöglicht die Feuchtigkeitsregulierung im Kühlteil, um die Frische von Obst und Gemüse zu erhalten. Die Feuchtigkeitsregulierung erfolgt über einen Schieberegler. Für eine gute Übersicht und die komfortable Handhabung ist sie bei allen Premium-Modellen auf hochwertigen Teleskopschienen oder bei Comfort-Modellen ab der 122er Nische auf leichtläufigen Rollen gelagert.



Ein innovatives Ausstattungsdetail ist die **variable Flaschenablage** über den BioFresh-Safes der Premium-Reihe. Je nach Bedarf kann eine integrierte Glasplatte als Abstellfläche oder die darunter befindliche Flaschenablage verwendet werden.

Integrierbare Kühlschränke

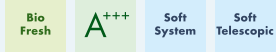


178



178

IKBP 3560 Premium



Festtür / integrierbares Einbaugerät

Energieeffizienzklasse: <A+++>

Energieverbrauch Jahr / 24 h: 89 / 0,242 kWh

Nutzzinhalten gesamt: 301 l (Kühlteil: 301 l / davon BioFresh-Teil: 90 l)

Geräusch-Schalleistung: 34 db(A)

Klimaklasse: SN-T (von +10 °C bis +43 °C)

Nischenmaße in cm (H/B/T): 177,2 – 178,8 / 56 – 57 / mind. 55,0

IKBPi 3564 Premium



Festtür / integrierbares Einbaugerät

Energieeffizienzklasse: <A+++>

Energieverbrauch Jahr / 24 h: 160 / 0,438 kWh

Nutzzinhalten gesamt: 284 l (Kühlteil: 257 l / davon BioFresh-Teil: 90 l / Gefrierenteil: 27 l)

Geräusch-Schalleistung: 34 db(A)

Klimaklasse: SN-T (von +10 °C bis +43 °C)

Nischenmaße in cm (H/B/T): 177,2 – 178,8 / 56 – 57 / mind. 55,0

Steuerung

- MagicEye hinter der Tür, Touch-Elektronik
- Digitale Temperaturanzeige für das Kühlteil
- SuperCool-Automatik
- Türalarm: akustisch

Kühl- und BioFresh-Teil

- PowerCooling
- Premium GlassLine Abstellborde mit Flaschenhalter, VarioBoxen ausziehbar, variabler Eierabsteller, Butterdose
- 6 GlassLine Abstellflächen, davon 1 teilbar
- VarioSafe
- Variable Flaschenablage
- LED-Lichtsäule beidseitig
- LED-BioFresh-Beleuchtung
- 3 BioFresh-Safes auf Teleskopauszügen, davon 2 variabel als Fruit & Vegetable-Safe oder Dry-Safe nutzbar

Ausstattungs Vorteile

- Höhenverstellbare Stellfüße vorne
- Türanschlag rechts, wechselbar

Steuerung

- MagicEye hinter der Tür, Touch-Elektronik
- Digitale Temperaturanzeige für das Kühlteil
- SmartDeviceBox inklusive
- SuperCool-Automatik
- Warnsignal bei Störung: optisch und akustisch
- Türalarm: akustisch

Kühl- und BioFresh-Teil

- PowerCooling
- Premium GlassLine Abstellborde mit Flaschenhalter, VarioBoxen ausziehbar, variabler Eierabsteller, Butterdose
- 4 GlassLine Abstellflächen, davon 1 teilbar
- VarioSafe
- Variable Flaschenablage
- LED-Lichtsäule beidseitig
- LED-BioFresh-Beleuchtung
- 3 BioFresh-Safes mit SoftTelescopic, davon 2 variabel als Fruit & Vegetable-Safe oder Dry-Safe nutzbar, 1 FlexSystem

Gefrierenteil *******

- Eiswürfelschale mit Deckel
- Lagerzeit bei Störung: 17 h
- Gefriervermögen in 24 h: 2 kg

Ausstattungs Vorteile

- Höhenverstellbare Stellfüße vorne
- Türanschlag rechts, wechselbar



178



178

IKBP 3520
Comfort



Festtür / integrierbares Einbaugerät

Energieeffizienzklasse: <A+++

Energieverbrauch Jahr / 24 h: 89 / 0,242 kWh

Nutzhalt gesamt: 301 l (Kühlteil: 301 l / davon BioFresh-Teil: 90 l)

Geräusch-Schalleistung: 34 db(A)

Klimaklasse: SN-T (von +10 °C bis +43 °C)

Nischenmaße in cm (H/B/T): 177,2 – 178,8 / 56 – 57 / mind. 55,0

Steuerung

- MagicEye hinter der Tür, Tasten-Elektronik
- Digitale Temperaturanzeige für das Kühlteil
- SuperCool-Automatik
- Türalarm: akustisch

Kühl- und BioFresh-Teil

- PowerCooling
- Comfort GlassLine Abstellborde mit Flaschenhalter, variabler Eierabsteller
- 6 GlassLine Abstellflächen, davon 1 teilbar
- LED Beleuchtung
- 3 BioFresh-Safes auf Teleskopauszügen, davon 2 variabel als Fruit & Vegetable-Safe oder Dry-Safe nutzbar

Ausstattungs Vorteile

- Höhenverstellbare Stellfüße vorne
- Türanschlag rechts, wechselbar

IKBP 3524
Comfort



Festtür / integrierbares Einbaugerät

Energieeffizienzklasse: <A+++

Energieverbrauch Jahr / 24 h: 160 / 0,438 kWh

Nutzhalt gesamt: 284 l (Kühlteil: 257 l / davon BioFresh-Teil: 90 l / Gefrierteil: 27 l)

Geräusch-Schalleistung: 34 db(A)

Klimaklasse: SN-T (von +10 °C bis +43 °C)

Nischenmaße in cm (H/B/T): 177,2 – 178,8 / 56 – 57 / mind. 55,0

Steuerung

- MagicEye hinter der Tür, Tasten-Elektronik
- Digitale Temperaturanzeige für das Kühlteil
- SuperCool-Automatik
- Türalarm: akustisch

Kühl- und BioFresh-Teil

- PowerCooling
- Comfort GlassLine Abstellborde mit Flaschenhalter, variabler Eierabsteller
- 4 GlassLine Abstellflächen, davon 1 teilbar
- LED Beleuchtung
- 3 BioFresh-Safes auf Teleskopauszügen, davon 2 variabel als Fruit & Vegetable-Safe oder Dry-Safe nutzbar

Gefrierteil ❄️❄️❄️

- Eiswürfelschale mit Deckel
- Lagerzeit bei Störung: 17 h
- Gefriervermögen in 24 h: 2 kg

Ausstattungs Vorteile

- Höhenverstellbare Stellfüße vorne
- Türanschlag rechts, wechselbar



IKBV 3264



Bei **separat regelbarer Temperatur** von $+6\text{ }^{\circ}\text{C}$ bis $+14\text{ }^{\circ}\text{C}$ können auch Getränke, Konfitüre, Senf und Co. bestens gelagert werden.



Das **Kellerfach** als Speisekammer-Ersatz ist ideal für kälteempfindliche Lebensmittel wie Kartoffeln und Zwiebeln.



178



178

IKBV 3264 Premium

Bio
Fresh

A⁺⁺

Soft
System

Festtür / integrierbares Einbaugerät

Energieeffizienzklasse: <A⁺⁺

Energieverbrauch Jahr / 24 h: 204 / 0,558 kWh

Nutzhalt gesamt: 256 l (Kühlteil: 240 l / davon BioFresh-Teil: 66 l /
davon Kellerfach: 84 l / Gefrierteil: 16 l)

Geräusch-Schallleistung: 37 db(A)

Klimaklasse: SN-ST (von +10 °C bis +38 °C)

Nischenmaße in cm (H/B/T): 177,2 – 178,8 / 56 – 57 / mind. 55,0

Steuerung

- MagicEye hinter der Tür, Tasten-Elektronik
- Digitale Temperaturanzeige für das Kühlteil & Kellerfach
- SuperCool-Automatik
- Türalarm: akustisch

Kühl- und BioFresh-Teil

- PowerCooling
- Premium GlassLine Abstellborde mit Flaschenhalter, VarioBox ausziehbar, variabler Eierabsteller, Butterdose
- 2 GlassLine Abstellflächen, davon 1 teilbar
- Variable Flaschenablage
- LED Beleuchtung
- 2 BioFresh-Safes auf Telekopauszügen, davon 1 variabel von Hydro- auf DrySafe einstellbar, 1 FlexSystem

Kellerteil

- Auszugswagen, mit SoftTelescopic
- Kellerfachtemperatur unabhängig von Kühlteil regulierbar +6 °C bis +14 °C
- Entnehmbarer Flaschenkorb

Gefrierteil ❄❄❄❄

- Eiswürfelschale mit Deckel
- Lagerzeit bei Störung: 12 h
- Gefriervermögen in 24 h: 2 kg

Ausstattungs-vorteile

- Höhenverstellbare Stellfüße vorne
- Türanschlag rechts, wechselbar

IKV 3224 Comfort

Bio
Cool

A⁺⁺

Festtür / integrierbares Einbaugerät

Energieeffizienzklasse: <A⁺⁺

Energieverbrauch Jahr / 24 h: 194 / 0,530 kWh

Nutzhalt gesamt: 279 l (Kühlteil: 252 l / davon Kellerfach: 92 l / Gefrierteil: 27 l)

Geräusch-Schallleistung: 38 db(A)

Klimaklasse: SN-ST (von +10 °C bis +38 °C)

Nischenmaße in cm (H/B/T): 177,2 – 178,8 / 56 – 57 / mind. 55,0

Steuerung

- MagicEye mit LED-Temperaturanzeige hinter der Tür, Drehregler
- LED-Temperaturanzeige Kühlteil
- SuperCool-Automatik

Kühl- und BioCool-Teil

- Comfort GlassLine Abstellborde mit Flaschenhalter, variabler Eierabsteller
- 4 GlassLine Abstellflächen, davon 1 teilbar
- LED Beleuchtung
- 2 BioCool-Boxen

Kellerteil

- Auszugswagen, mit Vollauszug
- Kellerfachtemperatur ca +5 °C über Kühلتemperatur
- Entnehmbarer Flaschenkorb

Gefrierteil ❄❄❄❄

- Eiswürfelschale mit Deckel
- Lagerzeit bei Störung: 16 h
- Gefriervermögen in 24 h: 2 kg

Ausstattungs-vorteile

- Höhenverstellbare Stellfüße vorne
- Türanschlag rechts, wechselbar

Integrierbare Kühlschränke



178



178

IKF 3510 Comfort

A⁺⁺

Festtür / integrierbares Einbaugerät

Energieeffizienzklasse: <A⁺⁺

Energieverbrauch Jahr / 24 h: 117 / 0,319 kWh

Nutzzinhalt gesamt: 325 l

Geräusch-Schalleistung: 36 db(A)

Klimaklasse: SN-T (von +10 °C bis +43 °C)

Nischenmaße in cm (H/B/T): 177,2 – 178,8 / 56 – 57 / mind. 55,0

IKF 3514 Comfort

A⁺⁺

Festtür / integrierbares Einbaugerät

Energieeffizienzklasse: <A⁺⁺

Energieverbrauch Jahr / 24 h: 214 / 0,584 kWh

Nutzzinhalt gesamt: 306 l (Kühlteil: 279 l / Gefrierteil: 27 l)

Geräusch-Schalleistung: 36 db(A)

Klimaklasse: ST (von +16 °C bis +38 °C)

Nischenmaße in cm (H/B/T): 177,2 – 178,8 / 56 – 57 / mind. 55,0

Steuerung

- MagicEye hinter der Tür, Tasten-Elektronik
- Digitale Temperaturanzeige
- SuperCool-Automatik

Kühlteil

- PowerCooling
- Comfort GlassLine Abstellborde mit Flaschenhalter, variabler Eierabsteller
- 6 GlassLine Abstellflächen, davon 1 teilbar
- LED Beleuchtung
- Auszugsbord mit Teilauszug auf Teleskopschienen
- 2 entnehmbare Flaschenkörbe
- 2 Obst-/Gemüsefächer, auf Teleskopauszügen

Ausstattungs Vorteile

- Höhenverstellbare Stellfüße vorne
- Türanschlag rechts, wechselbar

Steuerung

- MagicEye hinter der Tür, Tasten-Elektronik
- Digitale Temperaturanzeige
- SuperCool-Automatik

Kühlteil

- PowerCooling
- Comfort GlassLine Abstellborde mit Flaschenhalter, variabler Eierabsteller
- 5 GlassLine Abstellflächen, davon 1 teilbar
- LED Beleuchtung
- Auszugsbord mit Teilauszug auf Teleskopschienen
- 2 entnehmbare Flaschenkörbe
- 2 Obst-/Gemüsefächer, auf Teleskopauszügen

Gefrierteil *******

- Eiswürfelschale mit Deckel
- Lagerzeit bei Störung: 17 h
- Gefriervermögen in 24 h: 2 kg

Ausstattungs Vorteile

- Höhenverstellbare Stellfüße vorne
- Türanschlag rechts, wechselbar

Das komplette Spektrum der Energieeffizienzklassen finden Sie auf Seite 3. Entsprechend (EU) 2017/1369 6a.



IKF 3514



Auf dem Auszugsbord bieten zwei herausnehmbare **Flaschenkörbe** viel Platz für Flaschen (bis 1,5 l) und Getränkepackungen. Der integrierte Griff erleichtert den Transport, die verstellbaren Flaschenhalter geben sicheren Halt.



Ohne die Flaschenkörbe bietet das **Auszugsbord** Platz für eine handelsübliche Getränkekiste. Durch leichtlaufende Teleskopauszüge wird der große Vorrat an gekühlten Getränken einfach zugänglich.

Integrierbare Kühlschränke



158

IKBP 2964 Premium

Bio
Fresh

A+++

Soft
System

Soft
Telescopic

Festtür / integrierbares Einbaugerät

Energieeffizienzklasse: <A+++>

Energieverbrauch Jahr / 24 h: 150 / 0,409 kWh

Nutzzinhalt gesamt: 248 l (Kühlteil: 221 l / davon BioFresh-Teil: 59 l / Gefrierenteil: 27 l)

Geräusch-Schalleistung: 35 db(A)

Klimaklasse: SN-T (von +10 °C bis +43 °C)

Nischenmaße in cm (H/B/T): 157,4 – 159 / 56 – 57 / mind. 55,0

Steuerung

- MagicEye hinter der Tür, Touch-Elektronik
- Digitale Temperaturanzeige für das Kühlteil
- SuperCool-Automatik
- Türalarm: akustisch

Kühl- und BioFresh-Teil

- PowerCooling
- Premium GlassLine Abstellborde mit Flaschenhalter, VarioBoxen ausziehbar, variabler Eierabsteller, Butterdose
- 4 GlassLine Abstellflächen, davon 1 teilbar
- VarioSafe
- Variable Flaschenablage
- LED-Lichtsäule beidseitig
- LED-BioFresh-Beleuchtung
- 2 BioFresh-Safes auf Teleskopauszügen, davon 1 variabel als Fruit & Vegetable-Safe oder Dry-Safe nutzbar, 1 FlexSystem

Gefrierenteil ❄❄❄

- Eiswürfelschale mit Deckel
- Lagerzeit bei Störung: 17 h
- Gefriervermögen in 24 h: 2 kg

Ausstattungs Vorteile

- Höhenverstellbare Stellfüße vorne
- Türanschlag rechts, wechselbar

IKBP 2964



140



140

IKBP 2760 Premium

Bio
Fresh

A+++

Soft
System

Soft
Telescopic

Festtür / integrierbares Einbaugerät

Energieeffizienzklasse: <A+++

Energieverbrauch Jahr / 24 h: 83 / 0,226 kWh

Nutzzinhalt gesamt: 230 l (Kühlteil: 230 l / davon BioFresh-Teil: 59 l)

Geräusch-Schalleistung: 33 db(A)

Klimaklasse: SN-T (von +10 °C bis +43 °C)

Nischenmaße in cm (H/B/T): 139,7 – 141,3 / 56 – 57 / mind. 55,0

Steuerung

- MagicEye hinter der Tür, Touch-Elektronik
- Digitale Temperaturanzeige für das Kühlteil
- SuperCool-Automatik
- Türalarm: akustisch

Kühl- und BioFresh-Teil

- PowerCooling
- Premium GlassLine Abstellborde mit Flaschenhalter, VarioBoxen ausziehbar, variabler Eierabsteller, Butterdose
- 4 GlassLine Abstellflächen, davon 1 teilbar
- VarioSafe
- Variable Flaschenablage
- LED-Lichtsäule beidseitig
- LED-BioFresh-Beleuchtung
- 2 BioFresh-Safes auf Teleskopauszügen, davon 1 variabel als Fruit & Vegetable-Safe oder Dry-Safe nutzbar, 1 FlexSystem

Ausstattungs Vorteile

- Höhenverstellbare Stellfüße vorne
- Türanschlag rechts, wechselbar

IKBP 2764 Premium

Bio
Fresh

A+++

Soft
System

Soft
Telescopic

Festtür / integrierbares Einbaugerät

Energieeffizienzklasse: <A+++

Energieverbrauch Jahr / 24 h: 140 / 0,382 kWh

Nutzzinhalt gesamt: 216 l (Kühlteil: 196 l / davon BioFresh-Teil: 59 l / Gefrierenteil: 20 l)

Geräusch-Schalleistung: 34 db(A)

Klimaklasse: SN-T (von +10 °C bis +43 °C)

Nischenmaße in cm (H/B/T): 139,7 – 141,3 / 56 – 57 / mind. 55,0

Steuerung

- MagicEye hinter der Tür, Touch-Elektronik
- Digitale Temperaturanzeige für das Kühlteil
- SuperCool-Automatik
- Türalarm: akustisch

Kühl- und BioFresh-Teil

- PowerCooling
- Premium GlassLine Abstellborde mit Flaschenhalter, VarioBoxen ausziehbar, variabler Eierabsteller, Butterdose
- 4 GlassLine Abstellflächen, davon 1 teilbar
- VarioSafe
- Variable Flaschenablage
- LED-Lichtsäule beidseitig
- LED-BioFresh-Beleuchtung
- 2 BioFresh-Safes auf Teleskopauszügen, davon 1 variabel als Fruit & Vegetable-Safe oder Dry-Safe nutzbar, 1 FlexSystem

Gefrierenteil ❄❄❄

- Eiswürfelschale mit Deckel
- Lagerzeit bei Störung: 14 h
- Gefriervermögen in 24 h: 2 kg

Ausstattungs Vorteile

- Höhenverstellbare Stellfüße vorne
- Türanschlag rechts, wechselbar

Integrierbare Kühlschränke



140



140

IKBP 2720 Comfort

Bio Fresh A+++

Festtür / integrierbares Einbaugerät

Energieeffizienzklasse: <A+++>

Energieverbrauch Jahr / 24 h: 83 / 0,226 kWh

Nutzzinhalt gesamt: 230 l (Kühlteil: 230 l / davon BioFresh-Teil: 59 l)

Geräusch-Schalleistung: 33 db(A)

Klimaklasse: SN-T (von +10 °C bis +43 °C)

Nischenmaße in cm (H/B/T): 139,7 – 141,3 / 56 – 57 / mind. 55,0

IKBP 2724 Comfort

Bio Fresh A+++

Festtür / integrierbares Einbaugerät

Energieeffizienzklasse: <A+++>

Energieverbrauch Jahr / 24 h: 140 / 0,382 kWh

Nutzzinhalt gesamt: 216 l (Kühlteil: 196 l / davon BioFresh-Teil: 59 l / Gefrierenteil: 20 l)

Geräusch-Schalleistung: 34 db(A)

Klimaklasse: SN-T (von +10 °C bis +43 °C)

Nischenmaße in cm (H/B/T): 139,7 – 141,3 / 56 – 57 / mind. 55,0

Steuerung

- MagicEye hinter der Tür, Tasten-Elektronik
- Digitale Temperaturanzeige für das Kühlteil
- SuperCool-Automatik
- Türalarm: akustisch

Kühl- und BioFresh-Teil

- PowerCooling
- Comfort GlassLine Abstellborde mit Flaschenhalter, variabler Eierabsteller
- 5 GlassLine Abstellflächen, davon 1 teilbar
- LED Beleuchtung
- 2 BioFresh-Safes auf Teleskopauszügen, davon 1 variabel als Fruit & Vegetable-Safe oder Dry-Safe nutzbar

Ausstattungs Vorteile

- Höhenverstellbare Stellfüße vorne
- Türanschlag rechts, wechselbar

Steuerung

- MagicEye hinter der Tür, Tasten-Elektronik
- Digitale Temperaturanzeige für das Kühlteil
- SuperCool-Automatik
- Türalarm: akustisch

Kühl- und BioFresh-Teil

- PowerCooling
- Comfort GlassLine Abstellborde mit Flaschenhalter, variabler Eierabsteller
- 4 GlassLine Abstellflächen, davon 1 teilbar
- LED Beleuchtung
- 2 BioFresh-Safes auf Teleskopauszügen, davon 1 variabel als Fruit & Vegetable-Safe oder Dry-Safe nutzbar

Gefrierenteil *******

- Eiswürfelschale mit Deckel
- Lagerzeit bei Störung: 14 h
- Gefriervermögen in 24 h: 2 kg

Ausstattungs Vorteile

- Höhenverstellbare Stellfüße vorne
- Türanschlag rechts, wechselbar



140



140

IK 2764 Premium

Bio
Cool

A⁺⁺

Soft
System

Festtür / integrierbares Einbaugerät

Energieeffizienzklasse: <A⁺⁺

Energieverbrauch Jahr / 24 h: 187 / 0,512 kWh

Nutzzinhalt gesamt: 235 l (Kühlteil: 215 l / Gefrierteil: 20 l)

Geräusch-Schalleistung: 37 db(A)

Klimaklasse: ST (von +16 °C bis +38 °C)

Nischenmaße in cm (H/B/T): 139,7 – 141,3 / 56 – 57 / mind. 55,0

Steuerung

- MagicEye hinter der Tür, Touch-Elektronik
- Digitale Temperaturanzeige für das Kühlteil
- SuperCool-Automatik
- Türalarm: akustisch

Kühl- und BioCool-Teil

- Premium GlassLine Abstellborde mit Flaschenhalter, VarioBoxen ausziehbar, variabler Eierabsteller, Butterdose
- 4 GlassLine Abstellflächen, davon 1 teilbar
- VarioSafe
- Flaschenbord
- LED-Lichtsäule links
- 1 BioCool-Box auf Teleskopauszügen mit LED Beleuchtung

Gefrierteil ********

- Eiswürfelschale mit Deckel
- Lagerzeit bei Störung: 14 h
- Gefriervermögen in 24 h: 2 kg

Ausstattungs Vorteile

- Höhenverstellbare Stellfüße vorne
- Türanschlag rechts, wechselbar

IK 2720 Comfort

Bio
Cool

A⁺⁺

Festtür / integrierbares Einbaugerät

Energieeffizienzklasse: <A⁺⁺

Energieverbrauch Jahr / 24 h: 109 / 0,297 kWh

Nutzzinhalt gesamt: 252 l

Geräusch-Schalleistung: 36 db(A)

Klimaklasse: SN-T (von +10 °C bis +43 °C)

Nischenmaße in cm (H/B/T): 139,7 – 141,3 / 56 – 57 / mind. 55,0

Steuerung

- MagicEye hinter der Tür, Tasten-Elektronik
- Digitale Temperaturanzeige für das Kühlteil
- SuperCool-Automatik

Kühl- und BioCool-Teil

- PowerCooling
- Comfort GlassLine Abstellborde mit Flaschenhalter, variabler Eierabsteller
- 7 GlassLine Abstellflächen, davon 1 teilbar
- Flaschenbord
- LED Beleuchtung
- 1 BioCool-Box auf Rollen

Ausstattungs Vorteile

- Höhenverstellbare Stellfüße vorne
- Türanschlag rechts, wechselbar



122



Die zwei **ausziehbaren VarioBoxen** erleichtern die Sortierung und Lagerung von kleinteiligen Lebensmitteln und ermöglichen eine gute Übersicht. Der Auszugsstopp sorgt dafür, dass sie bei der Warenentnahme immer sicher hängen.

IKBPI 2370 Premium

Bio
Fresh

A+++
-20%

Soft
System

Smart
Device

Soft
Telescopic

Festtür / integrierbares Einbaugerät

Energieeffizienzklasse: <A+++>

Energieverbrauch Jahr / 24 h: 64 / 0,175 kWh

Nutzzinhalte gesamt: 196 l (Kühlteil: 196 l / davon BioFresh-Teil: 59 l)

Geräusch-Schalleistung: 33 db(A)

Klimaklasse: SN-T (von +10 °C bis +43 °C)

Nischenmaße in cm (H/B/T): 122 – 123,6 / 56 – 57 / mind. 55,0

Steuerung

- MagicEye hinter der Tür, Touch-Elektronik
- Digitale Temperaturanzeige für das Kühlteil
- SmartDeviceBox inklusive
- SuperCool-Automatik
- Warnsignal bei Störung: optisch und akustisch
- Türalarm: akustisch

Kühl- und BioFresh-Teil

- PowerCooling
- Premium GlassLine Abstellborde mit Flaschenhalter, VarioBoxen ausziehbar, variabler Eierabsteller, Butterdose
- 4 GlassLine Abstellflächen, davon 1 teilbar
- Variable Flaschenablage
- LED-Lichtsäule beidseitig
- LED-BioFresh-Beleuchtung
- 2 BioFresh-Safes auf Teleskopauszügen, davon 1 variabel als Fruit & Vegetable-Safe oder Dry-Safe nutzbar, 1 FlexSystem

Ausstattungs-vorteile

- Höhenverstellbare Stellfüße vorne
- Türanschlag rechts, wechselbar



Die **LED BioFresh-Beleuchtung** ist in die Trennplatte integriert und beleuchtet so die ausgezogenen BioFresh-Safes gleichmäßig und hell, direkt von oben.



122



122

IKBP 2360

Premium

Bio Fresh

A+++

Soft System

Soft Telescopic

Festtür / integrierbares Einbaugerät

Energieeffizienzklasse: <A+++

Energieverbrauch Jahr / 24 h: 80 / 0,219 kWh

Nutzhalt gesamt: 196 l (Kühlteil: 196 l / davon BioFresh-Teil: 59 l)

Geräusch-Schalleistung: 33 db(A)

Klimaklasse: SN-T (von +10 °C bis +43 °C)

Nischenmaße in cm (H/B/T): 122 – 123,6 / 56 – 57 / mind. 55,0

Steuerung

- MagicEye hinter der Tür, Touch-Elektronik
- Digitale Temperaturanzeige für das Kühlteil
- SuperCool-Automatik
- Türalarm: akustisch

Kühl- und BioFresh-Teil

- PowerCooling
- Premium GlassLine Abstellborde mit Flaschenhalter, VarioBoxen ausziehbar, variabler Eierabsteller, Butterdose
- 4 GlassLine Abstellflächen, davon 1 teilbar
- Variable Flaschenablage
- LED-Lichtsäule beidseitig
- LED-BioFresh-Beleuchtung
- 2 BioFresh-Safes auf Teleskopauszügen, davon 1 variabel als Fruit & Vegetable-Safe oder Dry-Safe nutzbar, 1 FlexSystem

Ausstattungs Vorteile

- Höhenverstellbare Stellfüße vorne
- Türanschlag rechts, wechselbar

IKBP 2364

Premium

Bio Fresh

A+++

Soft System

Soft Telescopic

Festtür / integrierbares Einbaugerät

Energieeffizienzklasse: <A+++

Energieverbrauch Jahr / 24 h: 130 / 0,355 kWh

Nutzhalt gesamt: 181 l (Kühlteil: 165 l / davon BioFresh-Teil: 59 l / Gefrierteil: 16 l)

Geräusch-Schalleistung: 33 db(A)

Klimaklasse: SN-T (von +10 °C bis +43 °C)

Nischenmaße in cm (H/B/T): 122 – 123,6 / 56 – 57 / mind. 55,0

Steuerung

- MagicEye hinter der Tür, Touch-Elektronik
- Digitale Temperaturanzeige für das Kühlteil
- SuperCool-Automatik
- Türalarm: akustisch

Kühl- und BioFresh-Teil

- PowerCooling
- Premium GlassLine Abstellborde mit Flaschenhalter, VarioBoxen ausziehbar, variabler Eierabsteller, Butterdose
- 3 GlassLine Abstellflächen, davon 1 teilbar
- Variable Flaschenablage
- LED-Lichtsäule beidseitig
- LED-BioFresh-Beleuchtung
- 2 BioFresh-Safes auf Teleskopauszügen, davon 1 variabel als Fruit & Vegetable-Safe oder Dry-Safe nutzbar, 1 FlexSystem

Gefrierteil ❄❄❄

- Eiswürfelschale mit Deckel
- Lagerzeit bei Störung: 13 h
- Gefriervermögen in 24 h: 2 kg

Ausstattungs Vorteile

- Höhenverstellbare Stellfüße vorne
- Türanschlag rechts, wechselbar

Integrierbare Kühlschränke



122



122

IKBP 2320 Comfort



Festtür / integrierbares Einbaugerät

Energieeffizienzklasse: <A+++>

Energieverbrauch Jahr / 24 h: 80 / 0,219 kWh

Nutzzinhalt gesamt: 196 l (Kühlteil: 196 l / davon BioFresh-Teil: 59 l)

Geräusch-Schalleistung: 33 db(A)

Klimaklasse: SN-T (von +10 °C bis +43 °C)

Nischenmaße in cm (H/B/T): 122 – 123,6 / 56 – 57 / mind. 55,0

IKBP 2324 Comfort



Festtür / integrierbares Einbaugerät

Energieeffizienzklasse: <A+++>

Energieverbrauch Jahr / 24 h: 130 / 0,355 kWh

Nutzzinhalt gesamt: 181 l (Kühlteil: 165 l / davon BioFresh-Teil: 59 l / Gefrierenteil: 16 l)

Geräusch-Schalleistung: 33 db(A)

Klimaklasse: SN-T (von +10 °C bis +43 °C)

Nischenmaße in cm (H/B/T): 122 – 123,6 / 56 – 57 / mind. 55,0

Steuerung

- MagicEye hinter der Tür, Tasten-Elektronik
- Digitale Temperaturanzeige für das Kühlteil
- SuperCool-Automatik
- Türalarm: akustisch

Kühl- und BioFresh-Teil

- PowerCooling
- Comfort GlassLine Abstellborde mit Flaschenhalter, variabler Eierabsteller
- 4 GlassLine Abstellflächen, davon 1 teilbar
- LED Beleuchtung
- 2 BioFresh-Safes auf Teleskopauszügen, davon 1 variabel als Fruit & Vegetable-Safe oder Dry-Safe nutzbar

Ausstattungs Vorteile

- Höhenverstellbare Stellfüße vorne
- Türanschlag rechts, wechselbar

Steuerung

- MagicEye hinter der Tür, Tasten-Elektronik
- Digitale Temperaturanzeige für das Kühlteil
- SuperCool-Automatik
- Türalarm: akustisch

Kühl- und BioFresh-Teil

- PowerCooling
- Comfort GlassLine Abstellborde mit Flaschenhalter, variabler Eierabsteller
- 3 GlassLine Abstellflächen, davon 1 teilbar
- LED Beleuchtung
- 2 BioFresh-Safes auf Teleskopauszügen, davon 1 variabel als Fruit & Vegetable-Safe oder Dry-Safe nutzbar

Gefrierenteil *******

- Eiswürfelschale mit Deckel
- Lagerzeit bei Störung: 13 h
- Gefriervermögen in 24 h: 2 kg

Ausstattungs Vorteile

- Höhenverstellbare Stellfüße vorne
- Türanschlag rechts, wechselbar



122



122

IKB 2320

Comfort

Bio
Fresh

A⁺⁺

Festtür / integrierbares Einbaugerät

Energieeffizienzklasse: <A⁺⁺

Energieverbrauch Jahr / 24 h: 121 / 0,329 kWh

Nutzhalt gesamt: 196 l (Kühlteil: 196 l / davon BioFresh-Teil: 59 l)

Geräusch-Schalleistung: 37 db(A)

Klimaklasse: SN-T (von +10 °C bis +43 °C)

Nischenmaße in cm (H/B/T): 122 – 123,6 / 56 – 57 / mind. 55,0

IKB 2324

Comfort

Bio
Fresh

A⁺⁺

Festtür / integrierbares Einbaugerät

Energieeffizienzklasse: <A⁺⁺

Energieverbrauch Jahr / 24 h: 189 / 0,517 kWh

Nutzhalt gesamt: 182 l (Kühlteil: 166 l / davon BioFresh-Teil: 59 l / Gefrierteil: 16 l)

Geräusch-Schalleistung: 37 db(A)

Klimaklasse: SN-ST (von +10 °C bis +38 °C)

Nischenmaße in cm (H/B/T): 122 – 123,6 / 56 – 57 / mind. 55,0

Steuerung

- MagicEye hinter der Tür, Tasten-Elektronik
- Digitale Temperaturanzeige für das Kühlteil
- SuperCool-Automatik
- Türalarm: akustisch

Kühl- und BioFresh-Teil

- PowerCooling
- Comfort GlassLine Abstellborde mit Flaschenhalter, variabler Eierabsteller
- 4 GlassLine Abstellflächen, davon 1 teilbar
- LED Beleuchtung
- 2 BioFresh-Safes auf Teleskopauszügen, davon 1 variabel als Fruit & Vegetable-Safe oder Dry-Safe nutzbar

Ausstattungs Vorteile

- Höhenverstellbare Stellfüße vorne
- Türanschlag rechts, wechselbar

Steuerung

- MagicEye hinter der Tür, Tasten-Elektronik
- Digitale Temperaturanzeige für das Kühlteil
- SuperCool-Automatik
- Türalarm: akustisch

Kühl- und BioFresh-Teil

- PowerCooling
- Comfort GlassLine Abstellborde mit Flaschenhalter, variabler Eierabsteller
- 3 GlassLine Abstellflächen, davon 1 teilbar
- LED Beleuchtung
- 2 BioFresh-Safes auf Teleskopauszügen, davon 1 variabel als Fruit & Vegetable-Safe oder Dry-Safe nutzbar

Gefrierteil ❄❄❄

- Eiswürfelschale mit Deckel
- Lagerzeit bei Störung: 13 h
- Gefriervermögen in 24 h: 2 kg

Ausstattungs Vorteile

- Höhenverstellbare Stellfüße vorne
- Türanschlag rechts, wechselbar



122



122

IKPi 2360 Premium

Bio Cool

A+++

Soft System

Smart Device

Festtür / integrierbares Einbaugerät

Energieeffizienzklasse: <A+++>

Energieverbrauch Jahr / 24 h: 70 / 0,190 kWh

Nutzzinhalte gesamt: 216 l

Geräusch-Schalleistung: 34 db(A)

Klimaklasse: SN-T (von +10 °C bis +43 °C)

Nischenmaße in cm (H/B/T): 122 – 123,6 / 56 – 57 / mind. 55,0

IKP 2364 Premium

Bio Cool

A+++

Soft System

Festtür / integrierbares Einbaugerät

Energieeffizienzklasse: <A+++>

Energieverbrauch Jahr / 24 h: 120 / 0,328 kWh

Nutzzinhalte gesamt: 200 l (Kühlteil: 184 l / Gefrierfachteil: 16 l)

Geräusch-Schalleistung: 34 db(A)

Klimaklasse: T (von +16 °C bis +43 °C)

Nischenmaße in cm (H/B/T): 122 – 123,6 / 56 – 57 / mind. 55,0

Steuerung

- MagicEye hinter der Tür, Touch-Elektronik
- Digitale Temperaturanzeige
- SmartDeviceBox inklusive
- SuperCool-Automatik
- Türalarm: akustisch

Kühl- und BioCool-Teil

- Premium GlassLine Abstellborde mit Flaschenhalter, VarioBoxen ausziehbar, variabler Eierabsteller, Butterdose
- 5 GlassLine Abstellflächen, davon 1 teilbar
- VarioSafe
- Flaschenbord
- LED-Lichtsäule links
- 1 BioCool-Box auf Teleskopauszügen mit LED Beleuchtung

Ausstattungs-vorteile

- Höhenverstellbare Stellfüße vorne
- Türanschlag rechts, wechselbar

Steuerung

- MagicEye hinter der Tür, Touch-Elektronik
- Digitale Temperaturanzeige für das Kühlteil
- SuperCool-Automatik
- Türalarm: akustisch

Kühl- und BioCool-Teil

- Premium GlassLine Abstellborde mit Flaschenhalter, VarioBoxen ausziehbar, variabler Eierabsteller, Butterdose
- 5 GlassLine Abstellflächen, davon 1 teilbar
- VarioSafe
- LED-Lichtsäule links
- 1 BioCool-Box auf Teleskopauszügen mit LED Beleuchtung

Gefrierfachteil *******

- Eiswürfelschale mit Deckel
- Lagerzeit bei Störung: 13 h
- Gefriervermögen in 24 h: 2 kg

Ausstattungs-vorteile

- Höhenverstellbare Stellfüße vorne
- Türanschlag rechts, wechselbar



122



122

IKP 2320

Comfort

Bio
Cool

A+++

Festtür / integrierbares Einbaugerät

Energieeffizienzklasse: <A+++

Energieverbrauch Jahr / 24 h: 70 / 0,190 kWh

Nutzzinhalt gesamt: 216 l

Geräusch-Schalleistung: 34 db(A)

Klimaklasse: SN-T (von +10 °C bis +43 °C)

Nischenmaße in cm (H/B/T): 122 – 123,6 / 56 – 57 / mind. 55,0

IKP 2324

Comfort

Bio
Cool

A+++

Festtür / integrierbares Einbaugerät

Energieeffizienzklasse: <A+++

Energieverbrauch Jahr / 24 h: 120 / 0,328 kWh

Nutzzinhalt gesamt: 200 l (Kühlteil: 184 l / Gefrierteil: 16 l)

Geräusch-Schalleistung: 34 db(A)

Klimaklasse: T (von +16 °C bis +43 °C)

Nischenmaße in cm (H/B/T): 122 – 123,6 / 56 – 57 / mind. 55,0

Steuerung

- MagicEye hinter der Tür, Tasten-Elektronik
- Digitale Temperaturanzeige
- SuperCool-Automatik

Kühl- und BioCool-Teil

- Comfort GlassLine Abstellborde mit Flaschenhalter, variabler Eierabsteller
- 6 GlassLine Abstellflächen, davon 1 teilbar
- LED Beleuchtung
- 1 BioCool-Box auf Rollen

Ausstattungs-vorteile

- Höhenverstellbare Stellfüße vorne
- Türanschlag rechts, wechselbar

Steuerung

- MagicEye hinter der Tür, Tasten-Elektronik
- Digitale Temperaturanzeige für das Kühlteil
- SuperCool-Automatik

Kühl- und BioCool-Teil

- Comfort GlassLine Abstellborde mit Flaschenhalter, variabler Eierabsteller
- 5 GlassLine Abstellflächen, davon 1 teilbar
- LED Beleuchtung
- 1 BioCool-Box auf Rollen

Gefrierteil ❄❄❄

- Eiswürfelschale mit Deckel
- Lagerzeit bei Störung: 13 h
- Gefriervermögen in 24 h: 2 kg

Ausstattungs-vorteile

- Höhenverstellbare Stellfüße vorne
- Türanschlag rechts, wechselbar



122



122

IKS 2330

Comfort

Bio Cool

A⁺⁺

Schlepptür / integrierbares Einbaugerät

Energieeffizienzklasse: <A⁺⁺

Energieverbrauch Jahr / 24 h: 105 / 0,286 kWh

Nutzzinhalt gesamt: 217 l

Geräusch-Schalleistung: 35 db(A)

Klimaklasse: SN-T (von +10 °C bis +43 °C)

Nischenmaße in cm (H/B/T): 122 – 123,6 / 56 – 57 / mind. 55,0

IKS 2334

Comfort

Bio Cool

A⁺⁺

Schlepptür / integrierbares Einbaugerät

Energieeffizienzklasse: <A⁺⁺

Energieverbrauch Jahr / 24 h: 174 / 0,476 kWh

Nutzzinhalt gesamt: 201 l (Kühlteil: 185 l / Gefrierteil: 16 l)

Geräusch-Schalleistung: 37 db(A)

Klimaklasse: ST (von +16 °C bis +38 °C)

Nischenmaße in cm (H/B/T): 122 – 123,6 / 56 – 57 / mind. 55,0

Steuerung

- MagicEye hinter der Tür, Tasten-Elektronik
- Digitale Temperaturanzeige
- SuperCool-Automatik

Kühl- und BioCool-Teil

- Comfort GlassLine Abstellborde mit Flaschenhalter, variabler Eierabsteller
- 6 GlassLine Abstellflächen, davon 1 teilbar
- LED Beleuchtung
- 1 BioCool-Box auf Rollen

Ausstattungs-vorteile

- Höhenverstellbare Stellfüße vorne
- Türanschlag rechts, wechselbar

Steuerung

- MagicEye hinter der Tür, Tasten-Elektronik
- Digitale Temperaturanzeige für das Kühlteil
- SuperCool-Automatik

Kühl- und BioCool-Teil

- Comfort GlassLine Abstellborde mit Flaschenhalter, variabler Eierabsteller
- 5 GlassLine Abstellflächen, davon 1 teilbar
- LED Beleuchtung
- 1 BioCool-Box auf Rollen

Gefrierteil ❄❄❄

- Eiswürfelschale mit Deckel
- Lagerzeit bei Störung: 13 h
- Gefriervermögen in 24 h: 2 kg

Ausstattungs-vorteile

- Höhenverstellbare Stellfüße vorne
- Türanschlag rechts, wechselbar



122



122

IK 2320

Comfort

Bio
Cool

A⁺⁺

Festtür / integrierbares Einbaugerät

Energieeffizienzklasse: <A⁺⁺

Energieverbrauch Jahr / 24 h: 105 / 0,286 kWh

Nutzhalt gesamt: 217 l

Geräusch-Schalleistung: 35 db(A)

Klimaklasse: SN-T (von +10 °C bis +43 °C)

Nischenmaße in cm (H/B/T): 122 – 123,6 / 56 – 57 / mind. 55,0

IK 2324

Comfort

Bio
Cool

A⁺⁺

Festtür / integrierbares Einbaugerät

Energieeffizienzklasse: <A⁺⁺

Energieverbrauch Jahr / 24 h: 174 / 0,476 kWh

Nutzhalt gesamt: 201 l (Kühlteil: 185 l / Gefrierteil: 16 l)

Geräusch-Schalleistung: 37 db(A)

Klimaklasse: ST (von +16 °C bis +38 °C)

Nischenmaße in cm (H/B/T): 122 – 123,6 / 56 – 57 / mind. 55,0

Steuerung

- MagicEye hinter der Tür, Tasten-Elektronik
- Digitale Temperaturanzeige
- SuperCool-Automatik

Kühl- und BioCool-Teil

- Comfort GlassLine Abstellborde mit Flaschenhalter, variabler Eierabsteller
- 6 GlassLine Abstellflächen, davon 1 teilbar
- LED Beleuchtung
- 1 BioCool-Box auf Rollen

Ausstattungs-vorteile

- Höhenverstellbare Stellfüße vorne
- Türanschlag rechts, wechselbar

Steuerung

- MagicEye hinter der Tür, Tasten-Elektronik
- Digitale Temperaturanzeige für das Kühlteil
- SuperCool-Automatik

Kühl- und BioCool-Teil

- Comfort GlassLine Abstellborde mit Flaschenhalter, variabler Eierabsteller
- 5 GlassLine Abstellflächen, davon 1 teilbar
- LED Beleuchtung
- 1 BioCool-Box auf Rollen

Gefrierteil ❄❄❄

- Eiswürfelschale mit Deckel
- Lagerzeit bei Störung: 13 h
- Gefriervermögen in 24 h: 2 kg

Ausstattungs-vorteile

- Höhenverstellbare Stellfüße vorne
- Türanschlag rechts, wechselbar

Dekorfähige Kühlschränke



122



122

EK 2320 Comfort

Bio
Cool

A⁺⁺

Flächenbündig / dekorfähiges Einbaugerät

Energieeffizienzklasse: <A⁺⁺

Energieverbrauch Jahr / 24 h: 105 / 0,286 kWh

Nutzzinhalt gesamt: 217 l

Geräusch-Schalleistung: 35 db(A)

Klimaklasse: SN-T (von +10 °C bis +43 °C)

Nischenmaße in cm (H/B/T): 122 – 122,6 / 56 – 57 / mind. 55,0

EK 2324 Comfort

Bio
Cool

A⁺⁺

Flächenbündig / dekorfähiges Einbaugerät

Energieeffizienzklasse: <A⁺⁺

Energieverbrauch Jahr / 24 h: 174 / 0,476 kWh

Nutzzinhalt gesamt: 201 l (Kühlteil: 185 l / Gefrierteil: 16 l)

Geräusch-Schalleistung: 37 db(A)

Klimaklasse: ST (von +16 °C bis +38 °C)

Nischenmaße in cm (H/B/T): 122 – 122,6 / 56 – 57 / mind. 55,0

Steuerung

- MagicEye hinter der Tür, Tasten-Elektronik
- Digitale Temperaturanzeige
- SuperCool-Automatik

Kühl- und BioCool-Teil

- Comfort GlassLine Abstellborde mit Flaschenhalter, variabler Eierabsteller
- 6 GlassLine Abstellflächen, davon 1 teilbar
- LED Beleuchtung
- 1 BioCool-Box auf Rollen

Ausstattungs Vorteile

- Höhenverstellbare Stellfüße vorne
- Türanschlag rechts, wechselbar

Steuerung

- MagicEye hinter der Tür, Tasten-Elektronik
- Digitale Temperaturanzeige für das Kühlteil
- SuperCool-Automatik

Kühl- und BioCool-Teil

- Comfort GlassLine Abstellborde mit Flaschenhalter, variabler Eierabsteller
- 5 GlassLine Abstellflächen, davon 1 teilbar
- LED Beleuchtung
- 1 BioCool-Box auf Rollen

Gefrierteil *******

- Eiswürfelschale mit Deckel
- Lagerzeit bei Störung: 13 h
- Gefriervermögen in 24 h: 2 kg

Ausstattungs Vorteile

- Höhenverstellbare Stellfüße vorne
- Türanschlag rechts, wechselbar



Integrierbare Kühlschränke



102



102

IKB 1920 Comfort

Bio
Fresh

A⁺⁺

Festtür / integrierbares Einbaugerät

Energieeffizienzklasse: <A⁺⁺

Energieverbrauch Jahr / 24 h: 116 / 0,317 kWh

Nutzzinhalten gesamt: 157 l (Kühlteil: 157 l / davon BioFresh-Teil: 59 l)

Geräusch-Schalleistung: 35 db(A)

Klimaklasse: SN-T (von +10 °C bis +43 °C)

Nischenmaße in cm (H/B/T): 102,4 – 104 / 56 – 57 / mind. 55,0

Steuerung

- MagicEye hinter der Tür, Tasten-Elektronik
- Digitale Temperaturanzeige für das Kühlteil
- SuperCool-Automatik
- Türalarm: akustisch

Kühl- und BioFresh-Teil

- PowerCooling
- Comfort GlassLine Abstellborde mit Flaschenhalter, variabler Eierabsteller
- 3 GlassLine Abstellflächen, davon 1 teilbar
- LED Beleuchtung
- 2 BioFresh-Safes auf Teleskopauszügen, davon 1 variabel als Fruit & Vegetable-Safe oder Dry-Safe nutzbar

Ausstattungs-vorteile

- Höhenverstellbare Stellfüße vorne
- Türanschlag rechts, wechselbar

IKP 1960 Premium

Bio
Cool

A⁺⁺⁺

Soft
System

Festtür / integrierbares Einbaugerät

Energieeffizienzklasse: <A⁺⁺⁺

Energieverbrauch Jahr / 24 h: 67 / 0,183 kWh

Nutzzinhalten gesamt: 181 l

Geräusch-Schalleistung: 33 db(A)

Klimaklasse: SN-T (von +10 °C bis +43 °C)

Nischenmaße in cm (H/B/T): 102,4 – 104 / 56 – 57 / mind. 55,0

Steuerung

- MagicEye hinter der Tür, Touch-Elektronik
- Digitale Temperaturanzeige
- SuperCool-Automatik
- Türalarm: akustisch

Kühl- und BioCool-Teil

- Premium GlassLine Abstellborde mit Flaschenhalter, VarioBoxen ausziehbar, variabler Eierabsteller, Butterdose
- 5 GlassLine Abstellflächen, davon 1 teilbar
- VarioSafe
- LED-Lichtsäule links
- 2 BioCool-Boxen

Ausstattungs-vorteile

- Höhenverstellbare Stellfüße vorne
- Türanschlag rechts, wechselbar



102



102

IK 1964 Premium

Bio
Cool

A⁺⁺

Soft
System

Festtür / integrierbares Einbaugerät

Energieeffizienzklasse: <A⁺⁺

Energieverbrauch Jahr / 24 h: 162 / 0,442 kWh

Nutzzinhalt gesamt: 165 l (Kühlteil: 149 l / Gefrierteil: 16 l)

Geräusch-Schalleistung: 37 db(A)

Klimaklasse: ST (von +16 °C bis +38 °C)

Nischenmaße in cm (H/B/T): 102,4 – 104 / 56 – 57 / mind. 55,0

IK 1920 Comfort

Bio
Cool

A⁺⁺

Festtür / integrierbares Einbaugerät

Energieeffizienzklasse: <A⁺⁺

Energieverbrauch Jahr / 24 h: 101 / 0,275 kWh

Nutzzinhalt gesamt: 181 l

Geräusch-Schalleistung: 33 db(A)

Klimaklasse: SN-T (von +10 °C bis +43 °C)

Nischenmaße in cm (H/B/T): 102,4 – 104 / 56 – 57 / mind. 55,0

Steuerung

- MagicEye hinter der Tür, Touch-Elektronik
- Digitale Temperaturanzeige für das Kühlteil
- SuperCool-Automatik
- Türalarm: akustisch

Kühl- und BioCool-Teil

- Premium GlassLine Abstellborde mit Flaschenhalter, VarioBoxen ausziehbar, variabler Eierabsteller, Butterdose
- 4 GlassLine Abstellflächen, davon 1 teilbar
- LED-Lichtsäule links
- 2 BioCool-Boxen

Gefrierteil ********

- Eisdürfelschale mit Deckel
- Lagerzeit bei Störung: 13 h
- Gefriervermögen in 24 h: 2 kg

Ausstattungs-vorteile

- Höhenverstellbare Stellfüße vorne
- Türanschlag rechts, wechselbar

Steuerung

- MagicEye hinter der Tür, Tasten-Elektronik
- Digitale Temperaturanzeige
- SuperCool-Automatik

Kühl- und BioCool-Teil

- Comfort GlassLine Abstellborde mit Flaschenhalter, variabler Eierabsteller
- 5 GlassLine Abstellflächen, davon 1 teilbar
- LED Beleuchtung
- 2 BioCool-Boxen

Ausstattungs-vorteile

- Höhenverstellbare Stellfüße vorne
- Türanschlag rechts, wechselbar



**Side
by
Side**

Individuell kombiniertes FrischeCenter: Vollraum-BioFresh-Kühlschrank (SIBP 1650) unten, Kühlschrank (IKP 1660) oben.

Mehr Informationen zum Side-by-Side-Konzept auf Seiten 24–27.



Alle BioFresh-Safes können mittels präziser **Tasten-Elektronik** wahlweise auf »Dry« für trockenes Klima zur Lagerung von Fleisch, Fisch und Milchprodukten oder »Hydro« für feuchtes Klima zur Lagerung von Obst und Gemüse eingestellt werden.



SIBP 1650 Premium

Bio
Fresh

A+++

Soft
System

Festtür / integrierbares Einbaugerät

Energieeffizienzklasse: A++

Energieverbrauch Jahr / 24 h: 73 / 0,198 kWh

Nutzhalt gesamt: 84 l (davon BioFresh-Teil: 84 l)

Geräusch-Schalleistung: 37 db(A)

Klimaklasse: SN-T (von +10 °C bis +43 °C)

Nischenmaße in cm (H/B/T): 87,4–89/56–57 / mind. 55,0

Soft System



Das in die Tür integrierte **SoftSystem** in noblem Weiß dämpft die Bewegung bei der Türschließung komfortabel ab und gewährleistet ein besonders sanftes Schließen. Ab einem Öffnungswinkel von ca. 30° wird die Tür automatisch geschlossen.

Steuerung

- MagicEye hinter der Tür, Tasten-Elektronik
- Digitale Temperaturanzeige für das Kühlteil
- Warnsignal bei Störung: optisch und akustisch
- Türalarm: akustisch

BioFresh-Teil

- PowerCooling
- 4 BioFresh-Safes, davon 3 auf Rollen, 1 Flexsystem
- Wahlweise auf Dry- oder Hydro einstellbar

Ausstattungs-vorteile

- Höhenverstellbare Stellfüße vorne
- Türanschlag rechts, wechselbar



**Side
by
Side**

Individuell kombiniertes FrischeCenter: Kühlschrank (IKP 1660) oben, Gefrierschrank (IGN 1664) unten.

Mehr Informationen zum Side-by-Side-Konzept auf Seiten 24–27.



88



88

IKP 1660 Premium

Bio
Cool

A+++

Soft
System

Festtür / integrierbares Einbaugerät

Energieeffizienzklasse: <A+++

Energieverbrauch Jahr / 24 h: 65 / 0,177 kWh

Nutzzinhalt gesamt: 151 l

Geräusch-Schalleistung: 33 db(A)

Klimaklasse: SN-T (von +10 °C bis +43 °C)

Nischenmaße in cm (H/B/T): 87,4 – 89 / 56 – 57 / mind. 55,0

Steuerung

- MagicEye hinter der Tür, Touch-Elektronik
- Digitale Temperaturanzeige
- SuperCool-Automatik
- Türalarm: akustisch

Kühl- und BioCool-Teil

- Premium GlassLine Abstellborde mit Flaschenhalter, VarioBoxen ausziehbar, variabler Eierabsteller, Butterdose
- 4 GlassLine Abstellflächen, davon 1 teilbar
- LED-Lichtsäule links
- 2 BioCool-Boxen

Ausstattungs Vorteile

- Höhenverstellbare Stellfüße vorne
- Türanschlag rechts, wechselbar

IKP 1664 Premium

Bio
Cool

A+++

Soft
System

Festtür / integrierbares Einbaugerät

Energieeffizienzklasse: <A+++

Energieverbrauch Jahr / 24 h: 101 / 0,275 kWh

Nutzzinhalt gesamt: 134 l (Kühlteil: 118 l / Gefrierteil: 16 l)

Geräusch-Schalleistung: 33 db(A)

Klimaklasse: ST (von +16 °C bis +38 °C)

Nischenmaße in cm (H/B/T): 87,4 – 89 / 56 – 57 / mind. 55,0

Steuerung

- MagicEye hinter der Tür, Touch-Elektronik
- Digitale Temperaturanzeige für das Kühlteil
- SuperCool-Automatik
- Türalarm: akustisch

Kühl- und BioCool-Teil

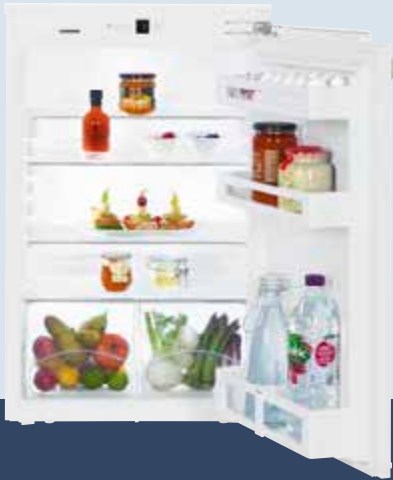
- Premium GlassLine Abstellborde mit Flaschenhalter, VarioBoxen ausziehbar, variabler Eierabsteller, Butterdose
- 3 GlassLine Abstellflächen, davon 1 teilbar
- LED-Lichtsäule links
- 2 BioCool-Boxen

Gefrierteil ❄❄❄

- Eiswürfelschale mit Deckel
- Lagerzeit bei Störung: 13 h
- Gefriervermögen in 24 h: 2 kg

Ausstattungs Vorteile

- Höhenverstellbare Stellfüße vorne
- Türanschlag rechts, wechselbar



IKP 1620

Comfort

Bio
Cool

A+++

Festtür / integrierbares Einbaugerät

Energieeffizienzklasse: <A+++>

Energieverbrauch Jahr / 24 h: 65 / 0,177 kWh

Nutzzinhalt gesamt: 151 l

Geräusch-Schalleistung: 33 db(A)

Klimaklasse: SN-T (von +10 °C bis +43 °C)

Nischenmaße in cm (H/B/T): 87,4 – 89 / 56 – 57 / mind. 55,0

IKP 1624

Comfort

Bio
Cool

A+++

Festtür / integrierbares Einbaugerät

Energieeffizienzklasse: <A+++>

Energieverbrauch Jahr / 24 h: 101 / 0,275 kWh

Nutzzinhalt gesamt: 134 l (Kühlteil: 118 l / Gefrierteil: 16 l)

Geräusch-Schalleistung: 33 db(A)

Klimaklasse: ST (von +16 °C bis +38 °C)

Nischenmaße in cm (H/B/T): 87,4 – 89 / 56 – 57 / mind. 55,0

Steuerung

- MagicEye hinter der Tür, Tasten-Elektronik
- Digitale Temperaturanzeige
- SuperCool-Automatik

Kühl- und BioCool-Teil

- Comfort GlassLine Abstellborde mit Flaschenhalter, variabler Eierabsteller
- 4 GlassLine Abstellflächen, davon 1 teilbar
- LED Beleuchtung
- 2 BioCool-Boxen

Ausstattungs-vorteile

- Höhenverstellbare Stellfüße vorne
- Türanschlag rechts, wechselbar

Steuerung

- MagicEye hinter der Tür, Tasten-Elektronik
- Digitale Temperaturanzeige für das Kühlteil
- SuperCool-Automatik

Kühl- und BioCool-Teil

- Comfort GlassLine Abstellborde mit Flaschenhalter, variabler Eierabsteller
- 3 GlassLine Abstellflächen, davon 1 teilbar
- LED Beleuchtung
- 2 BioCool-Boxen

Gefrierteil ********

- Eiswürfelschale mit Deckel
- Lagerzeit bei Störung: 13 h
- Gefriervermögen in 24 h: 2 kg

Ausstattungs-vorteile

- Höhenverstellbare Stellfüße vorne
- Türanschlag rechts, wechselbar



88



88

IK 1620

Comfort

Bio Cool A⁺⁺

Festtür / integrierbares Einbaugerät

Energieeffizienzklasse: <A⁺⁺

Energieverbrauch Jahr / 24 h: 98 / 0,266 kWh

Nutzzinhalt gesamt: 151 l

Geräusch-Schalleistung: 33 db(A)

Klimaklasse: SN-T (von +10 °C bis +43 °C)

Nischenmaße in cm (H/B/T): 87,4–89/56–57/mind. 55,0

Steuerung

- MagicEye hinter der Tür, Tasten-Elektronik
- Digitale Temperaturanzeige
- SuperCool-Automatik

Kühl- und BioCool-Teil

- Comfort GlassLine Abstellborde mit Flaschenhalter, variabler Eierabsteller
- 4 GlassLine Abstellflächen, davon 1 teilbar
- LED Beleuchtung
- 2 BioCool-Boxen

Ausstattungs Vorteile

- Höhenverstellbare Stellfüße vorne
- Türanschlag rechts, wechselbar

IK 1624

Comfort

Bio Cool A⁺⁺

Festtür / integrierbares Einbaugerät

Energieeffizienzklasse: <A⁺⁺

Energieverbrauch Jahr / 24 h: 151 / 0,413 kWh

Nutzzinhalt gesamt: 134 l (Kühlteil: 118 l / Gefrierteil: 16 l)

Geräusch-Schalleistung: 36 db(A)

Klimaklasse: ST (von +16 °C bis +38 °C)

Nischenmaße in cm (H/B/T): 87,4–89/56–57/mind. 55,0

Steuerung

- MagicEye hinter der Tür, Tasten-Elektronik
- Digitale Temperaturanzeige für das Kühlteil
- SuperCool-Automatik

Kühl- und BioCool-Teil

- Comfort GlassLine Abstellborde mit Flaschenhalter, variabler Eierabsteller
- 3 GlassLine Abstellflächen, davon 1 teilbar
- LED Beleuchtung
- 2 BioCool-Boxen

Gefrierteil ❄❄❄

- Eiswürfelschale mit Deckel
- Lagerzeit bei Störung: 13 h
- Gefriervermögen in 24 h: 2 kg

Ausstattungs Vorteile

- Höhenverstellbare Stellfüße vorne
- Türanschlag rechts, wechselbar



IKS 1620

Comfort

Bio
Cool

A⁺⁺

Schlepptür / integrierbares Einbaugerät

Energieeffizienzklasse: <A⁺⁺

Energieverbrauch Jahr / 24 h: 98 / 0,266 kWh

Nutzzinhalte gesamt: 151 l

Geräusch-Schalleistung: 34 db(A)

Klimaklasse: SN-T (von +10 °C bis +43 °C)

Nischenmaße in cm (H/B/T): 87,4 – 89 / 56 – 57 / mind. 55,0

IKS 1624

Comfort

Bio
Cool

A⁺⁺

Schlepptür / integrierbares Einbaugerät

Energieeffizienzklasse: <A⁺⁺

Energieverbrauch Jahr / 24 h: 147 / 0,401 kWh

Nutzzinhalte gesamt: 134 l (Kühlteil: 118 l / Gefrierteil: 16 l)

Geräusch-Schalleistung: 35 db(A)

Klimaklasse: N (von +16 °C bis +32 °C)

Nischenmaße in cm (H/B/T): 87,4 – 89 / 56 – 57 / mind. 55,0

Steuerung

- MagicEye hinter der Tür, Tasten-Elektronik
- Digitale Temperaturanzeige
- SuperCool-Automatik

Kühl- und BioCool-Teil

- Comfort GlassLine Abstellborde mit Flaschenhalter, variabler Eierabsteller
- 4 GlassLine Abstellflächen, davon 1 teilbar
- LED Beleuchtung
- 2 BioCool-Boxen

Ausstattungs-vorteile

- Höhenverstellbare Stellfüße vorne
- Türanschlag rechts, wechselbar

Steuerung

- MagicEye hinter der Tür, Tasten-Elektronik
- Digitale Temperaturanzeige für das Kühlteil
- SuperCool-Automatik

Kühl- und BioCool-Teil

- Comfort GlassLine Abstellborde mit Flaschenhalter, variabler Eierabsteller
- 3 GlassLine Abstellflächen, davon 1 teilbar
- LED Beleuchtung
- 2 BioCool-Boxen

Gefrierteil *******

- Eiswürfelschale mit Deckel
- Lagerzeit bei Störung: 13 h
- Gefriervermögen in 24 h: 2 kg

Ausstattungs-vorteile

- Höhenverstellbare Stellfüße vorne
- Türanschlag rechts, wechselbar



88



88

EK 1620

Comfort

Bio
Cool

A⁺⁺

Flächenbündig / dekorfähiges Einbaugerät

Energieeffizienzklasse: <A⁺⁺

Energieverbrauch Jahr / 24 h: 98 / 0,266 kWh

Nutzzinhalt gesamt: 151 l

Geräusch-Schalleistung: 34 db(A)

Klimaklasse: SN-T (von +10 °C bis +43 °C)

Nischenmaße in cm (H/B/T): 87,4–88 / 56–57 / mind. 55,0

Steuerung

- MagicEye hinter der Tür, Tasten-Elektronik
- Digitale Temperaturanzeige
- SuperCool-Automatik

Kühl- und BioCool-Teil

- Comfort GlassLine Abstellborde mit Flaschenhalter, variabler Eierabsteller
- 4 GlassLine Abstellflächen, davon 1 teilbar
- LED Beleuchtung
- 2 BioCool-Boxen

Ausstattungs-vorteile

- Höhenverstellbare Stellfüße vorne
- Türanschlag rechts, wechselbar

EK 1624

Comfort

Bio
Cool

A⁺⁺

Flächenbündig / dekorfähiges Einbaugerät

Energieeffizienzklasse: <A⁺⁺

Energieverbrauch Jahr / 24 h: 151 / 0,413 kWh

Nutzzinhalt gesamt: 134 l (Kühlteil: 118 l / Gefrierteil: 16 l)

Geräusch-Schalleistung: 36 db(A)

Klimaklasse: SN-T (von +10 °C bis +43 °C)

Nischenmaße in cm (H/B/T): 87,4–88 / 56–57 / mind. 55,0

Steuerung

- MagicEye hinter der Tür, Tasten-Elektronik
- Digitale Temperaturanzeige für das Kühlteil
- SuperCool-Automatik

Kühl- und BioCool-Teil

- Comfort GlassLine Abstellborde mit Flaschenhalter, variabler Eierabsteller
- 3 GlassLine Abstellflächen, davon 1 teilbar
- LED Beleuchtung
- 2 BioCool-Boxen

Gefrierteil ❄❄❄

- Eiswürfelschale mit Deckel
- Lagerzeit bei Störung: 13 h
- Gefriervermögen in 24 h: 2 kg

Ausstattungs-vorteile

- Höhenverstellbare Stellfüße vorne
- Türanschlag rechts, wechselbar



SIGN 3576

Gefrierschränke



**Side
by
Side**

Alle Gefrierschränke mit Nischenhöhe 140 und 178 cm lassen sich seitlich perfekt mit Kühlschränken und Weinschränken in verschiedenen Nischen zu einem individuellen FrischeCenter kombinieren.

Mehr Informationen zum Side-by-Side-Konzept siehe Seiten 24–27.

Qualität bis ins Detail



Die auf Rollen geführten, extra hohen **Gefrierschubfächer** lassen sich bei voller Beladung komfortabel ausziehen. Die Fächer gewährleisten durch das transparente Design eine hervorragende Übersicht und können leicht entnommen und gereinigt werden.



Die große **Eiswürfelschale mit Deckel** lässt sich dank komfortabler Einfüllöffnung leicht mit Wasser befüllen. Der absolut dichte Deckel erlaubt sicheres und trockenes Transportieren und Abstellen der Schale.

Die gezeigten Ausstattungs-Details sind modellabhängig, es gilt die Beschreibung beim jeweiligen Modell.

Ice Maker



Mit dem **IceMaker** mit Festwasseranschluss stehen für jede Gelegenheit Eiswürfel in bester Qualität zur Verfügung. Ob für einen coolen Drink oder die große Party – in den zwei Schubfächern gibt es für jeden Anlass ausreichend Eiswürfelvorrat. Der abschaltbare IceMaker sorgt vollautomatisch für genügend Nachschub.

No Frost



Bei **NoFrost** wird das Gefriergut mit gekühlter Umluft eingefroren und die Luftfeuchtigkeit abgeleitet. Dadurch bleibt der Gefrierraum stets eisfrei und die Lebensmittel können nicht mehr bereifen.



Mehr zu NoFrost:
nofrost.liebherr.com

Side by Side



Mit dem **Side-by-Side-Konzept** können Kühl- und Gefriergeräte sowie Weinschränke ganz nach persönlichen Bedürfnissen platziert werden. Eine spezielle Technologie zum Klimaausgleich, zwischen Geräten mit starkem Temperaturgefälle, ermöglicht zahlreiche Kombinationen. Mehr Informationen siehe Seiten 24 – 27.

Qualität bis ins Detail



Die **LED-Beleuchtung** ist platzsparend über den Schubladen positioniert. Sie sorgt für beste Warenübersicht, ist energiesparend und langlebig.



Soft System

Das in die Tür integrierte **SoftSystem** in noblem Weiß – passend zur Innentür – dämpft die Bewegung bei der Türschließung komfortabel ab und gewährleistet selbst bei voller Belastung der Innentür ein besonders sanftes Schließen. Ab einem Öffnungswinkel von ca. 30° wird die Türe automatisch geschlossen.



Bei **FrostSafe** sind die extra hohen und herausnehmbaren Schubfächer rundum geschlossen. Dadurch kann Kälte beim Geräteöffnen nicht so schnell entweichen. Die transparente Front der Fächer gewährleisten optimalen Überblick über das Gefriergut.



Die elegante Steuerung der **Premium-Elektronik** gewährleistet eine präzise Einhaltung der gewählten Temperatur. Alle Funktionen können komfortabel durch sanftes Berühren der Touch-Bedienoberfläche gewählt werden. Die Temperatur ist im MagicEye über die Ziffernanzeige des LC-Displays abzulesen.

Die gezeigten Ausstattungsdetails sind modellabhängig, es gilt die Beschreibung beim jeweiligen Modell.



Bei allen Gefrierschränken mit NoFrost und SmartFrost können die Schubfächer und die darunterliegenden **Ablagen aus Sicherheitsglas** komfortabel entnommen werden. So entsteht **VarioSpace** – das praktische System für Extra-Stauraum.



Die Schubfächer auf **Teleskopauszügen** sind hochwertig und leichtlaufend für die komfortable Nutzung, selbst bei schwerster Beladung. Die Fächer bieten großzügige Lagermöglichkeit, sind einteilig und damit leicht zu entnehmen und zu reinigen.

Integrierbare Gefrierschränke



SIGN 3576 Premium



Festtür / integrierbares Einbaugerät

Energieeffizienzklasse: <A++

Energieverbrauch Jahr / 24 h: 241 / 0,660 kWh

Nutzzinhalte gesamt: 209 l

Geräusch-Schalleistung: 37 db(A)

Klimaklasse: SN-T (von +10 °C bis +43 °C)

Nischenmaße in cm (H/B/T): 177,2 – 178,8 / 56 – 57 / mind. 55,0

SIGN 3556 Premium



Festtür / integrierbares Einbaugerät

Energieeffizienzklasse: <A++

Energieverbrauch Jahr / 24 h: 244 / 0,668 kWh

Nutzzinhalte gesamt: 213 l

Geräusch-Schalleistung: 37 db(A)

Klimaklasse: SN-T (von +10 °C bis +43 °C)

Nischenmaße in cm (H/B/T): 177,2 – 178,8 / 56 – 57 / mind. 55,0

Steuerung

- MagicEye hinter der Tür, Touch-Elektronik
- Digitale Temperaturanzeige
- SuperFrost-Automatik, mengengesteuert
- Warnsignal bei Störung: optisch und akustisch
- Türalarm: akustisch

Gefrierteil ********

- 9 Schubfächer, davon 5 auf Teleskopauszügen, VarioSpace
- IceMaker für Festwasseranschluss 3/4"
- Eiswürfelproduktion in 24 h: 0,8 kg
- Eiswürfelvorrat: 1,5 kg
- LED-Beleuchtung
- Lagerzeit bei Störung: 14 h
- Gefriervermögen in 24 h: 18 kg
- 2 Kälteakkus
- Ablagen aus Sicherheitsglas

Ausstattungs-vorteile

- Höhenverstellbare Stellfüße vorne
- Türanschlag links, wechselbar

Steuerung

- MagicEye hinter der Tür, Touch-Elektronik
- Digitale Temperaturanzeige
- SuperFrost-Automatik, mengengesteuert
- Warnsignal bei Störung: optisch und akustisch
- Türalarm: akustisch

Gefrierteil ********

- 8 Schubfächer, davon 6 auf Teleskopauszügen, VarioSpace
- Eiswürfelschale mit Deckel
- LED-Beleuchtung
- Lagerzeit bei Störung: 14 h
- Gefriervermögen in 24 h: 18 kg
- 2 Kälteakkus
- Ablagen aus Sicherheitsglas

Ausstattungs-vorteile

- Höhenverstellbare Stellfüße vorne
- Türanschlag rechts, wechselbar



SIGN 2756

SIGN 2756 Premium

No
Frost

A⁺⁺

LED

Soft
System

Teleskop-
Auszüge

Festtür / integrierbares Einbaugerät

Energieeffizienzklasse: <A⁺⁺

Energieverbrauch Jahr / 24 h: 207 / 0,567 kWh

Nutzhalt gesamt: 157 l

Geräusch-Schallleistung: 37 db(A)

Klimaklasse: SN-T (von +10 °C bis +43 °C)

Nischenmaße in cm (H/B/T): 139,7 – 141,3 / 56 – 57 / mind. 55,0

Steuerung

- MagicEye hinter der Tür, Touch-Elektronik
- Digitale Temperaturanzeige
- SuperFrost-Automatik, mengengesteuert
- Warnsignal bei Störung: optisch und akustisch
- Türalarm: akustisch

Gefriereteil ❄️❄️❄️❄️

- 6 Schubfächer, davon 4 auf Teleskopauszügen, VarioSpace
- Eiswürfelschale mit Deckel
- LED-Beleuchtung
- Lagerzeit bei Störung: 14 h
- Gefriervermögen in 24 h: 14 kg
- 2 Kälteakkus
- Ablagen aus Sicherheitsglas

Ausstattungs Vorteile

- Höhenverstellbare Stellfüße vorne
- Türanschlag rechts, wechselbar

Side
by
Side



Alle Gefrierschränke mit Nischenhöhe 140 und 178 cm lassen sich seitlich perfekt mit Kühlschränken und Weinschränken in verschiedenen Nischen zu einem individuellen FrischeCenter kombinieren.

Mehr Informationen zum Side-by-Side-Konzept siehe Seiten 24 – 27.



Side by Side

Die Gefrierschränke mit Nischenhöhe 72 und 88 cm lassen sich perfekt mit Kühlschränken und Weinschränken in verschiedenen Nischen darüber zu einem individuellen FrischeCenter kombinieren, z.B. Gefrierschrank (IGN 1664) unten und Kühlschrank (IKP 1660) oben.

Mehr Informationen zum Side-by-Side-Konzept siehe Seite 24–27.



IGN 1664 Premium

No Frost A++ Soft System

Festtür / integrierbares Einbaugerät

Energieeffizienzklasse: <A++

Energieverbrauch Jahr / 24 h: 159 / 0,435 kWh

Nutzzinhalt gesamt: 84 l

Geräusch-Schalleistung: 37 db(A)

Klimaklasse: SN-T (von +10 °C bis +43 °C)

Nischenmaße in cm (H/B/T): 87,4 – 89 / 56 – 57 / mind. 55,0

IGN 1624 Comfort

No Frost A++

Festtür / integrierbares Einbaugerät

Energieeffizienzklasse: <A++

Energieverbrauch Jahr / 24 h: 159 / 0,435 kWh

Nutzzinhalt gesamt: 84 l

Geräusch-Schalleistung: 37 db(A)

Klimaklasse: SN-T (von +10 °C bis +43 °C)

Nischenmaße in cm (H/B/T): 87,4 – 89 / 56 – 57 / mind. 55,0

Steuerung

- MagicEye hinter der Tür, Tasten-Elektronik
- Digitale Temperaturanzeige
- SuperFrost-Automatik, mengengesteuert
- Warnsignal bei Störung: optisch und akustisch
- Türalarm: akustisch

Gefrierteil ****

- 4 Schubfächer, davon 3 auf Rollenauszug, VarioSpace
- Eiwürfelschale mit Deckel
- Lagerzeit bei Störung: 15 h
- Gefriervermögen in 24 h: 12 kg
- 2 Kälteakkus
- Ablagen aus Sicherheitsglas

Ausstattungs-vorteile

- Höhenverstellbare Stellfüße vorne
- Türanschlag rechts, wechselbar

Steuerung

- MagicEye hinter der Tür, Tasten-Elektronik
- Digitale Temperaturanzeige
- SuperFrost-Automatik, mengengesteuert
- Warnsignal bei Störung: optisch und akustisch
- Türalarm: akustisch

Gefrierteil ****

- 4 Schubfächer, VarioSpace
- Eiwürfelschale mit Deckel
- Lagerzeit bei Störung: 15 h
- Gefriervermögen in 24 h: 12 kg
- Ablagen aus Sicherheitsglas

Ausstattungs-vorteile

- Höhenverstellbare Stellfüße vorne
- Türanschlag rechts, wechselbar



Integrierbare und dekorfähige Gefrierschränke



IGS 1624 Comfort

Smart
Frost

A⁺⁺

Schlepptür / integrierbares Einbaugerät

Energieeffizienzklasse: <A⁺⁺

Energieverbrauch Jahr / 24 h: 159 / 0,434 kWh

Nutzzinhalt gesamt: 100 l

Geräusch-Schalleistung: 36 db(A)

Klimaklasse: SN-T (von +10 °C bis +43 °C)

Nischenmaße in cm (H/B/T): 87,4 – 89 / 56 – 57 / mind. 55,0

IGN 1064 Premium

No
Frost

A⁺⁺

Soft
System

Festtür / integrierbares Einbaugerät

Energieeffizienzklasse: <A⁺⁺

Energieverbrauch Jahr / 24 h: 146 / 0,398 kWh

Nutzzinhalt gesamt: 63 l

Geräusch-Schalleistung: 36 db(A)

Klimaklasse: SN-T (von +10 °C bis +43 °C)

Nischenmaße in cm (H/B/T): 71,4 – 73 / 56 – 57 / mind. 55,0

Steuerung

- MagicEye hinter der Tür, Tasten-Elektronik
- Digitale Temperaturanzeige
- SuperFrost-Automatik, zeitgesteuert
- Warnsignal bei Störung: optisch und akustisch
- Türalarm: akustisch

Gefrierteil ****

- 4 Schubfächer, VarioSpace
- Eiwürfelschale mit Deckel
- Lagerzeit bei Störung: 22 h
- Gefriervermögen in 24 h: 12 kg
- Ablagen aus Sicherheitsglas

Ausstattungs Vorteile

- Höhenverstellbare Stellfüße vorne
- Türanschlag rechts, wechselbar

Steuerung

- MagicEye hinter der Tür, Tasten-Elektronik
- Digitale Temperaturanzeige
- SuperFrost-Automatik, mengengesteuert
- Warnsignal bei Störung: optisch und akustisch
- Türalarm: akustisch

Gefrierteil ****

- 3 Schubfächer, davon 2 auf Rollenauszug, VarioSpace
- Eiwürfelschale mit Deckel
- Lagerzeit bei Störung: 15 h
- Gefriervermögen in 24 h: 11 kg
- 2 Kälteakkus
- Ablagen aus Sicherheitsglas

Ausstattungs Vorteile

- Höhenverstellbare Stellfüße vorne
- Türanschlag rechts, wechselbar



UIK 1550

Unterbaugeräte





UIKo 1560
(mit Flaschenkörben als
optionales Zubehör)



LiftUp
Box

Mit der **LiftUp-Box** lässt sich der Stauraum unterhalb des Auszugswagens ideal nutzen. Dabei ist sie ergonomisch angebracht, leicht zu entnehmen und kann mit bis zu 4 kg beladen werden. Beim Herausziehen schiebt sich die LiftUp-Box aus der Bodennische nach oben und ermöglicht so die komfortable Entnahme der Lebensmittel.



Bei einem größeren Platzbedarf für Getränke, können herausnehmbare **Flaschenkörbe** (optionales Zubehör) eingesetzt werden*. Sie bieten viel Platz für Flaschen (bis 1,5 l) und Getränkepackungen. Der integrierte Griff erleichtert den Transport, die verstellbaren Halterungen ergeben einen sicheren Halt für die Flaschen.
* Im Tausch gegen eine ausziehbare Abstellfläche.

Integrierbare Unterbau-Kühlschränke mit Auszugswagen



82-88



82-88

Uiko 1560 Premium

A++

Soft
Telescopic

LiftUp
Box

Auszugswagen / Unterbaubar Einbaugerät

Energieeffizienzklasse: <A++

Energieverbrauch Jahr / 24 h: 91 / 0,249 kWh

Nutzhalt gesamt: 124 l

Geräusch-Schallleistung: 38 db(A)

Klimaklasse: SN-ST (von +10 °C bis +38 °C)

Nischenmaße in cm (H/B/T): 82 – 88 / 60 / mind. 55,0

Uiko 1550 Premium

A++

Soft
Telescopic

Auszugswagen / Unterbaubar Einbaugerät

Energieeffizienzklasse: <A++

Energieverbrauch Jahr / 24 h: 91 / 0,249 kWh

Nutzhalt gesamt: 124 l

Geräusch-Schallleistung: 38 db(A)

Klimaklasse: SN-ST (von +10 °C bis +38 °C)

Nischenmaße in cm (H/B/T): 82 – 88 / 60 / mind. 55,0

Steuerung

- MagicEye hinter der Tür, Tasten-Elektronik
- Digitale Temperaturanzeige
- SuperCool-Automatik
- Türalarm: optisch und akustisch

Kühlteil

- 2 Premium GlassLine Abstellflächen, ausziehbar, variablem Eierabsteller
- Flaschenabteil, integriert im untersten Auszug
- LED-Deckenbeleuchtung
- 1 großes Obst-/Gemüsefach
- LiftUp-Box

Ausstattungs Vorteile

- Höhenverstellbare Stellfüße vorne und hinten
- Auszug
- Auszugswagen mit Vollauszug

Steuerung

- MagicEye hinter der Tür, Tasten-Elektronik
- Digitale Temperaturanzeige
- SuperCool-Automatik
- Türalarm: optisch und akustisch

Kühlteil

- 2 Premium GlassLine Abstellflächen, ausziehbar, variablem Eierabsteller
- Flaschenabteil, integriert im untersten Auszug
- LED-Deckenbeleuchtung
- 1 großes Obst-/Gemüsefach

Ausstattungs Vorteile

- Höhenverstellbare Stellfüße vorne und hinten
- Auszug
- Auszugswagen mit Vollauszug

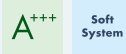


82-88



82-88

UIKP 1550 Premium



Festtür / Unterbaubar Einbaugerät

Energieeffizienzklasse: **A+++**

Energieverbrauch Jahr / 24 h: 62 / 0,168 kWh

Nutzzinhalte gesamt: 136 l

Geräusch-Schalleistung: 35 db(A)

Klimaklasse: SN-ST (von +10 °C bis +38 °C)

Nischenmaße in cm (H/B/T): 82 – 88 / 60 / mind. 55,0

UIKP 1554 Premium



Festtür / Unterbaubar Einbaugerät

Energieeffizienzklasse: **A+++**

Energieverbrauch Jahr / 24 h: 92 / 0,252 kWh

Nutzzinhalte gesamt: 119 l (Kühlteil: 104 l / Gefrierfachteil: 15 l)

Geräusch-Schalleistung: 34 db(A)

Klimaklasse: SN-ST (von +10 °C bis +38 °C)

Nischenmaße in cm (H/B/T): 82 – 88 / 60 / mind. 55,0

Steuerung

- MagicEye hinter der Tür, Tasten-Elektronik
- Digitale Temperaturanzeige
- SuperCool-Automatik
- Türalarm: optisch und akustisch

Kühlteil

- Premium GlassLine Abstellborde extratief, mit Flaschenhalter, VarioBoxen ausziehbar, variablem Eierabsteller, Butterdose
- 3 GlassLine Abstellflächen
- LED-Deckenbeleuchtung
- 1 großes Obst-/Gemüsefach
- Schubbox

Ausstattungs-vorteile

- Höhenverstellbare Stellfüße vorne und hinten
- Türanschlag rechts, wechselbar

Steuerung

- MagicEye hinter der Tür, Tasten-Elektronik
- Digitale Temperaturanzeige für das Kühlteil
- SuperCool-Automatik
- Türalarm: optisch und akustisch

Kühlteil

- Premium GlassLine Abstellborde extratief, mit Flaschenhalter, VarioBoxen ausziehbar, variablem Eierabsteller, Butterdose
- 2 GlassLine Abstellflächen
- LED Beleuchtung
- 1 großes Obst-/Gemüsefach
- Schubbox

Gefrierfach ********

- Abklappbare 4-Sterne-Gefrierfachtür
- Eiswürfelschale
- Lagerzeit bei Störung: 12 h
- Gefriervermögen in 24 h: 2 kg

Ausstattungs-vorteile

- Höhenverstellbare Stellfüße vorne und hinten
- Türanschlag rechts, wechselbar



UIKP 1550



Die **tiefen Absteller** bieten besonders viel Platz für Lebensmittel. Speziell bei Unterbaugeräten erleichtern sie damit den Überblick und Zugriff und bieten somit einen großen ergonomischen Vorteil. Die praktische Schubbox ist darüber hinaus ideal für die Aufbewahrung von kleinteiligen Lebensmitteln.



Side
by
Side

UIKP 1550 (bzw. UIK 1510) ist geeignet für die **Side-by-Side-Kombination** mit dem Unterbau-Gefrierschrank SUIGN1554 (bzw. SUIG1514) und/oder dem Vollraum-BioFresh Unterbaukühlschrank SUIB1550.

Integrierbare Unterbau-Kühlschränke



SUIB 1550



SUIB 1550 Premium

Bio
Fresh

A+++

Soft
System

Festtür / Unterbaubar Einbaugerät

Energieeffizienzklasse: <A+++>

Energieverbrauch Jahr / 24 h: 71 / 0,194 kWh

Nutzinhalt gesamt: 80 l (davon BioFresh-Teil: 80 l)

Geräusch-Schalleistung: 36 db(A)

Klimaklasse: SN-T (von +10 °C bis +43 °C)

Nischenmaße in cm (H/B/T): 82–88 / 60 / mind. 55,0

Steuerung

- MagicEye hinter der Tür, Tasten-Elektronik
- Digitale Temperaturanzeige für das BioFreshteil
- Türalarm: optisch und akustisch

BioFresh-Teil

- 2 GlassLine Abstellflächen
- 3 BioFresh-Safes, 1 FlexSystem
- Wahlweise auf Dry- oder Hydro einstellbar
- Herausnehmbare Schale, 4-Liter, in Bodennische

Ausstattungs-vorteile

- Höhenverstellbare Stellfüße vorne und hinten
- Türanschlag rechts, wechselbar



Die in der **Bodennische** eingesetzte **Schale** ermöglicht es den unteren Platz im Gerät optimal zu nutzen. Sie kann leicht entnommen werden und bietet mit ca. 4 Liter Nutzinhalt ausreichend Platz für kleinere Waren.



82-88



82-88

UIK 1510

Comfort

A⁺⁺

Festtür / Unterbaubar Einbaugerät
 Energieeffizienzklasse: <A⁺⁺
 Energieverbrauch Jahr / 24 h: 92 / 0,252 kWh
 Nutzinhalt gesamt: 136 l
 Geräusch-Schallleistung: 38 db(A)
 Klimaklasse: SN-ST (von +10 °C bis +38 °C)
 Nischenmaße in cm (H/B/T): 82 – 88 / 60 / mind. 55,0

Steuerung

- MagicEye hinter der Tür, Tasten-Elektronik
- Digitale Temperaturanzeige
- SuperCool-Automatik
- Türalarm: optisch und akustisch

Kühlteil

- Comfort GlassLine Abstellborde mit Flaschenhalter, variabler Eierabsteller
- 4 GlassLine Abstellflächen
- LED-Deckenbeleuchtung
- 1 großes Obst-/Gemüsefach

Ausstattungs Vorteile

- Höhenverstellbare Stellfüße vorne und hinten
- Türanschlag rechts, wechselbar

UIK 1514

Comfort

A⁺⁺

Festtür / Unterbaubar Einbaugerät
 Energieeffizienzklasse: <A⁺⁺
 Energieverbrauch Jahr / 24 h: 138 / 0,378 kWh
 Nutzinhalt gesamt: 119 l (Kühlteil: 104 l / Gefrierteil: 15 l)
 Geräusch-Schallleistung: 38 db(A)
 Klimaklasse: SN-ST (von +10 °C bis +38 °C)
 Nischenmaße in cm (H/B/T): 82 – 88 / 60 / mind. 55,0

Steuerung

- MagicEye hinter der Tür, Tasten-Elektronik
- Digitale Temperaturanzeige für das Kühlteil
- SuperCool-Automatik
- Türalarm: optisch und akustisch

Kühlteil

- Comfort GlassLine Abstellborde mit Flaschenhalter, variabler Eierabsteller
- 3 GlassLine Abstellflächen
- LED Beleuchtung
- 1 großes Obst-/Gemüsefach

Gefrierteil ********

- Abklappbare 4-Sterne-Gefrierfachtür
- Lagerzeit bei Störung: 12 h
- Gefriervermögen in 24 h: 2 kg

Ausstattungs Vorteile

- Höhenverstellbare Stellfüße vorne und hinten
- Türanschlag rechts, wechselbar

Dekorfähige Unterbau-Kühlschränke



UK 1720



82

UK 1720 Comfort

A⁺

Flächenbündig / Unterbaubar Einbaugerät

Energieeffizienzklasse: <A⁺

Energieverbrauch Jahr / 24 h: 118 / 0,321 kWh

Nutzinhalt gesamt: 150 l

Geräusch-Schalleistung: 32 db(A)

Klimaklasse: SN (von +10 °C bis +32 °C)

Nischenmaße in cm (H/B/T): 82 / 60 / mind. 57,0

Steuerung

- Elektronische Steuerung im Innenraum, Drehregler

Kühlteil

- Comfort GlassLine Abstellborde mit Flaschenhalter, variabler Eierabsteller
- 4 GlassLine Abstellflächen, davon 1 teilbar
- LED Beleuchtung
- 2 Obst-/Gemüsefächer

Ausstattungs-vorteile

- Höhenverstellbare Stellfüße vorne
- Türanschlag rechts, wechselbar



UK 1720 und UG 1211
Der Kühlschrank muss links stehen.



82



82

UK 1524

Comfort

A⁺

Flächenbündig / Unterbaubar Einbaugerät

Energieeffizienzklasse: <A⁺

Energieverbrauch Jahr / 24 h: 176 / 0,481 kWh

Nutzzinhalt gesamt: 132 l (Kühlteil: 116 l / Gefrierteil: 16 l)

Geräusch-Schallleistung: 38 db(A)

Klimaklasse: N (von +16 °C bis +32 °C)

Nischenmaße in cm (H/B/T): 82 / 60 / mind. 57,0

Steuerung

- Elektronische Steuerung im Innenraum, Drehregler

Kühlteil

- Comfort GlassLine Abstellborde mit Flaschenhalter, variabler Eierabsteller
- 3 GlassLine Abstellflächen, davon 1 teilbar
- LED Beleuchtung
- 2 Obst-/Gemüsefächer

Gefrierteil ********

- Lagerzeit bei Störung: 12 h
- Gefriervermögen in 24 h: 2 kg

Ausstattungs-vorteile

- Höhenverstellbare Stellfüße vorne
- Türanschlag rechts, wechselbar

UK 1414

Comfort

A⁺

Flächenbündig / Unterbaubar Einbaugerät

Energieeffizienzklasse: <A⁺

Energieverbrauch Jahr / 24 h: 174 / 0,476 kWh

Nutzzinhalt gesamt: 105 l (Kühlteil: 92 l / Gefrierteil: 13 l)

Geräusch-Schallleistung: 38 db(A)

Klimaklasse: N (von +16 °C bis +32 °C)

Nischenmaße in cm (H/B/T): 82 / 50 / mind. 57,0

Steuerung

- Elektronische Steuerung im Innenraum, Drehregler

Kühlteil

- Comfort GlassLine Abstellborde mit Flaschenhalter, variabler Eierabsteller
- 3 GlassLine Abstellflächen, davon 1 teilbar
- LED Beleuchtung
- 1 großes Obst-/Gemüsefach

Gefrierteil ********

- Eiswürfelschale
- Lagerzeit bei Störung: 12 h
- Gefriervermögen in 24 h: 2 kg

Ausstattungs-vorteile

- Höhenverstellbare Stellfüße vorne
- Türanschlag rechts, wechselbar



SUIGN 1554

Unterbau-Gefrierschränke



Side
by
Side

82-88

SUIGN 1554 Premium

No
Frost

A⁺⁺

Soft
System

Festtür / Unterbaubar Einbaugerät

Energieeffizienzklasse: <A⁺⁺

Energieverbrauch Jahr / 24 h: 148 / 0,403 kWh

Nutzzinhalten gesamt: 79 l

Geräusch-Schalleistung: 36 db(A)

Klimaklasse: SN-T (von +10 °C bis +43 °C)

Nischenmaße in cm (H/B/T): 82-88 / 60 / mind. 55,0

Steuerung

- MagicEye hinter der Tür, Tasten-Elektronik
- Digitale Temperaturanzeige
- SuperFrost-Automatik, mengengesteuert
- Warnsignal bei Störung: optisch und akustisch
- Türalarm: optisch und akustisch

Gefrierteil ********

- 3 Schubfächer, davon 2 auf Rollenauszug, VarioSpace
- Eiswürfelschale mit Deckel
- Lagerzeit bei Störung: 15 h
- Gefriervermögen in 24 h: 11 kg
- 2 Kälteakkus
- Ablagen aus Sicherheitsglas
- Herausnehmbare Schale, 4 Liter, in Bodennische

Ausstattungs-vorteile

- Höhenverstellbare Stellfüße vorne
- Türanschlag rechts, wechselbar



Side
by
Side

SUIGN 1554 (bzw. SUIG 1514) ist geeignet für die **Side-by-Side-Kombination** mit dem Unterbau-Kühlschrank UIKP 1550 (bzw. UIK 1510) und/oder dem Vollraum-BioFresh Unterbaukühlschrank SUIB 1550.



SUIG 1514

Comfort

Smart Frost

A⁺⁺

Festtür / Unterbaubar Einbaugerät

Energieeffizienzklasse: <A⁺⁺

Energieverbrauch Jahr / 24 h: 148 / 0,403 kWh

Nutzzinhalt gesamt: 95 l

Geräusch-Schalleistung: 36 db(A)

Klimaklasse: SN-T (von +10 °C bis +43 °C)

Nischenmaße in cm (H/B/T): 82 – 88 / 60 / mind. 55,0

Steuerung

- MagicEye hinter der Tür, Tasten-Elektronik
- Digitale Temperaturanzeige
- SuperFrost-Automatik, zeitgesteuert
- Warnsignal bei Störung: optisch und akustisch
- Türalarm: optisch und akustisch

Gefrierteil * * * * *

- 3 Schubfächer, VarioSpace
- Lagerzeit bei Störung: 24 h
- Gefriervermögen in 24 h: 12 kg
- Ablagen aus Sicherheitsglas

Ausstattungs Vorteile

- Höhenverstellbare Stellfüße vorne und hinten
- Türanschlag rechts, wechselbar

UG 1211

Comfort

Smart Frost

A⁺

Flächenbündig / Unterbaubar Einbaugerät

Energieeffizienzklasse: <A⁺

Energieverbrauch Jahr / 24 h: 186 / 0,508 kWh

Nutzzinhalt gesamt: 100 l

Geräusch-Schalleistung: 38 db(A)

Klimaklasse: SN-ST (von +10 °C bis +38 °C)

Nischenmaße in cm (H/B/T): 82 / 60 / mind. 57,0

Steuerung

- Mechanische Steuerung hinter der Tür, Drehregler

Gefrierteil * * * * *

- 3 Schubfächer, VarioSpace
- Lagerzeit bei Störung: 24 h
- Gefriervermögen in 24 h: 12 kg
- Ablagen aus Sicherheitsglas

Ausstattungs Vorteile

- Höhenverstellbare Stellfüße vorne
- Türanschlag rechts, wechselbar



**Side
by
Side**

Weinschränke lassen sich perfekt mit weiteren Weinschränken oder Kühl- und Gefrierschränken in verschiedenen Nischen kombinieren. Wie hier z.B. ein Weintemperierschrank (EWTdf 3553) mit einem Gefrierschrank (SIGN 3576) und einem BioFresh-Kühlschrank (IKBP 3560). Alle mit Edelstahlfront und -griff als optionales Zubehör. Mehr Informationen zum Side-by-Side-Konzept siehe Seiten 24–27.

Weinschränke im Überblick

+5 °C bis +20 °C

+5 °C bis +20 °C



Vinidor

Vinidor-Reihe

Vinidor-Geräte verfügen über zwei oder drei Weinsafes, die sich unabhängig von +5 °C bis +20 °C einstellen lassen. So können beispielsweise gleichzeitig Rot- und Weißweine in der optimalen Genussstemperatur aufbewahrt werden. Auch für die langfristige Lagerung bieten diese Geräte das optimale Klima.

ab Seite 124

+5 °C bis +20 °C



Granocru

Weinklimaschränke

Ähnliche Voraussetzungen wie ein Weinkeller bieten Weinklimaschränke. Sie sind für die langfristige Lagerung oder größere Weinvorräte in Trinktemperatur die ideale Wahl. Die Temperatur kann von +5 °C bis zu +20 °C eingestellt werden und wird im gesamten Innenraum gleichmäßig und konstant eingehalten.

ab Seite 132

Qualität bis ins Detail



Die innovative **Touch-Elektronik** mit LC-Display gewährleistet die konstante Einhaltung der gewählten Temperaturen in den einzelnen Weinsafes. Die digitale Temperaturanzeige informiert gradgenau über die eingestellten Werte. Durch sanftes Berühren der Touch-Bedienoberfläche lassen sich alle Funktionen einfach und sehr komfortabel verstellen.



LED

Jeder Weinsafe verfügt über eine dimmbare und dauerhaft zuschaltbare **LED-Beleuchtung**. Durch die sehr geringe Wärmeentwicklung der LEDs können Weine problemlos auch über einen längeren Zeitraum beleuchtet präsentiert werden.



Side by Side

Mit dem **Side-by-Side-Konzept** können Kühl- und Gefriergeräte sowie Weinschränke ganz nach persönlichen Bedürfnissen platziert werden. Eine spezielle Technologie zum Klimaausgleich, zwischen Geräten mit starkem Temperaturgefälle, ermöglicht zahlreiche Kombinationen. Mehr Informationen siehe Seiten 24 - 27.

Die gezeigten Ausstattungsdetails sind modellabhängig, es gilt die Beschreibung beim jeweiligen Modell.



Stabile **Holzborde auf Teleskopschienen** bieten gute Übersicht und bequemen Zugriff. Die handgefertigten Borde aus naturbelassenem Holz sind optimal auf die Lagerung von Bordeauxflaschen abgestimmt. Werden die Flaschen gegeneinander gelagert, lässt sich das Fassungsvermögen der Geräte voll ausschöpfen. Das flexible **Clip-Beschriftungssystem** – hier für EWT-Modelle – schaffen einen schnellen und geordneten Überblick über den Weinvorrat.



**Tip
Open**

Für die Integration in grifflose Küchenmöbel ist die grifflose, vollflächige Isolierglastür mit innovativer **TipOpen-Technologie** die perfekte Lösung. Die Glastür öffnet sich beim Antippen um einige Zentimeter. Wird die Tür nach 3 Sekunden nicht weiter geöffnet, schließt das SoftSystem sie wieder.



**Soft
System**

Die **SoftSystem-Schließdämpfung** dämpft die Bewegung bei der Türschließung ab. So werden ein besonders sanftes Schließen gewährleistet und dem Wein schädliche Erschütterungen verhindert. Ab einem Öffnungswinkel von ca. 45° schließt die Tür zudem automatisch.

Qualität bis ins Detail



Mit dem hochwertigen, leicht zu montierenden **Edelstahlrahmen mit Griff** lassen sich alle dekorfähigen EVT-Modelle in jeder Küche elegant integrieren. Der robuste Edelstahlgriff unterstützt das Türöffnen mit geringem Kraftaufwand. Im Set als optionales Zubehör erhältlich.



Der integrierte **FreshAir-Aktivkohlefilter** reinigt die zirkulierende Luft und bindet unangenehme Gerüche. Er ist leicht wechselbar und gewährleistet optimale Luftqualität.



Das **Präsentationsbord** dient der Temperierung bereits geöffneter Flaschen und bringt die Weine zudem besonders zur Geltung.

Die gezeigten Ausstattungsdetails sind modellabhängig, es gilt die Beschreibung beim jeweiligen Modell.



In der leichtlaufenden **Zubehörschublade** (incl. 2-teiligem Einlegeset für 6 Weingläser und Sommelier-Zubehör) kann direkt unter den Weinklimaschränken der WKE-Modelle Zubehör aufbewahrt werden. Ergänzt die 45er Nische damit zur 60er Nische. Erhältlich als Zubehör in Glas weiß (9901 086-00), Glas schwarz (9901 085-00) und Edelstahl (9901 084-00).



Das flexible **Clip-Beschriftungssystem** – hier für Unterbau-Modelle und WKEes 553 – ist direkt zu beschriften und schafft einen schnellen und geordneten Überblick über den Weinvorrat.

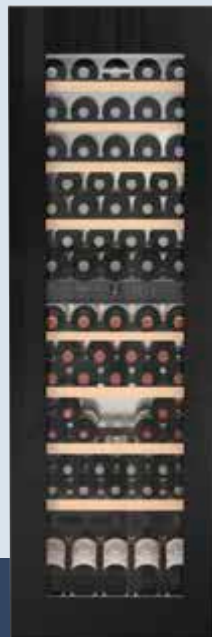


Für die Integration in grifflose Küchenmöbel ist die grifflose, vollflächige **Isolierglastür** die perfekte Lösung. Schädliche UV-Strahlung wird nahezu vollständig reflektiert und eine Beeinträchtigung der Weine verhindert.



EWTdf 3553 mit Edelstahlrahmen/-griff

Einbau-Weintemperierschränke



178

EWTgb 3583

Vinidor

LED

Wein

Tip
Open

Soft
System

Teleskop-
Auszüge

Flächenbündig / integrierbares Einbaugerät

Energieeffizienzklasse: <A>

Energieverbrauch Jahr / 24 h: 162 / 0,442 kWh

Max. Bordeauxflaschen 0.75 l: 83

Brutto- / Nutzinhalt gesamt: 307 / 271 l

Geräusch-Schalleistung: 34 db(A)

Klimaklasse: SN (von +10 °C bis +32 °C)

Schwarze Isolierglastür, griff- und rahmenlos

Nischenmaße in cm (H/B/T): 177,2–178/56–57 / mind. 55,0

Steuerung

- LC-Display im Innenraum, Touch-Elektronik
- Digitale Temperaturanzeige für beide Weinzonen
- Warnsignal bei Störung: optisch und akustisch
- Türalarm: akustisch
- Kindersicherung

Weinteil

- 2 Temperaturzonen, regelbar zwischen +5 °C bis +20 °C
- 2 regelbare Kältekreisläufe
- Umluftkühlung, Frischluftzufuhr über FreshAir-Aktivkohlefilter
- Luftfeuchtigkeitsregulierung über zuschaltbare Ventilation
- LED Beleuchtung dauerhaft zuschaltbar, dimmbar
- Borde aus Buchenholz
- 10 Ablageflächen, davon 8 auf Teleskopauszügen, davon 1 Präsentationsbord

Ausstattungs-vorteile

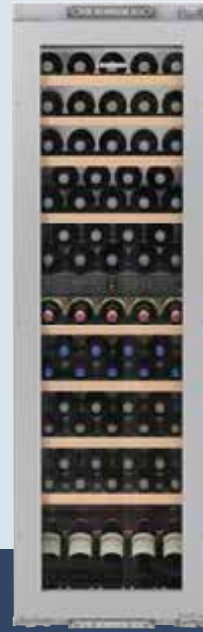
- TipOpen
- Höhenverstellbare Stellfüße vorne
- Türanschlag rechts, wechselbar
- Wechselbare Türdichtung
- Verdecktes Türscharnier mit Öffnungsbegrenzung



Der integrierte **FreshAir-Aktivkohlefilter** reinigt die zirkulierende Luft und bindet unangenehme Gerüche. Er ist leicht wechselbar und gewährleistet optimale Luftqualität.



178



178



reddot award 2018
winner

EWTgw 3583

Vinidor

LED

Wein

Tip
Open

Soft
System

Teleskop-
Auszüge

Flächenbündig / integrierbares Einbaugerät

Energieeffizienzklasse: <A>

Energieverbrauch Jahr / 24 h: 162 / 0,442 kWh

Max. Bordeauxflaschen 0.75 l: 83

Brutto- / Nutzinhalt gesamt: 307 / 271 l

Geräusch-Schalleistung: 34 db(A)

Klimaklasse: SN (von +10 °C bis +32 °C)

Weißer Isolierglastür, griff- und rahmenlos

Nischenmaße in cm (H/B/T): 177,2 – 178 / 56 – 57 / mind. 55,0

Steuerung

- LC-Display im Innenraum, Touch-Elektronik
- Digitale Temperaturanzeige für beide Weinzonen
- Warnsignal bei Störung: optisch und akustisch
- Türalarm: akustisch
- Kindersicherung

Weinteil

- 2 Temperaturzonen, regelbar zwischen +5 °C bis +20 °C
- 2 regelbare Kältekreisläufe
- Umluftkühlung, Frischluftzufuhr über FreshAir-Aktivkohlefilter
- Luftfeuchtigkeitsregulierung über zuschaltbare Ventilation
- LED Beleuchtung dauerhaft zuschaltbar, dimmbar
- Borde aus Buchenholz
- 10 Ablageflächen, davon 8 auf Teleskopauszügen, davon 1 Präsentationsbord

Ausstattungs-vorteile

- TipOpen
- Höhenverstellbare Stellfüße vorne
- Türanschlag rechts, wechselbar
- Wechselbare Türdichtung
- Verdecktes Türscharnier mit Öffnungsbegrenzung

EWTdf 3553

Vinidor

LED

Wein

Soft
System

Teleskop-
Auszüge

Festtür / dekorfähiges Einbaugerät

Energieeffizienzklasse: <A>

Energieverbrauch Jahr / 24 h: 162 / 0,443 kWh

Max. Bordeauxflaschen 0.75 l: 80

Brutto- / Nutzinhalt gesamt: 289 / 254 l

Geräusch-Schalleistung: 34 db(A)

Klimaklasse: SN-ST (von +10 °C bis +38 °C)

Nischenmaße in cm (H/B/T): 177,2 – 178 / 56 – 57 / mind. 55,0

Steuerung

- LC-Display im Innenraum, Touch-Elektronik
- Digitale Temperaturanzeige für beide Weinzonen
- Warnsignal bei Störung: optisch und akustisch
- Türalarm: akustisch
- Kindersicherung

Weinteil

- 2 Temperaturzonen, regelbar zwischen +5 °C bis +20 °C
- 2 regelbare Kältekreisläufe
- Umluftkühlung, Frischluftzufuhr über FreshAir-Aktivkohlefilter
- Luftfeuchtigkeitsregulierung über zuschaltbare Ventilation
- LED Beleuchtung dauerhaft zuschaltbar, dimmbar
- Borde aus Buchenholz
- 10 Ablageflächen, davon 8 auf Teleskopauszügen, davon 1 Präsentationsbord

Ausstattungs-vorteile

- Höhenverstellbare Stellfüße vorne
- Türanschlag rechts, wechselbar
- Wechselbare Türdichtung
- Verdecktes Türscharnier mit Öffnungsbegrenzung



122

EWTgb 2383

Vinidor

LED

Wein

Tip
Open

Soft
System

Teleskop-
Auszüge

Super
Silent

Flächenbündig / integrierbares Einbaugerät

Energieeffizienzklasse: $\triangleleft A \triangleleft$

Energieverbrauch Jahr / 24 h: 152 / 0,414 kWh

Max. Bordeauxflaschen 0.75 l: 51

Brutto- / Nutzinhalt gesamt: 195 / 169 l

Geräusch-Schalleistung: 32 db(A) (SuperSilent)

Klimaklasse: SN (von +10 °C bis +32 °C)

Schwarze Isolierglastür, griff- und rahmenlos

Nischenmaße in cm (H/B/T): 122 – 123,6 / 56 – 57 / mind. 55,0

Steuerung

- LC-Display im Innenraum, Touch-Elektronik
- Digitale Temperaturanzeige für beide Weinzonen
- Warnsignal bei Störung: optisch und akustisch
- Türalarm: akustisch
- Kindersicherung

Weinteil

- 2 Temperaturzonen, regelbar zwischen +5 °C bis +20 °C
- 2 regelbare Kältekreisläufe
- Umluftkühlung, Frischluftzufuhr über FreshAir-Aktivkohlefilter
- Luftfeuchtigkeitsregulierung über zuschaltbare Ventilation
- LED Beleuchtung dauerhaft zuschaltbar, dimmbar
- Borde aus Buchenholz
- 6 Ablageflächen, davon 4 auf Teleskopauszügen, davon 1 Präsentationsbord

Ausstattungs-vorteile

- TipOpen
- Höhenverstellbare Stellfüße vorne
- Türanschlag rechts, wechselbar
- Wechselbare Türdichtung
- Verdecktes Türscharnier mit Öffnungsbegrenzung



Super
Silent

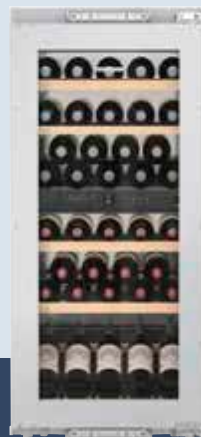
Das **SuperSilent-Gerät** EWTgb 2383 ist aufgrund seiner Bauweise und geräusch-reduzierter Komponenten extrem leise. Aktuell zählt das Gerät zu den Leisesten in seiner Produktgruppe.



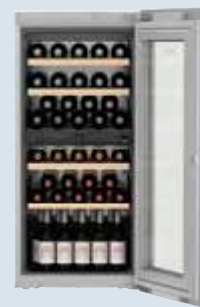
Das **Präsentationsbord** dient der Temperierung bereits geöffneter Flaschen und bringt die Weine zudem besonders zur Geltung.



122



122



EWTgw 2383

Vinidor

LED

Wein

Tip
Open

Soft
System

Teleskop-
Auszüge

Flächenbündig / integrierbares Einbaugerät

Energieeffizienzklasse: <A>

Energieverbrauch Jahr / 24 h: 152 / 0,414 kWh

Max. Bordeauxflaschen 0.75 l: 51

Brutto- / Nutzinhalt gesamt: 195 / 169 l

Geräusch-Schalleistung: 34 db(A)

Klimaklasse: SN (von +10 °C bis +32 °C)

Weißes Isolierglastür, griff- und rahmenlos

Nischenmaße in cm (H/B/T): 122 – 123,6 / 56 – 57 / mind. 55,0

Steuerung

- LC-Display im Innenraum, Touch-Elektronik
- Digitale Temperaturanzeige für beide Weinzonen
- Warnsignal bei Störung: optisch und akustisch
- Türalarm: akustisch
- Kindersicherung

Weinteil

- 2 Temperaturzonen, regelbar zwischen +5 °C bis +20 °C
- 2 regelbare Kältekreisläufe
- Umluftkühlung, Frischluftzufuhr über FreshAir-Aktivkohlefilter
- Luftfeuchtigkeitsregulierung über zuschaltbare Ventilation
- LED Beleuchtung dauerhaft zuschaltbar, dimmbar
- Borde aus Buchenholz
- 6 Ablageflächen, davon 4 auf Teleskopauszügen, davon 1 Präsentationsbord

Ausstattungs Vorteile

- TipOpen
- Höhenverstellbare Stellfüße vorne
- Türanschlag rechts, wechselbar
- Wechselbare Türdichtung
- Verdecktes Türscharnier mit Öffnungsbegrenzung

EWTdf 2353

Vinidor

LED

Wein

Soft
System

Teleskop-
Auszüge

Festtür / dekorfähiges Einbaugerät

Energieeffizienzklasse: <A>

Energieverbrauch Jahr / 24 h: 152 / 0,416 kWh

Max. Bordeauxflaschen 0.75 l: 48

Brutto- / Nutzinhalt gesamt: 183 / 158 l

Geräusch-Schalleistung: 34 db(A)

Klimaklasse: SN-ST (von +10 °C bis +38 °C)

Nischenmaße in cm (H/B/T): 122 – 123,6 / 56 – 57 / mind. 55,0

Steuerung

- LC-Display im Innenraum, Touch-Elektronik
- Digitale Temperaturanzeige für beide Weinzonen
- Warnsignal bei Störung: optisch und akustisch
- Türalarm: akustisch
- Kindersicherung

Weinteil

- 2 Temperaturzonen, regelbar zwischen +5 °C bis +20 °C
- 2 regelbare Kältekreisläufe
- Umluftkühlung, Frischluftzufuhr über FreshAir-Aktivkohlefilter
- Luftfeuchtigkeitsregulierung über zuschaltbare Ventilation
- LED Beleuchtung dauerhaft zuschaltbar, dimmbar
- Borde aus Buchenholz
- 6 Ablageflächen, davon 4 auf Teleskopauszügen, davon 1 Präsentationsbord

Ausstattungs Vorteile

- Höhenverstellbare Stellfüße vorne
- Türanschlag rechts, wechselbar
- Wechselbare Türdichtung
- Verdecktes Türscharnier mit Öffnungsbegrenzung

Einbau-Weintemperierschränke



EWTgb 1683



88

EWTgb 1683

Vinidor

LED

Wein

Tip
Open

Soft
System

Teleskop-
Auszüge

Flächenbündig / integrierbares Einbaugerät

Energieeffizienzklasse: <A>

Energieverbrauch Jahr / 24 h: 145 / 0,396 kWh

Max. Bordeauxflaschen 0.75 l: 33

Brutto- / Nutzinhalt gesamt: 125 / 104 l

Geräusch-Schalleistung: 34 db(A)

Klimaklasse: SN (von +10 °C bis +32 °C)

Schwarze Isolierglastür, griff- und rahmenlos

Nischenmaße in cm (H/B/T): 87,4 – 89 / 56 – 57 / mind. 55,0

Steuerung

- LC-Display im Innenraum, Touch-Elektronik
- Digitale Temperaturanzeige für beide Weinzonen
- Warnsignal bei Störung: optisch und akustisch
- Türalarm: akustisch
- Kindersicherung

Weinteil

- 2 Temperaturzonen, regelbar zwischen +5 °C bis +20 °C
- 2 regelbare Kältekreisläufe
- Umluftkühlung, Frischluftzufuhr über FreshAir-Aktivkohlefilter
- Luftfeuchtigkeitsregulierung über zuschaltbare Ventilation
- LED Beleuchtung dauerhaft zuschaltbar, dimmbar
- Borde aus Buchenholz
- 4 Ablageflächen, davon 2 auf Teleskopauszügen, davon 1 Präsentationsbord

Ausstattungs-vorteile

- TipOpen
- Höhenverstellbare Stellfüße vorne
- Türanschlag rechts, wechselbar
- Wechselbare Türdichtung
- Verdecktes Türscharnier mit Öffnungsbegrenzung

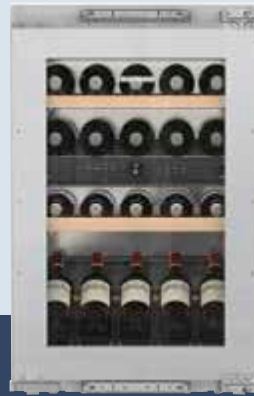
Side by Side



Mit dem **Side-by-Side-Konzept** lassen sich mehrere Weinschränke oder Weinschränke mit Kühl- und Gefrierschränken in verschiedenen Nischen individuell kombinieren. Mehr Informationen siehe Seite 24 - 27.



88



88



EWTgw 1683

Vinidor

LED

Wein

Tip
Open

Soft
System

Teleskop-
Auszüge

Flächenbündig / integrierbares Einbaugerät

Energieeffizienzklasse: <A>

Energieverbrauch Jahr / 24 h: 145 / 0,396 kWh

Max. Bordeauxflaschen 0.75 l: 33

Brutto- / Nutzinhalt gesamt: 125 / 104 l

Geräusch-Schalleistung: 34 db(A)

Klimaklasse: SN (von +10 °C bis +32 °C)

Weißer Isolierglastür, griff- und rahmenlos

Nischenmaße in cm (H/B/T): 87,4 – 89 / 56 – 57 / mind. 55,0

Steuerung

- LC-Display im Innenraum, Touch-Elektronik
- Digitale Temperaturanzeige für beide Weinzonen
- Warnsignal bei Störung: optisch und akustisch
- Türalarm: akustisch
- Kindersicherung

Weinteil

- 2 Temperaturzonen, regelbar zwischen +5 °C bis +20 °C
- 2 regelbare Kältekreisläufe
- Umluftkühlung, Frischluftzufuhr über FreshAir-Aktivkohlefilter
- Luftfeuchtigkeitsregulierung über zuschaltbare Ventilation
- LED Beleuchtung dauerhaft zuschaltbar, dimmbar
- Borde aus Buchenholz
- 4 Ablageflächen, davon 2 auf Teleskopauszügen, davon 1 Präsentationsbord

Ausstattungs-vorteile

- TipOpen
- Höhenverstellbare Stellfüße vorne
- Türanschlag rechts, wechselbar
- Wechselbare Türdichtung
- Verdecktes Türscharnier mit Öffnungsbegrenzung

EWTdf 1653

Vinidor

LED

Wein

Soft
System

Teleskop-
Auszüge

Festtür / dekorfähiges Einbaugerät

Energieeffizienzklasse: <A>

Energieverbrauch Jahr / 24 h: 145 / 0,397 kWh

Max. Bordeauxflaschen 0.75 l: 30

Brutto- / Nutzinhalt gesamt: 117 / 97 l

Geräusch-Schalleistung: 34 db(A)

Klimaklasse: SN-ST (von +10 °C bis +38 °C)

Nischenmaße in cm (H/B/T): 87,4 – 89 / 56 – 57 / mind. 55,0

Steuerung

- LC-Display im Innenraum, Touch-Elektronik
- Digitale Temperaturanzeige für beide Weinzonen
- Warnsignal bei Störung: optisch und akustisch
- Türalarm: akustisch
- Kindersicherung

Weinteil

- 2 Temperaturzonen, regelbar zwischen +5 °C bis +20 °C
- 2 regelbare Kältekreisläufe
- Umluftkühlung, Frischluftzufuhr über FreshAir-Aktivkohlefilter
- Luftfeuchtigkeitsregulierung über zuschaltbare Ventilation
- LED Beleuchtung dauerhaft zuschaltbar, dimmbar
- Borde aus Buchenholz
- 4 Ablageflächen, davon 2 auf Teleskopauszügen, davon 1 Präsentationsbord

Ausstattungs-vorteile

- Höhenverstellbare Stellfüße vorne
- Türanschlag rechts, wechselbar
- Wechselbare Türdichtung
- Verdecktes Türscharnier mit Öffnungsbegrenzung



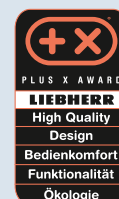
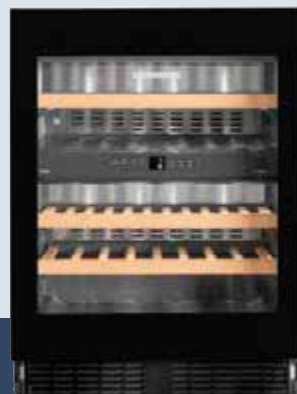
UWTgb 1682



Die innovative **TipOpen-Technologie** öffnet die Glastür sich beim Antippen um einige Zentimeter. Wird die Tür nach 3 Sekunden nicht weiter geöffnet, schließt das **SoftSystem** sie wieder.



Stabile **Holzborde auf Teleskopschienen** bieten gute Übersicht und bequemen Zugriff. Die handgefertigten Borde aus naturbelassenem Holz sind optimal auf die Lagerung von Bordeauxflaschen abgestimmt. Werden die Flaschen gegeneinander gelagert, lässt sich das Fassungsvermögen der Geräte voll ausschöpfen.



UWTgb 1682

Vinidor

LED

Wein

Tip Open

Soft System

Teleskop-Auszüge

Flächenbündig / Unterbaubar Einbaugerät

Energieeffizienzklasse: <math>\lt; A \lt;/math>

Energieverbrauch Jahr / 24 h: 144 / 0,392 kWh

Max. Bordeauxflaschen 0.75 l: 34

Brutto- / Nutzinhalt gesamt: 123 / 94 l

Geräusch-Schalleistung: 36 db(A)

Klimaklasse: SN-ST (von +10 °C bis +38 °C)

Schwarze Isolierglastür, griff- und rahmenlos

Nischenmaße in cm (H/B/T): 82 – 87 / 60 / mind. 58,0

Steuerung

- LC-Display im Innenraum, Touch-Elektronik
- Digitale Temperaturanzeige für beide Weinzonen
- Warnsignal bei Störung: optisch und akustisch
- Türalarm: akustisch
- Kindersicherung

Weinteil

- 2 Temperaturzonen, regelbar zwischen +5 °C bis +20 °C
- 2 regelbare Kältekreisläufe
- Umluftkühlung, Frischluftzufuhr über FreshAir-Aktivkohlefilter
- Luftfeuchtigkeitsregulierung über zuschaltbare Ventilation
- LED Beleuchtung dauerhaft zuschaltbar, dimmbar
- Borde aus Buchenholz
- 5 Ablageflächen, davon 3 auf Teleskopauszügen

Ausstattungs-vorteile

- TipOpen
- Höhenverstellbare Stellfüße vorne und hinten
- Türanschlag rechts, wechselbar
- Wechselbare Türdichtung
- Verdecktes Türscharnier mit Öffnungsbegrenzung



82-87



82-87

UW**Tes** 1672

Vinidor

LED

Wein

Teleskop-
Auszüge

Flächenbündig/Unterbaubar

Energieeffizienzklasse:

Energieverbrauch Jahr / 24 h: 196 / 0,535 kWh

Max. Bordeauxflaschen 0.75 l: 34

Brutto- / Nutzinhalt gesamt: 123 / 94 l

Geräusch-Schalleistung: 38 db(A)

Klimaklasse: SN-ST (von +10 °C bis +38 °C)

Isolierglastür mit Edelstahlrahmen

Nischenmaße in cm (H/B/T): 82 – 87 / 60 / mind. 58,0

Steuerung

- MagicEye im Innenraum, Tasten-Elektronik
- Digitale Temperaturanzeige für beide Weinzonen
- Warnsignal bei Störung: optisch und akustisch
- Türalarm: akustisch
- Kindersicherung

Weinteil

- 2 Temperaturzonen, regelbar zwischen +5 °C bis +20 °C
- 2 regelbare Kältekreisläufe
- Umluftkühlung, Frischluftzufuhr über FreshAir-Aktivkohlefilter
- Luftfeuchtigkeitsregulierung über zuschaltbare Ventilation
- LED Beleuchtung dauerhaft zuschaltbar, dimmbar
- Borde aus Buchenholz
- 5 Ablageflächen, davon 3 auf Teleskopauszügen

Ausstattungs-vorteile

- Aluminium-Stangengriff
- Höhenverstellbare Stellfüße vorne und hinten
- Türanschlag rechts, wechselbar
- Wechselbare Türdichtung
- Schloss

UW**Kes** 1752

GrandCru

LED

Wein

Teleskop-
Auszüge

Flächenbündig/Unterbaubar

Energieeffizienzklasse: <A>

Energieverbrauch Jahr / 24 h: 145 / 0,396 kWh

Max. Bordeauxflaschen 0.75 l: 46

Brutto- / Nutzinhalt gesamt: 135 / 110 l

Geräusch-Schalleistung: 38 db(A)

Klimaklasse: SN-ST (von +10 °C bis +38 °C)

Isolierglastür mit Edelstahlrahmen

Nischenmaße in cm (H/B/T): 82 – 87 / 60 – 61 / mind. 58,0

Steuerung

- MagicEye im Innenraum, Tasten-Elektronik
- Digitale Temperaturanzeige
- Warnsignal bei Störung: optisch und akustisch
- Türalarm: akustisch
- Kindersicherung

Weinteil

- 1 Temperaturzone, regelbar zwischen +5 °C bis +20 °C
- 1 regelbarer Kältekreislauf
- Umluftkühlung, Frischluftzufuhr über FreshAir-Aktivkohlefilter
- Luftfeuchtigkeitsregulierung über zuschaltbare Ventilation
- LED Beleuchtung dauerhaft zuschaltbar
- Borde aus Buchenholz
- 4 Ablageflächen, davon 3 auf Teleskopauszügen

Ausstattungs-vorteile

- Aluminium-Stangengriff
- Höhenverstellbare Stellfüße vorne und hinten
- Türanschlag rechts, wechselbar
- Wechselbare Türdichtung
- Verdecktes Türscharnier mit Öffnungsbegrenzung
- Schloss



UWTes1672

UWKes1752





WKegb 582 GrandCru

A⁺

LED

Wein

Tip
Open

Soft
System

Teleskop-
Auszüge

Flächenbündig / integrierbares Einbaugerät

Energieeffizienzklasse: <A⁺

Energieverbrauch Jahr / 24 h: 106 / 0,290 kWh

Max. Bordeauxflaschen 0.75 l: 18*

Brutto- / Nutzinhalt gesamt: 48 / 46 l

Geräusch-Schalleistung: 34 db(A)

Klimaklasse: SN-ST (von +10 °C bis +38 °C)

Schwarze Isolierglastür, griff- und rahmenlos

Nischenmaße in cm (H/B/T): 45 – 45,2 / 56 – 57 / mind. 55,0

Steuerung

- LC-Display im Innenraum, Touch-Elektronik
- Digitale Temperaturanzeige
- Warnsignal bei Störung: optisch und akustisch
- Türalarm: akustisch
- Kindersicherung

Weinteil

- 1 Temperaturzone, regelbar zwischen +5 °C bis +20 °C
- 1 regelbarer Kältekreislauf
- Umluftkühlung, Frischluftzufuhr über FreshAir-Aktivkohlefilter
- Luftfeuchtigkeitsregulierung über zuschaltbare Ventilation
- LED Beleuchtung dauerhaft zuschaltbar, dimmbar
- Borde aus Buchenholz
- 3 Ablageflächen, davon 2 auf Teleskopauszügen

Ausstattungs-vorteile

- Klapptüröffnung mit TipOpen
- Wechselbare Türdichtung
- Verdecktes Türscharnier mit Öffnungsbegrenzung

*Max. 18 Bordeauxflaschen bei Längseinlagerung, Querlagerung für höhere Flaschen möglich (max. 12 Flaschen). Bitte Innenmaße beachten (siehe Einbauskizze).

WKEgw 582 GrandCru

A⁺

LED

Wein

Tip
Open

Soft
System

Teleskop-
Auszüge

Flächenbündig / integrierbares Einbaugerät

Energieeffizienzklasse: <A⁺

Energieverbrauch Jahr / 24 h: 106 / 0,290 kWh

Max. Bordeauxflaschen 0.75 l: 18*

Brutto- / Nutzinhalt gesamt: 48 / 46 l

Geräusch-Schalleistung: 34 db(A)

Klimaklasse: SN-ST (von +10 °C bis +38 °C)

Weißer Isolierglastür, griff- und rahmenlos

Nischenmaße in cm (H/B/T): 45 – 45,2 / 56 – 57 / mind. 55,0

Steuerung

- LC-Display im Innenraum, Touch-Elektronik
- Digitale Temperaturanzeige
- Warnsignal bei Störung: optisch und akustisch
- Türalarm: akustisch
- Kindersicherung

Weinteil

- 1 Temperaturzone, regelbar zwischen +5 °C bis +20 °C
- 1 regelbarer Kältekreislauf
- Umluftkühlung, Frischluftzufuhr über FreshAir-Aktivkohlefilter
- Luftfeuchtigkeitsregulierung über zuschaltbare Ventilation
- LED Beleuchtung dauerhaft zuschaltbar, dimmbar
- Borde aus Buchenholz
- 3 Ablageflächen, davon 2 auf Teleskopauszügen

Ausstattungs-vorteile

- Klapptüröffnung mit TipOpen
- Wechselbare Türdichtung
- Verdecktes Türscharnier mit Öffnungsbegrenzung

*Max. 18 Bordeauxflaschen bei Längseinlagerung, Querlagerung für höhere Flaschen möglich (max. 12 Flaschen). Bitte Innenmaße beachten (siehe Einbauskizze).



WKEes 553 mit Zubehörschublade (optionales Zubehör)



In der leichtlaufenden **Zubehörschublade** (incl. 2-teiligem Einlegeset für 6 Weingläser und Sommelier-Zubehör) kann direkt unter den Weinklimaschränken der WKE-Modelle Zubehör aufbewahrt werden. Als Zubehör in Glas weiß (9901 086-00), Glas schwarz (9901 085-00) und Edelstahl (9901 084-00).

WKEes 553

GrandCru

LED

Wein

Teleskop-
Auszüge

Flächenbündig/Einbaugerät

Energieeffizienzklasse: <A>

Energieverbrauch Jahr / 24 h: 130 / 0,356 kWh

Max. Bordeauxflaschen 0.75 l: 18*

Brutto- / Nutzinhalt gesamt: 48 / 46 l

Geräusch-Schallleistung: 34 db(A)

Klimaklasse: SN (von +10 °C bis +32 °C)

Isolierglastür mit Edelstahlrahmen, griff- und rahmenlos

Nischenmaße in cm (H/B/T): 45 / 56 / mind. 55,0

Steuerung

- LC-Display im Innenraum, Touch-Elektronik
- Digitale Temperaturanzeige
- Warnsignal bei Störung: optisch und akustisch
- Türalarm: akustisch
- Kindersicherung

Weinteil

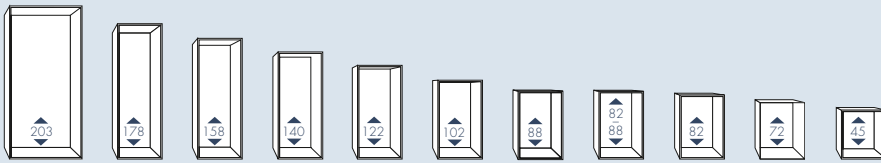
- 1 Temperaturzone, regelbar zwischen +5 °C bis +20 °C
- 1 regelbarer Kältekreislauf
- Umluftkühlung, Frischluftzufuhr über FreshAir-Aktivkohlefilter
- Luftfeuchtigkeitsregulierung über zuschaltbare Ventilation
- LED Beleuchtung
- Borde aus Buchenholz
- 3 Ablageflächen, davon 2 auf Teleskopauszügen

Ausstattungs Vorteile

- Griffmulde
- Türanschlag rechts, wechselbar
- Wechselbare Türdichtung

*Max. 18 Bordeauxflaschen bei Längseinlagerung,
Querlagerung für höhere Flaschen möglich (max. 12 Flaschen).
Bitte Innenmaße beachten (siehe Einbauskizze).

Nischenmaß



Das Nischenmaß bei Einbaugeräten ist branchenüblich und einheitlich. Dabei sind die Tiefe und Breite festgelegt. Das Nischenmaß an sich gibt Auskunft über die Gerätegröße bzw. -höhe. Die genauen Maße jedes Gerätes können Sie den Einbauskizzen auf den folgenden Seiten entnehmen.



Klimaklasse

Die Klimaklasse gibt die Umgebungstemperatur des Aufstellortes an, bei denen ein Kühl- bzw. Gefriergerät eingesetzt werden kann und am effektivsten arbeitet. Folgende Klimaklassen sind definiert (nach DIN EN ISO 15502):

SN von +10 °C bis +32 °C

ST von +16 °C bis +38 °C

N von +16 °C bis +32 °C

T von +16 °C bis +43 °C

Supersparsam

Durch den Einsatz modernster Elektronik kombiniert mit hocheffizienten Kältesystemen bietet Liebherr über alle Produktgruppen hinweg ein attraktives und supersparsames Programm in den besten Energieeffizienzklassen. Mit Geräten in der besten Energieeffizienzklasse A+++ und A+++ -20 % bietet Liebherr Geräte auf höchstem Energiesparniveau. Das komplette Spektrum der Effizienzklassen finden Sie auf Seite 3. Entsprechend (EU) 2017/1369 6a.



Be- und Entlüftung

Damit die Kühlung der Kältetechnik und somit korrekter Gerätebetrieb gewährleistet wird, muss ein Einbaugerät ausreichend be- und entlüftet werden. Je nach Modell und Einbausituation wie folgt:

- 1 Einbaugeräte in nicht raumhohen Küchenmöbeln: Frontseitige Belüftung im Sockel. Entlüftung über Küchenmöbel-Rückwand.
- 2 Einbaugeräte in raumhohen Küchenmöbeln: Frontseitige Belüftung im Sockel. Entlüftung über Lüftungsschlitze oben.
- 3 Für einzelne, übereinander verbaute Einbaugeräte (FrischeCenter/SBS-Konzept, siehe Seite 24/25) gilt gleiches wie unter 1 und 2.
- 4 Einbaugeräte mit frontseitiger Be- und Entlüftung.
- 5 Dekorfähige Unterbaugeräte mit frontseitiger Belüftung im Sockel. Entlüftung über Lüftungsschlitze oben.
Der Vorteil: Lüftungsschlitze in der Abdeck- und Arbeitsplatte sind nicht mehr erforderlich.
- 6 Integrierbare Unterbaugeräte mit frontseitiger Be- und Entlüftung.



Bitte beachten: Alle Lüftungsschlitze müssen mindestens 200 cm² betragen.

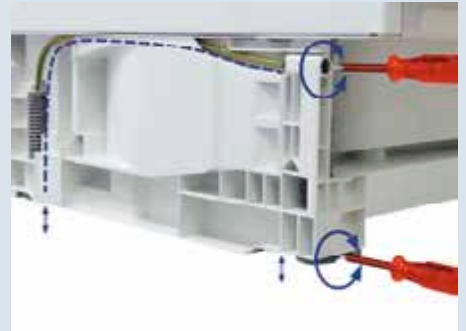
Nivellierungsschienen

Speziell ausgewählte höhere Geräte ab der 140-cm-Nische verfügen über 2 Nivellierungsschienen rechts und links im Bodenbereich. So kann die Ausrichtung des Kühlgeräts perfektioniert und gegen ein Absenken gesichert werden. Zudem verfügen alle Geräte über 2 verstellbare Stellfüße vorne. Diese Montagehilfen gewährleisten ein optimales Schließverhalten der Tür und einen idealen Kühlbetrieb.



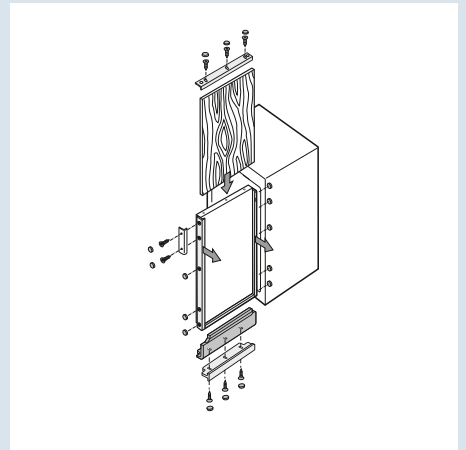
VarioSocket

Der VarioSocket ermöglicht eine Anpassung der Unterbau-Modelle UIK, UIG, UWT und UWK an die Küchenmöbel in Höhe und Tiefe. Alle vier Stellfüße sind von vorne mit einem Verstellweg von 50 mm einstellbar. Außerdem kann das Lüftungsgitter variabel an die Küchenfront mit einem Verschiebeweg von 55 mm angepasst werden.



Montage Dekorplatte / Ausgleichsblende

Bei dekorfähigen Geräten kann in den Dekorrahmen auf der Gerätetür eine zur Küchenfront passende Dekorplatte in einer Stärke von bis zu 4 mm eingelegt werden. Serienmäßig ist der Dekorrahmen alufarben; braune oder weiße Rahmen sind als Zubehör lieferbar. Passt bei Ersatzgeräten die vorhandene Dekorplatte in der Höhe nicht, so kann diese mit farblich dem Dekorrahmen entsprechenden Ausgleichsblenden angepasst werden. Je nach auszugleichendem Maß oder aus optischen Gründen können 1 oder 2 Ausgleichsblenden (oben und/oder unten) verwendet werden. Die Ausgleichsblenden gibt es in drei verschiedenen Höhen (16, 41, 60 mm) und Farben (braun, weiß, alufarben). Dekorrahmen und Ausgleichsblenden erhältlich als optionales Zubehör.



4-Punkt-Befestigung

Für den sicheren, stabilen und fehlerfreien Einbau der Kühlgeräte in das Küchenmöbel bietet Liebherr bei allen Festtürgeräten die spezielle 4-Punkt-Befestigung als Standard an. Die Befestigungspunkte sind formschön verdeckt, die Befestigungswinkel ermöglichen einen Tiefenanschlag oben und unten. Mit dieser Einschubbegrenzung erfolgt eine optimale Ausrichtung und Platzierung des Geräts im Möbel.

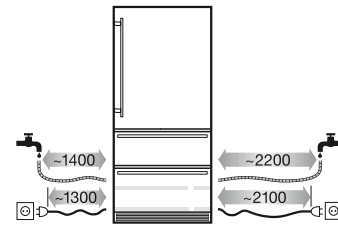


Einbauskizzen

Wenn Sie Ihre Küche neu planen, ein Gerät nachträglich einbauen oder Ihr bisheriges Gerät ersetzen wollen: Im lückenlosen Einbauprogramm von Liebherr finden Sie für jeden Bedarf das richtige Gerät. Liebherr, der Spezialist für Kühlen und Gefrieren, bietet Ihnen hochwertige Geräte mit allen Vorteilen modernster Kältetechnik.

ECBN 5066

Festwasseranschluss für automatischen Eiswürfelbereiter notwendig (3/4")!



Inklusive 3 m Panzerflexschlauch für Festwasseranschluß 3/4"

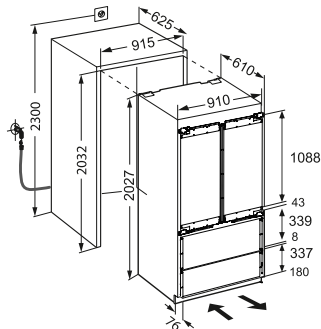
203

[mm]

ECBN 6256

Inklusive 3 m Panzerflexschlauch für Festwasseranschluß 3/4"
 Maximales Gewicht je Möbeltür:
 Kühlteil: 12 kg;
 Gefrierteil: 10 kg

Achtung:
 Möbeltürmontage auf der Gerätetür (Festtürmontage).
 Keine Möbelscharniere erforderlich.



178

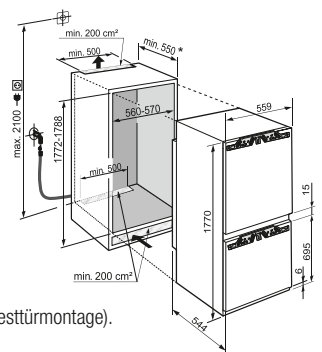
[mm]

ICBni 3386

Maximales Gewicht je Möbeltür:

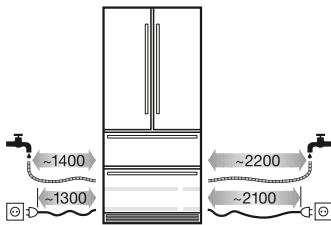
Kühlteil: 18 kg;
 Gefrierteil: 12 kg

Achtung:
 Möbeltürmontage auf der Gerätetür (Festtürmontage).
 Keine Möbelscharniere erforderlich.
 *empfohlen 560 mm



ECBN 6256

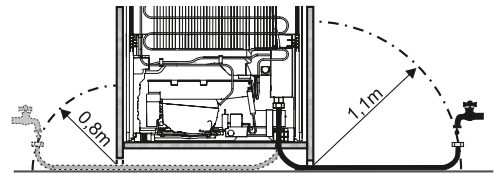
Festwasseranschluss für automatischen Eiswürfelbereiter notwendig (3/4")!



3 m - Panzerflexschlauch für IceMaker-Anschluß als Zubehör lieferbar.
 (Best.Nr. 6030 785)

ICBni 3386 SIGN 3576

Festwasseranschluss für automatischen Eiswürfelbereiter notwendig (3/4")!



ICBN 3386 1,5 m Panzerflexschlauch als optionales Zubehör lieferbar.
 (Best. Nr. 6030 785)

SIGN 3576 3 m Panzerflexschlauch als optionales Zubehör lieferbar.
 (Best. Nr. 6030 785)

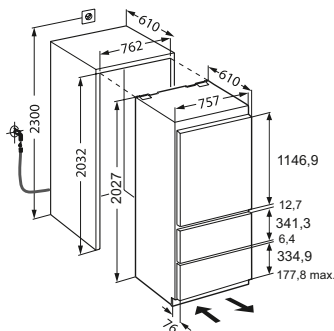
203

[mm]

ECBN 5066

Inklusive 3 m Panzerflexschlauch für Festwasseranschluß 3/4"
 Maximales Gewicht je Möbeltür:
 Kühlteil: 27 kg;
 Gefrierteil: 10 kg

Achtung:
 Möbeltürmontage auf der Gerätetür (Festtürmontage).
 Keine Möbelscharniere erforderlich.



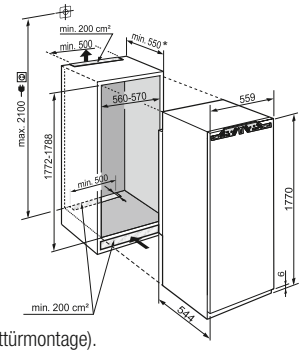
178

[mm]

IKBPi 3564 IKBP 3560 IKBP 3524 IKBP 3520

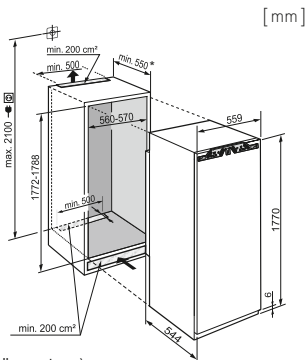
Maximales Gewicht je Möbeltür:
 Kühlteil: 26 kg

Achtung:
 Möbeltürmontage auf der Gerätetür (Festtürmontage).
 Keine Möbelscharniere erforderlich.
 *empfohlen 560 mm



178

IK 3524 ****
IK 3524 ****
IKF 3510

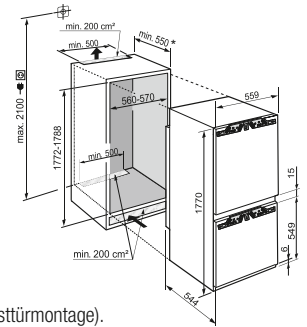


Maximales Gewicht je Möbeltür:
Kühlteil: 26 kg

Achtung:
Möbeltürmontage auf der Gerätetür (Festtürmontage).
Keine Möbelscharniere erforderlich.
*empfohlen 560 mm

178

ICBP 3266 ****



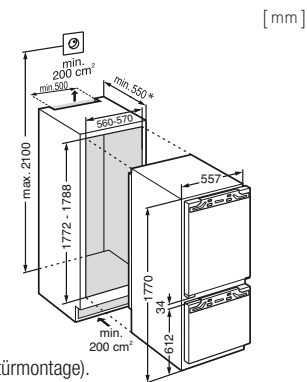
Maximales Gewicht je Möbeltür:

Kühlteil: 18 kg;
Gefrierteil: 12 kg

Achtung:
Möbeltürmontage auf der Gerätetür (Festtürmontage).
Keine Möbelscharniere erforderlich.
*empfohlen 560 mm

178

IKBV 3264 ****
IKV 3224 ****



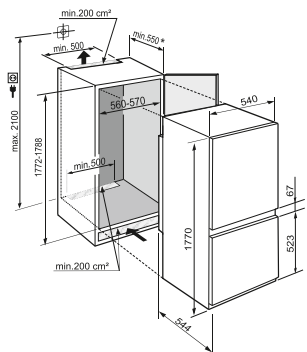
Maximales Gewicht je Möbeltür:

Kühlteil: 18 kg;
Schubfach: 12 kg

Achtung:
Möbeltürmontage auf der Gerätetür (Festtürmontage).
Keine Möbelscharniere erforderlich.
*empfohlen 560 mm

178

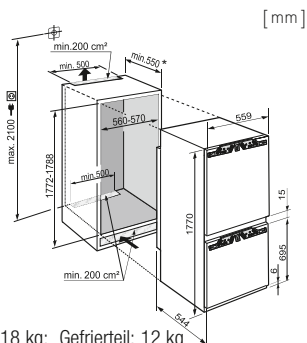
ICBS 3224 ****
ICS 3234 ****



*empfohlen 560 mm

178

ICBNi 3376 ****
ICBN 3324 ****
ICNP 3366 ****
ICN 3386 ****
ICN 3314 ****
ICP 3324 ****
ICUN 3324 ****

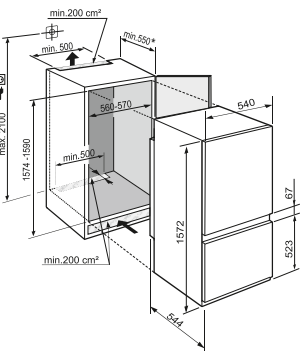


Maximales Gewicht je Möbeltür: Kühlteil: 18 kg; Gefrierteil: 12 kg
Achtung: Möbeltürmontage auf der Gerätetür (Festtürmontage). Keine Möbelscharniere erforderlich.

*empfohlen 560 mm

158

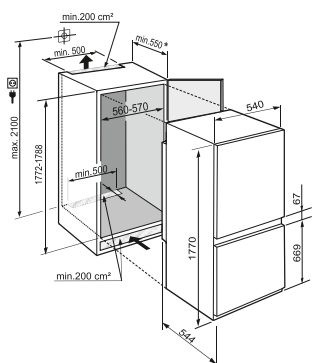
ICUS 2924 ****



*empfohlen 560 mm

178

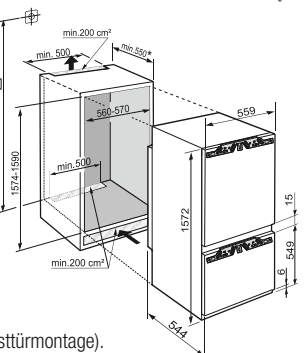
ICBS 3324 ****
ICNS 3324 ****
ICS 3334 ****
ICUS 3324 ****



*empfohlen 560 mm

158

ICP 2924 ****



Maximales Gewicht je Möbeltür:

Kühlteil: 16 kg;
Gefrierteil: 12 kg

Achtung:
Möbeltürmontage auf der Gerätetür (Festtürmontage).
Keine Möbelscharniere erforderlich.
*empfohlen 560 mm

Einbauskizzen

158 [mm]

IKBP 2964 [****]

Maximales Gewicht je Möbeltür:
Kühlteil: 22 kg

Achtung:
Möbeltürmontage auf der Gerätetür (Festtürmontage).
Keine Möbelscharniere erforderlich.
* empfohlen 560 mm

122 [mm]

IKP 2364 [****]
IKPi 2360
IKP 2324 [****]
IKP 2320

Maximales Gewicht je Möbeltür:
Kühlteil: 19 kg

Achtung:
Möbeltürmontage auf der Gerätetür (Festtürmontage).
Keine Möbelscharniere erforderlich.
* empfohlen 560 mm

140 [mm]

IKBP 2764 [****]
IKBP 2760
IKBP 2724 [****]
IKBP 2720
IK 2764 [****]
IK 2720

Maximales Gewicht je Möbeltür:
Kühlteil: 21 kg

Achtung:
Möbeltürmontage auf der Gerätetür (Festtürmontage).
Keine Möbelscharniere erforderlich.
* empfohlen 560 mm

122 [mm]

IKS 2334 [****]
IKS 2330

* empfohlen 560 mm

122 [mm]

IKBPi 2370
IKBP 2364 [****]
IKBP 2360
IKBP 2324 [****]
IKBP 2320

Maximales Gewicht je Möbeltür:
Kühlteil: 19 kg

Achtung:
Möbeltürmontage auf der Gerätetür (Festtürmontage).
Keine Möbelscharniere erforderlich.
* empfohlen 560 mm

122 [mm]

ICTS 2231 [****]

* empfohlen 560 mm

122 [mm]

IKB 2324 [****]
IKB 2320
IK 2324 [****]
IK 2320

Maximales Gewicht je Möbeltür:
Kühlteil: 19 kg

Achtung:
Möbeltürmontage auf der Gerätetür (Festtürmontage).
Keine Möbelscharniere erforderlich.
* empfohlen 560 mm

122 [mm]

IKB 1920
IKP 1960
IK 1964 [****]
IK 1920

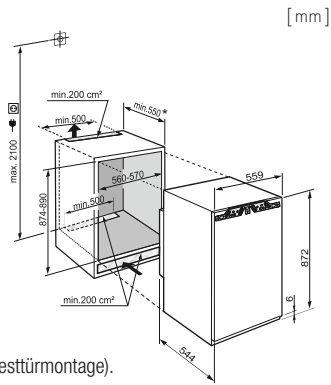
Maximales Gewicht je Möbeltür:
Kühlteil: 16 kg

Achtung:
Möbeltürmontage auf der Gerätetür (Festtürmontage).
Keine Möbelscharniere erforderlich.
* empfohlen 560 mm

88

IKP 1664 ****
IKP 1660
IKP 1624 ****
IKP 1620
IK 1624 ****
IK 1620

Maximales Gewicht je Möbeltür:
Kühlteil: 16 kg
Achtung:
Möbeltürmontage auf der Gerätetür (Festtürmontage).
Keine Möbelscharniere erforderlich.
*empfohlen 560 mm

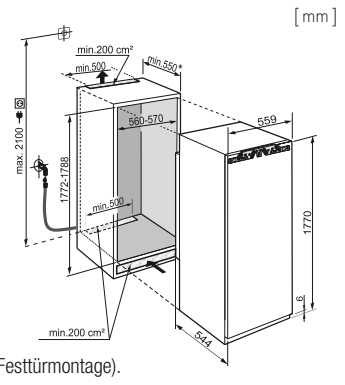


[mm]

178

SIGN 3576 ****

Maximales Gewicht je Möbeltür:
Gefrierteil: 26 kg
Achtung:
Möbeltürmontage auf der Gerätetür (Festtürmontage).
Keine Möbelscharniere erforderlich.
*empfohlen 560 mm

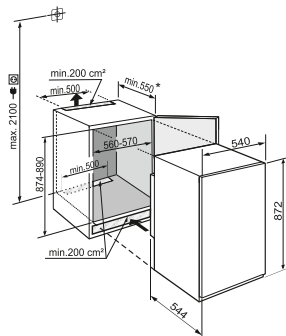


[mm]

88

IGS 1624 ****
IKS 1624 ****
IKS 1620

*empfohlen 560 mm

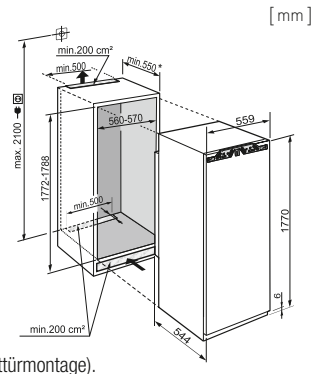


[mm]

178

SIGN 3556 ****

Maximales Gewicht je Möbeltür:
Gefrierteil: 26 kg
Achtung:
Möbeltürmontage auf der Gerätetür (Festtürmontage).
Keine Möbelscharniere erforderlich.
*empfohlen 560 mm

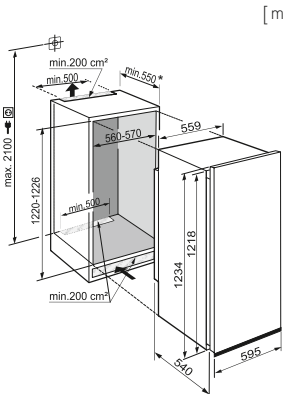


[mm]

122

EK 2324 ****
EK 2320

Zuschnittmaße für Dekorplatten in mm:
Höhe/Breite: 1206/583,
Stärke bis 4 mm.
*empfohlen 560 mm

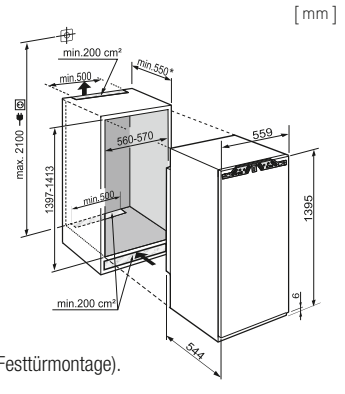


[mm]

140

SIGN 2756 ****

Maximales Gewicht je Möbeltür:
Gefrierteil: 21 kg
Achtung:
Möbeltürmontage auf der Gerätetür (Festtürmontage).
Keine Möbelscharniere erforderlich.
*empfohlen 560 mm

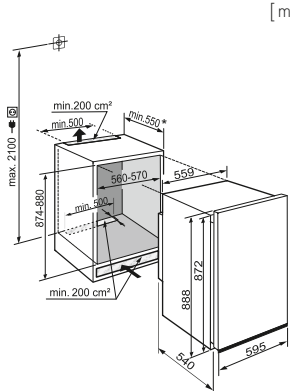


[mm]

88

EK 1624 ****
EK 1620

Zuschnittmaße für Dekorplatten in mm:
Höhe/Breite: 860/585,
Stärke bis 4 mm.
*empfohlen 560 mm

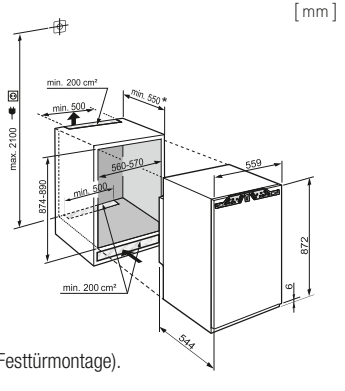


[mm]

88

SIBP 1650
IGN 1664 ****
IGN 1624 ****

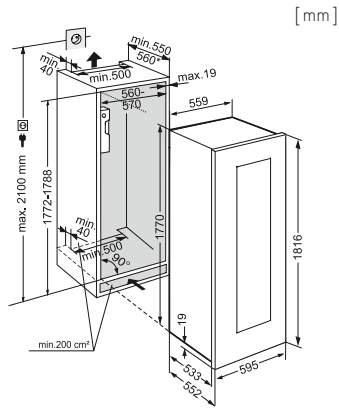
Maximales Gewicht je Möbeltür:
Gefrierteil: 16 kg
bei SIBP 1650: Kühlteil: 16 kg
Achtung:
Möbeltürmontage auf der Gerätetür (Festtürmontage).
Keine Möbelscharniere erforderlich.
*empfohlen 560 mm



[mm]

178

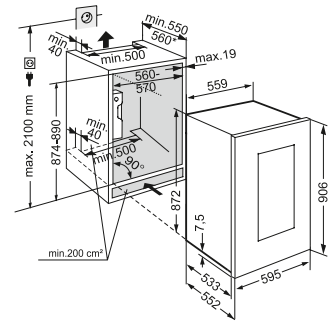
EWTgb 3583
EWTgw 3583



*empfohlen 560 mm
Türmaße B/H/T: 595/1816/19 mm

88

EWTgb 1683
EWTgw 1683

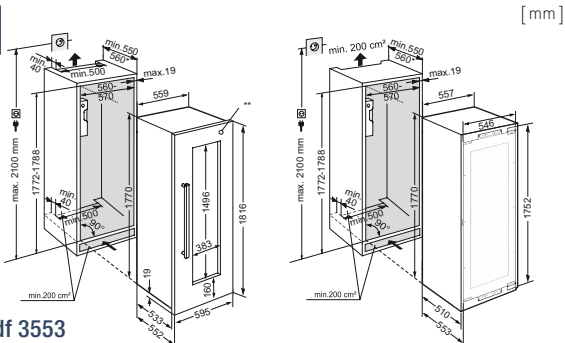


*empfohlen 560 mm
Türmaße B/H/T: 595/906/19 mm

178

EWTdf 3553

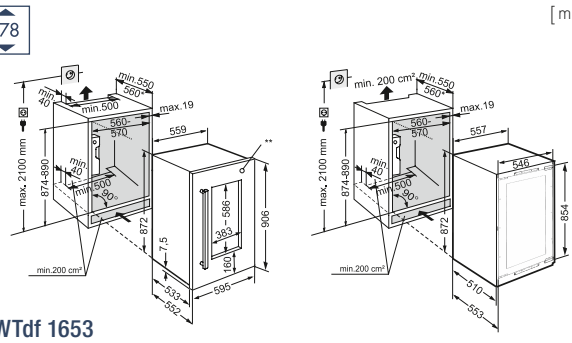
*empfohlen 560 mm
**Darstellungen mit montiertem Edelstahlrahmen
Paneelgewicht: max. 20 kg, Türmaße B/H/T: 595/1816/19 mm



178

EWTdf 1653

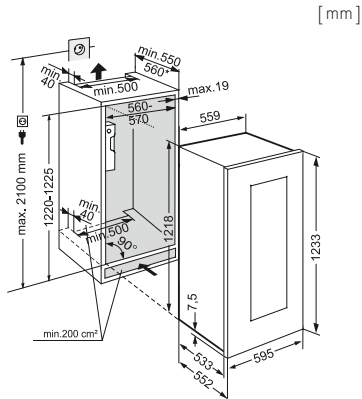
*empfohlen 560 mm
**Darstellungen mit montiertem Edelstahlrahmen
Paneelgewicht: max. 20 kg, Türmaße B/H/T: 595/906/19 mm



122

EWTgb 2383
EWTgw 2383

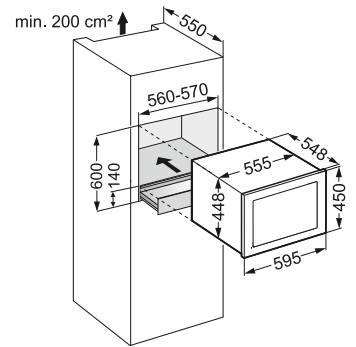
*empfohlen 560 mm
Türmaße B/H/T: 595/1233/19 mm



45

WKEgb 582
WKEgw 582

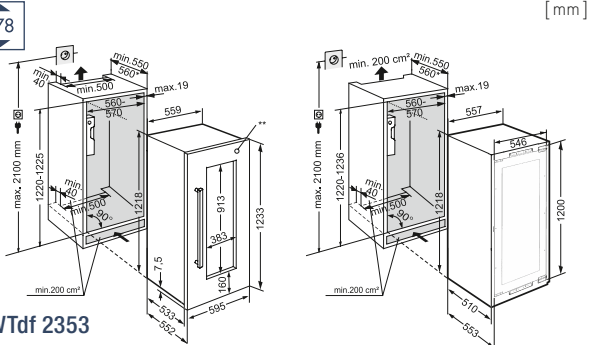
Glastür mit Edelstahlrahmen
Türmaße B/H/T: 595/450/35 mm



178

EWTdf 2353

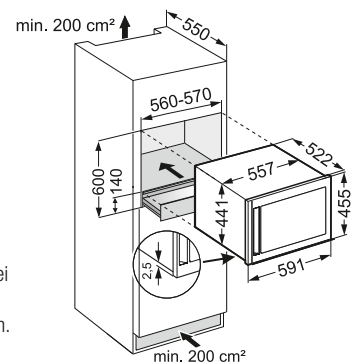
*empfohlen 560 mm
**Darstellungen mit montiertem Edelstahlrahmen
Paneelgewicht: max. 20 kg, Türmaße B/H/T: 595/1233/19 mm



45

WKEes 553

Achtung:
Entlüftung immer nach oben. Bei Unterbau unter die Arbeitsplatte ist ein Lüftungsgitter erforderlich.
Glastür mit Edelstahlrahmen
Türmaße B/H/T: 595/450/35 mm



Unser Katalogprogramm

Fragen Sie bei Ihrem Liebherr-Fachhandelspartner nach unseren Hauptkatalogen für Stand- und Einbaugeräte sowie nach unseren Specials zu den BioFresh- und Wein-Geräten.

Alle Kataloge auch zum Download unter home.liebherr.com



Unsere Apps für Smartphones und Tablets



SmartDevice-App

Mit der SmartDevice-App können Sie viele Liebherr-Kühlgeräte von unterwegs steuern, Statusinformationen abrufen, Vorrats- und Einkaufslisten erstellen und sich von Rezeptideen inspirieren lassen.



BioFresh-App

Nützliche Informationen zur perfekten Lagerung, Vitaminen und Mineralien von Lebensmitteln.



Smoothies & Ice-App

Mit nur einem Fingertipp purzeln Eiswürfel über das Display. Zusätzlich erhalten Sie die besten Rezepte für frische und leckere Smoothies.



Hier können Sie unsere Apps herunterladen und erfahren, für welches Betriebssystem (Apple, Android, etc.) sie verfügbar sind.

Unsere Apps für Smartphones und Tablets



Profitieren Sie von vielen Vorteilen einer um 3 oder 8 Jahre verlängerten Garantie. Weitere Informationen unter www.garantie-plus.com oder bei Ihrem Liebherr-Fachhandels-Partner.

Hier kommen Sie direkt zu unseren Social Media-Kanälen:



Tauchen Sie ein in die Frische-Welt von FreshMAG und erfahren Sie von unseren Experten alles rund um unsere Geräte, Lebensmittellagerung, Ernährung, Rezepte und vieles mehr.



Hier kommen Sie direkt zu unseren Social Media-Kanälen:
socialmedia.home.liebherr.com

Ihr **Liebherr-Fachhandels-Partner** berät Sie kompetent bei der Auswahl des richtigen Liebherr-Gerätes.



Technische Änderungen, Irrtümer sowie Abweichungen der Bild- und Textinhalte vorbehalten.
Farbabweichungen drucktechnisch bedingt. Aktueller Datenstand siehe home.liebherr.com.
Printed in Germany by Kaufmann, 7943016-22/200/01.2020

