

gorenje
Life Simplified



ELEKTROFACHHANDEL

2019/2020

(Verkaufspreisliste, gültig ab 01.08.2019)

QUALITÄT UND TRADITION

Seit 70 Jahren widmet sich Gorenje der Herstellung von hochwertigen und technisch ausgereiften Hausgeräten. Das Gorenje Produktsortiment zeichnet sich durch innovative und designorientierte Produkte mit hoher technischer Perfektion und Funktionalität aus. Intelligente Gerätefunktionen sorgen dabei für einen niedrigen Energieverbrauch. Basierend auf slowenischen Traditionen und europäischen Werten hat sich Gorenje als einer der führenden Hersteller von Hausgeräten in Europa etabliert. Alle Gorenje Hausgeräte werden strikt nach europäischen Umweltstandards produziert und vor Verlassen der Produktionsstätte eingehend geprüft.



VERANTWORTLICH HANDELN IM EINKLANG MIT DER UMWELT

Schonender Umgang mit wertvollen Ressourcen und Respekt vor der Natur erhält unseren Lebensraum in der Zukunft. Deshalb fühlen wir uns verpflichtet, unser Handeln darauf auszurichten, einen Stoffkreislauf zu generieren, der bereits bei den ersten kreativen Idee in der Entwicklung auch eine umweltfreundliche Produktion und effektives Recycling berücksichtigt. Gorenje stellt sich dieser Verantwortung und erfüllt strengste Umweltschutzstandards wie ISO 14001 oder EMAS. Damit leisten wir einen Beitrag, Energie zu sparen und auch für nachfolgende Generationen eine lebenswerte Umwelt zu erhalten.



WASCHMASCHINEN

Waschmaschinen
Toplader
Waschtrockner

4
12
15
15

WASCHMASCHINEN



WÄSCHETROCKNER

16

WÄSCHETROCKNER



GESCHIRRSPÜLER

Integrierbare Geschirrspüler
Unterbau-Geschirrspüler
Vollintegrierbare Geschirrspüler
Stand-Geschirrspüler

26
28
29
29
30

GESCHIRRSPÜLER



KÜHL- GEFRIERGERÄTE

Einbau-Kühl-Gefriergeräte
Stand-Kühl-Gefriergeräte

32
36
44

KÜHL- UND
GEFRIERGERÄTE



STANDHERDE

Elektroherde
Kombiherde
Gasherde

68
74
79
80

STANDHERDE



EINBAUBACKÖFEN, KOMBI-DAMPFGARER, EINBAUHERDE

Einbaubacköfen, Kombi-Dampfgarer, Einbauherde
Mikrowellengeräte
Zubehör für Einbauherde, Einbaubacköfen, Kochfelder

82
87
92
96

BACKÖFEN / HERDE
MIKROWELLEN



EINBAU-KOCHFELDER

Autarke Induktions-Kochfelder
Autarke HiLight-Kochfelder
Autarke Domino-Kochfelder
Autarke Edelstahl-Kochfelder
Autarke Gas-Kochfelder
Herdgebundene Kochfelder

100
104
105
106
107
108
108

KOCHFELDER



DUNSTABZUGSHAUBEN

Kamin-Dunstabzugshauben
Unterbau-Dunstabzugshauben
Flachschild-Dunstabzugshauben

110
114
119
120

DUNSTABZUGS-
HAUBEN



TECHNISCHE DATEN

Geräte- und Einbaumaße
Technische Daten
Sonderzubehör
Kundendienst

122
122
134
136
140

TECHNISCHE
DATEN



LIFE IS COMPLEX. LET'S MAKE LAUNDRY SIMPLE.

NEUE WaveActive WASCHMASCHINEN und WÄSCHETROCKNER

Wir wissen, dass Sie Besseres zu tun haben, als sich um Ihre Wäsche zu kümmern. Deshalb haben wir die neue Gorenje WaveActive Generation an Waschmaschinen und Wäschetrocknern entwickelt, mit denen Sie mit dem geringsten Aufwand die besten Wasch- und Trockenergebnisse erzielen. Dank dem Einsatz der einzigartigen IonTech-Technologie entfernen sie bis zu 30 Prozent mehr Flecken und verringern sie das Knittern der Wäsche. So haben Sie mehr Zeit für die wirklich wichtigen Dinge im Leben.



WaveActive Trommel



IonTech



SteamTech



reddot award 2018
winner







IMMER FRISCHE UND SCHONEND BEHANDELTE WÄSCHE.

NEUE WaveActive WASCHMASCHINEN

Die neuen Gorenje WaveActive Waschmaschinen sind mit der einzigartigen IonTech Technologie ausgestattet, die es ermöglicht, dass selbst hartnäckigste Flecken schonend entfernt werden. Der natürliche Ionisations-Prozess während des Waschvorgangs liefert beste Waschergebnisse, auch bei niedrigen Temperaturen und ohne die Verwendung von zusätzlichen chemischen Fleckentfernern. Dank der Ionisation wird die Kalkablagerung weitgehend verhindert, was die Lebensdauer der Waschmaschine deutlich verlängert. Ihnen bleibt somit Zeit, sich um die wirklich wichtigen Dinge im Leben zu kümmern.

 WaveActive Trommel

 IonTech

 SteamTech



reddot award 2018
winner





WaveActive Trommel

Wäschepflege auf sanfte Art

Das einzigartige wellenförmige Trommelmuster in Kombination mit den speziellen wellenförmigen 3D-Mitnehmerrippen machen die Fasern weich und sorgen für sanfteste Behandlung der Kleidung und perfekt saubere Wäsche mit deutlich weniger Faltenbildung.



IonTech

Entfernt 30% mehr Flecken

Die IonTech-Technologie macht sich das Verfahren der natürlichen Ionisierung zunutze, um Flecken wirkungsvoller und ohne hohe Temperaturen oder zusätzliche chemische Fleckentferner zu beseitigen. Das Waschmittel löst sich besser im Wasser auf, was zur Folge hat, dass die Waschlauge gleichmäßig in die Wäsche eindringt. Das Ergebnis sind 30 Prozent mehr entfernte Flecken, selbst bei niedrigen Temperaturen. Dank der Ionisation wird die Kalkablagerung weitgehend verhindert, was die Lebensdauer der Waschmaschine deutlich verlängert.



SteamTech

Saubere und weiche Wäsche ohne Weichspüler

Eine zusätzliche Dampfbehandlung für weiche Wäsche ohne Weichspüler nach Ende des gewählten Programms reduziert deutlich die Faltenbildung und entfernt unangenehme Gerüche sowie Bakterien. Ihre Wäsche wird perfekt sauber, hat deutlich weniger Falten und dies völlig ohne Weichspüler.



Inverter PowerDrive Motor

Leistungsfähiger und doch leiser Motor

Ein äußerst leiser, aber hocheffizienter bürstenloser Motor, der bei jedem Waschgang einen Beitrag zur Energieeinsparung leistet und gleichzeitig die Lebensdauer der Waschmaschine deutlich verlängert. Mit 10 Jahren Garantie auf den Motor bei Registrierung auf gorenje.de nach dem Kauf eines entsprechenden Gerätes.



DoseAid

Optimale Dosierung für jeden Waschgang

Mit DoseAid gelingt Ihnen stets die optimale Waschmitteldosierung, unabhängig von der Wäskemenge, die Sie in die Maschine geben. So können Sie sicher sein, Waschmittel stets sparsam und ökologisch zu dosieren.



IonWash 59'

Waschprogramm mit ionisierter Luft

Waschprogramm für den täglichen Gebrauch mit 40 °C für moderat verschmutzte Wäsche. Durch den Einsatz von ionisierter Luft wird die Waschwirkung deutlich verbessert, und der Waschvorgang ist bereits in 59 Minuten abgeschlossen.



PowerWash59'

Schnelles Intensiv-Waschprogramm

Dank dem schnellen und intensivem PowerWash 59'-Waschprogramm dauert es nur weniger als eine Stunde, um Ihre Bekleidung zu waschen. Die Trommel wird bei diesem Programm nur halb beladen.



AUTO Wash
AutoWash
Stets das richtige Programm

Sie können sich nicht entscheiden, welches Programm Sie wählen sollen? Dann wählen Sie AutoWash: je nach Beladungsmenge und Wäscheart legt die Waschmaschine automatisch die Länge von Waschzyklus und Spüldauer fest. Das Programm ist für alle Arten von Stoffen geeignet und kann bei voller Beladung genutzt werden.



SteamRefresh
Stets frische Kleidung

Bei diesem äußerst praktischen Zusatzprogramm kommt ein Dampfgenerator zum Einsatz, der große Mengen an Dampf erzeugt, um die Kleidung aufzufrischen und das Bügeln zu erleichtern.



StainExpert
Effiziente Behandlung von Flecken

Eine wirksame Fleckenentfernung erfordert keine hohen Temperaturen oder Zusatzbehandlungen der Kleidung vor dem Waschen mehr. Die perfekte Kombination der Waschparameter (Temperatur, Wassermenge und Waschdauer) entfernt gezielt bis zu 36 Arten von hartnäckigen Flecken.



AllergyCare
Zusätzliche Spülgänge für empfindliche Haut

Beim AntiAllergy-Programm kommen eine höhere Temperatur und zusätzliches Spülen zum Einsatz, um Waschmittelrückstände gründlich aus dem Gewebe zu entfernen. Die Allergene, die eine empfindliche Haut reizen können, werden somit entfernt.



EcoEye
Den Energieverbrauch immer im Auge

Mit der einfach abzulesenden EcoEye-Funktion sehen Sie auf einen Blick und in Echtzeit, wie effizient das von Ihnen ausgewählte Programm arbeitet, wodurch Sie Wasser und Energie sparen können.



Übersichtliches Bedienpanel
In drei Schritten zum Waschvorgang

Das anwenderfreundliche Bedienpanel mit zentral positionierten Programmknäbel ermöglicht Ihnen in nur 3 einfachen Schritten, den Waschvorgang zu starten: schalten Sie die Waschmaschine ein, wählen Sie das gewünschte Programm und drücken Sie auf Start. Eine aktive, digitale Kennzeichnung verweist auf das gewählte Programm.



Höchste Energieeffizienz
Äußerst sparsamer Verbrauch

Eine durchschnittliche Familie wäscht ungefähr 200-300 Waschladungen pro Jahr, was einen hohen Energie-/ Wasserverbrauch verursacht. Die meisten Gorenje Waschmaschinen rangieren in der Energieeffizienzklasse A+++ und verbrauchen im Durchschnitt 32% weniger Energie als ein Gerät in Energieeffizienzklasse A. Die Topmodelle verbrauchen sogar zusätzlich noch 20% weniger Energie als ein Gerät in Energieeffizienzklasse A.



AquaStop / total AquaStop
Schutz vor Austritt von Wasser

Gorenje Waschmaschinen verfügen über ein mehrfaches Sicherheitssystem mit hohem Schutz gegen Wasseraustritt. Hierzu gehört ein Sicherheitsventil am Schlauch zum Wasserhahn, ein Schwimmerschalter am Boden des Waschbottichs und als Überlaufschutz eine automatische Wasserpumpe. Bei einem Fehler in der Wasserzuleitung wird der Wasserzulauf automatisch unterbrochen. Modelle mit totalem AquaStop verfügen zusätzlich über einen Wassersensor in der Bodenplatte.

HAUPTAUSSTATTUNGSMERKMALE ÜBERBLICK

Neue WaveActive Waschmaschinen

In der nachstehenden Übersicht finden Sie die jeweiligen Hauptausstattungsmerkmale pro Kategorie.

	PRIMARY	ESSENTIAL	ADVANCED	SUPERIOR
 WaveActive Trommel	●	●	●	●
 AllergyCare	●	●	●	●
 SteriTub	●	●	●	●
 Programmknobel	●	●	●	●
 AutoWash		●	●	●
 Inverter PowerDrive Motor		● [*]	●	●
 DoseAid			●	●
 EcoEye			●	●
 PowerWash 59'			●	
 IonTech				●
 IonWash 59'				●
 SuperSilent				●
 Trommel-Innenbeleuchtung				●
 SteamTech		● [*]		●
 SteamRefresh				●

^{*}bei ausgewählten Modellen








WS 168 LNST
Waschmaschine

1600 U/min
Superior

UVP
€ 1.029,00







WA 866 T
Waschmaschine

1600 U/min
Advanced

UVP
€ 699,00

Technische Daten/Maße

- Fassungsvermögen: **10 kg**
- Schleuderdrehzahl max./Restfeuchte: **1600 U/min/44%**
- Energie-/Wasserverbrauch* pro Jahr: **190 kWh/11314 L**
- Geräuschniveau Waschen/Schleudern: **52/77 dB(A)**
- Gerätemaß (HxBxT in cm): **85x60x61**
- Unterschiebbar (ab 85 cm Nischenhöhe)

Ausstattungsmerkmale

- WaveActive Edelstahltrommel • bürstenloser Inverter PowerDrive Motor • LED Trommel-Innenbeleuchtung • Glastür mit Eingriff • XL-Türöffnung 34 cm • großer Türöffnungswinkel (180 Grad) • Gehäuse verzinkt

Sicherheitsysteme

- Totaler AquaStop
- Gewichts-Kontrollsensor
- Unwuchtkontrolle mit Stabilitäts-Kontroll-System (SCS)
- Kindersicherung

Spezialprogramme

- IonWash 59' (intensives Kurzprogramm für 3/4 Beladung) • AutoWash (automatische Programmwahl) • SteamRefresh (Dampfprogramm zum Auffrischen) • Speed 20' (20 Minuten Waschprogramm) • AllergyCare (zusätzliche Spülgänge) • Daunen • Sport • SteriTub (Hygiene-Reinigungsprogramm)

Extras

- EcoCare (Verbrauchsoptimierung) • TimeCare (Zeitoptimierung) • DoseAid (Dosierungshilfe) • StainExpert (Fleckenprogramm) • EcoEye (unterstützt ökologische Programmwahl) • Vorwäsche • WasserPlus • Temperaturauswahl • Schleuderdrehzahlauswahl

Steuerung

- Programmnebel und TouchControl auf LED-Display • IonTech • Mengenautomatik • Startzeitvorwahl • Restzeitanzeige • Energiesparmodus (automatische Standby-Abschaltung)

Programme

- Baumwolle schwarz • Baumwolle bunt • Baumwolle weiß • Pflegeleicht • Wolle • Schleudern • Spülen/Weichspülen

Sonderzubehör

- Verbindungsstück für Wasch-Trockenturm 713141

Farbe

☐ WS 168 LNST (weiß)

Technische Daten/Maße

- Fassungsvermögen: **8 kg**
- Schleuderdrehzahl max./Restfeuchte: **1600 U/min/44%**
- Energie-/Wasserverbrauch* pro Jahr: **155 kWh/10246 L**
- Geräuschniveau Waschen/Schleudern: **53/77 dB(A)**
- Gerätemaß (HxBxT in cm): **85x60x54,5**
- Unterschiebbar (ab 85 cm Nischenhöhe)

Ausstattungsmerkmale

- WaveActive Edelstahltrommel • bürstenloser Inverter PowerDrive Motor • Glastür mit Eingriff • XL-Türöffnung 34 cm • großer Türöffnungswinkel (180 Grad) • Gehäuse verzinkt

Sicherheitsysteme

- Totaler AquaStop • Gewichts-Kontrollsensor
- Unwuchtkontrolle mit Stabilitäts-Kontroll-System (SCS) • Kindersicherung

Spezialprogramme

- PowerWash 59' (intensives Kurzprogramm für 1/2 Beladung)
- AutoWash (automatische Programmwahl)
- Speed 20' (20 Minuten Waschprogramm)
- AllergyCare (zusätzliche Spülgänge)
- Daunen
- Sport
- SteriTub (Hygiene-Reinigungsprogramm)

Extras

- EcoCare (Verbrauchsoptimierung) • TimeCare (Zeitoptimierung) • DoseAid (Dosierungshilfe) • EcoEye (unterstützt ökologische Programmwahl) • Vorwäsche • WasserPlus • Temperaturauswahl • Schleuderdrehzahlauswahl

Steuerung

- Programmnebel und TouchControl auf LED-Display • Mengenautomatik • Startzeitvorwahl • Restzeitanzeige • Energiesparmodus (automatische Standby-Abschaltung)

Programme

- Baumwolle schwarz • Baumwolle bunt • Baumwolle weiß • Pflegeleicht • Wolle • Schleudern • Spülen/Weichspülen

Sonderzubehör

- Verbindungsstück für Wasch-Trockenturm 713141

Farbe

☐ WA 866 T (weiß)








WEI 863 P
Waschmaschine

1600 U/min
Essential

UVP
€ 679,00








WEI 843 PB
Waschmaschine

1400 U/min
Essential

UVP
€ 709,00

Technische Daten/Maße

- Fassungsvermögen: **8 kg**
- Schleuderdrehzahl max./Restfeuchte: **1600 U/min/44%**
- Energie-/Wasserverbrauch* pro Jahr: **186 kWh/10309 L**
- Geräuschniveau Waschen/Schleudern: **53/77 dB(A)**
- Gerätemaß (HxBxT in cm): **85x60x54,5**
- Unterschiebbar (ab 85 cm Nischenhöhe)

Ausstattungsmerkmale

- WaveActive Edelstahltrommel • bürstenloser Inverter PowerDrive Motor • Glastür mit Eingriff • XL-Türöffnung 34 cm • großer Türöffnungswinkel (180 Grad) • Gehäuse verzinkt

Sicherheitsysteme

- AquaStop • Gewichts-Kontrollsensor
- Unwuchtkontrolle mit Stabilitäts-Kontroll-System (SCS) • Kindersicherung

Spezialprogramme

- AutoWash (automatische Programmwahl)
- Speed 20' (20 Minuten Waschprogramm)
- AllergyCare (zusätzliche Spülgänge)
- Daunen
- Sport
- SteriTub (Hygiene-Reinigungsprogramm)

Extras

- EcoCare (Verbrauchsoptimierung) • TimeCare (Zeitoptimierung) • Vorwäsche • WasserPlus • Schleuderdrehzahlauswahl

Steuerung

- Programmnebel und TouchControl auf LED-Display
- Mengenautomatik
- Startzeitvorwahl
- Restzeitanzeige
- Energiesparmodus (automatische Standby-Abschaltung)

Programme

- Baumwolle • Pflegeleicht • Wolle • Schleudern • Spülen/Weichspülen

Sonderzubehör

- Verbindungsstück für Wasch-Trockenturm 713141

Farbe

☐ WEI 863 P (weiß)

Technische Daten/Maße

- Fassungsvermögen: **8 kg**
- Schleuderdrehzahl max./Restfeuchte: **1400 U/min/53%**
- Energie-/Wasserverbrauch* pro Jahr: **185 kWh/10309 L**
- Geräuschniveau Waschen/Schleudern: **53/74 dB(A)**
- Gerätemaß (HxBxT in cm): **85x60x54,5**
- Unterschiebbar (ab 85 cm Nischenhöhe)

Ausstattungsmerkmale

- WaveActive Edelstahltrommel • bürstenloser Inverter PowerDrive Motor • Glastür mit Eingriff • XL-Türöffnung 34 cm • Großer Türöffnungswinkel (180 Grad) • Gehäuse verzinkt

Sicherheitsysteme

- AquaStop
- Gewichts-Kontrollsensor
- Unwuchtkontrolle mit Stabilitäts-Kontroll-System (SCS)
- Kindersicherung

Spezialprogramme

- AutoWash (automatische Programmwahl)
- Speed 20' (20 Minuten Waschprogramm)
- AllergyCare (zusätzliche Spülgänge)
- Daunen
- Sport
- SteriTub (Hygiene-Reinigungsprogramm)

Extras

- EcoCare (Verbrauchsoptimierung) • TimeCare (Zeitoptimierung) • Vorwäsche • WasserPlus • Schleuderdrehzahlauswahl

Steuerung

- Programmnebel und TouchControl auf LED-Display • Mengenautomatik • Startzeitvorwahl • Restzeitanzeige • Energiesparmodus (automatische Standby-Abschaltung)

Programme

- Baumwolle
- Pflegeleicht
- Wolle
- Schleudern
- Spülen/Weichspülen

Sonderzubehör

- Verbindungsstück für Wasch-Trockenturm 713141

Farbe

■ WEI 843 PB (black)

* Basis: 220 Standard-Waschzyklen, der tatsächliche Energie- und Wasserverbrauch ist abhängig von der jeweiligen Nutzung des Gerätes.







reddot award 2018 winner

UVP
€ 709,00

WEI 843 PR
Waschmaschine

1400 U/min
Essential

A⁺⁺ Energieeffizienzklasse

B Schleudereffizienzklasse

8 kg 1400U/min

LED DISPLAY AUTO Wash 20°

Steuerung

- Programmknäbel und TouchControl auf LED-Display
- Mengenaufwahl
- Startzeitvorwahl
- Restzeitanzeige
- Energiesparmodus (automatische Standby-Abschaltung)

Programme

- Baumwolle
- Pflegeleicht
- Wolle
- Schleudern
- Spülen/Weichspülen

Spezialprogramme

- AutoWash (automatische Programmwahl)
- Speed 20' (20 Minuten Waschprogramm)
- AllergyCare (zusätzliche Spülgänge)
- Daunen
- Sport
- SterilTub (Hygiene-Reinigungsprogramm)

Extras

- EcoCare (Verbrauchsoptimierung)
- TimeCare (Zeitoptimierung)
- Vorwäsche
- WasserPlus
- Schleuderdrehzahlauswahl

Ausstattungsmerkmale

- WaveActive Edelstahltrommel
- Bürstenloser Inverter PowerDrive Motor
- Glastür mit Eingriff
- XL-Türöffnung 34 cm
- Grosser Türöffnungswinkel (180 Grad)
- Gehäuse verzinkt

Sicherheitssysteme

- AquaStop
- Gewichts-Kontrollsensor
- Unwuchtkontrolle mit Stabilitäts-Kontroll-System (SCS)
- Kindersicherung

Farbe

■ WEI 843 PR (feuerrot)

Technische Daten/Maße

- Fassungsvermögen: **8 kg**
- Schleuderdrehzahl max./Restfeuchte: **1400 U/min/53%**
- Energie-/Wasserverbrauch* pro Jahr: **185 kWh/10309 L**
- Geräuschniveau Waschen/Schleudern: **53/74 dB(A)**
- Gerätemaß (HxBxT in cm): **85x60x54,5**
- Unterschiebbar (ab 85 cm Nischenhöhe)







reddot award 2018 winner

UVP
€ 709,00

WEI 843 PA
Waschmaschine

1400 U/min
Essential

A⁺⁺ Energieeffizienzklasse

B Schleudereffizienzklasse

8 kg 1400U/min

LED DISPLAY AUTO Wash 20°

Steuerung

- Programmknäbel und TouchControl auf LED-Display
- Mengenaufwahl
- Startzeitvorwahl
- Restzeitanzeige
- Energiesparmodus (automatische Standby-Abschaltung)

Programme

- Baumwolle
- Pflegeleicht
- Wolle
- Schleudern
- Spülen/Weichspülen

Spezialprogramme

- AutoWash (automatische Programmwahl)
- Speed 20' (20 Minuten Waschprogramm)
- AllergyCare (zusätzliche Spülgänge)
- Daunen
- Sport
- SterilTub (Hygiene-Reinigungsprogramm)

Extras

- EcoCare (Verbrauchsoptimierung)
- TimeCare (Zeitoptimierung)
- Vorwäsche
- WasserPlus
- Schleuderdrehzahlauswahl

Ausstattungsmerkmale

- WaveActive Edelstahltrommel
- Bürstenloser Inverter PowerDrive Motor
- Glastür mit Eingriff
- XL-Türöffnung 34 cm
- Grosser Türöffnungswinkel (180 Grad)
- Gehäuse verzinkt

Sicherheitssysteme

- AquaStop
- Gewichts-Kontrollsensor
- Unwuchtkontrolle mit Stabilitäts-Kontroll-System (SCS)
- Kindersicherung

Farbe

■ WEI 843 PA (silber)

Technische Daten/Maße

- Fassungsvermögen: **8 kg**
- Schleuderdrehzahl max./Restfeuchte: **1400 U/min/53%**
- Energie-/Wasserverbrauch* pro Jahr: **185 kWh/10309 L**
- Geräuschniveau Waschen/Schleudern: **53/74 dB(A)**
- Gerätemaß (HxBxT in cm): **85x60x54,5**
- Unterschiebbar (ab 85 cm Nischenhöhe)








reddot award 2018 winner

UVP
€ 659,00

WEI 843 PS
Waschmaschine

1400 U/min
Essential

A⁺⁺ Energieeffizienzklasse

B Schleudereffizienzklasse

8 kg 1400U/min

LED DISPLAY AUTO Wash 20°

Steuerung

- Programmknäbel und TouchControl auf LED-Display
- Mengenaufwahl
- Startzeitvorwahl
- Restzeitanzeige
- Energiesparmodus (automatische Standby-Abschaltung)

Programme

- Baumwolle
- Pflegeleicht
- Wolle
- Schleudern
- Spülen/Weichspülen

Spezialprogramme

- AutoWash (automatische Programmwahl)
- AllergyCare (zusätzliche Spülgänge und Dampfbehandlung)
- Speed 20' (20 Minuten Waschprogramm)
- Daunen
- Hemden/Blusen (mit Dampfbehandlung)
- SterilTub (Hygiene-Reinigungsprogramm)

Extras

- EcoCare (Verbrauchsoptimierung)
- TimeCare (Zeitoptimierung)
- Vorwäsche
- WasserPlus
- Schleuderdrehzahlauswahl

Ausstattungsmerkmale

- WaveActive Edelstahltrommel
- bürstenloser Inverter PowerDrive Motor
- Glastür mit Eingriff
- XL-Türöffnung 34 cm
- großer Türöffnungswinkel (180 Grad)
- Gehäuse verzinkt

Sicherheitssysteme

- AquaStop
- Gewichts-Kontrollsensor
- Unwuchtkontrolle mit Stabilitäts-Kontroll-System (SCS)
- Kindersicherung

Sonderzubehör

- Verbindungsstück für Wasch-Trockenturm 713141

Farbe

■ WEI 843 PS (weiß)

Technische Daten/Maße

- Fassungsvermögen: **8 kg**
- Schleuderdrehzahl max./Restfeuchte: **1400 U/min/53%**
- Energie-/Wasserverbrauch* pro Jahr: **185 kWh/10309 L**
- Geräuschniveau Waschen/Schleudern: **53/74 dB(A)**
- Gerätemaß (HxBxT in cm): **85x60x54,5**
- Unterschiebbar (ab 85 cm Nischenhöhe)







reddot award 2018 winner

UVP
€ 659,00

WEI 843 P
Waschmaschine

1400 U/min
Essential

A⁺⁺ Energieeffizienzklasse

B Schleudereffizienzklasse

8 kg 1400U/min

LED DISPLAY AUTO Wash 20°

Steuerung

- Programmknäbel und TouchControl auf LED-Display
- Mengenaufwahl
- Startzeitvorwahl
- Restzeitanzeige
- Energiesparmodus (automatische Standby-Abschaltung)

Programme

- Baumwolle
- Pflegeleicht
- Wolle
- Schleudern
- Spülen/Weichspülen

Spezialprogramme

- AutoWash (automatische Programmwahl)
- Speed 20' (20 Minuten Waschprogramm)
- AllergyCare (zusätzliche Spülgänge)
- Daunen
- Sport
- SterilTub (Hygiene-Reinigungsprogramm)

Extras

- EcoCare (Verbrauchsoptimierung)
- TimeCare (Zeitoptimierung)
- Vorwäsche
- WasserPlus
- Schleuderdrehzahlauswahl

Ausstattungsmerkmale

- WaveActive Edelstahltrommel
- bürstenloser Inverter PowerDrive Motor
- Glastür mit Eingriff
- XL-Türöffnung 34 cm
- großer Türöffnungswinkel (180 Grad)
- Gehäuse verzinkt

Sicherheitssysteme

- AquaStop
- Gewichts-Kontrollsensor
- Unwuchtkontrolle mit Stabilitäts-Kontroll-System (SCS)
- Kindersicherung

Sonderzubehör

- Verbindungsstück für Wasch-Trockenturm 713141

Farbe

■ WEI 843 P (weiß)

Technische Daten/Maße

- Fassungsvermögen: **8 kg**
- Schleuderdrehzahl max./Restfeuchte: **1400 U/min/53%**
- Energie-/Wasserverbrauch* pro Jahr: **185 kWh/10309 L**
- Geräuschniveau Waschen/Schleudern: **53/74 dB(A)**
- Gerätemaß (HxBxT in cm): **85x60x54,5**
- Unterschiebbar (ab 85 cm Nischenhöhe)

* Basis: 220 Standard-Waschzyklen, der tatsächliche Energie- und Wasserverbrauch ist abhängig von der jeweiligen Nutzung des Gerätes.



WE 843 P
Waschmaschine 1400 U/min
Essential

A⁺⁺ Energieeffizienzklasse

B Schleudereffizienzklasse

8 kg 1400U/min

LED DISPLAY AUTO Wash T^{20'}

Steuerung

- Programmknebel und TouchControl auf LED-Display
- Mengenautomatik
- Startzeitvorwahl
- Restzeitanzeige
- Energiesparmodus (automatische Standby-Abschaltung)

Programme

- Baumwolle • Pflegeleicht • Wolle • Schleudern • Spülen/Weichspülen

Spezialprogramme

- AutoWash (automatische Programmwahl)
- Speed 20' (20 Minuten Waschprogramm)
- AllergyCare (zusätzliche Spülgänge)
- Daunen
- Sport
- SteriTub (Hygiene-Reinigungsprogramm)

Extras

- EcoCare (Verbrauchsoptimierung)
- TimeCare (Zeitoptimierung)
- Vorwäsche
- WasserPlus
- Schleuderdrehzahlauswahl

reddot award 2018 winner

UVP
€ 579,00

Ausstattungsmerkmale

- WaveActive Edelstahltrommel • Glastür mit Eingriff • XL-Türöffnung 34 cm • großer Türöffnungswinkel (180 Grad) • Gehäuse verzinkt

Sicherheitssysteme

- AquaStop • Gewichts-Kontrollsensor • Unwuchtkontrolle mit Stabilitäts-Kontroll-System (SCS) • Kindersicherung

Sonderzubehör

- Verbindungsstück für Wasch-Trockenturm 713141

Farbe

WE 843 P (weiß)

Technische Daten/Maße

- Fassungsvermögen: **8 kg**
- Schleuderdrehzahl max./Restfeuchte: **1400 U/min/53%**
- Energie-/Wasserverbrauch* pro Jahr: **193 kWh/10340 L**
- Geräuschniveau Waschen/Schleudern: **59/77 dB(A)**
- Gerätemaß (HxBxT in cm): **85x60x54,5**
- Unterschiebbar (ab 85 cm Nischenhöhe)



WE 743 P
Waschmaschine 1400 U/min
Essential

A⁺⁺ Energieeffizienzklasse

B Schleudereffizienzklasse

7 kg 1400U/min

LED DISPLAY AUTO Wash T^{20'}

Steuerung

- Programmknebel und TouchControl auf LED-Display
- Mengenautomatik
- Startzeitvorwahl
- Restzeitanzeige
- Energiesparmodus (automatische Standby-Abschaltung)

Programme

- Baumwolle • Pflegeleicht • Wolle • Schleudern • Spülen/Weichspülen

Spezialprogramme

- AutoWash (automatische Programmwahl)
- Speed 20' (20 Minuten Waschprogramm)
- AllergyCare (zusätzliche Spülgänge)
- Daunen
- Sport
- SteriTub (Hygiene-Reinigungsprogramm)

Extras

- EcoCare (Verbrauchsoptimierung)
- TimeCare (Zeitoptimierung)
- Vorwäsche
- WasserPlus
- Schleuderdrehzahlauswahl

reddot award 2018 winner

UVP
€ 539,00

Ausstattungsmerkmale

- WaveActive Edelstahltrommel • Glastür mit Eingriff • XL-Türöffnung 34 cm • großer Türöffnungswinkel (180 Grad) • Gehäuse verzinkt

Sicherheitssysteme

- AquaStop • Gewichts-Kontrollsensor • Unwuchtkontrolle mit Stabilitäts-Kontroll-System (SCS) • Kindersicherung

Sonderzubehör

- Verbindungsstück für Wasch-Trockenturm 713141

Farbe

WE 743 P (weiß)

Technische Daten/Maße

- Fassungsvermögen: **7 kg**
- Schleuderdrehzahl max./Restfeuchte: **1400 U/min/53%**
- Energie-/Wasserverbrauch* pro Jahr: **174 kWh/9680 L**
- Geräuschniveau Waschen/Schleudern: **57/76 dB(A)**
- Gerätemaß (HxBxT in cm): **85x60x54,5**
- Unterschiebbar (ab 85 cm Nischenhöhe)



WEI 74S3 PS
Waschmaschine 1400 U/min
Essential Slim

A⁺⁺ Energieeffizienzklasse

B Schleudereffizienzklasse

7 kg 1400U/min

LED DISPLAY AUTO Wash T^{20'}

Steuerung

- Programmknebel und TouchControl auf LED-Display
- Mengenautomatik
- Startzeitvorwahl
- Restzeitanzeige
- Energiesparmodus (automatische Standby-Abschaltung)

Programme

- Baumwolle • Pflegeleicht • Wolle • Schleudern • Spülen/Weichspülen

Spezialprogramme

- AutoWash (automatische Programmwahl)
- AllergyCare (zusätzliche Spülgänge und Dampfbehandlung)
- Speed 20' (20 Minuten Waschprogramm)
- Daunen
- Hemden/Blusen (mit Dampfbehandlung)
- SteriTub (Hygiene-Reinigungsprogramm)

Extras

- EcoCare (Verbrauchsoptimierung)
- TimeCare (Zeitoptimierung)
- Vorwäsche
- WasserPlus
- Schleuderdrehzahlauswahl

reddot award 2018 winner

UVP
€ 599,00

Ausstattungsmerkmale

- WaveActive Edelstahltrommel
- Bürstenloser Inverter PowerDrive Motor
- Glastür mit Eingriff
- XL-Türöffnung 34 cm
- Großer Türöffnungswinkel (180 Grad)
- Gehäuse verzinkt

Sicherheitssysteme

- AquaStop
- Gewichts-Kontrollsensor
- Unwuchtkontrolle mit Stabilitäts-Kontroll-System (SCS)
- Kindersicherung

Farbe

WEI 74S3 PS (weiß)

Technische Daten/Maße

- Fassungsvermögen: **7 kg**
- Schleuderdrehzahl max./Restfeuchte: **1400 U/min/53%**
- Energie-/Wasserverbrauch* pro Jahr: **160 kWh/9586 L**
- Geräuschniveau Waschen/Schleudern: **55/72 dB(A)**
- Gerätemaß (HxBxT in cm): **85x60x46,5**
- Unterschiebbar (ab 85 cm Nischenhöhe)



WEI 74S3 P
Waschmaschine 1400 U/min
Essential Slim

A⁺⁺ Energieeffizienzklasse

B Schleudereffizienzklasse

7 kg 1400U/min

LED DISPLAY AUTO Wash T^{20'}

Steuerung

- Programmknebel und TouchControl auf LED-Display
- Mengenautomatik
- Startzeitvorwahl
- Restzeitanzeige
- Energiesparmodus (automatische Standby-Abschaltung)

Programme

- Baumwolle • Pflegeleicht • Wolle • Schleudern • Spülen/Weichspülen

Spezialprogramme

- AutoWash (automatische Programmwahl)
- Speed 20' (20 Minuten Waschprogramm)
- AllergyCare (zusätzliche Spülgänge)
- Daunen
- Sport
- SteriTub (Hygiene-Reinigungsprogramm)

Extras

- EcoCare (Verbrauchsoptimierung)
- TimeCare (Zeitoptimierung)
- Vorwäsche
- WasserPlus
- Schleuderdrehzahlauswahl

reddot award 2018 winner

UVP
€ 599,00

Ausstattungsmerkmale

- WaveActive Edelstahltrommel
- Bürstenloser Inverter PowerDrive Motor
- Glastür mit Eingriff
- XL-Türöffnung 34 cm
- Großer Türöffnungswinkel (180 Grad)
- Gehäuse verzinkt

Sicherheitssysteme

- AquaStop
- Gewichts-Kontrollsensor
- Unwuchtkontrolle mit Stabilitäts-Kontroll-System (SCS)
- Kindersicherung

Farbe

WEI 74S3 P (weiß)

Technische Daten/Maße

- Fassungsvermögen: **7 kg**
- Schleuderdrehzahl max./Restfeuchte: **1400 U/min/53%**
- Energie-/Wasserverbrauch* pro Jahr: **160 kWh/9586 L**
- Geräuschniveau Waschen/Schleudern: **55/72 dB(A)**
- Gerätemaß (HxBxT in cm): **85x60x46,5**
- Unterschiebbar (ab 85 cm Nischenhöhe)

* Basis: 220 Standard-Waschzyklen, der tatsächliche Energie- und Wasserverbrauch ist abhängig von der jeweiligen Nutzung des Gerätes.





reddot award 2018
winner

UVP
€ 599,00

WE 74S3 PB
Waschmaschine

1400 U/min
Essential

A⁺⁺ Energieeffizienzklasse

B Schleudereffizienzklasse

7 kg 1400U/min

LED DISPLAY AUTO Wash 20°

Steuerung

- Programmknebel und TouchControl auf LED-Display
- Mengenautomatik
- Startzeitvorwahl
- Restzeitanzeige
- Energiesparmodus (automatische Standby-Abschaltung)

Programme

- Baumwolle • Pflegeleicht • Wolle • Schleudern • Spülen/Weichspülen

Spezialprogramme

- AutoWash (automatische Programmwahl)
- Speed 20' (20 Minuten Waschprogramm)
- AllergyCare (zusätzliche Spülgänge)
- Daunen
- Sport
- SterilTub (Hygiene-Reinigungsprogramm)

Extras

- EcoCare (Verbrauchsoptimierung)
- TimeCare (Zeitoptimierung)
- Vorwäsche
- WasserPlus
- Schleuderdrehzahlauswahl

Ausstattungsmerkmale

- WaveActive Edelstahltrommel
- Glastür mit Eingriff
- XL-Türöffnung 34 cm
- Großer Türöffnungswinkel (180 Grad)
- Gehäuse verzinkt

Sicherheitssysteme

- AquaStop
- Gewichts-Kontrollsensor
- Unwuchtkontrolle mit Stabilitäts-Kontroll-System (SCS)
- Kindersicherung

Farbe

WE 74S3 PB (black)

Technische Daten/Maße

- Fassungsvermögen: **7 kg**
- Schleuderdrehzahl max./Restfeuchte: **1400 U/min/53%**
- Energie-/Wasserverbrauch* pro Jahr: **171 kWh/9586 L**
- Geräuschniveau Waschen/Schleudern: **57/75 dB(A)**
- Gerätemaß (HxBxT in cm): **85x60x46,5**
- Unterschiebbar (ab 85 cm Nischenhöhe)





reddot award 2018
winner

UVP
€ 599,00

WE 74S3 PR
Waschmaschine

1400 U/min
Essential

A⁺⁺ Energieeffizienzklasse

B Schleudereffizienzklasse

7 kg 1400U/min

LED DISPLAY AUTO Wash 20°

Steuerung

- Programmknebel und TouchControl auf LED-Display
- Mengenautomatik
- Startzeitvorwahl
- Restzeitanzeige
- Energiesparmodus (automatische Standby-Abschaltung)

Programme

- Baumwolle • Pflegeleicht • Wolle • Schleudern • Spülen/Weichspülen

Spezialprogramme

- AutoWash (automatische Programmwahl)
- Speed 20' (20 Minuten Waschprogramm)
- AllergyCare (zusätzliche Spülgänge)
- Daunen
- Sport
- SterilTub (Hygiene-Reinigungsprogramm)

Extras

- EcoCare (Verbrauchsoptimierung)
- TimeCare (Zeitoptimierung)
- Vorwäsche
- WasserPlus
- Schleuderdrehzahlauswahl

Ausstattungsmerkmale

- WaveActive Edelstahltrommel
- Glastür mit Eingriff
- XL-Türöffnung 34 cm
- Großer Türöffnungswinkel (180 Grad)
- Gehäuse verzinkt

Sicherheitssysteme

- AquaStop
- Gewichts-Kontrollsensor
- Unwuchtkontrolle mit Stabilitäts-Kontroll-System (SCS)
- Kindersicherung

Farbe

WE 74S3 PR (feuerrot)

Technische Daten/Maße

- Fassungsvermögen: **7 kg**
- Schleuderdrehzahl max./Restfeuchte: **1400 U/min/53%**
- Energie-/Wasserverbrauch* pro Jahr: **171 kWh/9586 L**
- Geräuschniveau Waschen/Schleudern: **57/75 dB(A)**
- Gerätemaß (HxBxT in cm): **85x60x46,5**
- Unterschiebbar (ab 85 cm Nischenhöhe)





reddot award 2018
winner

UVP
€ 599,00

WE 74S3 PA
Waschmaschine

1400 U/min
Essential

A⁺⁺ Energieeffizienzklasse

B Schleudereffizienzklasse

7 kg 1400U/min

LED DISPLAY AUTO Wash 20°

Steuerung

- Programmknebel und TouchControl auf LED-Display
- Mengenautomatik
- Startzeitvorwahl
- Restzeitanzeige
- Energiesparmodus (automatische Standby-Abschaltung)

Programme

- Baumwolle • Pflegeleicht • Wolle • Schleudern • Spülen/Weichspülen

Spezialprogramme

- AutoWash (automatische Programmwahl)
- Speed 20' (20 Minuten Waschprogramm)
- AllergyCare (zusätzliche Spülgänge)
- Daunen
- Sport
- SterilTub (Hygiene-Reinigungsprogramm)

Extras

- EcoCare (Verbrauchsoptimierung)
- TimeCare (Zeitoptimierung)
- Vorwäsche
- WasserPlus
- Schleuderdrehzahlauswahl

Ausstattungsmerkmale

- WaveActive Edelstahltrommel
- Glastür mit Eingriff
- XL-Türöffnung 34 cm
- Großer Türöffnungswinkel (180 Grad)
- Gehäuse verzinkt

Sicherheitssysteme

- AquaStop
- Gewichts-Kontrollsensor
- Unwuchtkontrolle mit Stabilitäts-Kontroll-System (SCS)
- Kindersicherung

Farbe

WE 74S3 PA (silber)

Technische Daten/Maße

- Fassungsvermögen: **7 kg**
- Schleuderdrehzahl max./Restfeuchte: **1400 U/min/53%**
- Energie-/Wasserverbrauch* pro Jahr: **171 kWh/9586 L**
- Geräuschniveau Waschen/Schleudern: **57/75 dB(A)**
- Gerätemaß (HxBxT in cm): **85x60x46,5**
- Unterschiebbar (ab 85 cm Nischenhöhe)





reddot award 2018
winner

UVP
€ 499,00

WE 74S3 P
Waschmaschine

1400 U/min
Essential Slim

A⁺⁺ Energieeffizienzklasse

B Schleudereffizienzklasse

7 kg 1400U/min

LED DISPLAY AUTO Wash 20°

Steuerung

- Programmknebel und TouchControl auf LED-Display
- Mengenautomatik
- Startzeitvorwahl
- Restzeitanzeige
- Energiesparmodus (automatische Standby-Abschaltung)

Programme

- Baumwolle • Pflegeleicht • Wolle • Schleudern • Spülen/Weichspülen

Spezialprogramme

- AutoWash (automatische Programmwahl)
- Speed 20' (20 Minuten Waschprogramm)
- AllergyCare (zusätzliche Spülgänge)
- Daunen
- Sport
- SterilTub (Hygiene-Reinigungsprogramm)

Extras

- EcoCare (Verbrauchsoptimierung)
- TimeCare (Zeitoptimierung)
- Vorwäsche
- WasserPlus
- Schleuderdrehzahlauswahl

Ausstattungsmerkmale

- WaveActive Edelstahltrommel
- Glastür mit Eingriff
- XL-Türöffnung 34 cm
- Großer Türöffnungswinkel (180 Grad)
- Gehäuse verzinkt

Sicherheitssysteme

- AquaStop
- Gewichts-Kontrollsensor
- Unwuchtkontrolle mit Stabilitäts-Kontroll-System (SCS)
- Kindersicherung

Farbe

WE 74S3 P (weiß)

Technische Daten/Maße

- Fassungsvermögen: **7 kg**
- Schleuderdrehzahl max./Restfeuchte: **1400 U/min/53%**
- Energie-/Wasserverbrauch* pro Jahr: **171 kWh/9586 L**
- Geräuschniveau Waschen/Schleudern: **57/75 dB(A)**
- Gerätemaß (HxBxT in cm): **85x60x46,5**
- Unterschiebbar (ab 85 cm Nischenhöhe)

* Basis: 220 Standard-Waschzyklen, der tatsächliche Energie- und Wasserverbrauch ist abhängig von der jeweiligen Nutzung des Gerätes.



UVP
€ 479,00

WP 62S3
Waschmaschine

1200 U/min
Primary Slim



Steuerung

- Programmknebel und LED-Indikatoren
- Mengenautomatik
- Energiesparmodus (automatische Standby-Abschaltung)

Programme

- Baumwolle
- Pflegeleicht
- Wolle
- Schleudern
- Spülen/Weichspülen

Spezialprogramme

- Speed 20* (20 Minuten Waschprogramm)
- AllergyCare (zusätzliche Spülgänge)
- Daunen
- SterilTub (Hygiene-Reinigungsprogramm)

Extras

- EcoCare (Verbrauchsoptimierung)
- TimeCare (Zeitoptimierung)
- Vorwäsche
- WasserPlus
- Schleuderdrehzahlauswahl

Ausstattungsmerkmale

- WaveActive Edelstahltrommel
- Glastür mit Eingriff
- XL-Türöffnung 34 cm
- Großer Türöffnungswinkel (180 Grad)
- Gehäuse verzinkt

Sicherheitssysteme

- Gewichts-Kontrollsensor
- Unwuchtkontrolle mit Stabilitäts-Kontroll-System (SCS)
- Kindersicherung

Farbe

WP 62S3 (weiß)

Technische Daten/Maße

- Fassungsvermögen: **6 kg**
- Schleuderdrehzahl max./Restfeuchte: **1200 U/min/55%**
- Energie-/Wasserverbrauch* pro Jahr: **153 kWh/9020 L**
- Geräuschniveau Waschen/Schleudern: **57/75 dB(A)**
- Gerätemaß (HxBxT in cm): **85x60x43**
- Unterschiebbar (ab 85 cm Nischenhöhe)



UVP
€ 779,00

WT 72122
Waschmaschine

1200 U/min
Essential Slim



Steuerung

- UseLogic®-SensorIQ-Mengenautomatik
- zentraler Einhand-Programmwahlknopf
- LED-Display
- Energiesparmodus (automatische Standby-Abschaltung)
- Startzeitvorwahl
- Restzeitanzeige
- Anzeige Schleuderdrehzahlauswahl und Programmwahl

Programme

- Baumwolle
- Mix
- Pflegeleicht
- Wolle
- Handwäsche
- Schleudern
- Spülen/Weichspülen

Spezialprogramme

- Sport
- Quick 15* (15 Minuten Waschprogramm)

Extras

- Vorwäsche
- Erhöhtes Wasserniveau
- Schleuderdrehzahlauswahl

Ausstattungsmerkmale

- OptiDrum Edelstahltrommel

Sicherheitssysteme

- AquaStop
- Gewichts-Kontrollsensor
- Unwuchtkontrolle mit Stabilitäts-Kontroll-System (SCS)
- Kindersicherung

Farbe

WT 72122 (weiß)

Technische Daten/Maße

- Fassungsvermögen: **7 kg**
- Schleuderdrehzahl max./Restfeuchte: **1200U/min/55%**
- Energie-/Wasserverbrauch* pro Jahr (kWh/L): **174/8900**
- Geräuschniveau Waschen/Schleudern: **58/77 dB(A)**
- Gerätemaß (HxBxT in cm): **90x40x60**



UVP
€ 939,00

WD 10514 DE
Waschtrockner

1400 U/min
Advanced



Steuerung

- Programmknebel und LED-Display
- Mengenautomatik
- Startzeitvorwahl
- Restzeitanzeige

Waschprogramme

- Baumwolle
- Synthetik
- Wolle
- Schnell 15*
- Mix
- Jeans
- Spülen
- Spülen & Schleudern
- SterilTub (Hygiene-Reinigungsprogramm)
- Sanft
- Baby
- Anti-Allergie

Trockenprogramme

- Baumwolle
- Synthetik
- Auffrischen

Wasch- und Trockenprogramme

- 60' Waschen und Trocknen
- Baumwolle
- Synthetik
- Mix
- Baby
- Spülen

Ausstattungsmerkmale

- Inverter PowerDrive Motor
- Edelstahltrommel

Extras

- Vorwäsche
- Temperatúrauswahl
- Schleuderdrehzahlauswahl
- Anzahl der Spülgänge (max.5) wählbar

Sicherheitssysteme

- AquaStop
- Gewichts-Kontrollsensor
- Unwuchtkontrolle (SCS)
- Kindersicherung

Farbe

WD 10514 DE (weiß)

Technische Daten/Masse

- Fassungsvermögen Waschen: **10 kg**
- Schleuderdrehzahl max./Restfeuchte: **1400 U/min/44%**
- Energieverbrauch* Waschen: **0,92 kW; 184 kWh/Jahr**
- Wasserverbrauch* Waschen/Schleudern: **70 L, 14.000 L (Ø pro Jahr)**
- Geräuschniveau Waschen/Schleudern/Trocknen dB(A): **56/71/63**
- Fassungsvermögen Trocknen: **7 kg**
- Energieverbrauch** Waschen/Trocknen (max. Beladung): **6,8 kWh, 1.360 kWh/Jahr**
- Wasserverbrauch** Waschen/Trocknen (max. Beladung): **160 Liter, 32.000 Liter/Jahr**
- Gerätemaß (HxBxT in cm): **84,5x59,5x66**

* Basis: 220 Standard-Waschzyklen, der tatsächliche Energie- und Wasserverbrauch ist abhängig von der jeweiligen Nutzung des Gerätes.

** Basis: 200 Standard-Wasch-/Trockenzyklen, der tatsächliche Energie- und Wasserverbrauch ist abhängig von der jeweiligen Nutzung des Gerätes.





MEHR DAMPF, WENIGER BÜGELN.

NEUE WaveActive WÄSCHETROCKNER

Die Wäschetrockner der neuen Gorenje WaveActive Generation mit IonTech-Technologie entfernen nicht nur höchst effizient Allergene und unangenehme Gerüche, sondern reduzieren signifikant die Knitterbildung. Zeitaufwändiges Bügeln gehört nun der Vergangenheit an und Sie können sich nun den wirklich wichtigen Dingen im Leben widmen.



WaveActive Trommel



IonTech



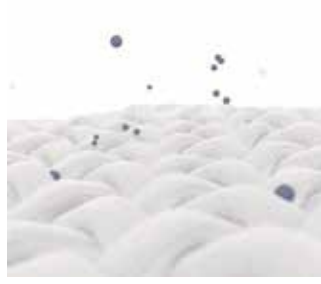
reddot award 2018
winner





**WaveActive
Trommel**
Wäschepflege auf sanfter
Art

Das einzigartige wellenförmige Trommelmuster macht die Fasern weich und sorgt für eine sanfte Trocknung der Wäsche mit deutlich weniger Faltenbildung.



IonTech
Deutlich weniger Falten,
maximale Frische

Während des Trockenvorgangs gibt der Ionisator negative Ionen an die Wäsche ab, wodurch sich die Faltenbildung Ihrer Kleidung erheblich reduziert. Durch die Ionisation werden die meisten Allergene, Pollen sowie eine statische Aufladung entfernt, die während des Trockenvorgangs entstehen kann. Das Ergebnis: deutlich weniger Bügelarbeit und frische und weiche Wäsche.



SteamTech
Weiche und knitterfreie
Wäsche

Eine zusätzliche Dampfbehandlung am Ende des gewählten Programms stellt sicher, dass Ihre Kleidung deutlich weicher und ideal aufgefrischt ist. Mit der Dampfzuführung wird jede Faser mit Dampf umhüllt, die Wäschestücke werden somit sichtbar glatter und müssen kaum noch gebügelt werden.



**Inverter PowerDrive
Motor**
Leistungsfähiger und
doch leiser Motor

Ein äußerst leiser, aber hocheffizienter bürstenloser Motor, der bei jedem Trockengang einen Beitrag zur Energieeinsparung leistet und gleichzeitig die Lebensdauer des Wäschetrockners deutlich verlängert. Mit 10 Jahren Garantie auf den Motor bei Registrierung auf gorenje.de nach dem Kauf eines entsprechenden Gerätes.



IonRefresh
Schnelles Auffrischen
Ihrer Wäschestücke

Wollen Sie Ihre Wäsche von unangenehmen Gerüchen befreien? Mit diesem Spezialprogramm mit ionisierter Trocknungsluft wirkt Ihre Wäsche in nur 30 Minuten nahezu wie frischgewaschen.



Air Refresh
Schnelles Auffrischen Ihrer
Wäsche

Ein Spezial-Programm verhilft Ihrer Wäsche mit frischer Luft, unerwünschte Gerüche zu entfernen. In nur 30 Minuten ist Ihre Kleidung wieder wie frisch gewaschen und tragebereit



TwinAir
Effizientes Trocknen
großer Wäschestücke

Dank des patentierten TwinAir Systems werden selbst die größten Wäschestücke weich und gleichmäßig getrocknet. Die wechselnde Drehrichtung vermeidet Faltenbildung und verhedderte Wäsche.



Speed 40'
Ihre Lieblingskleidung
immer griffbereit

Dank des kraftvollen, aber energiesparenden Inverter Motors und der Optimierung sämtlicher Trockenprozesse sind ihre Lieblingsteile in nur 40 Minuten gleichmäßig trocken und wieder verfügbar.



Trockenprogramme

Genau richtig für Ihren Bedarf

Jede Wäscheart wird mit einer Kombination aus optimaler Temperatur, der richtigen Laufzeit und Trommelbewegung getrocknet. Die Programme können mit weiteren Spezialprogrammen angepasst werden, so dass Sie die perfekte Kombination an Programmen für Ihren Bedarf finden.



Startzeitvorwahl

Genau zur richtigen Zeit

Stellen Sie die Startzeit des Trockenvorgangs vorab ein und lassen den Trockner arbeiten, wann es für Sie am komfortabelsten ist. Ihre Kleidung wird auf den zuvor eingestellten Grad getrocknet und ist fertig, wann Sie es wünschen.



Kondensations-Effizienzklasse A

Deutlich weniger Luftfeuchtigkeit in Ihren Räumen

Bei jedem Trockenvorgang kondensieren WaveActive-Trockner beeindruckende 90% der Feuchtigkeit aus der Kleidung, sorgen für völlig trockene Wäsche und beseitigen Probleme mit überschüssiger Feuchtigkeit in Ihren Räumen. Das bedeutet, dass pro Jahr weniger als 55 l Wasser in Ihrem Trockenraum abgegeben werden, im Vergleich zu Wäschetrocknern mit Kondensations-Effizienzklasse B.



Übersichtliches Bedienpanel

In drei Schritten zum Trockenvorgang

Das anwenderfreundliche Bedienpanel mit zentral positionierten Programmknöpfe ermöglicht Ihnen in nur 3 einfachen Schritten, den Trockenvorgang zu starten: schalten Sie den Trockner ein, wählen Sie das gewünschte Programm und drücken Sie auf Start. Eine aktive, digitale Kennzeichnung verweist auf das gewählte Programm.



Energiesparmodus

Unterbrochene Stromzufuhr

Alle Wäschetrockner der neuen Generation (Superior-, Advanced-, Essential-, und Primary-Line) verfügen über einen Energiesparmodus. Die Stromzufuhr wird nach ca. 5-10 Minuten unterbrochen, sobald das Gerät nicht mehr benutzt wird. Kein Standby-Stromverbrauch mehr – der Umwelt zuliebe.

HAUPTAUSSTATTUNGSMERKMALE ÜBERBLICK

Neue WaveActive Wäschetrockner

In der nachstehenden Übersicht finden Sie die jeweiligen Hauptausstattungsmerkmale pro Kategorie.

	ESSENTIAL	ADVANCED
 WaveActive Wäschetrommel	● *	●
 Wärmepumpe	●	●
 Inverter PowerDrive Motor		● ***
 TwinAir	●	●
 Kondensations-Effizienzklasse A	● **	●
 Bettwäsche XL	●	●
 AirRefresh	●	
 Sport Programme	●	
 IonTech		●
 IonRefresh		●
 Stufenloser Programmknobler		●
 Trommel-Innenbeleuchtung		●

* Ausnahme: Wäschetrockner DE 72, DE 8B

** Ausnahme: Wäschetrockner DE 72/G, DE 72

*** bei ausgewählten Modellen



TECHNISCHE
DATEN

DUNSTABZUGS-
HAUBEN

KOCHFELDER

BACKÖFEN / HERDE
MIKROWELLEN

STANDHERDE

KÜHL- UND
GEFRIERGERÄTE

GESCHIRRSPÜLER

WÄSCHETROCKNER

WASCHMASCHINEN






reddot award 2018 winner

UVP
€ 869,00






reddot award 2018 winner

UVP
€ 1.159,00

DA 83 IL/I
Kondensations-Wäschetrockner mit Wärmepumpentechnologie **Advanced**

A⁺⁺ Energieeffizienzklasse **A** Kondensations-effizienzklasse **(8 kg)**

Steuerung

- Programmnebel und TouchControl auf LED-Display • Elektronische Steuerung über Feuchtesensoren • IonTech (Ionisation der Trockenluft) • TwinAIR (Luftführungssystem) • Startzeitvorwahl • Restzeitanzeige • Energiesparmodus (automatische Standby-Abschaltung)

Programme

- Zeitprogramme (30, 60, 90 Min.)
- Baumwolle (3 Trockengrade)
- Mix (2 Trockengrade)
- Wolle
- Sanft/Empfindlich

Spezialprogramme

- IonRefresh (Auffrischen der Wäsche)
- Bettwäsche-XL
- Daunen
- Hemden/Blusen

Extras

- Halbe Beladung
- Knitterschutz


Ausstattungsmerkmale

- Reversierende WaveActive Edelstahltrommel
- Bürstenloser Inverter PowerDrive Motor
- LED Trommel-Innenbeleuchtung
- Glastür mit Eingriff
- XL-Türöffnung 35 cm
- Großer Türöffnungswinkel (180 Grad)
- Kondenswasserbehälter (4,95 l)
- Vakuumfüße
- Türanschlag rechts
- Gehäuse verzinkt

Sicherheitssysteme

- Automatische Programmunterbrechung bei geöffneter Tür
- Fehlerdiagnosesystem
- Akustisches Signal für „voller Kondenswasserbehälter“
- Kindersicherung

Farbe

 DA 83 IL/I (weiß)

Technische Daten/Masse

- Fassungsvermögen: **8 kg**
- Energieverbrauch*: **176 kWh/Jahr**
- Trockenzeit Standardprogramm (8 kg): **175 Min.**
- Geräuschniveau: **65 dB(A)**
- Gerätemaß (HxBxT in cm): **85x60x62,5**
- Unterschiebbar (ab 85 cm Nischenhöhe)

DE 83 ILB/GI
Kondensations-Wäschetrockner mit Wärmepumpentechnologie **Essential**

A⁺⁺ Energieeffizienzklasse **A** Kondensations-effizienzklasse **(8 kg)**

Steuerung

- Programmnebel und TouchControl auf LED-Display • Elektronische Steuerung über Feuchtesensoren • IonTech (Ionisation der Trockenluft) • TwinAIR (Luftführungssystem) • Startzeitvorwahl • Restzeitanzeige • Energiesparmodus (automatische Standby-Abschaltung)

Programme

- Zeitprogramme (30, 60, 90 Min.)
- Baumwolle (3 Trockengrade)
- Mix (2 Trockengrade)
- Wolle
- Sanft/Empfindlich

Spezialprogramme

- IonRefresh (Auffrischen der Wäsche)
- Bettwäsche-XL
- Daunen
- Hemden/Blusen

Extras

- Halbe Beladung
- Knitterschutz

Ausstattungsmerkmale

- Reversierende WaveActive Edelstahltrommel
- Bürstenloser Inverter PowerDrive Motor
- LED Trommel-Innenbeleuchtung
- Glastür mit Eingriff • XL-Türöffnung 35 cm
- Großer Türöffnungswinkel (180 Grad)
- Kondenswasserbehälter (4,95 l)
- Vakuumfüße • Türanschlag rechts
- Gehäuse verzinkt

Sicherheitssysteme

- Automatische Programmunterbrechung bei geöffneter Tür
- Fehlerdiagnosesystem
- Akustisches Signal für „voller Kondenswasserbehälter“
- Kindersicherung

Farbe

 DE 83 ILB/GI (black)

Technische Daten/Masse

- Fassungsvermögen: **8 kg**
- Energieverbrauch*: **176 kWh/Jahr**
- Trockenzeit Standardprogramm (8 kg): **175 Min.**
- Geräuschniveau: **65 dB(A)**
- Gerätemaß (HxBxT in cm): **85x60x62,5**
- Unterschiebbar (ab 85 cm Nischenhöhe)






reddot award 2018 winner

UVP
€ 1.159,00






reddot award 2018 winner

UVP
€ 1.159,00

DE 83 ILR/GI
Kondensations-Wäschetrockner mit Wärmepumpentechnologie **Essential**

A⁺⁺ Energieeffizienzklasse **A** Kondensations-effizienzklasse **(8 kg)**

Steuerung

- Programmnebel und TouchControl auf LED-Display • Elektronische Steuerung über Feuchtesensoren • IonTech (Ionisation der Trockenluft) • TwinAIR (Luftführungssystem) • Startzeitvorwahl • Restzeitanzeige • Energiesparmodus (automatische Standby-Abschaltung)

Programme

- Zeitprogramme (30, 60, 90 Min.)
- Baumwolle (3 Trockengrade)
- Mix (2 Trockengrade)
- Wolle
- Sanft/Empfindlich

Spezialprogramme

- IonRefresh (Auffrischen der Wäsche)
- Bettwäsche-XL
- Daunen
- Hemden/Blusen

Extras

- Halbe Beladung
- Knitterschutz

Ausstattungsmerkmale

- Reversierende WaveActive Edelstahltrommel
- Bürstenloser Inverter PowerDrive Motor
- LED Trommel-Innenbeleuchtung
- Glastür mit Eingriff • XL-Türöffnung 35 cm
- Großer Türöffnungswinkel (180 Grad)
- Kondenswasserbehälter (4,95 l)
- Vakuumfüße • Türanschlag rechts
- Gehäuse verzinkt

Sicherheitssysteme

- Automatische Programmunterbrechung bei geöffneter Tür
- Fehlerdiagnosesystem
- Akustisches Signal für „voller Kondenswasserbehälter“
- Kindersicherung

Farbe

 DE 83 ILR/GI (feuerrot)

Technische Daten/Masse

- Fassungsvermögen: **8 kg**
- Energieverbrauch*: **176 kWh/Jahr**
- Trockenzeit Standardprogramm (8 kg): **175 Min.**
- Geräuschniveau: **65 dB(A)**
- Gerätemaß (HxBxT in cm): **85x60x62,5**
- Unterschiebbar (ab 85 cm Nischenhöhe)

DE 83 ILA/GI
Kondensations-Wäschetrockner mit Wärmepumpentechnologie **Essential**

A⁺⁺ Energieeffizienzklasse **A** Kondensations-effizienzklasse **(8 kg)**

Steuerung

- Programmnebel und TouchControl auf LED-Display • Elektronische Steuerung über Feuchtesensoren • IonTech (Ionisation der Trockenluft) • TwinAIR (Luftführungssystem) • Startzeitvorwahl • Restzeitanzeige • Energiesparmodus (automatische Standby-Abschaltung)

Programme

- Zeitprogramme (30, 60, 90 Min.)
- Baumwolle (3 Trockengrade)
- Mix (2 Trockengrade)
- Wolle
- Sanft/Empfindlich

Spezialprogramme

- IonRefresh (Auffrischen der Wäsche)
- Bettwäsche-XL
- Daunen
- Hemden/Blusen

Extras

- Halbe Beladung
- Knitterschutz

Ausstattungsmerkmale

- Reversierende WaveActive Edelstahltrommel
- Bürstenloser Inverter PowerDrive Motor
- LED Trommel-Innenbeleuchtung
- Glastür mit Eingriff • XL-Türöffnung 35 cm
- Großer Türöffnungswinkel (180 Grad)
- Kondenswasserbehälter (4,95 l)
- Vakuumfüße • Türanschlag rechts
- Gehäuse verzinkt

Sicherheitssysteme

- Automatische Programmunterbrechung bei geöffneter Tür
- Fehlerdiagnosesystem
- Akustisches Signal für „voller Kondenswasserbehälter“
- Kindersicherung

Farbe

 DE 83 ILA/GI (silber)

Technische Daten/Masse

- Fassungsvermögen: **8 kg**
- Energieverbrauch*: **176 kWh/Jahr**
- Trockenzeit Standardprogramm (8 kg): **175 Min.**
- Geräuschniveau: **65 dB(A)**
- Gerätemaß (HxBxT in cm): **85x60x62,5**
- Unterschiebbar (ab 85 cm Nischenhöhe)

*Basis = 160 Standard-Trockenzyklen



reddot award 2018 winner

UVP
€ 759,00



reddot award 2018 winner

UVP
€ 739,00

DE 82/G
Kondensations-Wäschetrockner mit Wärmepumpentechnologie

Essential



Steuerung

- Programmknobel und TouchControl auf LED-Display
- Elektronische Steuerung über Feuchtesensoren
- TwinAIR (Luftführungssystem)
- Startzeitvorwahl
- Restzeitanzeige
- Energiesparmodus (automatische Standby-Abschaltung)

Programme

- Zeitprogramme (30, 60, 90 Min.)
- Baumwolle (3 Trockengrade)
- Mix (2 Trockengrade)
- Wolle
- Sanft/Empfindlich

Spezialprogramme

- AirRefresh (Auffrischen der Wäsche)
- Bettwäsche-XL
- Hemden/Blusen
- Sport
- Baby
- Daunen

Extras

- Halbe Beladung
- Knitterschutz

Ausstattungsmerkmale

- Reversierende WaveActive Edelstahltrommel
- Glasür mit Eingriff
- XL-Türöffnung 35 cm
- Großer Türöffnungswinkel (180 Grad)
- Kondenswasserbehälter (4,95 l)
- Vakuumfüße
- Türanschlag rechts
- Gehäuse verzinkt

Sicherheitssysteme

- Automatische Programmunterbrechung bei geöffneter Tür
- Fehlerdiagnosesystem
- Akustisches Signal für „voller Kondenswasserbehälter“
- Kindersicherung

Farbe

DE 82/G (weiß)

Technische Daten/Maße

- Fassungsvermögen: **8 kg**
- Energieverbrauch: **235 kWh/Jahr**
- Trockenzeit Standardprogramm (8 kg): **195 Min.**
- Geräuschniveau: **65 dB(A)**
- Gerätemaß (HxBxT in cm): **85x60x62,5**
- Unterschiebbar (ab 85 cm Nischenhöhe)

DE 72/G
Kondensations-Wäschetrockner mit Wärmepumpentechnologie

Essential



Steuerung

- Programmknobel und TouchControl auf LED-Display
- Elektronische Steuerung über Feuchtesensoren
- TwinAIR (Luftführungssystem)
- Startzeitvorwahl
- Restzeitanzeige
- Energiesparmodus (automatische Standby-Abschaltung)

Programme

- Zeitprogramme (30, 60, 90 Min.)
- Baumwolle (3 Trockengrade)
- Mix (2 Trockengrade)
- Wolle
- Sanft/Empfindlich

Spezialprogramme

- AirRefresh (Auffrischen der Wäsche)
- Bettwäsche-XL
- Hemden/Blusen
- Sport
- Baby
- Daunen

Extras

- Halbe Beladung
- Knitterschutz

Ausstattungsmerkmale

- Reversierende WaveActive Edelstahltrommel
- Glasür mit Eingriff
- XL-Türöffnung 35 cm
- Großer Türöffnungswinkel (180 Grad)
- Kondenswasserbehälter (4,95 l)
- Vakuumfüße
- Türanschlag rechts
- Gehäuse verzinkt

Sicherheitssysteme

- Automatische Programmunterbrechung bei geöffneter Tür
- Fehlerdiagnosesystem
- Akustisches Signal für „voller Kondenswasserbehälter“
- Kindersicherung

Farbe

DE 72/G (weiß)

Technische Daten/Maße

- Fassungsvermögen: **7 kg**
- Energieverbrauch: **211 kWh/Jahr**
- Trockenzeit Standardprogramm (7 kg): **180 Min.**
- Geräuschniveau: **65 dB(A)**
- Gerätemaß (HxBxT in cm): **85x60x62,5**
- Unterschiebbar (ab 85 cm Nischenhöhe)



reddot award 2018 winner

UVP
€ 719,00



reddot award 2018 winner

UVP
€ 519,00

DE 72
Kondensations-Wäschetrockner mit Wärmepumpentechnologie

Essential



Steuerung

- Programmknobel und TouchControl auf LED-Display
- Elektronische Steuerung über Feuchtesensoren
- TwinAIR (Luftführungssystem)
- Startzeitvorwahl
- Restzeitanzeige
- Energiesparmodus (automatische Standby-Abschaltung)

Programme

- Zeitprogramme (30, 60, 90 Min.)
- Baumwolle (3 Trockengrade)
- Mix (2 Trockengrade)
- Wolle
- Sanft/Empfindlich

Spezialprogramme

- AirRefresh (Auffrischen der Wäsche)
- Bettwäsche-XL
- Hemden/Blusen
- Sport
- Baby
- Daunen

Extras

- Halbe Beladung
- Knitterschutz

Ausstattungsmerkmale

- Trommel verzinkt
- Tür mit Eingriff
- XL-Türöffnung 35 cm
- Großer Türöffnungswinkel (180 Grad)
- Kondenswasserbehälter (4,95 l)
- Vakuumfüße
- Türanschlag rechts
- Gehäuse verzinkt

Sicherheitssysteme

- Automatische Programmunterbrechung bei geöffneter Tür
- Fehlerdiagnosesystem
- Akustisches Signal für „voller Kondenswasserbehälter“
- Kindersicherung

Farbe

DE 72 (weiß)

Technische Daten/Maße

- Fassungsvermögen: **7 kg**
- Energieverbrauch: **211 kWh/Jahr**
- Trockenzeit Standardprogramm (7 kg): **175 Min.**
- Geräuschniveau: **65 dB(A)**
- Gerätemaß (HxBxT in cm): **85x60x62,5**
- Unterschiebbar (ab 85 cm Nischenhöhe)

DE 8B
Kondensations-Wäschetrockner

Essential



Steuerung

- Programmknobel und TouchControl auf LED-Display
- Elektronische Steuerung über Feuchtesensoren
- Startzeitvorwahl
- Restzeitanzeige
- Energiesparmodus (automatische Standby-Abschaltung)

Programme

- Zeitprogramme (30, 60, 90 Min.)
- Baumwolle (3 Trockengrade)
- Mix (2 Trockengrade)
- Wolle
- Sanft/Empfindlich

Spezialprogramme

- AirRefresh (Auffrischen der Wäsche)
- Bettwäsche-XL
- Hemden/Blusen
- Sport
- Baby
- Daunen

Extras

- Knitterschutz

Ausstattungsmerkmale

- Trommel verzinkt
- Tür mit Eingriff
- XL-Türöffnung 35 cm
- Großer Türöffnungswinkel (180 Grad)
- Kondenswasserbehälter (4,95 l)
- Vakuumfüße
- Türanschlag rechts
- Gehäuse verzinkt

Sicherheitssysteme

- Automatische Programmunterbrechung bei geöffneter Tür
- Fehlerdiagnosesystem
- Akustisches Signal für „voller Kondenswasserbehälter“
- Kindersicherung

Farbe

DE 8B (weiß)

Technische Daten/Maße

- Fassungsvermögen: **8 kg**
- Energieverbrauch: **561 kWh/Jahr**
- Trockenzeit Standardprogramm (8 kg): **145 Min.**
- Geräuschniveau: **65 dB(A)**
- Gerätemaß (HxBxT in cm): **85x60x62,5**
- Unterschiebbar (ab 85 cm Nischenhöhe)

*Basis = 160 Standard-Trockenzyklen





GENAU RICHTIG, UM IHREN ALLTAG ZU ERLEICHTERN.

Gorenje SmartFlex Geschirrspüler

All unsere Hausgeräte sind Ausdruck unserer „Life Simplified“-Philosophie. Gleiches gilt auch für die neue Generation der SmartFlex Geschirrspüler. Das sind Geräte, die technisch ausgereifte Lösungen bieten und die sich Ihrem Lebensstil perfekt anpassen. Sie beeindrucken mit einer Fülle an Eigenschaften, die Ihnen zu mehr Zeit für die wirklich wichtigen Dinge im Leben verhelfen.

SmartFlex Geschirrspüler bieten neben einer Vielzahl an Programmen zusätzliche Optionen wie beispielsweise die SpeedWash Funktion, die Ihren Abwasch innerhalb kürzester Zeit erledigt, die automatische Öffnung der Tür zum Entweichen des heißen Dampfes und Trocknen des Geschirrs sowie die Neutralisierung von Gerüchen durch den natürlichen Vorgang der Ionisation.

Für das Besteck gibt es eine separate Besteckschublade, in der es intelligent und platzsparend untergebracht wird und nach dem Spülen gründlich trocknet.



16 Maßgedecke

Ebenso flexibel wie einfach

Die neuen Gorenje SmartFlex Geschirrspüler bieten genügend Platz für große Geschirrmengen. In zwei Geschirrkörben und einer Besteckschublade können bis zu 16 Maßgedecke in einem Spülgang gereinigt werden. Dank des vollkommen flexiblen Innenraums sind unterschiedliche Beladeoptionen möglich. Die Handhabung ist einfach und die Spülergebnisse sind perfekt.



SpeedWash in 15 Minuten

Schnellspülprogramm + Funktion SpeedWash

Manchmal benötigt man in besonders kurzer Zeit viel Geschirr, beispielsweise wenn viele Gäste eingeladen sind. Ein 20-minütiges Schnellspülprogramm erledigt Ihren Abwasch mit der zuschaltbaren SpeedWash-Funktion in nur 15 Minuten. Perfekt für eine große Menge an Geschirr, wenn viele Gäste kommen.



Automatikprogramm

Automatisch sauberes Geschirr

Manchmal müssen Gläser schnell gespült werden, ein anderes Mal ist Ihr Geschirrspüler voller schwerer Geschirrtteile, die vom Abendessen übriggeblieben sind. Die moderne Sensortechnologie passt das Spülprogramm stets so an, dass Ihr Geschirr mit perfekt optimiertem Wasser- und Energieverbrauch gereinigt wird. Sie benötigen keine besonderen Spezialprogramme – das Automatikprogramm passt sich den Bedürfnissen Ihres Geschirrs an.



9,5 l Wasser-verbrauch

Spart Zeit und Wasser

Das Geschirrspülen von Hand erfordert bis zu 100 Liter Frischwasser zur Reinigung von 12 Standard-Maßgedecken. Sie im Geschirrspüler zu spülen, würde den Wasserverbrauch um das 10fache senken. Die Topmodelle sind mit einem Spezialwassertank ausgestattet, der den Wasserverbrauch auf nur 9,5 l Wasser je Spülzyklus verringert.



Hohe Energieeffizienz

Sparsamer Verbrauch

Dank des neuen Inverter PowerDrive Motors, optimierter Programme und intelligenter Lösungen wie TotalDry bieten Geschirrspüler von Gorenje perfekte Reinigungs- und Trocknungsergebnisse bei gleichzeitig äußerst geringem Energieverbrauch.



TotalDry

Optionale vollautomatische Türöffnung

Nach dem Spülvorgang öffnet sich die Gerätetür automatisch gerade so weit, dass der überschüssige Dampf entweichen kann. Dadurch gelangt Frischluft an das Geschirr, damit gespülte Gegenstände schnell und vollkommen trocknen. Ausgezeichnete Trockenergebnisse bei geringem Energieverbrauch.



Total AquaStop

Keine Angst vor auslaufendem Wasser

Dank der Sicherheitsfunktion Total AquaStop kann der Geschirrspüler ganz unbesorgt nachts oder in Abwesenheit in Betrieb genommen werden. Bei unbeabsichtigtem Auslaufen von Wasser unterbricht Total AquaStop automatisch die Wasserzufuhr. Gleichzeitig wird das restliche Wasser aus dem Spülbottich abgepumpt. Die Funktion Total AquaStop hält ein ganzes Geschirrspülerleben lang.



SmartLook

Maximale Einbauflexibilität

Der spezielle Türmechanismus ermöglicht das Gleiten der Frontblende und gestattet den Einbau des vollintegrierbaren Geschirrspülers in jede Art von Küchenmöbel, unabhängig vom Maß der Frontblende oder der Art der Sockelblende. Außerdem ermöglicht ein integrierter Anti-Siphon den Einbau des Geschirrspülers in ergonomischer Höhe. Ohne Zwischenräume unterhalb der Frontblende.



XL in Edelstahl

Mehr Platz für schmutziges Geschirr

Die XL-Geschirrspüler mit einer Höhe von 86 cm passen perfekt zu Küchen mit einer an die Nutzer angepassten Arbeitsplattenhöhe. Ein vollkommen aus Edelstahl gefertigter Innenraum mit einer beeindruckenden Höhe von 56 cm, bietet genügend Platz für Ihr Geschirr. Selbst für Teller mit einem Durchmesser von 35 cm bei XL-Modellen und 31 cm bei Standardmodellen.



SuperSilent

Flüsterleise

Die leisesten Geschirrspüler arbeiten mit einem Geräuschpegel von 44 dB, was der Lautstärke entspricht, wenn sich zwei Personen flüsternd unterhalten. Der extraleise Betrieb ist auf eine spezielle Schallsolierung, effiziente Motoren und besonders hochwertigen Materialien zurückzuführen.



SmartControl

Intuitive Steuerung

Die Bedienung Ihres Geschirrspülers war niemals einfacher. Alle Programme und Zusatzfunktionen sind auf dem Bedienpanel von links nach rechts angeordnet und lassen sich intuitiv bedienen. Die Topmodelle verfügen über ein hochwertiges DirectTouch Control Bedienpanel. Zum Starten des Programms genügt ein einziger Fingertouch.



Programmstatus

Immer unter Kontrolle

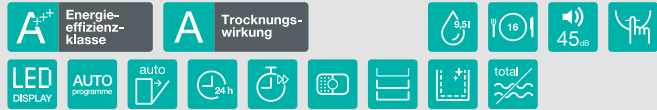
Die LED-Anzeige informiert über den momentanen Status des Programmverlaufs und die Restzeit. Damit Sie stets auf dem Laufenden sind, ob Geschirr sicher hinzugefügt oder entnommen werden kann oder ob der Trocknungsprozess bereits im Gange ist oder ob das Spülprogramm bereits zuende ist.



UVP
€ 869,00

GI 66160 X
Integrierbarer Geschirrspüler

Advanced



Montagehinweise

- Unterbau, integrierbar / Festtürmontage • hocheinbaufähig (interner Siphon)

Steuerung/Funktionen

- Drucktasten / 2 LED-Displays • Startzeitvorwahl 1-24h, Restzeitanzeige • optisches Signal nach Programmende • 3in1-Funktion

Programme/Extras

- Spülprogramme: Autoprogramm (45-65°C), Intensiv (70°C), Öko (55°C), Kurzprogramm (35°C), Spülen • SpeedWash • TotalDry • Selbstreinigung • halbe Beladung

Ausstattung

- Fassungsvermögen: 16 Maßgedecke • Wassersensor • 2 Geschirrkörbe, 1 Besteckschublade • Oberkorb (MultiClack System: 3fach höhenverstellbar, umklappbare Einsätze) • Unterkorb (umklappbare Einsätze) • 2 höhenverstellbare Vorderfüße, 1 Hinterfuß, frontseitig einstellbar • Innenraum Edelstahl • Kalt- und Warmwasseranschluss

Sicherheit

- Total AquaStop • Fehlerdiagnosesystem

Farbe Bedienblende

- GI 66160 X (schwarz/Edelstahl)

Sonderzubehör

- Schlauchverlängerung (Zu- und Ablaufschlauch), 200 cm (101482)

Technische Daten/Maße

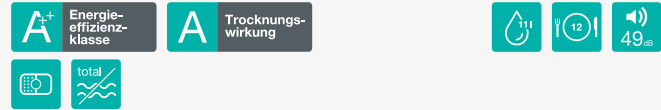
- Anschlusswert: **1,9 kW**
- Verbrauchswerte (280 Standard-Reinigungszyklen)*
Energie-/Wasserverbrauch pro Jahr: 245 kWh/2660 Liter
Energie-/Wasserverbrauch im Standardprogramm: **0,86 kWh/9,5 Liter**
- Geräusch/Schalleistung: **45 dB(A)**
- Gerätemaß (HxBxT in mm): **817x596x575**



UVP
€ 679,00

GI 62010 X
Integrierbarer Geschirrspüler

Essential



Montagehinweise

- Unterbau, integrierbar / Festtürmontage • hocheinbaufähig (interner Siphon)

Steuerung/Funktionen

- Drucktasten • optisches und akustisches Signal nach Programmende • 3in1-Funktion

Programme/Extras

- Spülprogramme: Intensiv (60°C), Normal (60°C), Öko (45°C), Kurzprogramm (35°C) • halbe Beladung

Ausstattung

- Fassungsvermögen: 12 Maßgedecke • 2 Geschirrkörbe • Oberkorb (höhenverstellbar, umklappbare Einsätze) • Unterkorb (umklappbare Einsätze) • Besteckkorb • höhenverstellbare Füße • Innenraum Edelstahl

Sicherheit

- Total AquaStop • Fehlerdiagnosesystem

Farbe Bedienblende

- GI 62010 X (Edelstahl)

Sonderzubehör

- Besteckkorb (686220) • Schlauchverlängerung (Zu- und Ablaufschlauch), 200 cm (101482)

Technische Daten/Maße

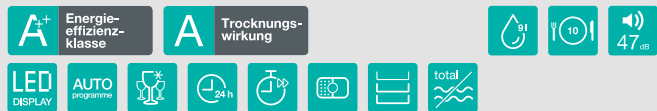
- Anschlusswert: **1,76 kW**
- Verbrauchswerte (280 Standard-Reinigungszyklen)*
Energie-/Wasserverbrauch pro Jahr: 258 kWh/3080 Liter
Energie-/Wasserverbrauch im Standardprogramm: **0,91 kWh/11 Liter**
- Geräusch/Schalleistung: **49 dB(A)**
- Gerätemaß (HxBxT in mm): **815x598x570**



UVP
€ 679,00

GI 55110 S
Integrierbarer Geschirrspüler

Advanced



Montagehinweise

- Unterbau, integrierbar / Festtürmontage • hocheinbaufähig (interner Siphon)

Steuerung/Funktionen

- Drucktasten / 2 LED-Displays • Startzeitvorwahl 1-24h, Restzeitanzeige • optisches und akustisches Signal nach Programmende • 3in1-Funktion

Programme/Extras

- Spülprogramme: Autoprogramm (45-65°C), Intensiv (70°C), Öko (55°C), Kurzprogramm (35°C), Spülen • SpeedWash • ExtraDry • Selbstreinigung • halbe Beladung

Ausstattung

- Fassungsvermögen: 10 Maßgedecke • Wassersensor • 2 Geschirrkörbe, 1 Besteckschublade • Oberkorb (MultiClack System: 3fach höhenverstellbar, umklappbare Einsätze) • Unterkorb (umklappbare Einsätze) • höhenverstellbare Vorderfüße, Hinterfüße im Sockel frontseitig einstellbar • Innenraum Edelstahl

Sicherheit

- Total AquaStop • Fehlerdiagnosesystem

Farbe Bedienblende

- GI 55110 S (silber)

Sonderzubehör

- Besteckkorb (285803) • Schlauchverlängerung (Zu- und Ablaufschlauch), 200 cm (101482)

Technische Daten/Maße

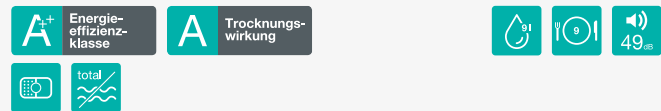
- Anschlusswert: **1,76 kW**
- Verbrauchswerte (280 Standard-Reinigungszyklen)*
Energie-/Wasserverbrauch pro Jahr: 211 kWh/2520 Liter
Energie-/Wasserverbrauch im Standardprogramm: **0,74 kWh/9 Liter**
- Geräusch/Schalleistung: **47 dB(A)**
- Gerätemaß (HxBxT in mm): **815x448x570**



UVP
€ 559,00

GI 52010 X
Integrierbarer Geschirrspüler

Essential



Montagehinweise

- Unterbau, integrierbar / Festtürmontage

Steuerung/Funktionen

- Drucktasten • optisches und akustisches Signal nach Programmende • 3in1-Funktion

Programme/Extras

- Spülprogramme: Intensiv (60°C), Normal (60°C), Normal kurz (60°C), Öko (45°C), Kurzprogramm (35°C) • halbe Beladung

Ausstattung

- Fassungsvermögen: 9 Maßgedecke • 2 Geschirrkörbe • Oberkorb (höhenverstellbar, umklappbare Einsätze) • Unterkorb (umklappbare Einsätze) • Besteckkorb • höhenverstellbare Vorderfüße, Hinterfüße im Sockel frontseitig einstellbar • Innenraum Edelstahl

Sicherheit

- Total AquaStop • Fehlerdiagnosesystem

Farbe Bedienblende

- GI 52010 X (Edelstahl)

Sonderzubehör

- Besteckkorb (689203) • Schlauchverlängerung (Zu- und Ablaufschlauch), 200 cm (101482)

Technische Daten/Maße

- Anschlusswert: **1,76 kW**
- Verbrauchswerte (280 Standard-Reinigungszyklen)*
Energie-/Wasserverbrauch pro Jahr: 197 kWh/2520 Liter
Energie-/Wasserverbrauch im Standardprogramm: **0,69 kWh/9 Liter**
- Geräusch/Schalleistung: **49 dB(A)**
- Gerätemaß (HxBxT in mm): **815x448x570**

* Basis: 280 Standard-Reinigungszyklen, der tatsächliche Energie- und Wasserverbrauch ist abhängig von der jeweiligen Nutzung des Gerätes.



UVP
€ 889,00



UVP
€ 1.069,00

GU 65160 X
Integrierbarer Unterbau-Geschirrspüler

Advanced



Montagehinweise

• Unterbau, integrierbar / mit Kompletttür

Steuerung/Funktionen

• Drucktasten / 2 LED-Displays • Startzeitvorwahl 1-24h, Restzeitanzeige • optisches Signal nach Programmende • 3in1-Funktion

Programme/Extras

• Spülprogramme: Autoprogramm (45-65°C), Intensiv (70°C), Öko (55°C), Kurzprogramm (35°C), Spülen • SpeedWash • TotalDry • Selbstreinigung • halbe Beladung

Ausstattung

• Fassungsvermögen: 13 Maßgedecke • Wassersensor • 2 Geschirrkörbe • Oberkorb (MultiClack System: 3fach höhenverstellbar, umklappbare Einsätze) • Unterkorb (umklappbare Einsätze) • Besteckkorb • 2 höhenverstellbare Vorderfüße, 1 Hinterfuß, frontseitig einstellbar • Innenraum Edelstahl

Sicherheit

• Total AquaStop • Fehlerdiagnosesystem • Fehlerdiagnosesystem

Farbe Bedienblende/Tür

GU 65160 X (silber) / Edelstahl mit Anti-Fingerprint Beschichtung

Sonderzubehör

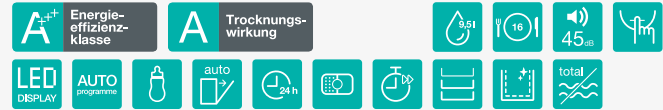
• Besteckkorb (551091) • Schlauchverlängerung (Zu- und Ablaufschlauch), 200 cm (101482)

Technische Daten/Maße

• Anschlusswert: **1,9 kW** • Verbrauchswerte (280 Standard-Reinigungszyklen)* Energie-/Wasserverbrauch pro Jahr: **233 kWh/2660 Liter** Energie-/Wasserbrauch im Standardprogramm: **0,82 kWh/9,5 Liter** • Geräusch/Schalleistung: **44 dB(A)** • Gerätemaß (HxBxT in mm): **817x596x577**

GV 65160 XXL
Vollintegrierbarer Geschirrspüler XXL

Advanced



Montagehinweise

• Unterbau, vollintegrierbar / Festtürmontage • hocheinbaufähig (interner Siphon)

Steuerung/Funktionen

• Drucktasten / 1 LED-Display • Startzeitvorwahl 1-24h, Restzeitanzeige • 3in1-Funktion

Programme/Extras

• Spülprogramme: Autoprogramm (45-65°C), Intensiv (70°C), Öko (55°C), Kurzprogramm (35°C), Spülen • SpeedWash • TotalDry • Extra-Hygiene • Selbstreinigung • halbe Beladung

Ausstattung

• Fassungsvermögen: 16 Maßgedecke • Wassersensor • 2 Geschirrkörbe, 1 Besteckschublade • Oberkorb (MultiClack System: 3fach höhenverstellbar, umklappbare Einsätze) • Unterkorb (umklappbare Einsätze) • 2 höhenverstellbare Vorderfüße, 1 Hinterfuß, frontseitig einstellbar • Innenraum Edelstahl • SmartLook mit gleitender Frontblende • Kalt- und Warmwasseranschluss

Sicherheit

• Total AquaStop • Fehlerdiagnosesystem • Fehlerdiagnosesystem

Farbe Bedienblende

GV 65160 XXL (black)

Sonderzubehör

• Besteckkorb (551091) • Schlauchverlängerung (Zu- und Ablaufschlauch), 200 cm (101482)

Technische Daten/Maße

• Anschlusswert: **1,9 kW** • Verbrauchswerte (280 Standard-Reinigungszyklen)* Energie-/Wasserverbrauch pro Jahr: **245 kWh/2660 Liter** Energie-/Wasserbrauch im Standardprogramm: **0,86 kWh/9,5 Liter** • Geräusch/Schalleistung: **45 dB(A)** • Gerätemaß (HxBxT in mm): **857x596x556**



UVP
€ 869,00

GV 66160
Vollintegrierbarer Geschirrspüler

Advanced



Montagehinweise

• Unterbau, vollintegrierbar / Festtürmontage • hocheinbaufähig (interner Siphon)

Steuerung/Funktionen

• Drucktasten / 1 LED-Display • Startzeitvorwahl 1-24h, Restzeitanzeige • 3in1-Funktion

Programme/Extras

• Spülprogramme: Autoprogramm (45-65°C), Intensiv (70°C), Öko (55°C), Kurzprogramm (35°C), Spülen • SpeedWash • TotalDry • Selbstreinigung • halbe Beladung

Ausstattung

• Fassungsvermögen: 16 Maßgedecke • Wassersensor • 2 Geschirrkörbe, 1 Besteckschublade • Oberkorb (MultiClack System: 3fach höhenverstellbar, umklappbare Einsätze) • Unterkorb (umklappbare Einsätze) • 2 höhenverstellbare Vorderfüße, 1 Hinterfuß, frontseitig einstellbar • Innenraum Edelstahl • Kalt- und Warmwasseranschluss

Sicherheit

• Total AquaStop • Fehlerdiagnosesystem • Fehlerdiagnosesystem

Farbe Bedienblende

GV 66160 (black)

Sonderzubehör

• Schlauchverlängerung (Zu- und Ablaufschlauch), 200 cm (101482)

Technische Daten/Maße

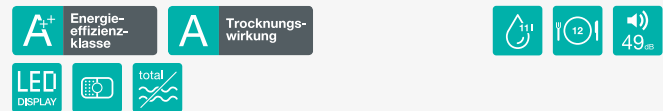
• Anschlusswert: **1,9 kW** • Verbrauchswerte (280 Standard-Reinigungszyklen)** Energie-/Wasserverbrauch pro Jahr: **245 kWh/2660 Liter** Energie-/Wasserbrauch im Standardprogramm: **0,86 kWh/9,5 Liter** • Geräusch/Schalleistung: **45 dB(A)** • Gerätemaß (HxBxT in mm): **817x596x556**



UVP
€ 679,00

GV 62010
Vollintegrierbarer Geschirrspüler

Essential



Montagehinweise

• Unterbau, vollintegrierbar / Festtürmontage • hocheinbaufähig (interner Siphon)

Steuerung/Funktionen

• Drucktasten • akustisches Signal nach Programmende • 3in1-Funktion

Programme/Extras

• Spülprogramme: Autoprogramm (60°C), Normal (60°C), Öko (45°C), Kurzprogramm (35°C) • halbe Beladung

Ausstattung

• Fassungsvermögen: 12 Maßgedecke • 2 Geschirrkörbe • Oberkorb (höhenverstellbar, umklappbare Einsätze) • Unterkorb (umklappbare Einsätze) • Besteckkorb • höhenverstellbare Füße • Innenraum Edelstahl

Sicherheit

• Total AquaStop • Fehlerdiagnosesystem • Fehlerdiagnosesystem

Farbe Bedienblende

GV 62010 (black)

Sonderzubehör

• Besteckkorb (686220) • Schlauchverlängerung (Zu- und Ablaufschlauch), 200 cm (101482)

Technische Daten/Maße

• Anschlusswert: **1,76 kW** • Verbrauchswerte (280 Standard-Reinigungszyklen)* Energie-/Wasserverbrauch pro Jahr: **258 kWh/3080 Liter** Energie-/Wasserbrauch im Standardprogramm: **0,91 kWh/11 Liter** • Geräusch/Schalleistung: **49 dB(A)** • Gerätemaß (HxBxT in mm): **815x598x550**

* Basis: 280 Standard-Reinigungszyklen, der tatsächliche Energie- und Wasserverbrauch ist abhängig von der jeweiligen Nutzung des Gerätes.



UVP
€ 679,00



UVP
€ 559,00

GV 55110
Vollintegrierbarer Geschirrspüler **Advanced**

A⁺ Energieeffizienzklasse **A** Trocknungswirkung

Montagehinweise
• Unterbau, vollintegrierbar / Festtürmontage • hocheinbaufähig (interner Siphon)

Sicherheit
• Total AquaStop
• Fehlerdiagnosesystem

Steuerung/Funktionen
• Drucktasten / 1 LED-Display • Startzeitvorwahl 1-24h, Restzeitanzeige • akustisches Signal nach Programmende • 3in1-Funktion

Programme/Extras
• Spülprogramme: Autoprogramm (45-65°C), Intensiv (70°C), Öko (55°C), Kurzprogramm (35°C), Spülen • SpeedWash • ExtraDry • Selbstreinigung • halbe Beladung

Ausstattung
• Fassungsvermögen: 10 Maßgedecke • Wassersensor • 2 Geschirrkörbe, 1 Besteckschublade • Oberkorb (MultiClack System: 3fach höhenverstellbar, umklappbare Einsätze) • Unterkorb (umklappbare Einsätze) • höhenverstellbare Vorderfüße, Hinterfüße im Sockel frontseitig einstellbar • Innenraum Edelstahl

Farbe Bedienblende
■ GV 55110 (black)

Sonderzubehör
• Besteckkorb (285803)
• Schlauchverlängerung (Zu- und Ablaufschlauch), 200 cm (101482)

Technische Daten/Maße
• Anschlusswert: **1,76 kW**
• Verbrauchswerte (280 Standard-Reinigungszyklen)*
Energie-/Wasserverbrauch pro Jahr: **211 kWh/2520 Liter**
Energie-/Wasserbrauch im Standardprogramm: **0,74 kWh/9 Liter**
• Geräusch/Schalleistung: **47 dB(A)**
• Gerätemaß (HxBxT in mm): **815x448x550**

GV 52010
Vollintegrierbarer Geschirrspüler **Essential**

A⁺ Energieeffizienzklasse **A** Trocknungswirkung

Montagehinweise
• Unterbau, vollintegrierbar / Festtürmontage • hocheinbaufähig (interner Siphon)

Sicherheit
• Total AquaStop • Fehlerdiagnosesystem

Steuerung/Funktionen
• Drucktasten • Restzeitanzeige • akustisches Signal nach Programmende • 3in1-Funktion

Programme/Extras
• Spülprogramme: Intensiv (60°C), Normal (60°C), Öko (45°C), Kurzprogramm (35°C)

Ausstattung
• Fassungsvermögen: 9 Maßgedecke • Wassersensor • 2 Geschirrkörbe • Oberkorb (höhenverstellbar, umklappbare Einsätze) • Unterkorb (umklappbare Einsätze) • Besteckkorb • höhenverstellbare Vorderfüße, Hinterfüße im Sockel frontseitig einstellbar • Innenraum Edelstahl

Farbe Bedienblende
■ GV 52010 (black)

Sonderzubehör
• Besteckkorb (689203)
• Schlauchverlängerung (Zu- und Ablaufschlauch), 200 cm (101482)

Technische Daten/Maße
• Anschlusswert: **1,76 kW**
• Verbrauchswerte (280 Standard-Reinigungszyklen)*
Energie-/Wasserverbrauch pro Jahr: **197 kWh/2520 Liter**
Energie-/Wasserbrauch im Standardprogramm: **0,69 kWh/9 Liter**
• Geräusch/Schalleistung: **49 dB(A)**
• Gerätemaß (HxBxT in mm): **815x448x550**



UVP
€ 839,00



UVP
€ 799,00

GS 65160 X
Freistehender Geschirrspüler **Advanced**

A⁺⁺ Energieeffizienzklasse **A** Trocknungswirkung

Montagehinweise
• Freistehend, Unterbau

Sicherheit
• Total AquaStop
• Fehlerdiagnosesystem

Steuerung/Funktionen
• Drucktasten / 2 LED-Displays • Startzeitvorwahl 1-24h, Restzeitanzeige • optisches Signal nach Programmende • 3in1-Funktion

Programme/Extras
• Spülprogramme: Autoprogramm (45-65°C), Intensiv (70°C), Öko (55°C), Kurzprogramm (35°C), Spülen • SpeedWash • TotalDry • Selbstreinigung • halbe Beladung

Ausstattung
• Fassungsvermögen: 16 Maßgedecke • Wassersensor • 2 Geschirrkörbe, 1 Besteckschublade • Oberkorb (MultiClack System: 3fach höhenverstellbar, umklappbare Einsätze) • Unterkorb (umklappbare Einsätze) • höhenverstellbare Füße • Innenraum Edelstahl • Kalt- und Warmwasseranschluss

Farbe Bedienblende/Tür
■ GS 65160 X (silber) / Edelstahl mit Anti-Fingerprint Beschichtung

Sonderzubehör
• Besteckkorb (551091)
• Schlauchverlängerung (Zu- und Ablaufschlauch), 200 cm (101482)

Technische Daten/Maße
• Anschlusswert: **1,9 kW**
• Verbrauchswerte (280 Standard-Reinigungszyklen)*
Energie-/Wasserverbrauch pro Jahr: **245 kWh/2660 Liter**
Energie-/Wasserbrauch im Standardprogramm: **0,86 kWh/9,5 Liter**
• Geräusch/Schalleistung: **45 dB(A)**
• Gerätemaß (HxBxT in mm): **848x600x596**

GS 65160 W
Freistehender Geschirrspüler **Advanced**

A⁺⁺ Energieeffizienzklasse **A** Trocknungswirkung

Montagehinweise
• Freistehend, Unterbau

Sicherheit
• Total AquaStop
• Fehlerdiagnosesystem

Steuerung/Funktionen
• Drucktasten / 2 LED-Displays • Startzeitvorwahl 1-24h, Restzeitanzeige • optisches Signal nach Programmende • 3in1-Funktion

Programme/Extras
• Spülprogramme: Autoprogramm (45-65°C), Intensiv (70°C), Öko (55°C), Kurzprogramm (35°C), Spülen • SpeedWash • TotalDry • Selbstreinigung • halbe Beladung

Ausstattung
• Fassungsvermögen: 16 Maßgedecke • Wassersensor • 2 Geschirrkörbe, 1 Besteckschublade • Oberkorb (MultiClack System: 3fach höhenverstellbar, umklappbare Einsätze) • Unterkorb (umklappbare Einsätze) • höhenverstellbare Füße • Innenraum Edelstahl • Kalt- und Warmwasseranschluss

Farbe Bedienblende/Tür
■ GS 65160 W (weiß) / Tür weiß lackiert

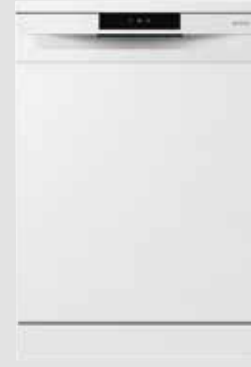
Sonderzubehör
• Besteckkorb (551091)
• Schlauchverlängerung (Zu- und Ablaufschlauch), 200 cm (101482)

Technische Daten/Maße
• Anschlusswert: **1,9 kW**
• Verbrauchswerte (280 Standard-Reinigungszyklen)*
Energie-/Wasserverbrauch pro Jahr: **245 kWh/2660 Liter**
Energie-/Wasserbrauch im Standardprogramm: **0,86 kWh/9,5 Liter**
• Geräusch/Schalleistung: **45 dB(A)**
• Gerätemaß (HxBxT in mm): **848x600x596**

* Basis: 280 Standard-Reinigungszyklen, der tatsächliche Energie- und Wasserverbrauch ist abhängig von der jeweiligen Nutzung des Gerätes.



UVP
€ 599,00



UVP
€ 569,00

GS 62010 S
Freistehender Geschirrspüler

Essential



Montagehinweise

- Freistehend, Unterbau

Steuerung/Funktionen

- Drucktasten / 2 LED-Displays
- optisches und akustisches Signal nach Programmende
- 3in1-Funktion

Programme/Extras

- Spülprogramme: Intensiv (60°C), Öko (55°C), Kurzprogramm (35°C), Spülen
- halbe Beladung

Ausstattung

- Fassungsvermögen: 12 Maßgedecke
- 2 Geschirrkörbe
- Oberkorb (höhenverstellbar, umklappbare Einsätze)
- Unterkorb (umklappbare Einsätze)
- Besteckkorb
- höhenverstellbare Füße
- Innenraum Edelstahl

Sicherheit

- Total AquaStop
- Fehlerdiagnosesystem

Farbe Bedienblende/Tür

GS 61020 S (silber) / Tür silber lackiert

Sonderzubehör

- Besteckkorb (285803)
- Schlauchverlängerung (Zu- und Ablaufschlauch), 200 cm (101482)

Technische Daten/Maße

- Anschlusswert: **1,76 kW**
- Verbrauchswerte (280 Standard-Reinigungszyklen)*
Energie-/Wasserverbrauch pro Jahr: **258 kWh/3080 Liter**
- Energie-/Wasserbrauch im Standardprogramm: **0,91 kWh/11 Liter**
- Geräusch/Schalleistung: **49 dB(A)**
- Gerätemaß (HxBxT in mm): **850x600x580**

GS 62010 W
Freistehender Geschirrspüler

Essential



Montagehinweise

- Freistehend, Unterbau

Steuerung/Funktionen

- Drucktasten / 2 LED-Displays
- optisches und akustisches Signal nach Programmende
- 3in1-Funktion

Programme/Extras

- Spülprogramme: Intensiv (60°C), Öko (55°C), Kurzprogramm (35°C), Spülen
- halbe Beladung

Ausstattung

- Fassungsvermögen: 12 Maßgedecke
- 2 Geschirrkörbe
- Oberkorb (höhenverstellbar, umklappbare Einsätze)
- Unterkorb (umklappbare Einsätze)
- Besteckkorb
- höhenverstellbare Füße
- Innenraum Edelstahl

Sicherheit

- Total AquaStop
- Fehlerdiagnosesystem

Farbe Bedienblende/Tür

GS 61020 W (weiß) / Tür weiß lackiert

Sonderzubehör

- Besteckkorb (285803)
- Schlauchverlängerung (Zu- und Ablaufschlauch), 200 cm (101482)

Technische Daten/Maße

- Anschlusswert: **1,76 kW**
- Verbrauchswerte (280 Standard-Reinigungszyklen)*
Energie-/Wasserverbrauch pro Jahr: **258 kWh/3080 Liter**
- Energie-/Wasserbrauch im Standardprogramm: **0,91 kWh/11 Liter**
- Geräusch/Schalleistung: **49 dB(A)**
- Gerätemaß (HxBxT in mm): **850x600x580**



UVP
€ 499,00



UVP
€ 479,00

GS 52010 S
Freistehender Geschirrspüler

Essential



Montagehinweise

- Freistehend, Unterbau

Steuerung/Funktionen

- Drucktasten / 1 LED-Display • optisches und akustisches Signal nach Programmende • 3in1-Funktion

Programme/Extras

- Spülprogramme: Intensiv (65°C), Normal (55°C), Öko (50°C), Kurzprogramm (40°C), Spülen • halbe Beladung

Ausstattung

- Fassungsvermögen: 9 Maßgedecke • 2 Geschirrkörbe • Oberkorb (höhenverstellbar, umklappbare Einsätze) • Unterkorb (umklappbare Einsätze) • Besteckkorb • höhenverstellbare Füße • Innenraum Edelstahl

Sicherheit

- Total AquaStop • Fehlerdiagnosesystem

Farbe Bedienblende/Tür

GS 52010 S (silber) / Tür silber lackiert

Sonderzubehör

- Besteckkorb (285803)
- Schlauchverlängerung (Zu- und Ablaufschlauch), 200 cm (101482)

Technische Daten/Maße

- Anschlusswert: **1,93 kW**
- Verbrauchswerte (280 Standard-Reinigungszyklen)*
Energie-/Wasserverbrauch pro Jahr: **197 kWh/2520 Liter**
- Energie-/Wasserbrauch im Standardprogramm: **0,69 kWh/9 Liter**
- Geräusch/Schalleistung: **49 dB(A)**
- Gerätemaß (HxBxT in mm): **845x448x600**

GS 52010 W
Freistehender Geschirrspüler

Essential



Montagehinweise

- Freistehend, Unterbau

Steuerung/Funktionen

- Drucktasten / 1 LED-Display • optisches und akustisches Signal nach Programmende • 3in1-Funktion

Programme/Extras

- Spülprogramme: Intensiv (65°C), Normal (55°C), Öko (50°C), Kurzprogramm (40°C), Spülen • halbe Beladung

Ausstattung

- Fassungsvermögen: 9 Maßgedecke • 2 Geschirrkörbe • Oberkorb (höhenverstellbar, umklappbare Einsätze) • Unterkorb (umklappbare Einsätze) • Besteckkorb • höhenverstellbare Füße • Innenraum Edelstahl

Sicherheit

- Total AquaStop • Fehlerdiagnosesystem

Farbe Bedienblende/Tür

GS 52010 W (weiß) / Tür weiß lackiert

Sonderzubehör

- Besteckkorb (285803)
- Schlauchverlängerung (Zu- und Ablaufschlauch), 200 cm (101482)

Technische Daten/Maße

- Anschlusswert: **1,93 kW**
- Verbrauchswerte (280 Standard-Reinigungszyklen)*
Energie-/Wasserverbrauch pro Jahr: **197 kWh/2520 Liter**
- Energie-/Wasserbrauch im Standardprogramm: **0,69 kWh/9 Liter**
- Geräusch/Schalleistung: **49 dB(A)**
- Gerätemaß (HxBxT in mm): **845x448x600**

* Basis: 280 Standard-Reinigungszyklen, der tatsächliche Energie- und Wasserverbrauch ist abhängig von der jeweiligen Nutzung des Gerätes.

EXTRA FRISCHE, EXTRA VITAMINE.

NatureFresh Einbau-Kühl- und Gefriergeräte

Wenn es darum geht, Lebensmittel herzustellen, die frisch, ausdrucksvoll im Geschmack und reich an Nährstoffen sind, weiß die Natur am besten Bescheid. Sie bietet genau die richtige Kombination aus Sonne, frischer Luft und Feuchtigkeit für optimales Wachstum und maximalen Geschmack. Deshalb ahmen die NatureFresh Einbau-Kühl- und Gefriergeräte von Gorenje die Bedingungen der Natur nach, indem sie den Prozess der Photosynthese aufrechterhalten, den Feuchtigkeitsgehalt regulieren und frische Luft bereitstellen.

Darüber hinaus rangieren die Gorenje NatureFresh-Einbau-Kühl-Gefrierkombinationen in den besten Energieeffizienzklassen A+++ und A++. Sie beeindrucken mit einer leistungsstarken Ausstattung, passen perfekt zu jedem Lebensstil und erleichtern Ihren Alltag.





TECHNISCHE
DATEN

DUNSTABZUGS-
HAUBEN

KOCHFELDER

BACKÖFEN / HERDE
MIKROWELLEN

STANDHERDE

KÜHL- UND
GEFRIERGERÄTE

GESCHIRRSPÜLER

WÄSCHETROCKNER

WASCHMASCHINEN



IonAir und DynamiCooling*

Sorgt für frische Luft

Speziell mit Negativ-Ionen angereicherte Luft erhält den Geschmack und beseitigt unangenehme Gerüche. Das hochentwickelte Luft-Zirkulations-System führt im gesamten Kühlschrankinnenraum zu einem Temperaturausgleich und zur gleichmäßigen Verteilung der ionisierten Luft, weshalb auf jeder beliebigen Ablage Lebensmittel jeglicher Art gelagert werden können.



AdaptTech*

Konstante Temperatur im Kühlschrankinnenraum

Das sensorgesteuerte AdaptTech-Kühlsystem mit Memory-Funktion sorgt für ein optimales Klima im Kühlschrankinnenraum. Ein elektronisches Programm registriert, wie oft die Kühlschranktür geöffnet wird. Die Speicherung der Daten erfolgt kontinuierlich und das AdaptTech-Kühlsystem passt die Temperaturverteilung und die Kompressortätigkeit entsprechend an und erhöht während dieser Zeit automatisch die Kühlleistung.



NoFrost DualAdvance

Optimale doppelte Luftzirkulation

Intensive Zirkulation kühler Luft im Gefrierraum reduziert den Feuchtigkeitsgehalt der Luft und verhindert die Eisbildung auf dem Gefriergut und an den Innenflächen im Gefrierraum. Im Kühlteil erzeugt sie optimale Bedingungen für die gelagerten Lebensmittel. Kühl- und Gefriervorgang lassen sich optimal und genau nach Bedarf in den beiden voneinander getrennten Bereichen des Gerätes steuern.



FrostLess

Weniger Eisbildung, mehr Energieeinsparung

Durch die verbesserte Isolierung reduziert sich die Eisbildung auf den Lebensmitteln sowie im Kühlschrankinnenraum erheblich. Das bedeutet weniger lästiges Abtauen und einen sparsameren Energieverbrauch.



FreshZone*

Wie frisch aus der Natur

Das Schubfach mit der niedrigsten Temperatur im Kühlschrank ist ideal für die Lagerung von Fleisch, Fisch, Obst und Gemüse. Darin gelagerte Lebensmittel bewahren viel länger Frische, Aroma, Farbe und Geschmack. Je nach Temperatureinstellung liegt die Temperatur um ca. 2°C niedriger als im restlichen Teil des Kühlschranks.



CrispZone mit Feuchteregler

Obst und Gemüse - wie frisch geerntet

Das geräumige CrispZone XL-Schubfach zählt zu den größten Obst- und Gemüseschubfächern am Markt. Dort bleiben Obst und Gemüse nicht nur frisch, sondern Sie können sogar die Luftfeuchtigkeit regulieren. Mit Hilfe eines Feuchtereglers können Sie die Luftfeuchtigkeit ganz einfach einstellen. Die Lebensmittel bleiben viel länger frisch und knackig und behalten ihre Vitamine bei.



SuperCool*

Schnellabkühlung nach dem Großeinkauf

Wenn der Kühlschrank nach einem Großeinkauf befüllt wird, sorgt die SuperCool-Funktion für eine Reduktion der Temperatur um 3°C niedriger als üblich, läuft nach der Aktivierung für 6 Stunden und schaltet sich dann automatisch ab.



FastFreeze*

Schnelles Einfrieren

Vor allem nach einem Großeinkauf leistet diese Funktion gute Dienste, da sie für das Einfrieren größerer Mengen besonders gut geeignet ist. Nach der Aktivierung bleibt sie für 48 Stunden aktiv und hält die Temperatur bei -24°C.



XL-SpaceBox
Für die größten Lebensmittel im Gefrierschrank

Das geräumigste Schubfach der Kühl-Gefrier-Kombination befindet sich im Gefrierteil. Dort können Sie auch große Lebensmittel ganz leicht unterbringen. Einfach perfekt für die Weihnachtsgans, größere Fleischportionen, Pizza oder ganze Kuchen. Und wenn Sie noch mehr Platz benötigen, nehmen Sie das Schubfach einfach heraus.



HiddenSpace
Extra Lagerfläche außer Sichtweite

Das versteckte Schubfach befindet sich unterhalb des CrispZone-Schubfachs. Darin können Dosen oder andere Dinge gelagert werden.



Energieeffizienzklasse A+++
Energiesparen auf höchstem Niveau

Gorenje Kühl-Gefrier-Kombinationen sind äußerst energieeffizient und die Top-Modelle rangieren in der höchsten Energieeffizienzklasse A+++ . Mit dem Einsatz von hochwertigen Materialien in Kombination mit modernster Anwendertechnologie sind Gorenje Kühlgeräte ganz auf einen sparsamen Energieverbrauch ausgerichtet. Geräte in der Energieeffizienzklasse A+++ sind im Vergleich zur Energieeffizienzklasse A+ um bis zu 50 % sparsamer im Energieverbrauch.



LedLight
Schön und effizient

Die LED-Innenbeleuchtung bietet ausgezeichnete und höchst effiziente Lichtverhältnisse. Ihre Lebensdauer ist 30x länger als herkömmliche Leuchtmittel und verbraucht nur ein Zehntel an Energie.



MultiAdjust-Ablagen
Individuelle Innenraumgestaltung

Die stabilen Glasabstellflächen können ganz einfach in den Kühlschrank eingeschoben oder entnommen werden. So können Sie Ihren Kühlschrankinnenraum ganz nach Ihren Wünschen individuell gestalten, so dass er Ihren Bedürfnissen entspricht. Die Ablagen aus Sicherheitsglas sind und tragen bis zu 22 kg Lebensmittel.



MultiBox 3-in-1*
Vielseitige Nutzung

Diese praktische Aufbewahrungsbox lässt sich vielseitig nutzen. Ein luftdichter Verschluss stellt sicher, dass mögliche Gerüche der darin gelagerten Lebensmittel nicht nach außen dringen. Die geschirrspülergeeignete MultiBox kann auch als Eierbehälter oder Eiswürfelbehälter genutzt werden.



Festtür- und Schlepptür-Montagetechnik
Montagetechniken

Bei der Festtür-Montagetechnik werden Möbel- und Gerätetür fest miteinander verbunden. Bei der Schlepptür-Montagetechnik wird die Möbeltür über eine Gleitschiene mit der Gerätetür verbunden. Beim Öffnen und Schließen gleitet die Möbeltür auf den montierten Schienen entlang.



Flaches Scharnier
Einfaches Öffnen und Schließen der Tür

Das äußerst belastbare Scharnier sorgt dafür, dass schwerere Gegenstände in den Fächern der Innentür untergebracht werden können und die Tür bis zu einem Winkel von 115° geöffnet werden kann. So erhält man einen optimalen Überblick über den Innenraum, und das Befüllen des Kühlschranks und das Entnehmen von Lebensmitteln fällt wesentlich leichter, da die Tür nicht zufällt.

*Modelle der Advanced-Linie verfügen über diese Produkteigenschaft



UVP
€ 1.309,00



UVP
€ 1.309,00

NRKI 5182 E1
Integrierbare Kühl-Gefrier-Kombination

Essential
NoFrost DualAdvance

NRKI 4182 E1
Integrierbare Kühl-Gefrier-Kombination

Essential
NoFrost DualAdvance

A+ Energieeffizienzklasse ******** Nischenhöhe: 1780 mm Festtürtechnik

A+ Energieeffizienzklasse ******** Nischenhöhe: 1780 mm Schlepptürtechnik

- Montagehinweise**
- Einbau / integrierbar
 - Türanschlag rechts, wechselbar
- Steuerung**
- Elektronische Steuerung mit LED Anzeige für das Kühlteil

- Gefrierteil**
- Abtau-Vollautomatik NoFrost
 - 4-Sterne-Gefrierleistung
 - 3 herausziehbare Gefriergut-Schubfächer, davon 1 XL-Space-Box Gefrierfach
 - 1 Eiswürfelbehälter

- Montagehinweise**
- Einbau / integrierbar
 - Türanschlag rechts, wechselbar
- Steuerung**
- Elektronische Steuerung mit LED Anzeige für das Kühlteil

- Gefrierteil**
- Abtau-Vollautomatik NoFrost
 - 4-Sterne-Gefrierleistung
 - 3 herausziehbare Gefriergut-Schubfächer, davon 1 XL-Space-Box Gefrierfach
 - 1 Eiswürfelbehälter

- Kühlteil**
- Abtau-Vollautomatik
 - 1 CrispZone XL-Schubfach für Obst und Gemüse mit Feuchteregler
 - SuperCool
 - 5 Glasabstellflächen, davon 4 höhenverstellbar
 - 1 Flaschengitter, verchromt
 - LED Innenbeleuchtung

- Technische Daten/Maße**
- Anschlusswert: **115 W**
 - Brutto-/Nettoinhalt: **269/248 Liter**
 - Kühlteil Nutzinhalt: **180 Liter**
 - Gefrierteil Nutzinhalt: **68 Liter**
 - Gefriervermögen: **8 kg / 24 h**
 - Lagerzeit bei Störung: **12 h**
 - Energieverbrauch (Tag/Jahr): **0,63 kWh/230 kWh**
 - Geräusch/Schalleistung: **39 dB(A)**
 - Einbaumaß (HxBxT in mm): **1775-1780x560-570x560**

- Kühlteil**
- Abtau-Vollautomatik
 - 1 CrispZone XL-Schubfach für Obst und Gemüse mit Feuchteregler
 - SuperCool
 - 5 Glasabstellflächen, davon 4 höhenverstellbar
 - 1 Flaschengitter, verchromt
 - LED Innenbeleuchtung

- Technische Daten/Maße**
- Anschlusswert: **115 W**
 - Brutto-/Nettoinhalt: **269/248 Liter**
 - Kühlteil Nutzinhalt: **180 Liter**
 - Gefrierteil Nutzinhalt: **68 Liter**
 - Gefriervermögen: **8 kg / 24 h**
 - Lagerzeit bei Störung: **12 h**
 - Energieverbrauch (Tag/Jahr): **0,63 kWh/230 kWh**
 - Geräusch/Schalleistung: **39 dB(A)**
 - Einbaumaß (HxBxT in mm): **1775-1780x560-570x560**

- Innentür-Ausstattung**
- 2 Ablagen
 - 1 Flaschenablage für XL-Flaschen
 - 1 Eierbehälter

- Innentür-Ausstattung**
- 2 Ablagen
 - 1 Flaschenablage für XL-Flaschen
 - 1 Eierbehälter



UVP
€ 1.109,00



UVP
€ 1.109,00

RKI 5182 E1
Integrierbare Kühl-Gefrier-Kombination

Essential
Frostless

RKI 4182 E1
Integrierbare Kühl-Gefrier-Kombination

Essential
Frostless

A+ Energieeffizienzklasse ******** Nischenhöhe: 1780 mm Festtürtechnik

A+ Energieeffizienzklasse ******** Nischenhöhe: 1780 mm Schlepptürtechnik

- Montagehinweise**
- Einbau / integrierbar
 - Türanschlag rechts, wechselbar
- Steuerung**
- Mechanische Steuerung

- Gefrierteil**
- Manuelle Abtauung Frostless
 - 3 herausziehbare Gefriergut-Schubfächer, davon 1 XL-SpaceBox-Gefrierfach
 - 1 Eiswürfelbehälter

- Montagehinweise**
- Manuelle Abtauung Frostless
 - Türanschlag rechts, wechselbar
- Steuerung/Funktionen/Sicherheit**
- Mechanische Steuerung

- Gefrierteil**
- Manuelle Abtauung Frostless
 - 3 herausziehbare Gefriergut-Schubfächer, davon 1 XL-SpaceBox-Gefrierfach
 - 1 Eiswürfelbehälter

- Kühlteil**
- Abtau-Vollautomatik
 - 1 CrispZone XL-Schubfach für Obst und Gemüse mit Feuchteregler
 - 1 HiddenSpace-Fach
 - 5 Glasabstellflächen, davon 4 höhenverstellbar
 - 1 Flaschengitter, verchromt
 - LED Innenbeleuchtung

- Technische Daten/Maße**
- Anschlusswert: **100 W**
 - Brutto-/Nettoinhalt: **263/260 Liter**
 - Kühlteil Nutzinhalt: **189 Liter**
 - Gefrierteil Nutzinhalt: **71 Liter**
 - Gefriervermögen: **3,5 kg / 24 h**
 - Lagerzeit bei Störung: **18 h**
 - Energieverbrauch (Tag/Jahr): **0,59 kWh/215 kWh**
 - Geräusch/Schalleistung: **38 dB(A)**
 - Einbaumaß (HxBxT in mm): **1775-1780x560-570x560**

- Kühlteil**
- Abtau-Vollautomatik
 - 1 CrispZone XL-Schubfach für Obst und Gemüse mit Feuchteregler
 - 1 HiddenSpace-Fach
 - 5 Glasabstellflächen, davon 4 höhenverstellbar
 - 1 Flaschengitter, verchromt
 - LED Innenbeleuchtung

- Technische Daten/Maße**
- Anschlusswert: **100 W**
 - Brutto-/Nettoinhalt: **263/260 Liter**
 - Kühlteil Nutzinhalt: **189 Liter**
 - Gefrierteil Nutzinhalt: **71 Liter**
 - Gefriervermögen: **3,5 kg / 24 h**
 - Lagerzeit bei Störung: **18 h**
 - Energieverbrauch (Tag/Jahr): **0,59 kWh/215 kWh**
 - Geräusch/Schalleistung: **38 dB(A)**
 - Einbaumaß (HxBxT in mm): **1775-1780x560-570x560**

- Innentür-Ausstattung**
- 2 Ablagen
 - 1 Flaschenablage für XL-Flaschen
 - 1 Eierbehälter

- Innentür-Ausstattung**
- SimpleSlide-Ablageneinstellung
 - 2 Ablagen
 - 1 Flaschenablage für XL-Flaschen
 - 1 Eierbehälter



NEU

UVP
€ 809,00

RKI 4181 E1
Integrierbare Kühl-Gefrier-Kombination

Essential



Energieeffizienzklasse

Nischenhöhe: 1780 mm
Schleppertürtechnik



Montagehinweise

- Einbau / integrierbar
- Türanschlag rechts, wechselbar

Steuerung/Funktionen/Sicherheit

- Mechanische Steuerung

Kühlteil

- Abtau-Vollautomatik
- 1 CrispZone XL-Schubfach für Obst und Gemüse mit Feuchteregler
- 1 HiddenSpace-Fach
- 5 Glasabstellflächen, davon 4 höhenverstellbar
- 1 Flaschengitter, verchromt
- LED Innenbeleuchtung

Innentür-Ausstattung

- SimpleSlide-Ablageneinstellung
- 2 Ablagen
- 1 Flaschenablage für XL-Flaschen
- 1 Eierbehälter

Gefriereteil

- Manuelle Abtauung Frostless
- 3 herausziehbare Gefriergut-Schubfächer, davon 1 XL-SpaceBox-Gefrierfach
- 1 Eiswürfelbehälter

Technische Daten/Maße

- Anschlusswert: **100 W**
- Brutto-/Nettoinhalt: **263/260 Liter**
- Kühlteil Nutzinhalt: **189 Liter**
- Gefrierfach Nutzinhalt: **71 Liter**
- Gefriervermögen: **3,5 kg / 24 h**
- Lagerzeit bei Störung: **18 h**
- Energieverbrauch (Tag/Jahr): **0,79 kWh/287 kWh**
- Geräusch/Schalleistung: **38 dB(A)**
- Einbaumaß (HxBxT in mm): **1775-1780x560-570x560**



UVP
€ 1.609,00

RBI 5183 A1
Integrierbarer Kühlschrank mit Gefrierfach

Advanced



Energieeffizienzklasse

Nischenhöhe: 1780 mm
Festtürtechnik



Montagehinweise

- Einbau / integrierbar
- Türanschlag rechts, wechselbar

Steuerung/Funktionen/Sicherheit

- Elektronische Steuerung über LED Display
- Digitale Temperaturanzeige für Kühl- und Gefrierfach
- AdaptTech mit Memory-Funktion
- Akustisches Warnsignal bei zu lange geöffneten Kühlschranktür

Kühlteil

- Abtau-Vollautomatik
- IonAir (Reduktion der Entstehung allergieauslösender Stoffe, Bakterien und unerwünschter Gerüche) und DynamicCooling
- 1 MixBox
- 1 FreshZone-Schubfach
- 2 CrispZone XL-Schubfächer für Obst und Gemüse, eines davon mit VitaLight und SmartHumidity
- SuperCool
- 5 Glasabstellflächen, davon 4 höhenverstellbar
- 1 Flaschengitter, verchromt
- LED Innenbeleuchtung
- Inox-Applikationen

Innentür-Ausstattung

- 1 MultiBox 3 in 1 (verwendbar als Eierbehälter, Eiswürfelbehälter oder luftdichte Box)
- 5 Ablagen
- 1 Flaschenablage für XL-Flaschen
- Inox-Applikationen

Gefrierfach

- Manuelle Abtauung
- 4-Sterne-Gefrierleistung mit SuperFrost-Funktion FastFreeze

Technische Daten/Maße

- Anschlusswert: **105 W**
- Brutto-/Nettoinhalt: **288/280 Liter**
- Kühlteil Nutzinhalt: **251 Liter**
- Gefrierfach Nutzinhalt: **29 Liter**
- Gefriervermögen: **2 kg / 24 h**
- Lagerzeit bei Störung: **15 h**
- Energieverbrauch (Tag/Jahr): **0,39 kWh/143 kWh**
- Geräusch/Schalleistung: **38 dB(A)**
- Einbaumaß (HxBxT in mm): **1775-1780x560-570x560**



UVP
€ 1.019,00

RBI 5182 E1
Integrierbarer Kühlschrank mit Gefrierfach

Essential



Energieeffizienzklasse

Nischenhöhe: 1780 mm
Festtürtechnik



Montagehinweise

- Einbau / integrierbar
- Türanschlag rechts, wechselbar

Steuerung

- Mechanische Steuerung

Kühlteil

- Abtau-Vollautomatik
- IonAir (Reduktion der Entstehung allergieauslösender Stoffe, Bakterien und unerwünschter Gerüche) und DynamicCooling
- 2 CrispZone XL-Schubfächer für Obst und Gemüse, eines davon mit Feuchteregler
- 5 Glasabstellflächen, davon 4 höhenverstellbar
- 1 Flaschengitter, verchromt
- LED Innenbeleuchtung, seitlich

Innentür-Ausstattung

- 5 Ablagen
- 1 Flaschenablage für XL-Flaschen
- 1 Eierbehälter

Gefrierfach

- Manuelle Abtauung
- 4-Sterne-Gefrierleistung
- 1 Eiswürfelbehälter

Technische Daten/Maße

- Anschlusswert: **105 W**
- Brutto-/Nettoinhalt: **288/280 Liter**
- Kühlteil Nutzinhalt: **251 Liter**
- Gefrierfach Nutzinhalt: **29 Liter**
- Gefriervermögen: **2 kg / 24 h**
- Lagerzeit bei Störung: **14 h**
- Energieverbrauch (Tag/Jahr): **0,59 kWh/215 kWh**
- Geräusch/Schalleistung: **38 dB(A)**
- Einbaumaß (HxBxT in mm): **1775-1780x560-570x560**



UVP
€ 1.019,00

RBI 4182 E1
Integrierbarer Kühlschrank mit Gefrierfach

Essential



Energieeffizienzklasse

Nischenhöhe: 1780 mm
Schleppertürtechnik



Montagehinweise

- Einbau / integrierbar
- Türanschlag rechts, wechselbar

Steuerung

- Mechanische Steuerung

Kühlteil

- Abtau-Vollautomatik
- IonAir (Reduktion der Entstehung allergieauslösender Stoffe, Bakterien und unerwünschter Gerüche) und DynamicCooling
- 2 CrispZone XL-Schubfächer für Obst und Gemüse, eines davon mit Feuchteregler
- 5 Glasabstellflächen, davon 4 höhenverstellbar
- 1 Flaschengitter, verchromt
- LED Innenbeleuchtung, seitlich

Innentür-Ausstattung

- 5 Ablagen
- 1 Flaschenablage für XL-Flaschen
- 1 Eierbehälter

Gefrierfach

- Manuelle Abtauung
- 4-Sterne-Gefrierleistung
- 1 Eiswürfelbehälter

Technische Daten/Maße

- Anschlusswert: **105 W**
- Brutto-/Nettoinhalt: **288/280 Liter**
- Kühlteil Nutzinhalt: **251 Liter**
- Gefrierfach Nutzinhalt: **29 Liter**
- Gefriervermögen: **2 kg / 24 h**
- Lagerzeit bei Störung: **14 h**
- Energieverbrauch (Tag/Jahr): **0,59 kWh/215 kWh**
- Geräusch/Schalleistung: **38 dB(A)**
- Einbaumaß (HxBxT in mm): **1775-1780x560-570x560**



UVP
€ 1.019,00

RI 5182 E1
Integrierbarer Kühlschrank

Essential



Nischenhöhe: 1780 mm
Feststürtechnik

- Montagehinweise**
- Einbau / integrierbar
 - Türanschlag rechts, wechselbar

- Innentür-Ausstattung**
- 5 Ablagen
 - 1 Flaschenablage für XL-Flaschen
 - 1 Eierbehälter

- Steuerung**
- Mechanische Steuerung

- Kühlteil**
- Abtau-Vollautomatik
 - IonAir (Reduktion der Entstehung allergieauslösender Stoffe, Bakterien und unerwünschter Gerüche) und DynamicCooling
 - 2 CrispZone XL-Schubfächer für Obst und Gemüse, eines davon mit Feuchteregler
 - 7 Glasabstellflächen, davon 6 höhenverstellbar
 - 1 Flaschengitter, verchromt
 - LED Innenbeleuchtung

- Technische Daten/Maße**
- Anschlusswert: **75 W**
 - Brutto-/Nettoinhalt: **305/301 Liter**
 - Kühlteil Nutzinhalt: **301 Liter**
 - Energieverbrauch (Tag/Jahr): **0,31 kWh/113 kWh**
 - Geräusch/Schalleistung: **37 dB(A)**
 - Einbaumaß (HxBxT in mm): **1775-1780x560-570x560**



UVP
€ 1.019,00

RI 4182 E1
Integrierbarer Kühlschrank

Essential



Nischenhöhe: 1780 mm
Schleppstürtechnik

- Montagehinweise**
- Einbau / integrierbar
 - Türanschlag rechts, wechselbar

- Innentür-Ausstattung**
- 5 Ablagen
 - 1 Flaschenablage für XL-Flaschen
 - 1 Eierbehälter

- Steuerung**
- Mechanische Steuerung

- Kühlteil**
- Abtau-Vollautomatik
 - IonAir (Reduktion der Entstehung allergieauslösender Stoffe, Bakterien und unerwünschter Gerüche) und DynamicCooling
 - 2 CrispZone XL-Schubfächer für Obst und Gemüse, eines davon mit Feuchteregler
 - 7 Glasabstellflächen, davon 6 höhenverstellbar
 - 1 Flaschengitter, verchromt
 - LED Innenbeleuchtung

- Technische Daten/Maße**
- Anschlusswert: **75 W**
 - Brutto-/Nettoinhalt: **305/301 Liter**
 - Kühlteil Nutzinhalt: **301 Liter**
 - Energieverbrauch (Tag/Jahr): **0,31 kWh/113 kWh**
 - Geräusch/Schalleistung: **37 dB(A)**
 - Einbaumaß (HxBxT in mm): **1775-1780x560-570x560**



NEU

UVP
€ 919,00

RKI 4151 P1
Integrierbare Kühl-Gefrier-Kombination

Primary



Nischenhöhe: 1450 mm
Schleppstürtechnik

- Montagehinweise**
- Einbau / integrierbar
 - Türanschlag rechts, wechselbar

- Gefrierteil**
- Manuelle Abtauung
 - 4-Sterne-Gefrierleistung
 - 2 herausziehbare Gefriergut-Schubladen, davon 1 zum Vorgefrieren
 - 1 Eiswürfelbehälter

- Steuerung**
- Mechanische Steuerung

- Kühlteil**
- Abtau-Vollautomatik
 - 4 Glasabstellflächen, davon 3 höhenverstellbar
 - 2 herausziehbare Schubfächer für Obst und Gemüse
 - LED Innenbeleuchtung

- Technische Daten/Maße**
- Anschlusswert: **100 W**
 - Brutto-/Nettoinhalt: **214/212 Liter**
 - Kühlteil Nutzinhalt: **162 Liter**
 - Gefrierteil Nutzinhalt: **50 Liter**
 - Gefriervermögen: **2,5 kg/24 h**
 - Lagerzeit bei Störung: **15 h**
 - Energieverbrauch (Tag/Jahr): **0,66 kWh/241 kWh**
 - Geräusch/Schalleistung: **40 dB(A)**
 - Einbaumaß (HxBxT in mm): **1443-1450x560x550**

- Innentür-Ausstattung**
- 2 Ablagen
 - 1 Flaschenablage für XL-Flaschen
 - 1 Eierbehälter



NEU

UVP
€ 789,00

RFI 4152 P1
Integrierbare Kühl-Gefrier-Kombination

Primary



Nischenhöhe: 1450 mm
Schleppstürtechnik

- Montagehinweise**
- Einbau / integrierbar
 - Türanschlag rechts, wechselbar

- Gefrierteil**
- Manuelle Abtauung
 - 4-Sterne-Gefrierleistung
 - 1 Abstellrost
 - 1 Eiswürfelbehälter

- Steuerung**
- Mechanische Steuerung

- Kühlteil**
- Abtau-Vollautomatik
 - 4 Glasabstellflächen, davon 3 höhenverstellbar
 - 1 herausziehbares Schubfach für Obst und Gemüse
 - LED Innenbeleuchtung

- Technische Daten/Maße**
- Anschlusswert: **70 W**
 - Brutto-/Nettoinhalt: **209/207 Liter**
 - Kühlteil Nutzinhalt: **171 Liter**
 - Gefrierteil Nutzinhalt: **36 Liter**
 - Gefriervermögen: **2 kg / 24 h**
 - Lagerzeit bei Störung: **18 h**
 - Energieverbrauch (Tag/Jahr): **0,50 kWh/183 kWh**
 - Geräusch/Schalleistung: **42 dB(A)**
 - Einbaumaß (HxBxT in mm): **1445-1450x560-570x560**

- Innentür-Ausstattung**
- 2 Ablagen
 - 1 Flaschenablage für XL-Flaschen
 - 1 Eierbehälter



NEU

UVP
€ 789,00

RBI 2122 E1
Integrierbarer Kühlschrank mit Gefrierfach

Essential



Energieeffizienzklasse

Nischenhöhe: 1230 mm
Festtürtechnik



Montagehinweise

- Einbau / integrierbar
- Türanschlag rechts, wechselbar

Steuerung

- Mechanische Steuerung

Kühlteil

- Abtau-Vollautomatik im Kühlteil
- 4 Glasabstellflächen, davon 3 höhenverstellbar
- 1 CrispZone Schubfach für Obst und Gemüse mit Feuchteregler
- LED Innenbeleuchtung

Innentür-Ausstattung

- 1 Butter-/Käsefach mit Klappe
- 2 Ablagen
- 1 Flaschenablage für XL-Flaschen
- 1 Eierbehälter

Gefrierfach

- Manuelle Abtauung
- 4-Sterne-Gefrierleistung
- 1 Eiswürfelbehälter

Technische Daten/Maße

- Anschlusswert: **67 W**
- Brutto-/Nettoinhalt: **186/180 Liter**
- Kühlteil Nutzinhalt: **183 Liter**
- 4-Sterne-Gefrierfach: **15 Liter**
- Gefriervermögen: **2 kg / 24 h**
- Lagerzeit bei Störung: **14 h**
- Energieverbrauch (Tag/Jahr): **0,45 kWh/166 kWh**
- Geräusch/Schalleistung: **39 dB(A)**
- Einbaumaß (HxBxT in mm): **1228-1233x560-570x560**



NEU

UVP
€ 759,00

RBI 4122 E1
Integrierbarer Kühlschrank mit Gefrierfach

Essential



Energieeffizienzklasse

Nischenhöhe: 1230 mm
Schlepptürtechnik



Montagehinweise

- Einbau / integrierbar
- Türanschlag rechts, wechselbar

Steuerung

- Mechanische Steuerung

Kühlteil

- Abtau-Vollautomatik im Kühlteil
- 4 Glasabstellflächen, davon 3 höhenverstellbar
- 1 CrispZone Schubfach für Obst und Gemüse mit Feuchteregler
- LED Innenbeleuchtung

Innentür-Ausstattung

- 2 Ablagen
- 1 Flaschenablage für XL-Flaschen
- 1 Eierbehälter

Gefrierfach

- Manuelle Abtauung
- 4-Sterne-Gefrierleistung
- 1 Eiswürfelbehälter

Technische Daten/Maße

- Anschlusswert: **67 W**
- Brutto-/Nettoinhalt: **186/180 Liter**
- Kühlteil Nutzinhalt: **165 Liter**
- 4-Sterne-Gefrierfach: **15 Liter**
- Gefriervermögen: **2 kg / 24 h**
- Lagerzeit bei Störung: **14 h**
- Energieverbrauch (Tag/Jahr): **0,45 kWh/166 kWh**
- Geräusch/Schalleistung: **39 dB(A)**
- Einbaumaß (HxBxT in mm): **1228-1233x560-570x560**



NEU

UVP
€ 759,00

RI 2122 E1
Integrierbarer Kühlschrank

Essential



Energieeffizienzklasse

Nischenhöhe: 1230 mm
Festtürtechnik



Montagehinweise

- Einbau / integrierbar
- Türanschlag rechts, wechselbar

Steuerung

- Mechanische Steuerung

Kühlteil

- Abtau-Vollautomatik
- 5 Glasabstellflächen, davon 4 höhenverstellbar
- 1 CrispZone XL-Schubfach für Obst und Gemüse mit Feuchteregler
- LED Innenbeleuchtung

Innentür-Ausstattung

- 1 Butter-/Käsefach mit Klappe
- 2 Ablagen
- 1 Flaschenablage für XL-Flaschen
- 1 Eierbehälter

Technische Daten/Maße

- Anschlusswert: **66 W**
- Brutto-/Nettoinhalt: **202/199 Liter**
- Energieverbrauch (Tag/Jahr): **0,28 kWh/102 kWh**
- Geräusch/Schalleistung: **35 dB(A)**
- Einbaumaß (HxBxT in mm): **1228-1233x560-570x560**



NEU

UVP
€ 739,00

RI 4122 E1
Integrierbarer Kühlschrank

Essential



Energieeffizienzklasse

Nischenhöhe: 1230 mm
Schlepptürtechnik



Montagehinweise

- Einbau / integrierbar
- Türanschlag rechts, wechselbar

Steuerung

- Mechanische Steuerung

Kühlteil

- Abtau-Vollautomatik
- 5 Glasabstellflächen, davon 4 höhenverstellbar
- 1 CrispZone XL-Schubfach für Obst und Gemüse mit Feuchteregler
- LED Innenbeleuchtung

Innentür-Ausstattung

- 2 Ablagen
- 1 Flaschenablage für XL-Flaschen
- 1 Eierbehälter

Technische Daten/Maße

- Anschlusswert: **66 W**
- Brutto-/Nettoinhalt: **202/199 Liter**
- Energieverbrauch (Tag/Jahr): **0,28 kWh/102 kWh**
- Geräusch/Schalleistung: **35 dB(A)**
- Einbaumaß (HxBxT in mm): **1228-1233x560-570x560**



NEU

UVP
€ 609,00

RFI 4121 P1
Integrierbare Kühl-Gefrier-Kombination

Primary



Energieeffizienzklasse

Nischenhöhe: 1230 mm
Schlepptürtechnik



Montagehinweise

- Einbau / integrierbar
- Türanschlag rechts, wechselbar

Steuerung

- Mechanische Steuerung

Kühlteil

- Abtau-Vollautomatik
- 3 Glasabstellflächen, davon 2 höhenverstellbar
- 1 herausziehbares Schubfach für Obst und Gemüse
- LED Innenbeleuchtung

Innentür-Ausstattung

- 2 Ablagen
- 1 Flaschenablage für XL-Flaschen
- 1 Eierbehälter

Gefrierteil

- Manuelle Abtauung
- 4-Sterne-Gefrierleistung
- 1 Glasabstellfläche
- 1 Eiswürfelbehälter

Technische Daten/Maße

- Anschlusswert: **100 W**
- Brutto-/Nettoinhalt: **174/169 Liter**
- Kühlteil Nutzinhalt: **134 Liter**
- Gefrierfach Nutzinhalt: **35 Liter**
- Gefriervermögen: **2 kg / 24 h**
- Lagerzeit bei Störung: **15 h**
- Energieverbrauch (Tag/Jahr): **0,59 kWh/217 kWh**
- Geräusch/Schallleistung: **40 dB(A)**
- Einbaumaß (HxBxT in mm): **1223-1230x560-570x550**



NEU

UVP
€ 779,00

RBI 4102 E1
Integrierbarer Kühlschrank mit Gefrierfach

Essential



Energieeffizienzklasse

Nischenhöhe: 1030 mm
Schlepptürtechnik



Montagehinweise

- Einbau / integrierbar
- Türanschlag rechts, wechselbar

Steuerung

- Mechanische Steuerung

Kühlteil

- Abtau-Vollautomatik im Kühlteil
- 3 Glasabstellflächen, davon 2 höhenverstellbar
- 1 CrispZone XL-Schubfach für Obst und Gemüse mit Feuchteregler
- LED Innenbeleuchtung

Innentür-Ausstattung

- 1 Butter-/Käsefach mit Klappe
- 2 Ablagen
- 1 Flaschenablage für XL-Flaschen
- 1 Eierbehälter

Gefrierfach

- Manuelle Abtauung
- 4-Sterne-Gefrierleistung
- 1 Eiswürfelbehälter

Technische Daten/Maße

- Anschlusswert: **63 W**
- Brutto-/Nettoinhalt: **147/143 Liter**
- Kühlteil Nutzinhalt: **128 Liter**
- 4-Sterne-Gefrierfach: **15 Liter**
- Gefriervermögen: **2 kg/24 h**
- Lagerzeit bei Störung: **13 h**
- Energieverbrauch (Tag/Jahr): **0,43 kWh/158 kWh**
- Geräusch/Schallleistung: **39 dB(A)**
- Einbaumaß (HxBxT in mm): **1028-1033x560-570x560**



NEU

UVP
€ 749,00

RI 4102 E1
Integrierbarer Kühlschrank

Essential



Energieeffizienzklasse

Nischenhöhe: 1030 mm
Schlepptürtechnik



Montagehinweise

- Einbau / integrierbar
- Türanschlag rechts, wechselbar

Steuerung

- Mechanische Steuerung

Kühlteil

- Abtau-Vollautomatik
- 4 Glasabstellflächen, davon 3 höhenverstellbar
- 1 CrispZone XL-Schubfach für Obst und Gemüse mit Feuchteregler
- LED Innenbeleuchtung

Innentür-Ausstattung

- 2 Ablagen
- 1 Flaschenablage für XL-Flaschen
- 1 Eierbehälter

Technische Daten/Maße

- Anschlusswert: **65 W**
- Brutto-/Nettoinhalt: **163/160 Liter**
- Energieverbrauch (Tag/Jahr): **0,26 kWh/96 kWh**
- Geräusch/Schallleistung: **38 dB(A)**
- Einbaumaß (HxBxT in mm): **1028-1033x560-570x560**



NEU

UVP
€ 829,00

RBI 2093 E1
Integrierbarer Kühlschrank mit Gefrierfach

Essential



Energieeffizienzklasse

Nischenhöhe: 880 mm
Festtürtechnik



Montagehinweise

- Einbau / integrierbar
- Türanschlag rechts, wechselbar

Steuerung

- Mechanische Steuerung

Kühlteil

- Abtau-Vollautomatik im Kühlteil
- 2 Glasabstellflächen, davon 1 höhenverstellbar
- 1 CrispZone XL-Schubfach für Obst und Gemüse mit Feuchteregler
- LED Innenbeleuchtung

Innentür-Ausstattung

- 1 Ablage
- 1 Flaschenablage für XL-Flaschen
- 1 Eierbehälter

Gefrierfach

- Manuelle Abtauung
- 4-Sterne-Gefrierleistung
- 1 Eiswürfelbehälter

Technische Daten/Maße

- Anschlusswert: **77 W**
- Brutto-/Nettoinhalt: **118/114 Liter**
- Kühlteil Nutzinhalt: **99 Liter**
- 4-Sterne-Gefrierfach: **15 Liter**
- Gefriervermögen: **2 kg/24 h**
- Lagerzeit bei Störung: **12 h**
- Energieverbrauch (Tag/Jahr): **0,25 kWh/92 kWh**
- Geräusch/Schallleistung: **38 dB(A)**
- Einbaumaß (HxBxT in mm): **878-883x560-570x560**



NEU

UVP
€ 629,00

RBI 2092 E1 Essential
Integrierbarer Kühlschrank mit Gefrierfach



Energieeffizienzklasse

Nischenhöhe: 880 mm
Festtürtechnik



Montagehinweise

- Einbau / integrierbar
- Türanschlag rechts, wechselbar

Steuerung

- Mechanische Steuerung

Kühlteil

- Abtau-Vollautomatik im Kühlteil
- 2 Glasabstellflächen, davon 1 höhenverstellbar
- 1 CrispZone XL-Schubfach für Obst und Gemüse mit Feuchteregler
- LED Innenbeleuchtung

Innentür-Ausstattung

- 1 Ablage
- 1 Flaschenablage für XL-Flaschen
- 1 Eierbehälter

Gefrierfach

- Manuelle Abtauung
- 4-Sterne-Gefrierleistung
- 1 Eiswürfelbehälter

Technische Daten/Maße

- Anschlusswert: **77 W**
- Brutto-/Nettoinhalt: **118/114 Liter**
- Kühlteil Nutzinhalt: **99 Liter**
- 4-Sterne-Gefrierfach: **15 Liter**
- Gefriervermögen: **2 kg/24 h**
- Lagerzeit bei Störung: **12 h**
- Energieverbrauch (Tag/Jahr): **0,39 kWh/144 kWh**
- Geräusch/Schalleistung: **38 dB(A)**
- Einbaumaß (HxBxT in mm): **878-883x560-570x560**



NEU

UVP
€ 809,00

RBI 4093 E1 Essential
Integrierbarer Kühlschrank mit Gefrierfach



Energieeffizienzklasse

Nischenhöhe: 880 mm
Schlepptürtechnik



Montagehinweise

- Einbau / integrierbar
- Türanschlag rechts, wechselbar

Steuerung

- Mechanische Steuerung

Kühlteil

- Abtau-Vollautomatik im Kühlteil
- 2 Glasabstellflächen, davon 1 höhenverstellbar
- 1 CrispZone XL-Schubfach für Obst und Gemüse mit Feuchteregler
- LED Innenbeleuchtung

Innentür-Ausstattung

- 1 Ablage
- 1 Flaschenablage für XL-Flaschen
- 1 Eierbehälter

Gefrierfach

- Manuelle Abtauung
- 4-Sterne-Gefrierleistung
- 1 Eiswürfelbehälter

Technische Daten/Maße

- Anschlusswert: **77 W**
- Brutto-/Nettoinhalt: **118/114 Liter**
- Kühlteil Nutzinhalt: **99 Liter**
- 4-Sterne-Gefrierfach: **15 Liter**
- Gefriervermögen: **2 kg/24 h**
- Lagerzeit bei Störung: **12 h**
- Energieverbrauch (Tag/Jahr): **0,25 kWh/92 kWh**
- Geräusch/Schalleistung: **37 dB(A)**
- Einbaumaß (HxBxT in mm): **878-883x560-570x560**



NEU

UVP
€ 609,00

RBI 4092 E1 Essential
Integrierbarer Kühlschrank mit Gefrierfach



Energieeffizienzklasse

Nischenhöhe: 880 mm
Schlepptürtechnik



Montagehinweise

- Einbau / integrierbar
- Türanschlag rechts, wechselbar

Steuerung

- Mechanische Steuerung

Kühlteil

- Abtau-Vollautomatik im Kühlteil
- 2 Glasabstellflächen, davon 1 höhenverstellbar
- 1 CrispZone XL-Schubfach für Obst und Gemüse mit Feuchteregler
- LED Innenbeleuchtung

Innentür-Ausstattung

- 1 Ablage
- 1 Flaschenablage für XL-Flaschen
- 1 Eierbehälter

Gefrierfach

- Manuelle Abtauung
- 4-Sterne-Gefrierleistung
- 1 Eiswürfelbehälter

Technische Daten/Maße

- Anschlusswert: **77 W**
- Brutto-/Nettoinhalt: **118/114 Liter**
- Kühlteil Nutzinhalt: **99 Liter**
- 4-Sterne-Gefrierfach: **15 Liter**
- Gefriervermögen: **2 kg/24 h**
- Lagerzeit bei Störung: **12 h**
- Energieverbrauch (Tag/Jahr): **0,39 kWh/144 kWh**
- Geräusch/Schalleistung: **37 dB(A)**
- Einbaumaß (HxBxT in mm): **878-883x560-570x560**



NEU

UVP
€ 449,00

RBI 4091 E1 Essential
Integrierbarer Kühlschrank mit Gefrierfach



Energieeffizienzklasse

Nischenhöhe: 880 mm
Schlepptürtechnik



Montagehinweise

- Einbau / integrierbar
- Türanschlag rechts, wechselbar

Steuerung

- Mechanische Steuerung

Kühlteil

- Abtau-Vollautomatik im Kühlteil
- 2 Glasabstellflächen, davon 1 höhenverstellbar
- 1 CrispZone XL-Schubfach für Obst und Gemüse mit Feuchteregler
- LED Innenbeleuchtung

Innentür-Ausstattung













- 1 Ablage
- 1 Flaschenablage für XL-Flaschen
- 1 Eierbehälter

Gefrierfach

- Manuelle Abtauung
- 4-Sterne-Gefrierleistung
- 1 Eiswürfelbehälter

Technische Daten/Maße

- Anschlusswert: **77 W**
- Brutto-/Nettoinhalt: **118/114 Liter**
- Kühlteil Nutzinhalt: **99 Liter**
- 4-Sterne-Gefrierfach: **15 Liter**
- Gefriervermögen: **2 kg/24 h**
- Lagerzeit bei Störung: **12 h**
- Energieverbrauch (Tag/Jahr): **0,50 kWh/183 kWh**
- Geräusch/Schalleistung: **37 dB(A)**
- Einbaumaß (HxBxT in mm): **878-883x560-570x560**

  <p>NEU</p> <p style="text-align: right;">UVP € 609,00</p>	  <p>NEU</p> <p style="text-align: right;">UVP € 579,00</p>	  <p>NEU</p> <p style="text-align: right;">UVP € 419,00</p>
<p>RI 2092 E1 Essential</p> <p>Integrierbarer Kühlschrank</p> <p>A⁺ Energieeffizienzklasse Nischenhöhe: 880 mm Festtürtechnik</p> <p>Montagehinweise</p> <ul style="list-style-type: none"> • Einbau / integrierbar • Türanschlag rechts, wechselbar <p>Steuerung</p> <ul style="list-style-type: none"> • Mechanische Steuerung <p>Kühlteil</p> <ul style="list-style-type: none"> • Abtau-Vollautomatik • 4 Glasabstellflächen, davon 3 höhenverstellbar • 1 CrispZone XL-Schubfach für Obst und Gemüse mit Feuchteregler • LED Innenbeleuchtung <p>Innentür-Ausstattung</p> <ul style="list-style-type: none"> • 1 Ablage • 1 Flaschenablage für XL-Flaschen • 1 Eierbehälter <p>Technische Daten/Maße</p> <ul style="list-style-type: none"> • Anschlusswert: 60 W • Brutto-/Nettoinhalt: 133/131 Liter • Energieverbrauch (Tag/Jahr): 0,26 kWh/94 kWh • Geräusch/Schalleistung: 35 dB(A) • Einbaumaß (HxBxT in mm): 878-883x560-570x560 	<p>RI 4092 E1 Essential</p> <p>Integrierbarer Kühlschrank</p> <p>A⁺ Energieeffizienzklasse Nischenhöhe: 880 mm Schlepptürtechnik</p> <p>Montagehinweise</p> <ul style="list-style-type: none"> • Einbau / integrierbar • Türanschlag rechts, wechselbar <p>Steuerung</p> <ul style="list-style-type: none"> • Mechanische Steuerung <p>Kühlteil</p> <ul style="list-style-type: none"> • Abtau-Vollautomatik • 4 Glasabstellflächen, davon 3 höhenverstellbar • 1 CrispZone XL-Schubfach für Obst und Gemüse mit Feuchteregler • LED Innenbeleuchtung <p>Innentür-Ausstattung</p> <ul style="list-style-type: none"> • 2 Ablagen • 1 Flaschenablage für XL-Flaschen • 1 Eierbehälter <p>Technische Daten/Maße</p> <ul style="list-style-type: none"> • Anschlusswert: 60 W • Brutto-/Nettoinhalt: 133/131 Liter • Energieverbrauch (Tag/Jahr): 0,26 kWh/94 kWh • Geräusch/Schalleistung: 35 dB(A) • Einbaumaß (HxBxT in mm): 878-883x560-570x560 	<p>RI 4091 E1 Essential</p> <p>Integrierbarer Kühlschrank</p> <p>A⁺ Energieeffizienzklasse Nischenhöhe: 880 mm Schlepptürtechnik</p> <p>Montagehinweise</p> <ul style="list-style-type: none"> • Einbau / integrierbar • Türanschlag rechts, wechselbar <p>Steuerung</p> <ul style="list-style-type: none"> • Mechanische Steuerung <p>Kühlteil</p> <ul style="list-style-type: none"> • Abtau-Vollautomatik • 4 Glasabstellflächen, davon 3 höhenverstellbar • 1 CrispZone XL-Schubfach für Obst und Gemüse mit Feuchteregler • LED Innenbeleuchtung <p>Innentür-Ausstattung</p> <ul style="list-style-type: none"> • 2 Ablagen • 1 Flaschenablage für XL-Flaschen • 1 Eierbehälter <p>Technische Daten/Maße</p> <ul style="list-style-type: none"> • Anschlusswert: 60 W • Brutto-/Nettoinhalt: 133/131 Liter • Energieverbrauch (Tag/Jahr): 0,33 kWh/121 kWh • Geräusch/Schalleistung: 35 dB(A) • Einbaumaß (HxBxT in mm): 878-883x560-570x560
  <p>UVP € 809,00</p>	  <p>UVP € 769,00</p>	  <p>UVP € 539,00</p>
<p>RBUI 6092 AW</p> <p>Unterbaufähiger Kühlschrank mit Gefrierfach</p> <p>A⁺ Energieeffizienzklasse Nischenhöhe: 900 mm Festtürtechnik</p> <p>Montagehinweise</p> <ul style="list-style-type: none"> • Einbau-/ unterbaufähig • Türanschlag rechts, wechselbar • Variable Sockelanpassung • Höhenverstellbare Füße <p>Steuerung</p> <ul style="list-style-type: none"> • Mechanische Steuerung <p>Ausstattung</p> <ul style="list-style-type: none"> • Abtau-Vollautomatik im Kühlteil • 2 höhenverstellbare Glasabstellflächen • 1 Schubfach für Obst und Gemüse mit verschiebbarer Abdeckung, herausnehmbar und als Tablett nutzbar • LED Innenbeleuchtung • Be- und Entlüftung im Sockel <p>Innentür-Ausstattung</p> <ul style="list-style-type: none"> • SimpleSlide-Ablageeinstellung • 1 MultiBox 3 in 1 (verwendbar als Eierbehälter, <p>Eiswürfel-behälter oder luftdichte Box)</p> <ul style="list-style-type: none"> • 1 durchgehender hochklappbarer Behälter • 1 Ablage • 1 Flaschenablage für XL-Flaschen <p>Gefrierfach</p> <ul style="list-style-type: none"> • Manuelle Abtauung • 4-Sterne-Gefrierleistung • 1 Eiswürfelbehälter <p>Technische Daten/Maße</p> <ul style="list-style-type: none"> • Anschlußwert: 80 W • Brutto-/ Nettoinhalt: 130/126 Liter • Kühlteil Nutzinhalt: 105 Liter • Gefrierteil Nutzinhalt: 21 Liter • Energieverbrauch Tag/Jahr: 0,39/142 kWh • Gefriervermögen: 2 kg/24 h • Lagerzeit bei Störung: 12 h • Geräusch/Schalleistung: 39 dB(A) • Einbaumaß (HxBxT in mm): 820-900x600x550 	<p>RIU 6092 AW</p> <p>Unterbaufähiger Kühlschrank</p> <p>A⁺ Energieeffizienzklasse Nischenhöhe: 900 mm Festtürtechnik</p> <p>Montagehinweise</p> <ul style="list-style-type: none"> • Einbau-/ unterbaufähig • Türanschlag rechts, wechselbar • Variable Sockelanpassung • Höhenverstellbare Füße <p>Steuerung</p> <ul style="list-style-type: none"> • Mechanische Steuerung <p>Ausstattung</p> <ul style="list-style-type: none"> • Abtau-Vollautomatik im Kühlteil • 3 höhenverstellbare Glasabstellflächen • 1 Schubfach für Obst und Gemüse mit verschiebbarer Abdeckung, herausnehmbar und als Tablett nutzbar • LED Innenbeleuchtung • Be- und Entlüftung im Sockel <p>Innentür-Ausstattung</p> <ul style="list-style-type: none"> • SimpleSlide-Ablageeinstellung • 1 MultiBox 3 in 1 (verwendbar als Eierbehälter, Eiswürfel-behälter oder luftdichte Box) • 1 durchgehender hochklappbarer Behälter • 1 Ablage • 1 Flaschenablage für XL-Flaschen • 1 Eierbehälter <p>Technische Daten/Maße</p> <ul style="list-style-type: none"> • Anschlußwert: 70 W • Brutto-/Nettoinhalt: 144/143 Liter • Energieverbrauch Tag/Jahr: 0,25/93 kWh • Geräusch/Schalleistung: 36 dB(A) • Einbaumaß (HxBxT in mm): 820-900x600x550 	<p>RU 5004 A++</p> <p>Unterbaufähiger Kühlschrank mit Gefrierfach</p> <p>A⁺⁺ Energieeffizienzklasse Nischenhöhe: 828 mm Festtürtechnik</p> <p>Montagehinweise</p> <ul style="list-style-type: none"> • Unterbau- /dekorfähig • Türanschlag rechts, wechselbar • Griff im Lieferumfang enthalten <p>Steuerung</p> <ul style="list-style-type: none"> • Mechanische Steuerung <p>Kühlteil</p> <ul style="list-style-type: none"> • Innenbeleuchtung • manuelle Abtauung • 2 Glasablagen, nicht höhenverstellbar • 1 herausziehbares Schubfach für Obst und Gemüse • 1 Eiswürfelbehälter • Innenbeleuchtung <p>Innentür-Ausstattung</p> <ul style="list-style-type: none"> • 2 Ablagen • 1 Flaschenablage für XL-Flaschen <p>Gefrierfach</p> <ul style="list-style-type: none"> • Manuelle Abtauung • 4-Sterne-Gefrierleistung • 1 Eiswürfelbehälter <p>Technische Daten/Maße:</p> <ul style="list-style-type: none"> • Anschlusswert: 100 W • Brutto-/Nettoinhalt: 87/85 Liter • 4-Sterne-Gefrierfach: 17 Liter • Energieverbrauch (Tag/Jahr): 0,35 kWh/129 kWh • Geräusch/Schalleistung: 41 dB(A) • Einbaumaß (HxBxT in mm): 816-828x500x560 • Dekorplattenmaß (HxBxT in mm): 678x485x3,3



UVP
€ 1.379,00

FNI 5182 A1
Integrierbarer Gefrierschrank

Advanced
NoFrost



Energieeffizienzklasse



Nischenhöhe: 1780 mm
Festtürtechnik

Montagehinweise

- Einbau / integrierbar
- Türanschlag rechts, wechselbar

Steuerung

- Elektronische Steuerung über LED Display
- AdaptTech mit Memory Funktion
- Akustisches Warnsignal bei zu lange geöffneter Tür und Temperaturerhöhung

Gefriereteil

- Abtau-Vollautomatik NoFrost
- 4-Sterne-Gefrierleistung mit SuperFrost-Funktion FastFreeze
- 7 herausziehbare Gefriergut-Schubfächer, davon 1 XL-SpaceBox-Schubfach
- 1 Gefrierfach mit Klappe
- LED Innenbeleuchtung
- 1 Eiswürfelbehälter

Technische Daten/Maße

- Anschlusswert: 80 W
- Brutto-/Nettoinhalt: 235/212 Liter
- Gefriervermögen: 10 kg / 24 h
- Lagerzeit bei Störung: 12 h
- Energieverbrauch (Tag/Jahr): 0,67 kWh/243 kWh
- Geräusch/Schalleistung: 39 dB(A)
- Einbaumaß (HxBxT in mm): 1775-1780x560-570x560



UVP
€ 749,00

FI 2092 E1
Integrierbarer Gefrierschrank

Essential



Energieeffizienzklasse



Nischenhöhe: 880 mm
Festtürtechnik

Montagehinweise

- Einbau / integrierbar
- Türanschlag rechts, wechselbar

Steuerung

- Elektronische Steuerung
- Digitale Temperaturanzeige
- Drehregler für FastFreeze- und Normalfunktion

Gefriereteil

- Manuelle Abtauung
- 4-Sterne-Gefrierleistung mit SuperFrost-Funktion FastFreeze
- 4 herausziehbare Gefriergut-Schubfächer, davon 1 zum Vorgefrieren
- 1 Eiswürfelbehälter

Technische Daten/Maße

- Anschlusswert: 56 W
- Brutto-/Nettoinhalt: 98/95 Liter
- Gefriervermögen: 10 kg/24 h
- Lagerzeit bei Störung: 22 h
- Energieverbrauch (Tag/Jahr): 0,43 kWh/156 kWh
- Geräusch/Schalleistung: 37 dB(A)
- Einbaumaß (HxBxT in mm): 878-883x560-570x560



UVP
€ 729,00

FI 4091 E1
Integrierbarer Gefrierschrank

Essential



Energieeffizienzklasse



Nischenhöhe: 880 mm
Schlepptürtechnik

Montagehinweise

- Einbau / integrierbar
- Türanschlag rechts, wechselbar

Steuerung

- Elektronische Steuerung
- Digitale Temperaturanzeige
- Drehregler für FastFreeze- und Normalfunktion

Gefriereteil

- Manuelle Abtauung
- 4-Sterne-Gefrierleistung mit SuperFrost-Funktion FastFreeze

Technische Daten/Maße

- Anschlusswert: 56 W
- Brutto-/Nettoinhalt: 98/95 Liter
- Gefriervermögen: 10 kg/24 h
- Lagerzeit bei Störung: 22 h
- Energieverbrauch (Tag/Jahr): 0,54 kWh/198 kWh
- Geräusch/Schalleistung: 37 dB(A)
- Einbaumaß (HxBxT in mm): 878-883x560-570x560



UVP
€ 959,00

FIU 6092 AW
Unterbaufähiger Gefrierschrank



Energieeffizienzklasse



Nischenhöhe: 900 mm
Festtürtechnik

Montagehinweise

- Einbau- / unterbaufähig
- Türanschlag rechts, wechselbar
- Variable Sockelanpassung
- Höhenverstellbare Füße

Steuerung

- Mechanische Steuerung

Gefriereteil

- Manuelle Abtauung
- 4-Sterne-Gefrierleistung
- 3 herausziehbare Gefriergut-Schubfächer, davon 1 zum Vorgefrieren
- Schalter für Super- und Normalfunktion
- Akustisches Signal bei Überschreiten der Gefriertemperatur
- Kontrollanzeigen in der Vorderwand des Gerätes
- Be- und Entlüftung im Sockel

Technische Daten/Maße

- Anschlusswert: 90 W
- Brutto-/Nettoinhalt: 96/86 Liter
- Gefriervermögen: 9 kg/24 h
- Lagerzeit bei Störung: 17 h
- Energieverbrauch Tag/Jahr: 0,39/143 kWh
- Geräusch/Schalleistung: 38 dB(A)
- Einbaumaß (HxBxT in mm): 820-900x600x550

MEHR - LÄNGER - FRISCHER.

Stand Kühl- und Gefriergeräte IonGeneration

Äußeren Einflüssen ausgesetzt, verderben Lebensmittel rasch und verlieren ihre Nährstoffe – das ist ganz natürlich. Deshalb konzentrieren wir uns besonders darauf, in unseren und Gefriergeräten Umgebungsbedingungen zu schaffen, in denen ein möglichst natürliches Mikroklima erhalten bleibt.

Dies ist uns mit IonAir in Kombination mit dem MultiFlow360°-System gelungen. Zudem sorgt das intelligente AdaptTech für die Temperaturregelung für eine gleichbleibende Temperatur im gesamten Kühlschrank, und es gibt unterschiedliche Fächer und Zonen für die optimale Aufbewahrung ganz verschiedener Arten von Lebensmitteln. Die Gorenje Kühl und Gefrier-Kombinationen der IonGeneration rangieren in den besten Energieeffizienz-Klassen A++ und A+++ und sind somit äußerst sparsam.







IonAir und MultiFlow360° Ideales Mikroklima auf allen Ebenen

Das MultiFlow360°-System sorgt durch eine Mehrfachbelüftung über 14 Luftkanäle für eine gleichmäßige Luftzufuhr, Luftverteilung und Kühlung im gesamten Kühlschrankinnenraum. In Kombination mit dem IonAir-System geht es noch einen Schritt weiter: es generiert IonAir Negativ-Ionen, die auf natürliche Weise für frische und sauerstoffhaltige Luft, eine ausgewogenere Luftfeuchtigkeit und somit für ein ideales Klima für frische Lebensmittel sorgen.



AdaptTech Konstante Temperatur im Kühlschrankinnenraum

Das sensorgesteuerte AdaptTech-Kühlsystem mit Memory-Funktion sorgt für ein optimales Klima im Kühlschrankinnenraum. Ein elektronisches Programm registriert, wann und wie oft die Kühlschranktür geöffnet wird. Die Speicherung der Daten erfolgt kontinuierlich und das AdaptTech-Kühlsystem passt die Temperaturverteilung und die Kompressortätigkeit entsprechend an und erhöht während dieser Zeit automatisch die Kühlleistung.



Inverter-Kompressor Stabil, leise und dauerhaft

Einer der Gründe dafür, dass die Gorenje Kühl-Gefrier-Kombinationen der IonGeneration so effizient sind, ist der eingebaute Inverter-Kompressor, der seine Leistung an die im Kühlgerät präzise gemessene Temperatur anpasst. So wird verhindert, dass die Lebensmittel sich erwärmen und verderben. Der Inverter-Kompressor erreicht in kurzer Zeit eine hohe Kühlleistung und ist daher energiesparender als konventionelle Kompressoren. Zudem garantiert der Inverter-Kompressor eine leise, dauerhafte und stabile Leistung.



NoFrostPlus/NoFrost Kein Abtauen. Kein Austrocknen.

NoFrost Plus verhindert in den Kühl-Gefrier-Kombinationen im Gefrierfach vollständig die Eisbildung und hält somit auch den Energieverbrauch niedrig. Im Kühlteil sorgt es für ein optimales Mikroklima für frische Lebensmittel dank der intensiven Zirkulation ionisierter Luft. Die NoFrost Technologie in den Gefrierschränken sorgt für eine intensive Zirkulation der kalten Luft und verhindert somit die Eisbildung auf den Lebensmitteln. Das manuelle Abtauen gehört der Vergangenheit an. In den Side by Side Kühl-Gefrier-Kombinationen mit NoFrost Technologie sorgt gekühlte Umluft für frische und vitaminreiche Lebensmittel, sowohl im Gefrier- als auch im Kühlteil.



DynamiCooling Gleichmäßige Temperatur

DynamiCooling sorgt für eine gleichmäßige Temperatur im gesamten Kühlgerät und trägt zu einem niedrigeren Energieverbrauch bei. Einige Modelle der Advanced Line sind mit DynamiCooling ausgestattet.



A+++ Höchste Energieeffizienz

Alle Gorenje Kühl-Gefrier-Kombinationen sind in den besten Energieeffizienzklassen von A++ bis A+++ äußerst energieeffizient und bieten ein ideales Mikroklima bei optimalem Energieverbrauch. Der Inverter-Verdichter und Vakuum Paneele sorgen für eine hervorragende effiziente Isolierung. Geräte in der Energieeffizienzklasse A+++ sind im Vergleich zur Energieeffizienzklasse A+ um bis zu 50 % sparsamer im Energieverbrauch.



ZeroZone

Schubfach für Fleisch und Fisch

Frischfleisch, Fisch und Meeresfrüchte müssen besonders sorgfältig gelagert werden, vor allem wenn es draußen wärmer wird. Im ZeroZone-Schubfach herrscht kontinuierlich eine Temperatur von ca. 0°C, damit empfindliche Lebensmittel länger appetitlich frisch bleiben und außerdem ihren Nährwert behalten. Auch wenn Sie Fleisch oder Fisch vor der Zubereitung einige Stunden marinieren möchten, ist dieses Schubfach der richtige Aufbewahrungsort dafür.



FreshZone

Wie frisch aus der Natur

Das FreshZone-Schubfach ist ideal für die Lagerung von Fleisch, Fisch, Obst und Gemüse. Darin gelagerte Lebensmittel bewahren viel länger Frische, Aroma, Farbe und Geschmack. Je nach Temperatureinstellung liegt die Temperatur um ca. 2°C niedriger als im restlichen Teil des Kühlschranks.



CrispZone mit Feuchteregler

Obst und Gemüse - wie frisch gemartet

Das geräumige CrispZone XL-Schubfach zählt zu den größten Obst- und Gemüseschubfächern am Markt. Dort bleiben Obst und Gemüse nicht nur frisch, sondern Sie können sogar die Luftfeuchtigkeit regulieren. Mit Hilfe eines Feuchtereglers können Sie die Luftfeuchtigkeit ganz einfach einstellen. Die Lebensmittel bleiben viel länger frisch und knackig und behalten ihre Vitamine bei.



XL-SpaceBox

Reichlich Platz

Das geräumigste Schubfach der Kühl-Gefrier-Kombination befindet sich im Gefriereteil. Dort können Sie auch große Lebensmittel ganz leicht unterbringen. Einfach perfekt für die Weihnachtsgans, größere Fleischportionen, Pizza oder ganze Kuchen. Und wenn Sie noch mehr Platz benötigen, nehmen Sie das Schubfach einfach heraus.



XtremeFreeze-Schubfach

Doppelt so schnelles Einfrieren

Wenn man Lebensmittel auf die richtige Weise einfriert, bleiben ihr Nährwert und ihr Geschmack erhalten. Das ganze Geheimnis ist, dass das Einfrieren möglichst schnell erfolgen muss. Gorenje Superior-Modelle verfügen über ein XtremeFreeze-Schnellgefrierfach, in dem Sie Lebensmittel bei -30°C doppelt so schnell einfrieren können wie in einem herkömmlichen Gefrierfach.



LedLight

Voll beleuchteter Innenraum

Die LED-Innenbeleuchtung bietet ausgezeichnete und höchst effiziente Lichtverhältnisse. Ihre Lebensdauer ist 30x länger als herkömmliche Leuchtmittel und verbraucht nur ein Zehntel an Energie.



SimpleSlide

Individuelle Platzierung der Ablageflächen

Die Abstellflächen in den Türen der Kühl- und Gefriergeräte der IonGeneration tragen bis zu 5 kg Lebensmittel. Durch das SimpleSlide-Prinzip lassen sie sich leicht auf- und abwärts bewegen und so an Ihre Bedürfnisse anpassen. Das ist besonders praktisch bei großen Flaschen, die sich sonst leicht zwischen den Abstellflächen verklemmen. So können Sie Flaschen und Verpackungen jeder Form und Größe leicht ordentlich verstauen und die Kühlschranktür schnell wieder schließen.



REAL Inox / Anti-Fingerprint Beschichtung

Oberflächen frei von Fingerabdrücken

Alle Edelstahl-Modelle sind mit hochwertigen Edelstahl-Türen ausgestattet und mit einer speziellen Anti-Fingerprint-Beschichtung überzogen. Dadurch sind keine lästigen Fingerabdrücke mehr sichtbar und die Reinigung fällt umso leichter.



200 cm Frische
Noch mehr Volumen

Gorenje Kühl-Gefrier-Kombinationen der Ion Generation in der Höhe von 200 cm sind als Superior und Advanced Modelle in Edelstahl mit Anti-Fingerprint Beschichtung sowie in farbigen Varianten verfügbar. Noch mehr Volumen und noch mehr Platz für die Lagerung von Lebensmitteln. Diese bleiben lange frisch und schmackhaft dank dem innovativen IonAir-System mit MultiFlow 360°, AdaptTech und NoFrost Plus usw.



LED DISPLAY
Elektronik in der Gerätetür
LED-TouchControl-Display

Modelle der Superior und Advanced Linie verfügen über ein innovatives Ausstattungsmerkmal: Die elektronische Steuerung erfolgt über ein LED-TouchControl-Display in der Gerätetür außen und garantiert optimalen Bedienkomfort.



FrostLess
Keine Eisbildung

Durch die verbesserte Isolierung reduziert sich die Eisbildung auf den Lebensmitteln sowie im Kühlschrankinnenraum. Das bedeutet weniger lästiges Abtauen und einen sparsameren Energieverbrauch.



FastFreeze
Schnelles Einfrieren

Vor allem nach einem Großeinkauf leistet diese Funktion gute Dienste, da sie für das Einfrieren größerer Mengen besonders gut geeignet ist. Nach der Aktivierung bleibt sie für 48 Stunden aktiv und hält die Temperatur bei -24°C.



SuperCool
Schnellabkühlung nach dem Großeinkauf

Wenn der Kühlschrank nach einem Großeinkauf befüllt wird, sorgt die SuperCool-Funktion für eine Reduktion der Temperatur um 3°C niedriger als üblich, läuft nach der Aktivierung für 6 Stunden und schaltet sich dann automatisch ab.



EcoMode
Maximale Energieeinsparungen

Mit dem EcoMode-Programm können Sie sehr viel Energie sparen, wenn Sie für längere Zeit außer Haus sind. Da die Kühlschranktür dann weniger häufig oder gar nicht geöffnet wird, können Sie Ihr Gerät im Energiesparmodus an diese Situation anpassen und so maximale Energieeinsparungen erreichen.



HomeBar
Smartes Barfach

Dank des Barfachs in der Kühlschranktür hat man sofortigen Zugang zu Getränken. Da die Kühlschranktüre dabei nicht geöffnet werden muss, bleibt die Luft im Kühlgerät konstant kühl und der Energieverbrauch beachtlich niedrig. Nach einem sanften Fingertip öffnet sich das Barfach und der Innenraum wird automatisch beleuchtet.



Eiswürfelbereiter
Eiswürfel auf Knopfdruck

Die Eiswürfel befinden sich in einem Behälter und können bei Bedarf mit der Funktion EISWÜRFEL angefordert werden. Bei Auswahl der Funktion WASSER stellt Ihnen das Kühlgerät kaltes Wasser bereit.



MultiBox 3-in-1

Variable
Aufbewahrungsbox

Diese praktische Aufbewahrungsbox lässt sich vielseitig nutzen. Ein luftdichter Verschluss stellt sicher, dass mögliche Gerüche der darin gelagerten Lebensmittel nicht nach außen dringen. Die geschirrspülergeeignete MultiBox kann auch als Eierbehälter oder Eiswürfelbehälter genutzt werden.



PullOut Glasablagen

Herausziehbare
Abstellflächen

Die ausziehbaren Glasablagen erleichtern den Zugriff auf den Inhalt des gesamten Kühlschranks. Die im hinteren Bereich gelagerten Lebensmittel im Kühlschrankinnenraum können nun ganz bequem entnommen werden, da jede Abstellfläche separat herausgezogen werden kann. Die Ablageflächen sind aus Sicherheitsglas, tragen bis zu 22 kg Lebensmittel und sind mit einem Kippschutz ausgestattet.



Flaschengitter

Innovativ und praktisch

Das verchromte Flaschengitter in ansprechendem Design dient der sicheren Aufbewahrung von Flaschen und Dosen und schafft Platz für weiteren Stauraum.



SlotIn-System

Komfortables Öffnen und
Schließen der Tür

Mit diesem System können Sie den Kühlschrank direkt an eine Wand, neben eine Arbeitsfläche oder ein anderes Gerät stellen, denn mit dem SlotIn-System lässt sich die Kühlschranktür trotzdem bis zur vollen Gerätebreite öffnen.

    <p style="text-align: right;">UVP € 1.599,00</p>	    <p style="text-align: right;">UVP € 1.379,00</p>
<p>NRS 9182 VX Kühl-Gefrier-Kombination Side by Side</p> <p style="text-align: right;">Advanced NoFrost Plus ★★★★</p>	<p>NRS 9182 MB Kühl-Gefrier-Kombination Side by Side</p> <p style="text-align: right;">Essential NoFrost Plus ★★★★</p>
<div style="display: flex; justify-content: space-between;"> <div style="width: 45%;"> <p>A⁺ Energieeffizienzklasse</p> <p>91,2 cm (↓) / 179,3 cm (↑)</p> <p>LED DISPLAY</p> <p></p> <p>Steuerung/Funktionen/Sicherheit</p> <ul style="list-style-type: none"> • Elektronische Steuerung • LED TouchControl Display • Alarmfunktionen bei zu lange geöffneter Kühlteil- bzw. Gefriererteil- bzw. Gefriererteiltür • Integrierter Wassertank <p>Kühlteil</p> <ul style="list-style-type: none"> • Abtau-Vollautomatik • MultiFlow360°-Kühlsystem • SuperCool • 5 Glasabstellflächen • 1 herausziehbares CrispZone Schubfach (ohne Feuchteregler) • 1 herausziehbares FreshZone Schubfach • 1 Flaschengitter, verchromt • LED Innenbeleuchtung <p>Innentür-Ausstattung</p> <ul style="list-style-type: none"> • 3 Ablagen • 2 Flaschenablagen für XL-Flaschen • 1 Eierbehälter <p>Gefriereteil</p> <ul style="list-style-type: none"> • Abtau-Vollautomatik NoFrost Plus • 4-Sterne-Gefrierleistung mit SuperFrost-Funktion FastFreeze </div> <div style="width: 45%;"> <ul style="list-style-type: none"> • Crushed Ice-/Eiswürfelbereiter und Wasserspender • 3 Glasabstellflächen • 2 herausziehbare Gefriergut-Schubfächer zum Schnellgefrieren • 4 Innentür-Ablagen • LED Innenbeleuchtung <p>Sonstige Ausstattung</p> <ul style="list-style-type: none"> • Wassertank 4,5 l, kein Festwasseranschluss notwendig • Inverter Kompressor • Höhenverstellbare Vorderfüsse • Integrierte Griffleiste <p>Farben</p> <p> NRS 9182 VX (Inox-Look)</p> <p>Technische Daten/Maße</p> <ul style="list-style-type: none"> • Brutto-/Nettoinhalt: 610/535 Liter • Kühlteil Nutzinhalt: 368 Liter • Gefriereteil Nutzinhalt: 167 Liter • Gefriervermögen: 13 kg/24 h • Lagerzeit bei Störung: 8 h • Energieverbrauch (Tag/Jahr): 0,94/344 kWh • Geräusch/Schalleistung: 42 dB(A) • Gerätemass (HxBxT in cm*): 179,3x91x68,7 </div> </div>	<div style="display: flex; justify-content: space-between;"> <div style="width: 45%;"> <p>A⁺ Energieeffizienzklasse</p> <p>91 cm (↓) / 178,6 cm (↑)</p> <p>LED DISPLAY</p> <p></p> <p>Steuerung/Funktionen/Sicherheit</p> <ul style="list-style-type: none"> • Elektronische Steuerung • LED TouchControl Display • Alarmfunktionen bei zu lange geöffneter Kühlteil- bzw. Gefriererteil- bzw. Gefriererteiltür • Kindersicherung <p>Kühlteil</p> <ul style="list-style-type: none"> • Abtau-Vollautomatik • MultiFlow360°-Kühlsystem • SuperCool • 5 Glasabstellflächen • 2 herausziehbare FreshZone-Schubfächer • 1 Flaschengitter, verchromt • LED Innenbeleuchtung <p>Innentür-Ausstattung</p> <ul style="list-style-type: none"> • 1 Ablage • 2 Flaschenablagen für XL-Flaschen • 1 Eierbehälter </div> <div style="width: 45%;"> <p>Gefriereteil</p> <ul style="list-style-type: none"> • Abtau-Vollautomatik NoFrost Plus • 4-Sterne-Gefrierleistung mit SuperFrost-Funktion FastFreeze • Manueller Eiswürfelbereiter • 5 Glasabstellflächen • 2 herausziehbare Gefriergut-Schubfächer • 4 Innentür-Ablagen • LED Innenbeleuchtung <p>Sonstige Ausstattung</p> <ul style="list-style-type: none"> • Inverter Kompressor • Höhenverstellbare Vorderfüsse • Integrierte Griffleiste <p>Farbe</p> <p> NRS 9182 MB (black)</p> <p>Technische Daten/Maße</p> <ul style="list-style-type: none"> • Brutto-/Nettoinhalt: 566/516 Liter • Kühlteil Nutzinhalt: 339 Liter • Gefriereteil Nutzinhalt: 177 Liter • Gefriervermögen: 11 kg/24 h • Lagerzeit bei Störung: 10 h • Energieverbrauch (Tag/Jahr): 0,94/343 kWh • Geräusch/Schalleistung: 43 dB(A) • Gerätemass (HxBxT*): 178,6x91x64,3 cm </div> </div>

*Gerätetiefe ohne Griff



FN 6192 CX-L



R 6192 FX



FN 6192 CBK-L



R 6192 FBK



UVP
€ 1.639,00



UVP
€ 1.639,00

SBS 6192 CFX
bestehend aus R 6192 FX + FN 6192 CX-L inklusive Verbindungssatz

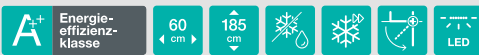
NoFrost

SBS 6192 CFBK
bestehend aus R 6192 FBK + FN 6192 CBK-L inklusive Verbindungssatz

NoFrost

FN 6192 CX-L
Gefrierschrank

Essential
NoFrost



Steuerung

- Mechanische Steuerung

Gefrierteil

- Abtau-Vollautomatik NoFrost
- 4-Sterne-Gefrierleistung mit SuperFrost-Funktion FastFreeze
- 6 herausziehbare Gefriergut-Schubfächer
- 1 Gefriergut-Fach mit Klappe
- LED Innenbeleuchtung
- 1 Eiswürfelbehälter

Sonstige Ausstattung

- SlotIn Flex-Türscharnier
- Höhenverstellbare Vorderfüße
- Essential Stangengriff

Farbe

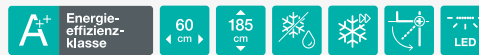
FN 6192 CX (Edelstahl-Tür, Anti-Fingerprint Beschichtung / lackierte Seitenwände)

Technische Daten/Maße

- Brutto-/Nettoinhalt: 277/243 Liter
- Gefriervermögen: 18 kg/24 h
- Lagerzeit bei Störung: 15 h
- Energieverbrauch (Tag/Jahr): 0,65 kWh/237 kWh
- Geräusch/Schalleistung: 42 dB(A)
- Gerätemaß (HxBxT in cm*): 185x60x64
- Türanschlag links

FN 6192 CBK-L
Gefrierschrank

Essential
NoFrost



Steuerung

- Mechanische Steuerung

Gefrierteil

- Abtau-Vollautomatik NoFrost
- 4-Sterne-Gefrierleistung mit SuperFrost-Funktion FastFreeze
- 6 herausziehbare Gefriergut-Schubfächer
- 1 Gefriergut-Fach mit Klappe
- LED Innenbeleuchtung
- 1 Eiswürfelbehälter

Sonstige Ausstattung

- SlotIn Flex-Türscharnier
- Höhenverstellbare Vorderfüße
- Essential Stangengriff

Farbe

FN 6192 CBK (black)

Technische Daten/Maße

- Brutto-/Nettoinhalt: 277/243 Liter
- Gefriervermögen: 18 kg/24 h
- Lagerzeit bei Störung: 15 h
- Energieverbrauch (Tag/Jahr): 0,65 kWh/237 kWh
- Geräusch/Schalleistung: 42 dB(A)
- Gerätemaß (HxBxT in cm*): 185x60x64
- Türanschlag links

R 6192 FX
Kühlschrank

Essential



Steuerung/Funktionen/Sicherheit

- Mechanische Steuerung

Kühlteil

- Abtau-Vollautomatik
- IonAir (Reduktion der Entstehung allergieauslösender Stoffe, Bakterien und unerwünschter Gerüche)
- DynamCooling
- 1 FreshZone-Schubfach
- 1 CrispZone XL-Schubfach mit Feuchteregler
- 1 XL-Schubfach für Obst und Gemüse
- 6 Glasabstellflächen
- 1 Flaschengitter, verchromt
- LED Innenbeleuchtung

Innentür-Ausstattung

- SimpleSlide-Ablageneinstellung
- 4 Ablagen
- 1 Ablage für XL-Flaschen
- 1 Eierbehälter

Sonstige Ausstattung

- SlotIn Flex-Türscharniere
- Höhenverstellbare Vorderfüße
- Essential Stangengriff

Farbe

R 6192 FX (Edelstahl-Tür, Anti-Fingerprint Beschichtung / lackierte Seitenwände)

Technische Daten/Maße

- Brutto-/Nettoinhalt: 370/368 Liter
- Energieverbrauch (Tag/Jahr): 0,31 kWh/114 kWh
- Geräusch/Schalleistung: 38 dB(A)
- Gerätemaß (HxBxT in cm*): 185x60x64
- Türanschlag rechts

R 6192 FBK
Kühlschrank

Essential



Steuerung/Funktionen/Sicherheit

- Mechanische Steuerung

Kühlteil

- Abtau-Vollautomatik
- IonAir (Reduktion der Entstehung allergieauslösender Stoffe, Bakterien und unerwünschter Gerüche)
- DynamCooling
- 1 FreshZone-Schubfach
- 1 CrispZone XL-Schubfach mit Feuchteregler
- 1 XL-Schubfach für Obst und Gemüse
- 6 Glasabstellflächen
- 1 Flaschengitter, verchromt
- LED Innenbeleuchtung

Innentür-Ausstattung

- SimpleSlide-Ablageneinstellung
- 4 Ablagen
- 1 Ablage für XL-Flaschen
- 1 Eierbehälter

Sonstige Ausstattung

- SlotIn Flex-Türscharniere
- Höhenverstellbare Vorderfüße
- Essential Stangengriff

Farbe

R 6192 FBK (black)

Technische Daten/Maße

- Brutto-/Nettoinhalt: 370/368 Liter
- Energieverbrauch (Tag/Jahr): 0,31 kWh/114 kWh
- Geräusch/Schalleistung: 38 dB(A)
- Gerätemaß (HxBxT in cm*): 185x60x64
- Türanschlag rechts

*Gerätetiefe ohne Griff



FN 6192 CRD-L



R 6192 FRD



FN 6192 CW-L



R 6192 FW



UVP
€ 1.739,00



UVP
€ 1.639,00

SBS 6192 CFRD

bestehend aus R 6192 FRD + FN 6192 CRD-L inklusive Verbindungssatz

NoFrost

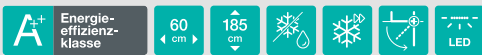
SBS 6192 CFW

bestehend aus R 6192 FW + FN 6192 CW-L inklusive Verbindungssatz

NoFrost

FN 6192 CRD-L
Gefrierschrank

Essential
NoFrost



Steuerung

- Mechanische Steuerung

Gefriereteil

- Abtau-Vollautomatik NoFrost
- 4-Sterne-Gefrierleistung mit SuperFrost-Funktion FastFreeze
- 6 herausziehbare Gefriergut-Schubfächer
- 1 Gefriergut-Fach mit Klappe
- LED Innenbeleuchtung
- 1 Eiswürfelbehälter

Sonstige Ausstattung

- SlotIn Flex-Türscharnier
- Höhenverstellbare Vorderfüße
- Essential Stangengriff

Farbe

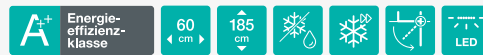
FN 6192 CRD-L (red)

Technische Daten/Maße

- Brutto-/Nettoinhalt: **277/243 Liter**
- Gefriervermögen: **18 kg/24 h**
- Lagerzeit bei Störung: **15 h**
- Energieverbrauch (Tag/Jahr): **0,65 kWh/237 kWh**
- Geräusch/Schalleistung: **42 dB(A)**
- Gerätemaß (HxBxT in cm*): **185x60x64**
- Türanschlag links

FN 6192 CW-L
Gefrierschrank

Essential
NoFrost



Steuerung

- Mechanische Steuerung

Gefriereteil

- Abtau-Vollautomatik NoFrost
- 4-Sterne-Gefrierleistung mit SuperFrost-Funktion FastFreeze
- 6 herausziehbare Gefriergut-Schubfächer
- 1 Gefriergut-Fach mit Klappe
- LED Innenbeleuchtung
- 1 Eiswürfelbehälter

Sonstige Ausstattung

- SlotIn Flex-Türscharnier
- Höhenverstellbare Vorderfüße
- Essential Stangengriff

Farbe

FN 6192 CW-L (weiß)

Technische Daten/Maße

- Brutto-/Nettoinhalt: **277/243 Liter**
- Gefriervermögen: **18 kg/24 h**
- Lagerzeit bei Störung: **15 h**
- Energieverbrauch (Tag/Jahr): **0,65 kWh/237 kWh**
- Geräusch/Schalleistung: **42 dB(A)**
- Gerätemaß (HxBxT in cm*): **185x60x64**
- Türanschlag links

R 6192 FRD
Kühlschrank

Essential



Steuerung/Funktionen/Sicherheit

- Mechanische Steuerung

Kühlteil

- Abtau-Vollautomatik
- IonAir (Reduktion der Entstehung allergieauslösender Stoffe, Bakterien und unerwünschter Gerüche)
- DynamCooling
- 1 FreshZone-Schubfach
- 1 CrispZone XL-Schubfach mit Feuchteregler
- 1 XL-Schubfach für Obst und Gemüse
- 6 Glasabstellflächen
- 1 Flaschengitter, verchromt
- LED Innenbeleuchtung

Innentür-Ausstattung

- SimpleSlide-Ablageneinstellung
- 4 Ablagen
- 1 Ablage für XL-Flaschen
- 1 Eierbehälter

Sonstige Ausstattung

- SlotIn Flex-Türscharniere
- Höhenverstellbare Vorderfüße
- Essential Stangengriff

Farbe

R 6192 FRD (red)

Technische Daten/Maße

- Brutto-/Nettoinhalt: **370/368 Liter**
- Energieverbrauch (Tag/Jahr): **0,31 kWh/114 kWh**
- Geräusch/Schalleistung: **38 dB(A)**
- Gerätemaß (HxBxT in cm*): **185x60x64**
- Türanschlag rechts

R 6192 FW
Kühlschrank

Essential



Steuerung/Funktionen/Sicherheit

- Mechanische Steuerung

Kühlteil

- Abtau-Vollautomatik
- IonAir (Reduktion der Entstehung allergieauslösender Stoffe, Bakterien und unerwünschter Gerüche)
- DynamCooling
- 1 FreshZone-Schubfach
- 1 CrispZone XL-Schubfach mit Feuchteregler
- 1 XL-Schubfach für Obst und Gemüse
- 6 Glasabstellflächen
- 1 Flaschengitter, verchromt
- LED Innenbeleuchtung

Innentür-Ausstattung

- SimpleSlide-Ablageneinstellung
- 4 Ablagen
- 1 Ablage für XL-Flaschen
- 1 Eierbehälter

Sonstige Ausstattung

- SlotIn Flex-Türscharniere
- Höhenverstellbare Vorderfüße
- Essential Stangengriff

Farbe

R 6192 FW (weiß)

Technische Daten/Maße

- Brutto-/Nettoinhalt: **370/368 Liter**
- Energieverbrauch (Tag/Jahr): **0,31 kWh/114 kWh**
- Geräusch/Schalleistung: **38 dB(A)**
- Gerätemaß (HxBxT in cm*): **185x60x64**
- Türanschlag rechts

*Gerätetiefe ohne Griff








UVP
€ 1.129,00

NRK 6203 TX
Kühl-Gefrier-Kombination

Superior NoFrost Plus **★★★★**



Steuerung/Funktionen/Sicherheit

- Elektronische Steuerung über LED TouchControl Display
- Digitale Temperaturanzeige für Kühl- und Gefrierbereich
- AdaptTech mit Memory-Funktion
- Getrennte Regelung Kühl- und Gefrierfach
- EcoMode-Programm
- Akustisches Warnsignal bei zu lange geöffneter Kühlteiltür und Temperaturerhöhung im Gefrierteil

Gefrierteil

- Abtau-Vollautomatik NoFrost Plus
- 4-Sterne-Gefrierleistung mit Super-Frost-Funktion FastFreeze
- Xtreme Freeze Schubfach
- 3 herausziehbare Schubfächer, davon 1 XL-SpaceBox-Gefrierfach

Sonstige Ausstattung

- Inverter-Kompressor
- SlotIn Flex-Türscharniere
- Höhenverstellbare Vorderfüße
- Superior Edelstahl-Stangengriffe

Kühlteil

- Abtau-Vollautomatik / MultiFlow360°-Kühlsystem / SuperCool / IonAir (Reduktion der Entstehung allergieauslösender Stoffe, Bakterien und unerwünschter Gerüche)
- 1 ZeroZone-Schubfach
- 1 CrispZone XL-Schubfach mit Feuchteregler
- 4 Glasabstellflächen
- 1 Flaschengitter, verchromt
- LED Innenbeleuchtung
- Inox-Applikationen

Farbe

NRK 6203 TX (Edelstahl-Türen, Anti-Fingerprint Beschichtung / lackierte Seitenwände)

Technische Daten/Maße

- Brutto-/Nettoinhalt: **363/334 Liter**
- Kühlteil Nutzinhalt: **254 Liter**
- Gefrierteil Nutzinhalt: **80 Liter**
- Gefriervermögen: **12 kg/24 h**
- Lagerzeit bei Störung: **18 h**
- Energieverbrauch (Tag/Jahr): **0,47 kWh/172 kWh**
- Geräusch/Schalleistung: **38 dB(A)**
- Gerätmaß (HxBxT in cm): **200x60x64**
- Türanschlag rechts, wechselbar








UVP
€ 1.129,00

NRK 6203 TR
Kühl-Gefrier-Kombination

Superior NoFrost Plus **★★★★**



Steuerung/Funktionen/Sicherheit

- Elektronische Steuerung über LED TouchControl Display
- Digitale Temperaturanzeige für Kühl- und Gefrierbereich
- AdaptTech mit Memory-Funktion
- Getrennte Regelung Kühl- und Gefrierfach
- EcoMode-Programm
- Akustisches Warnsignal bei zu lange geöffneter Kühlteiltür und Temperaturerhöhung im Gefrierteil

Gefrierteil

- Abtau-Vollautomatik NoFrost Plus
- 4-Sterne-Gefrierleistung mit Super-Frost-Funktion FastFreeze
- Xtreme Freeze Schubfach
- 3 herausziehbare Schubfächer, davon 1 XL-SpaceBox-Gefrierfach

Sonstige Ausstattung

- Inverter-Kompressor
- SlotIn Flex-Türscharniere
- Höhenverstellbare Vorderfüße
- Superior Edelstahl-Stangengriffe

Kühlteil

- Abtau-Vollautomatik / MultiFlow360°-Kühlsystem / SuperCool / IonAir (Reduktion der Entstehung allergieauslösender Stoffe, Bakterien und unerwünschter Gerüche)
- 1 ZeroZone-Schubfach
- 1 CrispZone XL-Schubfach mit Feuchteregler
- 4 Glasabstellflächen
- 1 Flaschengitter, verchromt
- LED Innenbeleuchtung
- Inox-Applikationen

Farbe

NRK 6203 TR (bordeaux)

Technische Daten/Maße

- Brutto-/Nettoinhalt: **363/334 Liter**
- Kühlteil Nutzinhalt: **254 Liter**
- Gefrierteil Nutzinhalt: **80 Liter**
- Gefriervermögen: **12 kg/24 h**
- Lagerzeit bei Störung: **18 h**
- Energieverbrauch (Tag/Jahr): **0,47 kWh/172 kWh**
- Geräusch/Schalleistung: **38 dB(A)**
- Gerätmaß (HxBxT in cm): **200x60x64**
- Türanschlag rechts, wechselbar








UVP
€ 1.129,00

NRK 6203 TBK
Kühl-Gefrier-Kombination

Superior NoFrost Plus **★★★★**



Steuerung/Funktionen/Sicherheit

- Elektronische Steuerung über LED TouchControl Display
- Digitale Temperaturanzeige für Kühl- und Gefrierbereich
- AdaptTech mit Memory-Funktion
- Getrennte Regelung Kühl- und Gefrierfach
- EcoMode-Programm
- Akustisches Warnsignal bei zu lange geöffneter Kühlteiltür und Temperaturerhöhung im Gefrierteil

Gefrierteil

- Abtau-Vollautomatik NoFrost Plus
- 4-Sterne-Gefrierleistung mit Super-Frost-Funktion FastFreeze
- Xtreme Freeze Schubfach
- 3 herausziehbare Schubfächer, davon 1 XL-SpaceBox-Gefrierfach

Sonstige Ausstattung

- Inverter-Kompressor
- SlotIn Flex-Türscharniere
- Höhenverstellbare Vorderfüße
- Superior Edelstahl-Stangengriffe

Kühlteil

- Abtau-Vollautomatik / MultiFlow360°-Kühlsystem / SuperCool / IonAir (Reduktion der Entstehung allergieauslösender Stoffe, Bakterien und unerwünschter Gerüche)
- 1 ZeroZone-Schubfach
- 1 CrispZone XL-Schubfach mit Feuchteregler
- 4 Glasabstellflächen
- 1 Flaschengitter, verchromt
- LED Innenbeleuchtung
- Inox-Applikationen

Farbe

NRK 6203 TBK (black)

Technische Daten/Maße

- Brutto-/Nettoinhalt: **363/334 Liter**
- Kühlteil Nutzinhalt: **254 Liter**
- Gefrierteil Nutzinhalt: **80 Liter**
- Gefriervermögen: **12 kg/24 h**
- Lagerzeit bei Störung: **18 h**
- Energieverbrauch (Tag/Jahr): **0,47 kWh/172 kWh**
- Geräusch/Schalleistung: **38 dB(A)**
- Gerätmaß (HxBxT in cm): **200x60x64**
- Türanschlag rechts, wechselbar








UVP
€ 1.089,00

NRK 6203 TX4
Kühl-Gefrier-Kombination

Superior NoFrost Plus **★★★★**



Steuerung/Funktionen/Sicherheit

- Elektronische Steuerung über LED TouchControl Display
- Digitale Temperaturanzeige für Kühl- und Gefrierbereich
- AdaptTech mit Memory-Funktion
- Getrennte Regelung Kühl- und Gefrierfach
- EcoMode-Programm
- Akustisches Warnsignal bei zu lange geöffneter Kühlteiltür und Temperaturerhöhung im Gefrierteil

Gefrierteil

- Abtau-Vollautomatik NoFrost Plus
- 4-Sterne-Gefrierleistung mit Super-Frost-Funktion XtremeFreeze
- 3 herausziehbare Schubfächer, davon 1 XL-SpaceBox-Gefrierfach

Sonstige Ausstattung

- Inverter-Kompressor
- SlotIn Flex-Türscharniere
- Höhenverstellbare Vorderfüße

Kühlteil

- Abtau-Vollautomatik • MultiFlow360°-Kühlsystem • SuperCool / IonAir (Reduktion der Entstehung allergieauslösender Stoffe, Bakterien und unerwünschter Gerüche) • 1 ZeroZone-Schubfach • 1 CrispZone XL-Schubfach mit Feuchteregler • 4 Glasabstellflächen • 1 Flaschengitter, verchromt • LED Innenbeleuchtung • Inox-Applikationen

Farbe

NRK 6203 TX4 (Edelstahl-Türen, Anti-Fingerprint Beschichtung / lackierte Seitenwände)

Technische Daten/Maße

- Brutto-/Nettoinhalt: **363/334 Liter**
- Kühlteil Nutzinhalt: **254 Liter**
- Gefrierteil Nutzinhalt: **80 Liter**
- Gefriervermögen: **12 kg/24 h**
- Lagerzeit bei Störung: **18 h**
- Energieverbrauch (Tag/Jahr): **0,47 kWh/172 kWh**
- Geräusch/Schalleistung: **38 dB(A)**
- Gerätmaß (HxBxT): **200x60x64 cm**
- Türanschlag rechts, wechselbar

*Gerätetiefe ohne Griff



UVP
€ 909,00

NRK 6202 MX4
Kühl-Gefrier-Kombination

Advanced NoFrost Plus ★★★★★



Steuerung/Funktionen/Sicherheit

- Elektronische Steuerung über LED TouchControl Display in der Tür
- Digitale Temperaturanzeige für Kühlbereich
- AdaptTech mit Memory-Funktion
- Akustisches Warnsignal bei zu lange geöffneter Kühlteiltür und Temperaturerhöhung im Gefriereteil

Gefriereteil

- Abtau-Vollautomatik NoFrost Plus
- 4-Sterne-Gefrierleistung mit SuperFrost-Funktion FastFreeze
- 3 herausziehbare Schubfächer, davon 1 XL-SpaceBox-Gefrierfach

Sonstige Ausstattung

- SlotIn Flex-Türscharniere
- Höhenverstellbare Vorderfüße

Farbe

NRK 6202 MX4 (Edelstahl-Türen, Anti-Fingerprint Beschichtung / lackierte Seitenwände)

Technische Daten/Maße

- Brutto-/Nettoinhalt: **363/339 Liter**
- Kühlteil Nutzinhalt: **254 Liter**
- Gefriereteil Nutzinhalt: **85 Liter**
- Gefriervermögen: **5 kg/24 h**
- Lagerzeit bei Störung: **18 h**
- Energieverbrauch (Tag/Jahr): **0,67 kWh/245 kWh**
- Geräusch/Schalleistung: **42 dB(A)**
- Gerätemaß (HxBxT) in cm: **200x60x64**
- Türanschlag rechts, wechselbar

Kühlteil

- Abtau-Vollautomatik / MultiFlow360°-Kühlsystem / IonAir (Reduktion der Entstehung allergieauslösender Stoffe, Bakterien und unerwünschter Gerüche)
- 1 FreshZone-Schubfach
- 1 CrispZone XL-Schubfach mit Feuchteregler
- 4 Glasabstellflächen
- 1 Flaschengitter, verchromt
- LED Innenbeleuchtung
- Inox-Applikationen

Innentür-Ausstattung

- SimpleSlide-Ablageneinstellung
- 1 MultiBox 3 in 1 (verwendbar als Eierbehälter, Eiswürfelbehälter oder luftdichte Box)
- 3 Ablagen
- 1 Flaschenablage für XL-Flaschen



UVP
€ 659,00

RK 6202 EX4
Kühl-Gefrier-Kombination

Essential FrostLess ★★★★★



Steuerung/Sicherheit

- Mechanische Steuerung

Kühlteil

- Abtau-Vollautomatik
- 1 FreshZone-Schubfach
- 1 CrispZone XL-Schubfach mit Feuchteregler
- 1 Flaschengitter, verchromt
- 4 Glasabstellflächen
- LED Innenbeleuchtung

Innentür-Ausstattung

- SimpleSlide-Ablageneinstellung
- 3 Ablagen
- 1 Flaschenablage für XL-Flaschen
- 1 Eierbehälter

Gefriereteil

- Manuelle Abtauung FrostLess
- 4-Sterne-Gefrierleistung
- 3 herausziehbare Gefriergut-Schubfächer, davon 1 XL-SpaceBox-Gefrierfach
- 1 Eiswürfelbehälter

Sonstige Ausstattung

- Mechanische Steuerung
- Höhenverstellbare Vorderfüße

Farbe

RK 6202 EX4 (Edelstahl-Türen, Anti-Fingerprint Beschichtung / lackierte Seitenwände)

Technische Daten/Maße

- Brutto-/Nettoinhalt: **354/352 Liter**
- Kühlteil Nutzinhalt: **257 Liter**
- Gefriereteil Nutzinhalt: **95 Liter**
- Gefriervermögen: **4,5 kg/24 h**
- Lagerzeit bei Störung: **30 h**
- Energieverbrauch (Tag/Jahr): **0,65 kWh/241 kWh**
- Geräusch/Schalleistung: **40 dB(A)**
- Gerätemaß (HxBxT) in cm: **200x60x64**
- Türanschlag rechts, wechselbar



UVP
€ 949,00

NRK 6193 TX4
Kühl-Gefrier-Kombination

Superior NoFrost Plus ★★★★★



Steuerung/Funktionen/Sicherheit

- Elektronische Steuerung über LED TouchControl Display in der Tür
- Digitale Temperaturanzeige für Kühl- und Gefrierbereich
- AdaptTech mit Memory-Funktion
- Getrennte Regelung Kühl- und Gefrierfach
- EcoMode-Programm
- Akustisches Warnsignal bei zu lange geöffneter Kühlteiltür und Temperaturerhöhung im Gefriereteil

Gefriereteil

- Abtau-Vollautomatik NoFrost Plus
- 4-Sterne-Gefrierleistung mit SuperFrost-Funktion Xtreme Freeze
- 3 herausziehbare Schubfächer, davon 1 XL-SpaceBox-Gefrierfach

Sonstige Ausstattung

- Inverter-Kompressor
- SlotIn Flex-Türscharniere
- Höhenverstellbare Vorderfüße

Farbe

NRK 6193 TX4 (Edelstahl-Türen, Anti-Fingerprint Beschichtung / lackierte Seitenwände)

Technische Daten/Maße

- Brutto-/Nettoinhalt: **329/302 Liter**
- Kühlteil Nutzinhalt: **222 Liter**
- Gefriereteil Nutzinhalt: **80 Liter**
- Gefriervermögen: **8 kg/24 h**
- Lagerzeit bei Störung: **18 h**
- Energieverbrauch (Tag/Jahr): **0,45 kWh/165 kWh**
- Geräusch/Schalleistung: **38 dB(A)**
- Gerätemaß (HxBxT): **185x60x64**
- Türanschlag rechts, wechselbar

Kühlteil

- Abtau-Vollautomatik • MultiFlow360°-Kühlsystem SuperCool • IonAir (Reduktion der Entstehung allergieauslösender Stoffe, Bakterien und unerwünschter Gerüche) • 1 ZeroZone-Schubfach • 1 CrispZone XL-Schubfach mit Feuchteregler • 3 Glasabstellflächen • 1 Flaschengitter, verchromt • LED Innenbeleuchtung • Inox-Applikationen

Innentür-Ausstattung

- SimpleSlide-Ablageneinstellung • 1 MultiBox 3 in 1 (verwendbar als Eierbehälter, Eiswürfelbehälter oder luftdichte Box) • 2 Ablagen • 1 Flaschenablage für XL-Flaschen



UVP
€ 819,00

NRK 6192 MX4
Kühl-Gefrier-Kombination

Advanced NoFrost Plus ★★★★★



Steuerung/Funktionen/Sicherheit

- Elektronische Steuerung über LED TouchControl Display in der Tür
- Digitale Temperaturanzeige für Kühlbereich
- AdaptTech mit Memory-Funktion
- Akustisches Warnsignal bei zu lange geöffneter Kühlteiltür und Temperaturerhöhung im Gefrierbereich

Kühlteil

- Abtau-Vollautomatik
- MultiFlow360°-Kühlsystem
- IonAir (Reduktion der Entstehung allergieauslösender Stoffe, Bakterien und unerwünschter Gerüche)
- 1 FreshZone-Schubfach
- 1 CrispZone XL-Schubfach mit Feuchteregler
- 3 Glasabstellflächen
- 1 Flaschengitter, verchromt
- LED Innenbeleuchtung

Innentür-Ausstattung

- SimpleSlide-Ablageneinstellung
- 1 MultiBox 3 in 1 (verwendbar als Eierbehälter, Eiswürfelbehälter oder luftdichte Box)
- 2 Ablagen
- 1 Flaschenablage für XL-Flaschen

Gefriereteil

- Abtau-Vollautomatik NoFrost Plus
- 4-Sterne-Gefrierleistung mit SuperFrost-Funktion FastFreeze
- 3 herausziehbare Schubfächer, davon 1 XL-SpaceBox-Gefrierfach

Sonstige Ausstattung

- SlotIn Flex-Türscharniere
- Höhenverstellbare Vorderfüße

Farbe

NRK 6192 MX4 (Edelstahl-Türen, Anti-Fingerprint Beschichtung / lackierte Seitenwände)

Technische Daten/Maße

- Brutto-/Nettoinhalt: **329/307 Liter**
- Kühlteil Nutzinhalt: **222 Liter**
- Gefriereteil Nutzinhalt: **85 Liter**
- Gefriervermögen: **5 kg/24 h**
- Lagerzeit bei Störung: **18 h**
- Energieverbrauch pro Tag/Jahr: **0,64/235 kWh**
- Geräusch/Schalleistung: **42 dB(A)**
- Gerätemaß (HxBxT) in cm: **185x60x64**
- Türanschlag rechts, wechselbar



NRK 6192 CBK4

UVP NRK 6192 CX4
€ 739,00

UVP NRK 6192 CBK4
€ 819,00



NRK 6192 CR4

LVP
€ 819,00

NRK 6192 CX4
Kühl-Gefrier-Kombination

Essential
NoFrost Plus **★★★★**

A⁺ Energieeffizienzklasse

60 cm | 185 cm

Steuerung/Funktionen/Sicherheit

- Elektronische Steuerung

Kühlteil

- Abtau-Vollautomatik
- MultiFlow 360°-Kühlsystem
- IonAir (Reduktion der Entstehung allergieauslösender Stoffe, Bakterien und Gerüche)
- 1 CrispZone XL-Schubfach mit Feuchtheregler
- 1 Flaschengitter, verchromt
- 4 Glasabstellflächen
- LED Innenbeleuchtung

Innentür-Ausstattung

- SimpleSlide-Ablageeinstellung
- 2 Ablagen
- 1 Flaschenablage für XL-Flaschen
- 1 Eierbehälter

Gefriereteil

- Abtau-Vollautomatik NoFrostPlus
- 4-Sterne-Gefrierleistung mit Super-Frost-Funktion FastFreeze
- 3 herausziehbare Gefriergut-Schubfächer, davon 1 XL-SpaceBox-Gefrierfach
- 1 Eiswürfelbehälter

Sonstige Ausstattung

- SlotIn Flex-Türscharniere
- Höhenverstellbare Vorderfüße

Farben

- NRK 6192 CX4 (Edelstahl-Türen, Anti-Fingerprint Beschichtung / lackierte Seitenwände)
- NRK 6192 CBK4 (black)

Technische Daten/Maße

- Brutto-/Nettoinhalt: **325/307 Liter**
- Kühlteil Nutzinhalt: **222 Liter**
- Gefriereteil Nutzinhalt: **85 Liter**
- Gefriervermögen: **5 kg/24 h**
- Lagerzeit bei Störung: **21 h**
- Energieverbrauch (Tag/Jahr): **0,64 kWh/235 kWh**
- Geräusch/Schalleistung: **42 dB(A)**
- Gerätmaß (HxBxT in cm): **185x60x64**
- Türanschlag rechts, wechselbar

NRK 6192 CC4
Kühl-Gefrier-Kombination

Essential
NoFrost Plus **★★★★**

A⁺ Energieeffizienzklasse

60 cm | 185 cm

Steuerung/Funktionen/Sicherheit

- Elektronische Steuerung

Kühlteil

- Abtau-Vollautomatik
- MultiFlow 360°-Kühlsystem
- IonAir (Reduktion der Entstehung allergieauslösender Stoffe, Bakterien und Gerüche)
- 1 CrispZone XL-Schubfach mit Feuchtheregler
- 1 Flaschengitter, verchromt
- 4 Glasabstellflächen
- LED Innenbeleuchtung

Innentür-Ausstattung

- SimpleSlide-Ablageeinstellung
- 2 Ablagen
- 1 Flaschenablage für XL-Flaschen
- 1 Eierbehälter

Gefriereteil

- Abtau-Vollautomatik NoFrostPlus
- 4-Sterne-Gefrierleistung mit Super-Frost-Funktion FastFreeze
- 3 herausziehbare Gefriergut-Schubfächer, davon 1 XL-SpaceBox-Gefrierfach
- 1 Eiswürfelbehälter

Sonstige Ausstattung

- SlotIn Flex-Türscharniere
- Höhenverstellbare Vorderfüße

Farben

- NRK 6192 CC4 (champagne)
- NRK 6192 CR4 (bordeaux)

Technische Daten/Maße

- Brutto-/Nettoinhalt: **325/307 Liter**
- Kühlteil Nutzinhalt: **222 Liter**
- Gefriereteil Nutzinhalt: **85 Liter**
- Gefriervermögen: **5 kg/24 h**
- Lagerzeit bei Störung: **21 h**
- Energieverbrauch (Tag/Jahr): **0,64 kWh/235 kWh**
- Geräusch/Schalleistung: **42 dB(A)**
- Gerätmaß (HxBxT in cm): **185x60x64**
- Türanschlag rechts, wechselbar



NRK 6192 CCR4

LVP
€ 819,00



NRK 6192 COL4

LVP
€ 819,00

NRK 6192 CRD4
Kühl-Gefrier-Kombination

Essential
NoFrost Plus **★★★★**

A⁺ Energieeffizienzklasse

60 cm | 185 cm

Steuerung/Funktionen/Sicherheit

- Elektronische Steuerung

Kühlteil

- Abtau-Vollautomatik
- MultiFlow 360°-Kühlsystem
- IonAir (Reduktion der Entstehung allergieauslösender Stoffe, Bakterien und Gerüche)
- 1 CrispZone XL-Schubfach mit Feuchtheregler
- 1 Flaschengitter, verchromt
- 4 Glasabstellflächen
- LED Innenbeleuchtung

Innentür-Ausstattung

- SimpleSlide-Ablageeinstellung
- 2 Ablagen
- 1 Flaschenablage für XL-Flaschen
- 1 Eierbehälter

Gefriereteil

- Abtau-Vollautomatik NoFrostPlus
- 4-Sterne-Gefrierleistung mit Super-Frost-Funktion FastFreeze
- 3 herausziehbare Gefriergut-Schubfächer, davon 1 XL-SpaceBox-Gefrierfach
- 1 Eiswürfelbehälter

Sonstige Ausstattung

- SlotIn Flex-Türscharniere
- Höhenverstellbare Vorderfüße

Farben

- NRK 6192 CRD4 (red)
- NRK 6192 CCR4 (copper)

Technische Daten/Maße

- Brutto-/Nettoinhalt: **325/307 Liter**
- Kühlteil Nutzinhalt: **222 Liter**
- Gefriereteil Nutzinhalt: **85 Liter**
- Gefriervermögen: **5 kg/24 h**
- Lagerzeit bei Störung: **21 h**
- Energieverbrauch (Tag/Jahr): **0,64 kWh/235 kWh**
- Geräusch/Schalleistung: **42 dB(A)**
- Gerätmaß (HxBxT in cm): **185x60x64**
- Türanschlag rechts, wechselbar

NRK 6192 COL4
Kühl-Gefrier-Kombination

Essential
NoFrost Plus **★★★★**

A⁺ Energieeffizienzklasse

60 cm | 185 cm

Steuerung/Funktionen/Sicherheit

- Elektronische Steuerung

Kühlteil

- Abtau-Vollautomatik
- MultiFlow 360°-Kühlsystem
- IonAir (Reduktion der Entstehung allergieauslösender Stoffe, Bakterien und Gerüche)
- 1 CrispZone XL-Schubfach mit Feuchtheregler
- 1 Flaschengitter, verchromt
- 4 Glasabstellflächen
- LED Innenbeleuchtung

Innentür-Ausstattung

- SimpleSlide-Ablageeinstellung
- 2 Ablagen
- 1 Flaschenablage für XL-Flaschen
- 1 Eierbehälter

Gefriereteil

- Abtau-Vollautomatik NoFrostPlus
- 4-Sterne-Gefrierleistung mit Super-Frost-Funktion FastFreeze
- 3 herausziehbare Gefriergut-Schubfächer, davon 1 XL-SpaceBox-Gefrierfach
- 1 Eiswürfelbehälter

Sonstige Ausstattung

- SlotIn Flex-Türscharniere
- Höhenverstellbare Vorderfüße

Farbe

- NRK 6192 CAP4 (apple)

Technische Daten/Maße

- Brutto-/Nettoinhalt: **325/307 Liter**
- Kühlteil Nutzinhalt: **222 Liter**
- Gefriereteil Nutzinhalt: **85 Liter**
- Gefriervermögen: **5 kg/24 h**
- Lagerzeit bei Störung: **21 h**
- Energieverbrauch (Tag/Jahr): **0,64 kWh/235 kWh**
- Geräusch/Schalleistung: **42 dB(A)**
- Gerätmaß (HxBxT in cm): **185x60x64**
- Türanschlag rechts, wechselbar







UVP
€ 819,00

RK 6193 LX4
Kühl-Gefrier-Kombination

Advanced FrostLess **★★★★**



Steuerung/Funktionen/Sicherheit

- Elektronische Steuerung über LED TouchControl Display in der Tür
- Digitale Temperaturanzeige für Kühlbereich
- AdaptTech mit Memory-Funktion
- Akustisches Warnsignal bei zu lange geöffneter Kühlteiltür und Temperaturerhöhung im Gefrierteil

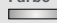
Gefrierteil

- Manuelle Abtaung FrostLess
- 4-Sterne-Gefrierleistung mit SuperFrost-Funktion FastFreeze
- 3 herausziehbare Schubfächer, davon 1 XL-SpaceBox-Gefrierfach

Sonstige Ausstattung

- Inverter-Kompressor
- SlotIn Flex-Türscharniere
- Höhenverstellbare Vorderfüße

Farbe

 RK 6193 LX4 (Edelstahl-Türen, Anti-Fingerprint Beschichtung / lackierte Seitenwände)

Technische Daten/Maße

- Brutto-/Nettoinhalt: **326/322 Liter**
- Kühlteil Nutzinhalt: **227 Liter**
- Gefrierteil Nutzinhalt: **95 Liter**
- Gefriervermögen: **4,5 kg/24 h**
- Lagerzeit bei Störung: **30 h**
- Energieverbrauch (Tag/Jahr): **0,42 kWh/154 kWh**
- Geräusch/Schalleistung: **40 dB(A)**
- Gerätemaß (HxBxT in cm): **185x60x64**
- Türanschlag rechts, wechselbar

Kühlteil

- Abtau-Vollautomatik
- DynamiCooling
- IonAir (Reduktion der Entstehung allergieauslösender Stoffe, Bakterien und unerwünschter Gerüche)
- 1 FreshZone-Schubfach
- 1 CrispZone XL-Schubfach mit Feuchteregler
- 3 Glasabstellflächen
- 1 Flaschengitter, verchromt
- LED Innenbeleuchtung
- Inox-Applikationen

Innentür-Ausstattung

- SimpleSlide-Ablageneinstellung
- 1 MultiBox 3 in 1 (verwendbar als Eierbehälter, Eiswürfelbehälter oder luftdichte Box)
- 2 Ablagen
- 1 Flaschenablage für XL-Flaschen







UVP
€ 799,00

RK 6193 LW4
Kühl-Gefrier-Kombination

Advanced FrostLess **★★★★**



Steuerung/Funktionen/Sicherheit

- Elektronische Steuerung über LED TouchControl Display in der Tür
- Digitale Temperaturanzeige für Kühlbereich
- AdaptTech mit Memory-Funktion
- Akustisches Warnsignal bei zu lange geöffneter Kühlteiltür und Temperaturerhöhung im Gefrierteil

Gefrierteil

- Manuelle Abtaung FrostLess
- 4-Sterne-Gefrierleistung mit SuperFrost-Funktion FastFreeze
- 3 herausziehbare Schubfächer, davon 1 XL-SpaceBox-Gefrierfach

Sonstige Ausstattung

- Inverter-Kompressor
- SlotIn Flex-Türscharniere
- Höhenverstellbare Vorderfüße

Farbe

 RK 6193 LW4 (weiß)

Technische Daten/Maße

- Brutto-/Nettoinhalt: **326/322 Liter**
- Kühlteil Nutzinhalt: **227 Liter**
- Gefrierteil Nutzinhalt: **95 Liter**
- Gefriervermögen: **4,5 kg/24 h**
- Lagerzeit bei Störung: **30 h**
- Energieverbrauch (Tag/Jahr): **0,42 kWh/154 kWh**
- Geräusch/Schalleistung: **40 dB(A)**
- Gerätemaß (HxBxT in cm): **185x60x64**
- Türanschlag rechts, wechselbar

Kühlteil

- Abtau-Vollautomatik
- DynamiCooling
- IonAir (Reduktion der Entstehung allergieauslösender Stoffe, Bakterien und unerwünschter Gerüche)
- 1 FreshZone-Schubfach
- 1 CrispZone XL-Schubfach mit Feuchteregler
- 3 Glasabstellflächen
- 1 Flaschengitter, verchromt
- LED Innenbeleuchtung
- Inox-Applikationen

Innentür-Ausstattung

- SimpleSlide-Ablageneinstellung
- 1 MultiBox 3 in 1 (verwendbar als Eierbehälter, Eiswürfelbehälter oder luftdichte Box)
- 2 Ablagen
- 1 Flaschenablage für XL-Flaschen







UVP
€ 739,00

RK 6193 AX4
Kühl-Gefrier-Kombination

Essential FrostLess **★★★★**



Steuerung/Funktionen/Sicherheit

- Mechanische Steuerung

Gefrierteil

- Manuelle Abtaung FrostLess
- 4-Sterne-Gefrierleistung
- 3 herausziehbare Gefriergut-Schubfächer, davon 1 XL-SpaceBox-Gefrierfach
- 1 Eiswürfelbehälter

Sonstige Ausstattung

- Inverter-Kompressor
- SlotIn Flex-Türscharniere
- Höhenverstellbare Vorderfüße

Farbe

 RK 6193 AX4 (Edelstahl-Türen, Anti-Fingerprint Beschichtung / lackierte Seitenwände)

Technische Daten/Maße

- Brutto-/Nettoinhalt: **326/324 Liter**
- Kühlteil Nutzinhalt: **229 Liter**
- Gefrierteil Nutzinhalt: **95 Liter**
- Gefriervermögen: **4,5 kg/24 h**
- Lagerzeit bei Störung: **30 h**
- Energieverbrauch (Tag/Jahr): **0,42 kWh/155 kWh**
- Geräusch/Schalleistung: **40 dB(A)**
- Gerätemaß (HxBxT in cm): **185x60x64**
- Türanschlag rechts, wechselbar

Kühlteil

- Abtau-Vollautomatik
- DynamiCooling
- IonAir (Reduktion der Entstehung allergieauslösender Stoffe, Bakterien und unerwünschter Gerüche)
- 1 FreshZone-Schubfach
- 1 CrispZone XL-Schubfach mit Feuchteregler
- 3 Glasabstellflächen
- 1 Flaschengitter, verchromt
- LED Innenbeleuchtung
- Inox-Applikationen

Innentür-Ausstattung

- SimpleSlide-Ablageneinstellung
- 2 Ablagen
- 1 Flaschenablage für XL-Flaschen
- 1 Eierbehälter







UVP
€ 699,00

RK 6192 LX4
Kühl-Gefrier-Kombination

Advanced FrostLess **★★★★**



Steuerung/Funktionen/Sicherheit

- Elektronische Steuerung über LED TouchControl Display in der Tür
- Digitale Temperaturanzeige für Kühlbereich
- AdaptTech mit Memory-Funktion
- Akustisches Warnsignal bei zu lange geöffneter Kühlteiltür und Temperaturerhöhung im Gefrierteil

Gefrierteil

- Manuelle Abtaung FrostLess
- 4-Sterne-Gefrierleistung mit SuperFrost-Funktion FastFreeze
- 3 herausziehbare Schubfächer, davon 1 XL-SpaceBox-Gefrierfach

Sonstige Ausstattung

- SlotIn Flex-Türscharniere
- Höhenverstellbare Vorderfüße

Farbe

 RK 6192 LX4 (Edelstahl-Türen, Anti-Fingerprint Beschichtung / lackierte Seitenwände)

Technische Daten/Maße

- Brutto-/Nettoinhalt: **326/322 Liter**
- Kühlteil Nutzinhalt: **227 Liter**
- Gefrierteil Nutzinhalt: **95 Liter**
- Gefriervermögen: **4,5 kg/24 h**
- Lagerzeit bei Störung: **30 h**
- Energieverbrauch (Tag/Jahr): **0,63 kWh/232 kWh**
- Geräusch/Schalleistung: **40 dB(A)**
- Gerätemaß (HxBxT in cm): **185x60x64**
- Türanschlag rechts, wechselbar

Kühlteil

- Abtau-Vollautomatik
- DynamiCooling
- IonAir (Reduktion der Entstehung allergieauslösender Stoffe, Bakterien und unerwünschter Gerüche)
- 1 FreshZone-Schubfach
- 1 CrispZone XL-Schubfach mit Feuchteregler
- 3 Glasabstellflächen
- 1 Flaschengitter, verchromt
- LED Innenbeleuchtung
- Inox-Applikationen

Innentür-Ausstattung

- SimpleSlide-Ablageneinstellung
- 1 MultiBox 3 in 1 (verwendbar als Eierbehälter, Eiswürfelbehälter oder luftdichte Box)
- 2 Ablagen
- 1 Flaschenablage für XL-Flaschen



UVP
€ 679,00



UVP
€ 579,00

RK 6192 LW4
Kühl-Gefrier-Kombination

Advanced
FrostLess ********

RK 6192 AX4
Kühl-Gefrier-Kombination

Essential
FrostLess ********



Steuerung/Funktionen/Sicherheit

- Elektronische Steuerung über LED TouchControl Display in der Tür
- Digitale Temperaturanzeige für Kühlbereich
- AdaptTech mit Memory-Funktion
- Akustisches Warnsignal bei zu lange geöffneter Kühlteiltür und Temperaturerhöhung im Gefrierteil

Gefrierteil

- Manuelle Abtauung FrostLess
- 4-Sterne-Gefrierleistung mit SuperFrost-Funktion FastFreeze
- 3 herausziehbare Schubfächer, davon 1 XL-SpaceBox-Gefrierfach
- 1 Eiswürfelbehälter

Sonstige Ausstattung

- SlotIn Flex-Türscharniere
- Höhenverstellbare Vorderfüße

Farbe

☐ RK 6192 LW4 (weiß)

Technische Daten/Maße

- Brutto-/Nettoinhalt: **326/322 Liter**
- Kühlteil Nutzinhalt: **227 Liter**
- Gefrierteil Nutzinhalt: **95 Liter**
- Gefriervermögen: **4,5 kg/24 h**
- Lagerzeit bei Störung: **30 h**
- Energieverbrauch (Tag/Jahr): **0,63 kWh/232 kWh**
- Geräusch/Schalleistung: **40 dB(A)**
- Gerätemaß (HxBxT in cm): **185x60x64**
- Türanschlag rechts, wechselbar

Steuerung

- Mechanische Steuerung

Kühlteil

- Abtau-Vollautomatik
- 1 CrispZone XL-Schubfach mit Feuchteregler
- 1 Flaschengitter, verchromt
- 4 Glasabstellflächen
- LED Innenbeleuchtung

Innentür-Ausstattung

- SimpleSlide-Ablageneinstellung
- 2 Ablagen
- 1 Flaschenablage für XL-Flaschen
- 1 Eierbehälter

Gefrierteil

- Manuelle Abtauung FrostLess
- 4-Sterne-Gefrierleistung
- 3 herausziehbare Gefriergut-Schubfächer, davon 1 XL-SpaceBox-Gefrierfach
- 1 Eiswürfelbehälter

Sonstige Ausstattung

- SlotIn Flex-Türscharniere
- Höhenverstellbare Vorderfüße

Farbe

☐ RK 6192 AX4 (Edelstahl-Türen, Anti-Fingerprint Beschichtung / lackierte Seitenwände)

Technische Daten/Maße

- Brutto-/Nettoinhalt: **326/324 Liter**
- Kühlteil Nutzinhalt: **229 Liter**
- Gefrierteil Nutzinhalt: **95 Liter**
- Gefriervermögen: **4,5 kg/24 h**
- Lagerzeit bei Störung: **30 h**
- Energieverbrauch (Tag/Jahr): **0,63 kWh/232 kWh**
- Geräusch/Schalleistung: **40 dB(A)**
- Gerätemaß (HxBxT in cm): **185x60x64**
- Türanschlag rechts, wechselbar



Verfügbar bis
Dezember 2019



UVP
€ 669,00



Verfügbar bis
Dezember 2019

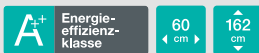
UVP
€ 649,00

RK 61620 X
Kühl-Gefrier-Kombination

Classic

RK 61620 W
Kühl-Gefrier-Kombination

Classic



Steuerung

- Mechanische Steuerung

Kühlteil

- Abtau-Vollautomatik
- 2 herausziehbare Schubfächer für Obst und Gemüse
- 4 Glasabstellflächen
- Innenbeleuchtung

Innentür-Ausstattung

- 2 Ablagen
- 1 Flaschenablage für XL-Flaschen
- 1 Eierbehälter

Gefrierteil

- Manuelle Abtauung
- 4-Sterne-Gefrierleistung
- 2 herausziehbare Gefriergut-Schubfächer
- 1 Eiswürfelbehälter

Sonstige Ausstattung

- Höhenverstellbare Vorderfüße

Farbe

☐ RK 61620 X (Edelstahl-Türen, Anti-Fingerprint Beschichtung / lackierte Seitenwände)

Technische Daten/Maße

- Brutto-/Nettoinhalt: **304/285 Liter**
- Kühlteil Nutzinhalt: **232 Liter**
- Gefrierteil Nutzinhalt: **53 Liter**
- Gefriervermögen: **2,5 kg/24 h**
- Lagerzeit bei Störung: **20 h**
- Energieverbrauch (Tag/Jahr): **0,56 kWh/205 kWh**
- Geräusch/Schalleistung: **42 dB(A)**
- Gerätemaß (HxBxT in cm): **162x60x64**
- Türanschlag rechts, wechselbar

Steuerung

- Mechanische Steuerung

Kühlteil

- Abtau-Vollautomatik
- 2 herausziehbare Schubfächer für Obst und Gemüse
- 4 Glasabstellflächen
- Innenbeleuchtung

Innentür-Ausstattung

- 2 Ablagen
- 1 Flaschenablage für XL-Flaschen
- 1 Eierbehälter

Gefrierteil

- Manuelle Abtauung
- 4-Sterne-Gefrierleistung
- 2 herausziehbare Gefriergut-Schubfächer
- 1 Eiswürfelbehälter

Sonstige Ausstattung

- Höhenverstellbare Vorderfüße

Farbe

☐ RK 61620 W (weiß)

Technische Daten/Maße

- Brutto-/Nettoinhalt: **304/285 Liter**
- Kühlteil Nutzinhalt: **232 Liter**
- Gefrierteil Nutzinhalt: **53 Liter**
- Gefriervermögen: **2,5 kg/24 h**
- Lagerzeit bei Störung: **20 h**
- Energieverbrauch (Tag/Jahr): **0,56 kWh/205 kWh**
- Geräusch/Schalleistung: **42 dB(A)**
- Gerätemaß (HxBxT in cm): **162x60x64**
- Türanschlag rechts, wechselbar

*Gerätetiefe ohne Griff



Verfügbar bis
Dezember 2019

UVP
€ 699,00



Verfügbar bis
Dezember 2019

UVP
€ 699,00

RK 61620 R
Kühl-Gefrier-Kombination

Classic



Steuerung

- Mechanische Steuerung

Kühlteil

- Abtau-Vollautomatik
- 2 herausziehbare Schubfächer für Obst und Gemüse
- 4 Glasabstellflächen
- Innenbeleuchtung

Innentür-Ausstattung

- 2 Ablagen
- 1 Flaschenablage für XL-Flaschen
- 1 Eierbehälter

Gefrierteil

- Manuelle Abtauung
- 4-Sterne-Gefrierleistung
- 2 herausziehbare Gefriergut-Schubfächer
- 1 Eiswürfelbehälter

Sonstige Ausstattung

- Höhenverstellbare Vorderfüße

Farbe

RK 61620 R (bordeaux)

Technische Daten/Maße

- Brutto-/Nettoinhalt: 304/285 Liter
- Kühlteil Nutzinhalt: 232 Liter
- Gefrierteil Nutzinhalt: 53 Liter
- Gefriervermögen: 2,5 kg/24 h
- Lagerzeit bei Störung: 20 h
- Energieverbrauch (Tag/Jahr): 0,56 kWh/205 kWh
- Geräusch/Schallleistung: 42 dB(A)
- Gerätemaß (HxBxT in cm*): 162x60x64
- Türanschlag rechts, wechselbar

RK 61620 C
Kühl-Gefrier-Kombination

Classic



Steuerung

- Mechanische Steuerung

Kühlteil

- Abtau-Vollautomatik
- 2 herausziehbare Schubfächer für Obst und Gemüse
- 4 Glasabstellflächen
- Innenbeleuchtung

Innentür-Ausstattung

- 2 Ablagen
- 1 Flaschenablage für XL-Flaschen
- 1 Eierbehälter

Gefrierteil

- Manuelle Abtauung
- 4-Sterne-Gefrierleistung
- 2 herausziehbare Gefriergut-Schubfächer
- 1 Eiswürfelbehälter

Sonstige Ausstattung

- Höhenverstellbare Vorderfüße

Farbe

RK 61620 C (champagne)

Technische Daten/Maße

- Brutto-/Nettoinhalt: 304/285 Liter
- Kühlteil Nutzinhalt: 232 Liter
- Gefrierteil Nutzinhalt: 53 Liter
- Gefriervermögen: 2,5 kg/24 h
- Lagerzeit bei Störung: 20 h
- Energieverbrauch (Tag/Jahr): 0,56 kWh/205 kWh
- Geräusch/Schallleistung: 42 dB(A)
- Gerätemaß (HxBxT in cm*): 162x60x64
- Türanschlag rechts, wechselbar



Verfügbar bis
Dezember 2019

UVP
€ 699,00



UVP
€ 519,00

RK 61620 RD
Kühl-Gefrier-Kombination

Classic



Steuerung

- Mechanische Steuerung

Kühlteil

- Abtau-Vollautomatik
- 2 herausziehbare Schubfächer für Obst und Gemüse
- 4 Glasabstellflächen
- Innenbeleuchtung

Innentür-Ausstattung

- 2 Ablagen
- 1 Flaschenablage für XL-Flaschen
- 1 Eierbehälter

Gefrierteil

- Manuelle Abtauung
- 4-Sterne-Gefrierleistung
- 2 herausziehbare Gefriergut-Schubfächer
- 1 Eiswürfelbehälter

Sonstige Ausstattung

- Höhenverstellbare Vorderfüße

Farbe

RK 61620 RD (red)

Technische Daten/Maße

- Brutto-/Nettoinhalt: 304/285 Liter
- Kühlteil Nutzinhalt: 232 Liter
- Gefrierteil Nutzinhalt: 53 Liter
- Gefriervermögen: 2,5 kg/24 h
- Lagerzeit bei Störung: 20 h
- Energieverbrauch (Tag/Jahr): 0,56 kWh/205 kWh
- Geräusch/Schallleistung: 42 dB(A)
- Gerätemaß (HxBxT in cm*): 162x60x64
- Türanschlag rechts, wechselbar

RF 4142 ANW
Kühl-Gefrier-Kombination



Steuerung

- Mechanische Steuerung

Kühlteil

- Abtau-Vollautomatik
- 3 Glasabstellflächen
- 1 herausziehbares Schubfach für Obst und Gemüse
- LED Innenbeleuchtung

Innentür-Ausstattung

- 2 Ablagen
- 1 Flaschenablage
- 1 Eierbehälter

Gefrierteil

- Manuelle Abtauung
- 4-Sterne-Gefrierleistung
- 1 Abstellrost
- 1 Eiswürfelbehälter

Sonstige Ausstattung

- Höhenverstellbare Vorderfüße

Farbe

RF 4142 ANW (weiß)

Technische Daten/Maße

- Brutto-/Nettoinhalt: 210/207 Liter
- Kühlteil Nutzinhalt: 166 Liter
- Gefrierteil Nutzinhalt: 41 Liter
- Gefriervermögen: 2 kg/24 h
- Lagerzeit bei Störung: 15 h
- Energieverbrauch (Tag/Jahr): 0,46 kWh/170 kWh
- Geräusch/Schallleistung: 40 dB(A)
- Gerätemaß (HxBxT in cm): 143x55x55
- Türanschlag rechts, wechselbar

*Gerätetiefe ohne Griff






REAL Inox

Side by Side
FN 6192 PX + R 6193 LX

R 6193 LX

UVP
€ 999,00






REAL Inox

Side by Side
FN 6192 PB + R 6193 LB

R 6193 LB

UVP
€ 959,00

R 6193 LX
Kühlschrank Advanced

A⁺⁺ Energieeffizienzklasse | 60 cm | 185 cm | LED DISPLAY | Inverter-Kompressor | IonAir | AdaptTech | DynamCooling | SuperCool | FreshZone | CrispZone | LED Innenbeleuchtung | REAL Inox

Steuerung/Funktionen/Sicherheit

- Elektronische Steuerung über LED TouchControl Display in der Tür
- Digitale Temperaturanzeige
- AdaptTech mit Memory-Funktion
- Akustisches Warnsignal bei zu lange geöffneter Kühlteiltür und Temperaturerhöhung

Innentür-Ausstattung

- SimpleSlide-Ablageneinstellung
- 1 MultiBox 3 in 1 (verwendbar als Eierbehälter, Eiswürfelbehälter oder luftdichte Box)
- 4 Ablagen
- 1 Flaschenablage für XL-Flaschen

Sonstige Ausstattung

- Inverter-Kompressor
- SlotIn Flex-Türscharniere
- Höhenverstellbare Vorderfüße
- Advanced Griff mit Öffnungsmechanik

Kühlteil

- Abtau-Vollautomatik
- IonAir (Reduktion der Entstehung allergieauslösender Stoffe, Bakterien und unerwünschter Gerüche)
- DynamiCooling
- SuperCool-Funktion QuickCooling
- 1 FreshZone-Schubfach
- 1 CrispZone XL-Schubfach mit Feuchtreger
- 1 XL-Schubfach für Obst und Gemüse
- 6 Glasabstellflächen
- 1 Flaschengitter, verchromt
- LED Innenbeleuchtung
- Inox-Applikationen

Zubehör

- Verbindungsblende grau für Side by Side 185 cm mit FN 6192 PX (Edelstahl) / 672115

Farbe

█ R 6193 LX (Edelstahl-Tür, Anti-Fingerprint Beschichtung / lackierte Seitenwände)

Technische Daten/Maße

- Brutto-/Nettoinhalt: **370/368 Liter**
- Energieverbrauch (Tag/Jahr): **0,20 kWh/76 kWh**
- Geräusch/Schalleistung: **38 dB(A)**
- Gerätemaß (HxBxT in cm*): **185x60x64**
- Gerätemaß Side by Side (HxBxT in cm): **185x121x64**
- Türanschlag rechts, wechselbar

R 6193 LB
Kühlschrank Advanced

A⁺⁺ Energieeffizienzklasse | 60 cm | 185 cm | LED DISPLAY | Inverter-Kompressor | IonAir | AdaptTech | DynamCooling | SuperCool | FreshZone | CrispZone | LED Innenbeleuchtung | REAL Inox

Steuerung/Funktionen/Sicherheit

- Elektronische Steuerung über LED TouchControl Display in der Tür
- Digitale Temperaturanzeige
- AdaptTech mit Memory-Funktion
- Akustisches Warnsignal bei zu lange geöffneter Kühlteiltür und Temperaturerhöhung

Innentür-Ausstattung

- SimpleSlide-Ablageneinstellung
- 1 MultiBox 3 in 1 (verwendbar als Eierbehälter, Eiswürfelbehälter oder luftdichte Box)
- 4 Ablagen
- 1 Flaschenablage für XL-Flaschen

Sonstige Ausstattung

- Inverter-Kompressor
- SlotIn Flex-Türscharniere
- Höhenverstellbare Vorderfüße
- Advanced Griff mit Öffnungsmechanik

Kühlteil

- Abtau-Vollautomatik
- IonAir (Reduktion der Entstehung allergieauslösender Stoffe, Bakterien und unerwünschter Gerüche)
- DynamiCooling
- SuperCool-Funktion QuickCooling
- 1 FreshZone-Schubfach
- 1 CrispZone XL-Schubfach mit Feuchtreger
- 1 XL-Schubfach für Obst und Gemüse
- 6 Glasabstellflächen
- 1 Flaschengitter, verchromt
- LED Innenbeleuchtung
- Inox-Applikationen

Zubehör

- Verbindungsblende schwarz für Side by Side 185 cm mit FN 6192 PB (Edelstahl) / 672116

Farbe

█ R 6193 LB (black)

Technische Daten/Maße

- Brutto-/Nettoinhalt: **370/368 Liter**
- Energieverbrauch (Tag/Jahr): **0,20 kWh/76 kWh**
- Geräusch/Schalleistung: **38 dB(A)**
- Gerätemaß (HxBxT in cm*): **185x60x64**
- Gerätemaß Side by Side (HxBxT in cm): **185x121x64**
- Türanschlag rechts, wechselbar




REAL Inox

Side by Side
SBS 6192 CFX
FN 6192 CX-L + R 6192 FX

UVP
€ 799,00

R 6192 FX
Kühlschrank Essential

A⁺⁺ Energieeffizienzklasse | 60 cm | 185 cm | Inverter-Kompressor | IonAir | AdaptTech | DynamCooling | SuperCool | FreshZone | CrispZone | LED Innenbeleuchtung | REAL Inox

Steuerung

- Mechanische Steuerung

Kühlteil

- Abtau-Vollautomatik
- IonAir (Reduktion der Entstehung allergieauslösender Stoffe, Bakterien und unerwünschter Gerüche)
- DynamiCooling
- 1 FreshZone-Schubfach
- 1 CrispZone XL-Schubfach mit Feuchtreger
- 1 XL-Schubfach für Obst und Gemüse
- 6 Glasabstellflächen
- 1 Flaschengitter, verchromt
- LED Innenbeleuchtung

Innentür-Ausstattung

- SimpleSlide-Ablageneinstellung
- 4 Ablagen
- 1 Ablage für XL-Flaschen
- 1 Eierbehälter

Sonstige Ausstattung

- SlotIn Flex-Türscharniere
- Höhenverstellbare Vorderfüße
- Essential Stangengriffe

Farbe

█ R 6192 FX (Edelstahl-Tür, Anti-Fingerprint Beschichtung / lackierte Seitenwände)

Technische Daten/Maße

- Brutto-/Nettoinhalt: **370/368 Liter**
- Energieverbrauch (Tag/Jahr): **0,31 kWh/114 kWh**
- Geräusch/Schalleistung: **38 dB(A)**
- Gerätemaß (HxBxT in cm*): **185x60x64**
- Türanschlag rechts, wechselbar




REAL Inox

Side by Side
SBX 6192 CFW
FN 6192 CW-L + R 6192 FW

UVP
€ 729,00

R 6192 FW
Kühlschrank Essential

A⁺⁺ Energieeffizienzklasse | 60 cm | 185 cm | Inverter-Kompressor | IonAir | AdaptTech | DynamCooling | SuperCool | FreshZone | CrispZone | LED Innenbeleuchtung | REAL Inox

Steuerung

- Mechanische Steuerung

Kühlteil

- Abtau-Vollautomatik
- IonAir (Reduktion der Entstehung allergieauslösender Stoffe, Bakterien und unerwünschter Gerüche)
- DynamiCooling
- 1 FreshZone-Schubfach
- 1 CrispZone XL-Schubfach mit Feuchtreger
- 1 XL-Schubfach für Obst und Gemüse
- 6 Glasabstellflächen
- 1 Flaschengitter, verchromt
- LED Innenbeleuchtung

Innentür-Ausstattung

- SimpleSlide-Ablageneinstellung
- 4 Ablagen
- 1 Ablage für XL-Flaschen
- 1 Eierbehälter

Sonstige Ausstattung

- SlotIn Flex-Türscharniere
- Höhenverstellbare Vorderfüße
- Essential Stangengriffe

Farbe

█ R 6192 FW (weiß)

Technische Daten/Maße

- Brutto-/Nettoinhalt: **370/368 Liter**
- Energieverbrauch (Tag/Jahr): **0,31 kWh/114 kWh**
- Geräusch/Schalleistung: **38 dB(A)**
- Gerätemaß (HxBxT in cm*): **185x60x64**
- Türanschlag rechts, wechselbar

*Gerätetiefe ohne Griff



Side by Side
SBS 6192 CFBK
FN 6192 CBK-L + R 6192 FBK

UVP
€ 799,00



Side by Side
SBS 6192 CFRD
FN 6192 CRD-L + R 6192 FRD

UVP
€ 799,00

R 6192 FBK Kühlschrank

Essential



Steuerung

- Mechanische Steuerung

Kühlteil

- Abtau-Vollautomatik
- IonAir (Reduktion der Entstehung allergieauslösender Stoffe, Bakterien und unerwünschter Gerüche)
- DynamCooling
- 1 FreshZone-Schubfach
- 1 CrispZone XL-Schubfach mit Feuchteregler
- 1 XL-Schubfach für Obst und Gemüse
- 6 Glasabstellflächen
- 1 Flaschengitter, verchromt
- LED Innenbeleuchtung

Innentür-Ausstattung

- SimpleSlide-Ablageeinstellung
- 4 Ablagen
- 1 Ablage für XL-Flaschen
- 1 Eierbehälter

Sonstige Ausstattung

- SlotIn Flex-Türscharniere
- Höhenverstellbare Vorderfüße
- Essential Stangengriffe

Farbe

■ R 6192 FBK (black)

Technische Daten/Maße

- Brutto-/Nettoinhalt: **370/368 Liter**
- Energieverbrauch (Tag/Jahr): **0,31 kWh/114 kWh**
- Geräusch/Schallleistung: **38 dB(A)**
- Gerätemaß (HxBxT in cm*): **185x60x64**
- Türanschlag rechts, wechselbar

R 6192 FRD Kühlschrank

Essential



Steuerung

- Mechanische Steuerung

Kühlteil

- Abtau-Vollautomatik
- IonAir (Reduktion der Entstehung allergieauslösender Stoffe, Bakterien und unerwünschter Gerüche)
- DynamCooling
- 1 FreshZone-Schubfach
- 1 CrispZone XL-Schubfach mit Feuchteregler
- 1 XL-Schubfach für Obst und Gemüse
- 6 Glasabstellflächen
- 1 Flaschengitter, verchromt
- LED Innenbeleuchtung

Innentür-Ausstattung

- SimpleSlide-Ablageeinstellung
- 4 Ablagen
- 1 Ablage für XL-Flaschen
- 1 Eierbehälter

Sonstige Ausstattung

- SlotIn Flex-Türscharniere
- Höhenverstellbare Vorderfüße
- Essential Stangengriffe

Farbe

■ R 6192 FRD (red)

Technische Daten/Maße

- Brutto-/Nettoinhalt: **370/368 Liter**
- Energieverbrauch (Tag/Jahr): **0,31 kWh/114 kWh**
- Geräusch/Schallleistung: **38 dB(A)**
- Gerätemaß (HxBxT in cm*): **185x60x64**
- Türanschlag rechts, wechselbar



RB 6153 BX



UVP RB 6153 BW
€ 709,00

UVP RB 6153 BX
€ 729,00



RB 6153 BC



UVP
€ 729,00

RB 6153 BW
Kühlschrank mit Gefrierfach

Essential



Steuerung

- Mechanische Steuerung

Kühlteil

- Abtau-Vollautomatik
- IonAir (Reduktion der Entstehung allergieauslösender Stoffe, Bakterien und unerwünschter Gerüche)
- DynamCooling
- 1 CrispZone XL-Schubfach mit Feuchtregler
- 3 Glasabstellflächen
- LED Innenbeleuchtung

Innentür-Ausstattung

- SimpleSlide-Ablageeinstellung
- 3 Ablagen
- 1 Flaschenablage für XL-Flaschen
- 1 Eierbehälter

Gefrierteil

- Manuelle Abtauung
- 4-Sterne-Gefrierleistung
- 1 Eiswürfelbehälter

Sonstige Ausstattung

- Slotin Flex-Türscharniere
- Höhenverstellbare Vorderfüße
- Essential Stangengriffe

Farben

- ▬ RB 6153 BW (weiß)
- ▬ RB 6153 BX (Inox-Look)

Technische Daten/Maße

- Brutto-/Nettoinhalt: **260/254 Liter**
- Kühlteil Nutzinhalt: **229 Liter**
- Gefrierteil Nutzinhalt: **25 Liter**
- Gefriervermögen: **2 kg/24 h**
- Lagerzeit bei Störung: **17 h**
- Energieverbrauch (Tag/Jahr): **0,33/124kWh**
- Geräusch/Schalleistung: **40 dB(A)**
- Gerätemaß (HxBxT in cm*): **145x60x64**
- Türanschlag rechts, wechselbar

RB 6153 BR
Kühlschrank mit Gefrierfach

Essential



Steuerung

- Mechanische Steuerung

Kühlteil

- Abtau-Vollautomatik
- IonAir (Reduktion der Entstehung allergieauslösender Stoffe, Bakterien und unerwünschter Gerüche)
- DynamCooling
- 1 CrispZone XL-Schubfach mit Feuchtregler
- 3 Glasabstellflächen
- LED Innenbeleuchtung

Innentür-Ausstattung

- SimpleSlide-Ablageeinstellung
- 3 Ablagen
- 1 Flaschenablage für XL-Flaschen
- 1 Eierbehälter

Gefrierteil

- Manuelle Abtauung
- 4-Sterne-Gefrierleistung
- 1 Eiswürfelbehälter

Sonstige Ausstattung

- Slotin Flex-Türscharniere
- Höhenverstellbare Vorderfüße
- Essential Stangengriffe

Farben

- ▬ RB 6153 BR (bordeaux)
- ▬ RB 6153 BC (champagne)

Technische Daten/Maße

- Brutto-/Nettoinhalt: **260/254 Liter**
- Kühlteil Nutzinhalt: **229 Liter**
- Gefrierteil Nutzinhalt: **25 Liter**
- Gefriervermögen: **2 kg/24 h**
- Lagerzeit bei Störung: **17 h**
- Energieverbrauch (Tag/Jahr): **0,33/124kWh**
- Geräusch/Schalleistung: **40 dB(A)**
- Gerätemaß (HxBxT in cm*): **145x60x64**
- Türanschlag rechts, wechselbar



Verfügbar bis
Dezember 2019



UVP
€ 679,00



R 6152 BW

Verfügbar bis
Dezember 2019

UVP R 6152 BR
€ 659,00

UVP R 6152 BW
€ 649,00

R 6152 BX
Kühlschrank



Steuerung

- Mechanische Steuerung

Kühlteil

- Abtau-Vollautomatik
- DynamCooling
- 5 Glasabstellflächen
- 1 Flaschengitter, verchromt
- 1 herausziehbares Schubfach für Obst und Gemüse
- Innenbeleuchtung

Innentür-Ausstattung

- 3 Ablagen
- 1 Flaschenablage
- 1 Eierbehälter

Sonstige Ausstattung

- Höhenverstellbare Vorderfüße

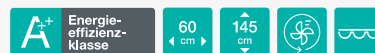
Farbe

- ▬ R 6152 BX (Edelstahl-Tür, Anti-Fingerprint Beschichtung / lackierte Seitenwände)

Technische Daten/Maße

- Brutto-/Nettoinhalt: **305/302 Liter**
- Energieverbrauch (Tag/Jahr): **0,29 kWh/108 kWh**
- Geräusch/Schalleistung: **42 dB(A)**
- Gerätemaß (HxBxT in cm*): **145x60x64**
- Türanschlag rechts, wechselbar

R 6152 BR
Kühlschrank



Steuerung

- Mechanische Steuerung

Kühlteil

- Abtau-Vollautomatik
- DynamCooling
- 5 Glasabstellflächen
- 1 Flaschengitter, verchromt
- 1 herausziehbares Schubfach für Obst und Gemüse
- Innenbeleuchtung

Innentür-Ausstattung

- 3 Ablagen
- 1 Flaschenablage
- 1 Eierbehälter

Sonstige Ausstattung

- Höhenverstellbare Vorderfüße

Farbe

- ▬ R 6152 BR (bordeaux)
- ▬ R 6152 BW (weiß)

Technische Daten/Maße

- Brutto-/Nettoinhalt: **305/302 Liter**
- Energieverbrauch (Tag/Jahr): **0,29 kWh/108 kWh**
- Geräusch/Schalleistung: **42 dB(A)**
- Gerätemaß (HxBxT in cm*): **145x60x64**
- Türanschlag rechts, wechselbar

*Gerätetiefe ohne Griff



R 6152 BRD

Verfügbar bis
Dezember 2019

UVP R 6152 BC
€ 659,00

UVP R 6152 BRD
€ 689,00



UVP
€ 659,00

R 6152 BC
Kühlschrank



Steuerung

- Mechanische Steuerung

Kühlteil

- Abtau-Vollautomatik
- DynamCooling
- 5 Glasabstellflächen
- 1 Flaschengitter, verchromt
- 1 herausziehbares Schubfach für Obst und Gemüse
- Innenbeleuchtung

Innentür-Ausstattung

- 3 Ablagen
- 1 Flaschenablage
- 1 Eierbehälter

Sonstige Ausstattung

- Höhenverstellbare Vorderfüße

Farben

- ▭ R 6152 BC (champagne)
- ▭ R 6152 BRD (red)

Technische Daten/Maße

- Brutto-/Nettoinhalt: 305/302 Liter
- Energieverbrauch (Tag/Jahr): 0,29 kWh/108 kWh
- Geräusch/Schallleistung: 42 dB(A)
- Gerätemaß (HxBxT in cm*): 145x60x64
- Türanschlag rechts, wechselbar

RVC 6299 W
Flaschenkühlschrank mit Volltür



Steuerung

- Mechanische Steuerung

Kühlteil

- Abtau-Vollautomatik
- 7 Abstellroste, davon 6 höhenverstellbar
- Innenbeleuchtung durch Schalter

Sonstige Ausstattung

- Höhenverstellbare Vorderfüße

Farbe

- ▭ RVC 6299 W (weiß)

Technische Daten/Maße

- Brutto-/Nettoinhalt: 285/284 Liter
- Energieverbrauch (Tag/Jahr): 0,28 kWh/105 kWh
- Geräusch/Schallleistung: 40 dB(A)
- Gerätemaß (HxBxT in cm*): 143,5x60x62,5
- Türanschlag rechts, wechselbar



UVP
€ 529,00



RB 6092 AW

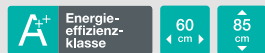


UVP RB 6093 AW
€ 579,00

UVP RB 6092 AW
€ 499,00



RVC 6169 W
Flaschenkühlschrank mit Volltür



Steuerung

- Mechanische Steuerung

Kühlteil

- Abtau-Vollautomatik
- 4 Abstellroste, davon 3 höhenverstellbar
- Innenbeleuchtung durch Schalter

Sonstige Ausstattung

- Höhenverstellbare Vorderfüße

Farbe

- ▭ RVC 6169 W (weiß)

Technische Daten/Maße

- Brutto-/Nettoinhalt: 157/156 Liter
- Energieverbrauch (Tag/Jahr): 0,26 kWh/95 kWh
- Geräusch/Schallleistung: 39 dB(A)
- Gerätemaß (HxBxT in cm*): 85x60x60
- Türanschlag rechts, wechselbar

RB 6093 AW
Kühlschrank mit Gefrierfach



Steuerung

- Mechanische Steuerung

Kühlteil

- Abtau-Vollautomatik im Kühlteil
- 3 Glasabstellflächen
- 1 herausziehbares Schubfach für Obst und Gemüse
- Innenbeleuchtung

Innentür-Ausstattung

- 2 Ablagen
- 1 Flaschenablage
- 1 Eierbehälter

Gefrierfach

- Manuelle Abtauung
- 4-Sterne-Gefrierleistung
- 1 Eiswürfelbehälter

Sonstige Ausstattung

- Unterbaufähig, Arbeitsplatte abnehmbar**
- Höhenverstellbare Vorderfüße
- Sockelbelüftung

Farbe

- ▭ RB 6093 AW (weiß)

Modell auch in Energieeffizienzklasse A++ erhältlich:

Modellbezeichnung: RB 6092 AW

- Energieverbrauch (Tag/Jahr): 0,40 kWh/147 kWh

Technische Daten/Maße

- Brutto-/Nettoinhalt: 149/141 Liter
- Kühlteil: 124 Liter
- 4-Sterne-Gefrierfach: 17 Liter
- Gefriervermögen: 2 kg/24 h
- Lagerzeit bei Störung: 12 h
- Energieverbrauch (Tag/Jahr): 0,26 kWh/96 kWh
- Geräusch/Schallleistung: 40 dB(A)
- Gerätemaß (HxBxT in cm*): 85x60x64
- Türanschlag rechts, wechselbar

*Gerätetiefe ohne Griff

**Bei Unterbau muss eine entsprechende Be- und Entlüftung in der Arbeitsplatte gewährleistet sein (analog der Angaben in der Bedienungsanleitung)



UVP
€ 579,00

R 6093 AX
Kühlschrank



Steuerung
• Mechanische Steuerung

Kühlteil
• Abtau-Vollautomatik
• 4 Glasabstellflächen
• 1 herausziehbares Schubfach für Obst und Gemüse
• Innenbeleuchtung

Innentür-Ausstattung
• 2 Ablagen
• 1 Flaschenablage
• 1 Eierbehälter

Sonstige Ausstattung
• Unterbaufähig, Arbeitsplatte abnehmbar**
• Höhenverstellbare Vorderfüße
• Sockelbelüftung

Farben
R 6093 AX (silber lackiert)

Technische Daten/Maße
• Brutto-/Nettoinhalt: 157/156 Liter
• Energieverbrauch (Tag/Jahr): 0,17 kWh/63 kWh
• Geräusch/Schalleistung: 39 dB(A)
• Gerätemaß (HxBxT in cm): 85x60x64
• Türanschlag rechts, wechselbar



UVP
€ 519,00

R 6093 AW
Kühlschrank



Steuerung
• Mechanische Steuerung

Kühlteil
• Abtau-Vollautomatik
• 4 Glasabstellflächen
• 1 herausziehbares Schubfach für Obst und Gemüse
• Innenbeleuchtung

Innentür-Ausstattung
• 2 Ablagen
• 1 Flaschenablage
• 1 Eierbehälter

Sonstige Ausstattung
• Unterbaufähig, Arbeitsplatte abnehmbar**
• Höhenverstellbare Vorderfüße
• Sockelbelüftung

Farbe
R 6093 AW (weiß)

Technische Daten/Maße
• Brutto-/Nettoinhalt: 157/156 Liter
• Energieverbrauch (Tag/Jahr): 0,17 kWh/63 kWh
• Geräusch/Schalleistung: 39 dB(A)
• Gerätemaß (HxBxT in cm): 85x60x64
• Türanschlag rechts, wechselbar



UVP
€ 359,00

RB 4092 ANW
Kühlschrank mit Gefrierfach



Steuerung
• Mechanische Steuerung

Kühlteil
• Abtau-Vollautomatik im Kühlteil
• 2 Glasabstellflächen
• 1 herausziehbares Schubfach für Obst und Gemüse
• LED Innenbeleuchtung

Innentür-Ausstattung
• 2 Ablagen
• 2 Flaschenablagen
• 1 Eierbehälter

Gefrierfach
• Manuelle Abtauung
• 4-Sterne-Gefrierleistung
• 1 Eiswürfelbehälter

Sonstige Ausstattung
• Unterbaufähig, Arbeitsplatte abnehmbar**, Höhe ohne Arbeitsplatte 83,2 cm
• Höhenverstellbare Vorderfüße

Farbe
RB 4092 ANW (weiß)

Technische Daten/Maße
• Brutto-/Nettoinhalt: 123/113 Liter
• Kühlteil Nutzinhalt: 97 Liter
• 4-Sterne-Gefrierfach: 16 Liter
• Gefriervermögen: 2 kg/24 h
• Lagerzeit bei Störung: 15 h
• Energieverbrauch (Tag/Jahr): 0,37 kWh/135 kWh
• Geräusch/Schalleistung: 39 dB(A)
• Gerätemaß (HxBxT in cm): 84,5x55,3x57,4
• Türanschlag rechts, wechselbar



UVP
€ 359,00

R 4092 ANW
Kühlschrank



Steuerung
• Mechanische Steuerung

Kühlteil
• Abtau-Vollautomatik im Kühlteil
• 3 Glasabstellflächen
• 1 herausziehbares Schubfach für Obst und Gemüse
• LED Innenbeleuchtung

Innentür-Ausstattung
• 2 Ablagen
• 1 Flaschenablage
• 1 Eierbehälter

Sonstige Ausstattung
• Unterbaufähig, Arbeitsplatte abnehmbar**, Höhe ohne Arbeitsplatte 83,2 cm
• Höhenverstellbare Vorderfüße

Farbe
R 4092 ANW (weiß)

Technische Daten/Maße
• Brutto-/Nettoinhalt: 136/133 Liter
• Energieverbrauch (Tag/Jahr): 0,25 kWh/91 kWh
• Geräusch/Schalleistung: 39 dB(A)
• Gerätemaß (HxBxT in cm): 84,5x55,3x57,4
• Türanschlag rechts, wechselbar

*Gerätetiefe ohne Griff

**Bei Unterbau muss eine entsprechende Be- und Entlüftung in der Arbeitsplatte gewährleistet sein (analog der Angaben in der Bedienungsanleitung)



RB 3091 ANW



UVP RB 3092 ANW
€ 339,00

UVP RB 3091 ANW
€ 299,00



R 3091 ANW



UVP R 3092 ANW
€ 339,00

UVP R 3091 ANW
€ 299,00

RB 3092 ANW Kühlschrank mit Gefrierfach



Steuerung

- Mechanische Steuerung

Kühlteil

- Abtau-Vollautomatik im Kühlteil
- 2 Glasabstellflächen
- 1 herausziehbares Schubfach für Obst und Gemüse
- LED Innenbeleuchtung

Innentür-Ausstattung

- 2 Ablagen
- 1 Flaschenablage
- 1 Eierbehälter

Gefrierfach

- Manuelle Abtaung
- 4-Sterne-Gefrierleistung
- 1 Eiswürfelbehälter

Sonstige Ausstattung

- Unterbaufähig, Arbeitsplatte abnehmbar**, Höhe ohne Arbeitsplatte 83,2 cm
- Höhenverstellbare Vorderfüße

Farbe

RB 3092 ANW (weiß)

Modell auch in Energieeffizienzklasse A+ erhältlich:

Modellbezeichnung RB 3091 ANW

- Energieverbrauch (Tag/Jahr): 0,46 kWh/168 kWh

Technische Daten/Maße

- Brutto-/Nettoinhalt: 102/98 Liter
- Kühlteil Nutzinhalt: 84 Liter
- 4-Sterne-Gefrierfach: 14 Liter
- Gefriervermögen: 2 kg/24 h
- Lagerzeit bei Störung: 15 h
- Energieverbrauch (Tag/Jahr): 0,36 kWh/131 kWh
- Geräusch/Schallleistung: 39 dB(A)
- Gerätemaß (HxBxT in cm): 84,5x50,1x54
- Türanschlag rechts, wechselbar

R 3092 ANW Kühlschrank



Steuerung

- Mechanische Steuerung

Kühlteil

- Abtau-Vollautomatik
- 3 Glasabstellflächen
- 1 herausziehbares Schubfach für Obst und Gemüse
- LED Innenbeleuchtung

Innentür-Ausstattung

- 2 Ablagen
- 1 Flaschenablage
- 1 Eierbehälter

Sonstige Ausstattung

- Unterbaufähig, Arbeitsplatte abnehmbar**, Höhe ohne Arbeitsplatte 83,2 cm
- Höhenverstellbare Vorderfüße

Farbe

R 3092 ANW (weiß)

Modell auch in Energieeffizienzklasse A+ erhältlich:

Modellbezeichnung R 3091 ANW

- Energieverbrauch (Tag/Jahr): 0,31 kWh/113 kWh

Technische Daten/Maße

- Brutto-/Nettoinhalt: 116/112 Liter
- Energieverbrauch (Tag/Jahr): 0,24 kWh/88 kWh
- Geräusch/Schallleistung: 39 dB(A)
- Gerätemaß (HxBxT in cm): 84,5x50,1x54
- Türanschlag rechts, wechselbar

*Gerätetiefe ohne Griff

**Bei Unterbau muss eine entsprechende Be- und Entlüftung in der Arbeitsplatte gewährleistet sein (analog der Angaben in der Bedienungsanleitung)



Side by Side
FN 6192 PX + R 6193 LX

UVP
€ 979,00



Side by Side
FN 6192 PB + R 6193 LB

UVP
€ 979,00

FN 6192 PX Gefrierschrank **Advanced NoFrost**

Energieeffizienzklasse A+ **60 cm** **185 cm** **LED DISPLAY** **NO FROST** **LED** *******

Steuerung/Funktionen/Sicherheit

- Elektronische Steuerung über LED TouchControl Display in der Tür
- Digitale Temperaturanzeige
- Akustisches Warnsignal bei zu lange geöffneter Tür und Temperaturerhöhung

Sonstige Ausstattung

- SlotIn Flex-Türscharnier
- Höhenverstellbare Vorderfüße
- Advanced Griff mit Öffnungsmechanik

Farbe
 FN 6192 PX (Edelstahl-Tür, Anti-Fingerprint Beschichtung / lackierte Seitenwände)

Gefrierteil

- Abtau-Vollautomatik NoFrost
- 4-Sterne-Gefrierleistung mit SuperFrost-Funktion FastFreeze
- 6 herausziehbare Gefriergut-Schubfächer
- 1 Gefriergut-Fach mit Klappe
- LED Innenbeleuchtung
- Inox-Applikationen
- 1 Eiswürfelbehälter (MultiBox)

Zubehör

- Verbindungssatz für Side by Side 185 cm mit R 6193 LX (Edelstahl) / 461944

Technische Daten/Maße

- Brutto-/Nettoinhalt: 277/243 Liter
- Gefriervermögen: 18 kg/24 h
- Lagerzeit bei Störung: 15 h
- Energieverbrauch (Tag/Jahr): 0,64 kWh/237 kWh
- Geräusch/Schalleistung: 42 dB(A)
- Gerätemaß (HxBxT in cm*): 185x60x64
- Gerätemaß Side by Side (HxBxT in cm): 185x121x64
- Türanschlag rechts, wechselbar

FN 6192 PB Gefrierschrank **Advanced NoFrost**

Energieeffizienzklasse A+ **60 cm** **185 cm** **LED DISPLAY** **NO FROST** **LED** *******

Steuerung/Funktionen/Sicherheit

- Elektronische Steuerung über LED TouchControl Display in der Tür
- Digitale Temperaturanzeige
- Akustisches Warnsignal bei zu lange geöffneter Tür und Temperaturerhöhung

Sonstige Ausstattung

- SlotIn Flex-Türscharnier
- Höhenverstellbare Vorderfüße
- Advanced Griff mit Öffnungsmechanik

Farbe
 FN 6192 PB (black)

Gefrierteil

- Abtau-Vollautomatik NoFrost
- 4-Sterne-Gefrierleistung mit SuperFrost-Funktion FastFreeze
- 6 herausziehbare Gefriergut-Schubfächer
- 1 Gefriergut-Fach mit Klappe
- LED Innenbeleuchtung
- Inox-Applikationen
- 1 Eiswürfelbehälter (MultiBox)

Zubehör

- Verbindungssatz für Side by Side 185 cm mit R 6193 LB (Edelstahl) / 461944

Technische Daten/Maße

- Brutto-/Nettoinhalt: 277/243 Liter
- Gefriervermögen: 18 kg/24 h
- Lagerzeit bei Störung: 15 h
- Energieverbrauch (Tag/Jahr): 0,64 kWh/237 kWh
- Geräusch/Schalleistung: 42 dB(A)
- Gerätemaß (HxBxT in cm*): 185x60x64
- Gerätemaß Side by Side (HxBxT in cm): 185x121x64
- Türanschlag rechts, wechselbar



UVP
€ 979,00



FN 6192 CW

UVP FN 6192 CX
€ 949,00

UVP FN 6192 CW
€ 879,00

FN 6192 PW Gefrierschrank **Advanced NoFrost**

Energieeffizienzklasse A+ **60 cm** **185 cm** **LED DISPLAY** **NO FROST** **LED** *******

Steuerung/Funktionen/Sicherheit

- Elektronische Steuerung über LED TouchControl Display in der Tür
- Digitale Temperaturanzeige
- Akustisches Warnsignal bei zu lange geöffneter Tür und Temperaturerhöhung

Sonstige Ausstattung

- SlotIn Flex-Türscharnier
- Höhenverstellbare Vorderfüße
- Advanced Griff mit Öffnungsmechanik

Farbe
 FN 6192 PW (weiß)

Gefrierteil

- Abtau-Vollautomatik NoFrost
- 4-Sterne-Gefrierleistung mit SuperFrost-Funktion FastFreeze
- 6 herausziehbare Gefriergut-Schubfächer
- 1 Gefriergut-Fach mit Klappe
- LED Innenbeleuchtung
- Inox-Applikationen
- 1 Eiswürfelbehälter (MultiBox)

Zubehör

- Verbindungssatz für Side by Side 185 cm (Edelstahl) / 461944

Technische Daten/Maße

- Brutto-/Nettoinhalt: 277/243 Liter
- Gefriervermögen: 18 kg/24 h
- Lagerzeit bei Störung: 15 h
- Energieverbrauch (Tag/Jahr): 0,64 kWh/237 kWh
- Geräusch/Schalleistung: 42 dB(A)
- Gerätemaß (HxBxT in cm*): 185x60x64
- Gerätemaß Side by Side (HxBxT in cm): 185x121x64
- Türanschlag rechts, wechselbar

FN 6192 CX Gefrierschrank **Essential NoFrost**

Energieeffizienzklasse A+ **60 cm** **185 cm** **LED DISPLAY** **NO FROST** **LED** *******

Steuerung

- Mechanische Steuerung

Gefrierteil

- Abtau-Vollautomatik NoFrost
- 4-Sterne-Gefrierleistung mit SuperFrost-Funktion FastFreeze
- 6 herausziehbare Gefriergut-Schubfächer
- 1 Gefriergut-Fach mit Klappe
- LED Innenbeleuchtung

Sonstige Ausstattung

- SlotIn Flex-Türscharnier
- Höhenverstellbare Vorderfüße
- Essential Stangengriffe

Farben
 FN 6192 CX (Edelstahl-Tür, Anti-Fingerprint Beschichtung / lackierte Seitenwände)
 FN 6192 CW (weiß)

Technische Daten/Maße

- Brutto-/Nettoinhalt: 277/243 Liter
- Gefriervermögen: 18 kg/24 h
- Lagerzeit bei Störung: 15 h
- Energieverbrauch (Tag/Jahr): 0,64 kWh/237 kWh
- Geräusch/Schalleistung: 42 dB(A)
- Gerätemaß (HxBxT in cm*): 185x60x64
- Türanschlag rechts, wechselbar

*Gerätetiefe ohne Griff



Verfügbar bis
Dezember 2019



UVP
€ 719,00

F 6152 AX Gefrierschrank



Steuerung/Sicherheit

- Mechanische Steuerung
- Kontrollarmatur mit Warnkontroll-Leuchte und Temperaturindikator

Gefrierteil

- Manuelle Abtaugung
- 4-Sterne-Gefrierleistung mit SuperFrost-Funktion FastFreeze
- 5 herausziehbare Gefriergut-Schubfächer
- 1 Gefrierfach mit Klappe
- 1 Eiswürfelbehälter

Sonstige Ausstattung

- Höhenverstellbare Vorderfüße

Farbe

F 6152 AX (Edelstahl-Tür, Anti-Fingerprint Beschichtung / lackierte Seitenwände)

Technische Daten/Maße

- Brutto-/Nettoinhalt: 230/206 Liter
- Gefriervermögen: 20 kg/24 h
- Lagerzeit bei Störung: 21 h
- Energieverbrauch (Tag/Jahr): 0,54 kWh/198 kWh
- Geräusch/Schallleistung: 40 dB(A)
- Gerätemaß (HxBxT in cm*): 145x60x64
- Türanschlag rechts, wechselbar



Verfügbar bis
Dezember 2019

UVP
€ 649,00

F 6152 AW Gefrierschrank



Steuerung/Sicherheit

- Mechanische Steuerung
- Kontrollarmatur mit Warnkontroll-Leuchte und Temperaturindikator

Gefrierteil

- Manuelle Abtaugung
- 4-Sterne-Gefrierleistung mit SuperFrost-Funktion FastFreeze
- 5 herausziehbare Gefriergut-Schubfächer
- 1 Gefrierfach mit Klappe
- 1 Eiswürfelbehälter

Sonstige Ausstattung

- Höhenverstellbare Vorderfüße

Farbe

F 6152 AW (weiß)

Technische Daten/Maße

- Brutto-/Nettoinhalt: 230/206 Liter
- Gefriervermögen: 20 kg/24 h
- Lagerzeit bei Störung: 21 h
- Energieverbrauch (Tag/Jahr): 0,54 kWh/198 kWh
- Geräusch/Schallleistung: 40 dB(A)
- Gerätemaß (HxBxT in cm*): 145x60x64
- Türanschlag rechts, wechselbar



UVP
€ 479,00

F 6092 AW Gefrierschrank



Steuerung/Sicherheit

- Elektronische Steuerung
- Kontrollarmatur mit Warnkontrollleuchte und Temperaturindikator

- Bombierte Form mit Arbeitsplatte
- Zusätzliche Sockelbelüftung

Gefrierteil

- Manuelle Abtaugung
- 4-Sterne-Gefrierleistung mit SuperFrost-Funktion FastFreeze
- 3 herausziehbare Gefriergut-Schubfächer

Sonstige Ausstattung

- Höhenverstellbare Vorderfüße

Farbe

F 6092 AW (weiß)

Technische Daten/Maße

- Brutto-/Nettoinhalt: 99/83 Liter
- Gefriervermögen: 12 kg/24 h
- Lagerzeit bei Störung: 17 h
- Energieverbrauch (Tag/Jahr): 0,39 kWh/141 kWh
- Geräusch/Schallleistung: 39 dB(A)
- Gerätemaß (HxBxT in cm*): 85x60x60
- Türanschlag rechts, wechselbar



NEU

UVP
€ 559,00

F 4152 CW Gefrierschrank



Steuerung/Sicherheit

- Mechanische Steuerung
- Kontrollarmatur mit Warnkontroll-Leuchte und Temperaturindikator

Gefrierteil

- Manuelle Abtaugung
- 4-Sterne-Gefrierleistung mit SuperFrost-Funktion FastFreeze
- 6 herausziehbare Gefriergut-Schubfächer
- 1 Eiswürfelbehälter

Sonstige Ausstattung

- Höhenverstellbare Vorderfüße

Farbe

F 4152 CW (weiß)

Technische Daten/Maße

- Brutto-/Nettoinhalt: 182/163 Liter
- Gefriervermögen: 11 kg/24 h
- Lagerzeit bei Störung: 16 h
- Energieverbrauch (Tag/Jahr): 0,48 kWh/175 kWh
- Geräusch/Schallleistung: 42 dB(A)
- Gerätemaß (HxBxT*): 143x55x58
- Türanschlag rechts, wechselbar

*Gerätetiefe ohne Griff

**Bei Unterbau muss eine entsprechende Be- und Entlüftung in der Arbeitsplatte gewährleistet sein (analog der Angaben in der Bedienungsanleitung)



UVP
€ 409,00

F 4092 ANW
Gefrierschrank



Steuerung/Sicherheit

- Mechanische Steuerung
- Kontrollarmatur mit Reglerknopf
- Arbeitsplatte

Gefrierteil

- Manuelle Abtaung
- 4-Sterne-Gefrierleistung mit SuperFrost-Funktion FastFreeze
- 3 herausziehbare Gefriergut-Schubfächer
- 1 Eiswürfelbehälter

Sonstige Ausstattung

- Unterbaufähig, Arbeitsplatte abnehmbar**, Höhe ohne Arbeitsplatte 83,2 cm
- Höhenverstellbare Vorderfüße

Farbe

☐ F 4092 ANW (weiß)

Technische Daten/Maße

- Brutto-/Nettoinhalt: 94/86 Liter
- Gefriervermögen: 6 kg/24 h
- Lagerzeit bei Störung: 15 h
- Energieverbrauch (Tag/Jahr): 0,38 kWh/138 kWh
- Geräusch/Schalleistung: 39 dB(A)
- Gerätemaß (HxBxT in cm*): 84,5x55,3x57,4
- Türanschlag rechts, wechselbar



UVP
€ 649,00

FHE 302 IW
Gefriertruhe



Steuerung/Sicherheit

- Elektronische Steuerung über LED Display in der Tür
- Optisches und akustisches Warnsignal bei erhöhter Temperatur im Innenbereich

Gefrierteil

- Manuelle Abtaung
- 4-Sterne-Gefrierleistung mit SuperFrost-Funktion FastFreeze
- 3 Gefrierkörbe
- Innenbeleuchtung

Farbe

☐ FHE 302 IW (weiß)

Technische Daten/Maße

- Brutto-/Nettoinhalt: 300/290 Liter
- Gefriervermögen: 20 kg/24 h
- Lagerzeit bei Störung: 50 h
- Energieverbrauch (Tag/Jahr): 0,57 kWh/210 kWh
- Geräusch/Schalleistung: 43 dB(A)
- Gerätemaß (HxBxT): 85x130x70

WIR MACHEN ES EINFACHER. SIE MACHEN ES PERFECT.

Standherde

Sind Sie bereit für köstliche Momente in Ihrer Küche? Mit der neuen Generation an Gorenje HomeMade Standherden wird das herrlich einfach. Die der ovalen Form traditioneller Steinbacköfen nachempfundenen Backofenform ermöglicht Ihnen perfekte Kochergebnisse.

Zaubern Sie Ihre Lieblingsgerichte und beeindrucken Sie Ihre Familie mit einer Auswahl an verschiedenen Geschmackserlebnissen. Gorenje Standherde sind mit intelligenten und anwenderfreundlichen Lösungen ausgestattet, auf die Sie sich stets verlassen können.





TECHNISCHE
DATEN

DUNSTABZUGS-
HAUBEN

KOCHFELDER

BACKÖFEN / HERDE
MIKROWELLEN

STANDHERDE

KÜHL- UND
GEFRIERGERÄTE

GESCHIRRSPÜLER

WÄSCHETROCKNER

WASCHMASCHINEN



HomeMade Backofenform

Alle Vorzüge der traditionellen Backofenform

Die der ovalen Form traditioneller Steinbacköfen nachempfundene Backofenform ist nur eine der attraktiven Ausstattungsmerkmale. Die ovale Form lässt heiße Luft frei zirkulieren und diese erreicht das Gargut gleichmäßig von allen Seiten. Ihre Gerichte gelingen immer perfekt: außen knusprig und innen saftig.



PushPull

Versenkbare Knebel

Ein sanfter Fingertipp genügt und der Knebel wandert nach innen. Somit entsteht eine einheitliche und harmonische Gesamtoptik. Die versenkbaren Knebel (verfügbar bei ausgewählten Topmodellen) ermöglichen die einfache und schnelle Reinigung des Bedienpanels.



BigSpace

Mehr Platz für mehr Flexibilität beim Kochen

Das größere Innenraumvolumen (bis zu 74 Liter) ermöglicht die gleichzeitige Zubereitung größerer Mengen an Speisen. Der optimierte Luftstrom kann im Innenraum völlig ungehindert zirkulieren. Dank des riesigen Fassungsvermögens kann selbst ein großer Truthahn darin zubereitet werden.



MultiAir- Technologie

Von allen Seiten perfekt

Intelligent an der Rückwand platzierte Belüftungsöffnungen und die einzigartige ovale Backofenform lassen die heiße Luft im Backofen gleichmäßig zirkulieren. Das Gebläse verteilt die warme Luft gleichmäßig im gesamten Backofen, wodurch die Speisen von allen Seiten perfekt gebacken werden. Dank der dynamischen Luftbewegung können auf mehreren Ebenen gleichzeitig Gerichte zubereitet werden, ohne dass sich Gerüche und Aromen vermischen.



MultiLevel Baking

Gleichzeitig viele Speisen zubereiten

Die Kombination von MultiAir-Technologie und HomeMade ermöglicht die gleichzeitige Zubereitung von Speisen auf bis zu 4 Ebenen gleichzeitig. Die gute Nachricht: Aromen und Gerüche vermischen sich nicht. Eine intelligente Luftverteilung sorgt dafür, dass das Backgut auf allen Ebenen gleichmäßig gebacken wird.



SuperSize

Für XXL-Rezepte gut gerüstet

Gorenje Standherde bieten ein großzügiges Innenraumvolumen und sind mit extragroßen Backblechen ausgestattet. Innovative Lösungen sorgen für einen optimierten Energieverbrauch und gleichmäßiges Garen der Speisen, ganz gleich, wie viele es sind. Der Backofen-Innenraum wird über die gesamte Breite genutzt, und ein ausgeklügeltes Luftstromsystem stellt sicher, dass die Speisen auf allen Ebenen gleichmäßig gegart werden.



Extratiefes Backblech

Tief genug für jeden Appetit

Die höheren Seitenwände des extratiefen Backblechs verhindern, dass Fett umherspritzt und an den Wänden des Backofen-Innenraums verbrennt. Es ist ideal geeignet für die Zubereitung von Gerichten wie Lasagne und gebratenem Fleisch.



Teleskopauszüge

Leichtgängig und sicher

Die leicht laufenden Teleskopauszüge garantieren eine perfekte Übersicht über den Garprozess auf allen Ebenen. Ideal für das sichere Hantieren des Kochgeschirrs und die einfache Reinigung der Ebenen. Abhängig von Modell sind Gorenje Standherde mit 2fach Vollteleskopauszügen ausgestattet.



OpenView

Alles perfekt im Blick

Die Beleuchtung sorgt für eine helle und gleichmäßige Ausleuchtung auf allen Ebenen. Zusammen mit der Vollglas-Backofentüre, die einen guten Einblick gewährt, schafft sie so einen hervorragenden Überblick über den Backvorgang.



Backen bei 275°C

Leistungsfähige Wärme

Mit der Einstellung auf max. 275°C hält die Kraft des professionellen Kochens in Ihrer Küche Einzug. Diese Einstellung eignet sich insbesondere für die Zubereitung von Pizza.



PerfectGrill

Knusprig und lecker

Beste Backergebnisse erzielt man mit der Kombination von Großflächengrill und Singlegrill, wobei Letzterer innerhalb des Großflächengrills platziert ist. Die intelligente Platzierung führt zu einer optimalen Wärmeverteilung und sorgt jederzeit für ultimative Backergebnisse, sodass Gegrilltes außen knusprig und innen zart ist. Entweder kann das innere oder das äußere Heizelement oder beide gleichzeitig eingesetzt werden.



GentleClose

Ein leichtes Antippen genügt

Mit nur einem sanften Fingertipp schließt sich die Tür sanft und leise von selbst.



AntiFingerprint-Beschichtung

Oberflächen frei von Fingerabdrücken

Alle Edelstahl-Oberflächen sind mit einer speziellen AntiFingerprint-Beschichtung überzogen. Dadurch sind keine lästigen Fingerabdrücke mehr sichtbar und die Reinigung fällt umso leichter.



XXL-Geschirrwagen

Alles ordentlich bei der Hand

Ein besonders großer und tiefer Geschirrwagen (verfügbar bei ausgewählten Topmodellen) zur Unterbringung von größerem Kochgeschirr und Küchenutensilien. Mit dieser bequemen und geräumigen Aufbewahrungslösung haben Sie alles, was Sie brauchen, gleich bei der Hand.



Warmhaltefunktion

Ideal für Zuspätkommer

Die Warmhaltefunktion hält Speisen bei einer konstanten Temperatur von 70 °C, bis das Gericht serviert werden soll. So bewahren die Speisen ihren ursprünglichen Geschmack und können mit der richtigen Temperatur serviert werden.



Auftaufunktion

Gleichmäßiges Auftauen

Damit Lebensmittel auch nach dem Auftauen in einem einwandfreien Zustand bleiben, ist es sehr wichtig, dass sie schnell aufgetaut werden und die Wärme den Kern gleichmäßig und gleichzeitig durchdringt. Die Auftaufunktion ermöglicht sicheres und schnelles Auftauen.



Tellerwärmer-Funktion
Profigerichte bei Ihnen zuhause

Vorgewärmte Teller verhindern Geschmacksverlust und stellen sicher, dass jeder Bissen so gut schmeckt, wie er sollte: ob Fleisch, Pasta oder dampfgegartes Gemüse. Die Tellerwärmerfunktion hält Ihr Geschirr bei genau der richtigen Temperatur von 60 °C.



DC+ Kühlsystem
Abkühlung der heißen Backofenluft

Ein ausgeklügeltes Strömungskonzept sorgt für eine Abkühlung der heißen Backofenluft und für unbedenkliche Temperaturen rund um den Backofen. Die integrierte Nachlaufautomatik (verfügbar bei ausgewählten Topmodellen) aktiviert die Backofenkühlung so lange, bis eine Temperatur der Außenwände von 60°C erreicht ist.

CoolDoor
Anfassen erlaubt

Dank der innovativen Spezialverglasung der Türe bleibt die Hitze im Backofen-Innenraum. Damit wird gleichzeitig der Energieverbrauch optimiert und die niedrige Außentemperatur der Türe schützt Sie und Ihre Kinder vor Verbrennungen.



SmartDoor
Automatische Abschaltung

Die SmartDoor-Funktion schaltet den Ventilator und alle Heizelemente automatisch ab, wenn die Backofentür während des Kochvorgangs geöffnet wird. So wird verhindert, dass heiße Luft aus dem Backofen herausströmt. Wird die Tür wieder geschlossen, setzen Heizelemente und Ventilator den Backvorgang fort.



Kindersicherung
Die Küche als sicheres Umfeld

Die Funktion Kindersicherung eignet sich besonders für Haushalte mit Kindern. Diese unbeaufsichtigt in der Küche zu lassen, war niemals sicherer, denn diese Funktion verhindert, dass sie Parameter zurückstellen oder Einstellungen am Bedienpanel verändern.



Supreme-Beschichtung
Ultra schmutzabweisend, ultra-glatte Oberfläche

Art und Qualität der Emaillebeschichtung im Backofen spielen für seine Funktion eine sehr wichtige Rolle. SupremeAnthrazit Emaille ist ein äußerst widerstandsfähiges und stabiles Material, das extremer Hitze standhalten kann. Ganz ohne Mikroporen schützt es alle Flächen im Backraum und die Backbleche gegen extreme Temperaturen. Die Beschichtung unterstützt die Wärmereflektion und gewährleistet zusätzliche Isolation.



CataClean
Eine Oberfläche, die kein Fett duldet

Die katalytische Reinigung erleichtert die Backofenpflege ungemein. Sobald der Backofen während des Backvorgangs eine Temperatur von 85°C erreicht, werden fettartige Rückstände und Verunreinigungen von den katalytischen Rückwänden absorbiert.



AquaClean
Einfache und schnelle Reinigung

Durch die hochwertige Emaillebeschichtung ist die AquaClean-Funktion nun noch benutzerfreundlicher und die Reinigung des Backofens noch effizienter. Alles was Sie tun müssen, ist nach dem Backen einen halben Liter Wasser auf das Backblech zu gießen und die AquaClean Funktion zu aktivieren. In nur 30 Minuten sind Spritzer und Fett aufgeweicht und können leicht weggewischt werden.



Induktions-Kochfelder

Induktions-Kochfelder erwärmen sich 2x so schnell wie HiLight-Kochfelder, was sie vergleichsweise wirtschaftlicher und sicherer macht. Ein Induktionskochfeld erhitzt nur den Boden des Kochgeschirrs, während die übrige Fläche des Kochfeldes kühl bleibt und sicher berührt werden kann. Die Temperaturregulierung erfolgt ohne Verzögerung durch eine einzige Berührung. Das Schmelzen von Schokolade oder raffinierte Soßen gelingen somit denkbar einfach.



PowerBoost Kochen im Schnelldurchlauf

Die PowerBoost-Funktion bietet eine extreme Heizleistung und verkürzt die Kochzeit erheblich. So dauert es nur noch ca. 5 Minuten zwei Liter Wasser zum Sieden zu bringen, was eine äußerste Zeitersparnis darstellt. Mit der PowerBoost-Funktion lässt sich Zeit, Energie und Geld sparen.



BridgeZone Einfache Lösung für extragroßes Kochgeschirr

Das Induktions-Kochfeld mit zwei verbundenen Kochzonen vereinfacht das Kochen mit großem Kochgeschirr. Durch einfaches Antippen werden zwei separate Kochzonen zu einer großen zusammengeschaltet. Das ist für die Zubereitung von Gerichten in größerem Kochgeschirr ideal.



HiLight-Kochfelder

Die effizienten und präzise steuerbaren Gorenje HiLight-Kochfelder verfügen über zahlreiche bedienerfreundliche Funktionen. Zweikreis-Kochzonen und Bräterzonen passen sich Ihrem Bedarf bestens an. Optionale Funktionen wie Timer und SmartControl verschaffen die perfekte Kontrolle über den Kochvorgang und bringen maximale Sicherheit.



Gas-Kochfelder

Es kann so einfach sein, wie ein Chefkoch beste Kochresultate zu erzielen. Alles, was man dazu braucht, ist ein kreativer Funke – für alles andere sorgt ein Gorenje Standherd mit Gaskochfeld. Mit großzügigen Kochflächen und kraftvollen Brennern steht er Ihnen bei Ihren anspruchsvollsten Kochunternehmungen zur Seite. Lassen Sie sich inspirieren und überraschen Sie Ihre Lieben mit perfekten hausgemachten Speisen.



ChefBurners Leistungsstarkes und effizientes Kochen

Die neuen hocheffizienten ChefBurner-Gasbrenner bieten einen effizienten Gasverbrauch und ermöglichen schnelles und umweltfreundliches Kochen. Unterschiedlich große Brenner ermöglichen Ihnen höchste Flexibilität und die benutzerfreundliche Anordnung machen das Kochen sicher und einfach.



Gußeiserner Topfträger Hochwertig, stabil und langlebig

Die aus einem Stück gefertigten gußeisernen Topfträger sind extrem stabil und halten selbst höchsten Temperaturen stand. Sie ermöglichen den stabilen Stand Ihres Kochgeschirrs auf dem Gaskochfeld und sind leicht zu reinigen.



Grillen bei geschlossener Tür Lassen Sie die Wärme da, wo sie hingehört

Die innovative Spezialkonstruktion des Abzugs in den neuen Gorenje Standherden bietet Ihnen alle Vorzüge des Grillens bei geschlossener Tür. Eine schnellere, sicherere und effizientere Art, Lebensmittel perfekt zu grillen, während Bedienknebel und Herdumgebung schön kühl bleiben.



NEU

UVP
€ 1.279,00**EITP 6574 XPD**

Advanced

Elektroherd mit Induktions-Glaskeramik-Kochfeld und Pyrolyse

**Backofenfunktionen**

- Beleuchtung • Ober-/Unterhitze • Singlegrillen • Großflächengrillen • Großflächengrillen mit Ventilator • Heißluft mit Unterhitze (Pizzastufe) • Heißluft • Auftauen • Unterhitze mit Ventilator • Tellerwärmer-/Warmhaltefunktion • Schnellaufheizung • Pyrolyse-Reinigung

Kochfeld

- Induktions-Glaskeramik-Kochfeld mit 4 Kochzonen
- BridgeZone: Induktion mit einer erweiterbaren Kochzone
- TouchControl-Sensorbedienung
- Topferkennung
- PowerBoost inkl. Ankochautomatik
- Timerfunktion • Restwärmearzeige

Ausstattung

- Einzigartige Backmuffe HomeMADE 64 L.
- Material Innenraum: SupremeAnthrazit Emaille
- IconLED, digitaler Timer mit Vorwahlautomatik
- Edelstahl-Bedienungsblende
- Versenkbare Knebel
- Aushängbare Vollglas-Backofentür
- Geschirrwagen

- Höhenverstellbare Füße
- GentleClose Türeinzug

Sicherheitssysteme

- Dynamisches Kühlgebläse (DC)
- QUCD (Quattro Ultra Cool Door), 4fach verglast
- Kindersicherung
- Sicherheitsabschaltfunktion (Kochfeld)

Serienzubehör

- 2fach Teleskopauszüge
- 1 Backblech
- 1 Fettpfanne
- 1 Grillrost

Sonderzubehör

- 3fach Vollteleskopauszüge (640245)
- 3fach Teleskopauszüge (640249)

Farbe

■ EITP 6574 XPD (Edelstahl, Anti-Fingerprint Beschichtung)

Technische Daten/Maße

- Anschlusswert: **10,4 kW**
- Energieverbrauch (Heißluft/konventionell): **0,78/0,98 kWh**
- Gerätemaß (HxBxT in cm): **85x60x60**

UVP
€ 1.239,00**EIT 6351 XPD**

Advanced

Elektroherd mit Induktions-Glaskeramik-Kochfeld

**Backofenfunktionen**

- Beleuchtung • Ober-/Unterhitze • Singlegrillen • Großflächengrillen • Großflächengrillen mit Ventilator • Heißluft mit Unterhitze (Pizzastufe) • Heißluft • Auftauen • Unterhitze mit Ventilator • Tellerwärmer-/Warmhaltefunktion • Schnellaufheizung • AquaClean

Kochfeld

- Induktions-Glaskeramik-Kochfeld mit 4 Kochzonen
- BridgeZone: Induktion mit einer erweiterbaren Kochzone
- TouchControl-Sensorbedienung
- Topferkennung
- PowerBoost inkl. Ankochautomatik
- Timerfunktion

Ausstattung

- Einzigartige Backmuffe HomeMADE 71 L.
- Material Innenraum: SupremeAnthrazit Emaille
- IconLED, digitaler Timer mit Vorwahlautomatik
- Edelstahl-Bedienungsblende
- Versenkbare Knebel
- Aushängbare Vollglas-Backofentür
- Geschirrwagen

- Höhenverstellbare Füße
- GentleClose Türeinzug

Sicherheitssysteme

- Dynamisches Kühlgebläse mit Nachlaufautomatik (DC+)
- C (Compact Door), 2fach verglast
- Kindersicherung
- Sicherheitsabschaltfunktion (Kochfeld)

Serienzubehör

- 1fach Teleskopauszüge
- 1 Backblech
- 1 Fettpfanne
- 1 Grillrost

Sonderzubehör

- 3fach Vollteleskopauszüge (640245)
- 3fach Teleskopauszüge (640249)
- 2fach Teleskopauszüge (640248)
- Topfset, induktionsgeeignet (373595)

Farbe

■ EIT 6351 XPD (Edelstahl, Anti-Fingerprint Beschichtung)

Technische Daten/Maße

- Anschlusswert: **10,4 kW**
- Energieverbrauch (Heißluft/konventionell): **0,81/0,94 kWh**
- Gerätemaß (HxBxT in cm): **85x60x60**

UVP
€ 1.179,00**EI 6351 XPC**

Advanced

Elektroherd mit Induktions-Glaskeramik-Kochfeld

**Backofenfunktionen**

- Beleuchtung • Ober-/Unterhitze • Singlegrillen • Großflächengrillen • Großflächengrillen mit Ventilator • Heißluft mit Unterhitze (Pizzastufe) • Heißluft • Auftauen • Unterhitze mit Ventilator • Tellerwärmer-/Warmhaltefunktion • Schnellaufheizung • AquaClean

Kochfeld

- Induktions-Glaskeramik-Kochfeld mit 4 Kochzonen
- PowerBoost inkl. Ankochautomatik
- Topferkennung

Ausstattung

- Einzigartige Backmuffe HomeMADE 71 L.
- Material Innenraum: SupremeAnthrazit Emaille
- IconLED, digitaler Timer mit Vorwahlautomatik
- Edelstahl-Bedienungsblende
- Versenkbare Knebel
- Aushängbare Vollglas-Backofentür
- Geschirrwagen
- Höhenverstellbare Füße
- GentleClose Türeinzug

- Dynamisches Kühlgebläse mit Nachlaufautomatik (DC+)
- C (Compact Door), 2fach verglast
- Kindersicherung
- Sicherheitsabschaltfunktion (Kochfeld)

Serienzubehör

- 2fach Teleskopauszüge
- 1 Backblech
- 1 Fettpfanne
- 1 Grillrost

Sonderzubehör

- 3fach Vollteleskopauszüge (640245)
- 3fach Teleskopauszüge (640249)
- Topfset, induktionsgeeignet (373595)

Farbe

■ EI 6351 XPC (Edelstahl, Anti-Fingerprint Beschichtung)

Technische Daten/Maße

- Anschlusswert: **10,4 kW**
- Energieverbrauch (Heißluft/konventionell): **0,81/0,94 kWh**
- Gerätemaß (HxBxT in cm): **85x60x60**



UVP
€ 919,00

EC 6352 XPA
Elektroherd mit Glaskeramik-Kochfeld

Advanced



Backofenfunktionen

- Beleuchtung • Ober-/Unterhitze • Singlegrillen • Großflächengrillen • Großflächengrillen mit Ventilator • Heißluft mit Unterhitze (Pizzastufe) • Heißluft • Auftauen • Unterhitze mit Ventilator • Tellerwärmer-/Warmhaltefunktion • Schnellaufheizung • AquaClean

Kochfeld

- Glaskeramik-Kochfeld mit 4 HiLight-Kochzonen, davon 1 HiLight-Zweikreis-Kochzone und 1 HiLight-Bräterzone
- Restwärmeanzeige

Ausstattung

- Einzigartige Backmuffe HomeMADE 71 L.
- Material Innenraum: SupremeAnthrazit Emaille
- IconLED, digitaler Timer mit Vorwahlautomatik
- Edelstahl-Bedienungsblende
- Versenkbare Knebel
- Aushängbare Vollglas-Backofentür
- Geschirrwagen
- Höhenverstellbare Füße
- GentleClose Türeinzug

Sicherheitssysteme

- Dynamisches Kühlgebläse mit Nachlaufautomatik (DC+)
- C (Compact Door), 2fach verglast

Serienzubehör

- 2fach Teleskopauszüge
- 1 Backblech
- 1 Fettpfanne
- 1 Grillrost

Sonderzubehör

- 3fach Vollteleskopauszüge (640245)
- 3fach Teleskopauszüge (640249)

Farbe

- EC 6352 XPA (Edelstahl, Anti-Fingerprint Beschichtung)

Technische Daten/Maße

- Anschlusswert: **10,3 kW**
- Energieverbrauch (Heißluft/konventionell): **0,81/0,94 kWh**
- Gerätemaß (HxBxT in cm): **85x60x60**



UVP
€ 859,00

EC 6352 WPA
Elektroherd mit Glaskeramik-Kochfeld

Advanced



Backofenfunktionen

- Beleuchtung • Ober-/Unterhitze • Singlegrillen • Großflächengrillen • Großflächengrillen mit Ventilator • Heißluft mit Unterhitze (Pizzastufe) • Heißluft • Auftauen • Unterhitze mit Ventilator • Tellerwärmer-/Warmhaltefunktion • Schnellaufheizung • AquaClean

Kochfeld

- Glaskeramik-Kochfeld mit 4 HiLight-Kochzonen, davon 1 HiLight-Zweikreis-Kochzone und 1 HiLight-Bräterzone
- Restwärmeanzeige

Ausstattung

- Einzigartige Backmuffe HomeMADE 71 L.
- Material Innenraum: SupremeAnthrazit Emaille
- IconLED, digitaler Timer mit Vorwahlautomatik
- Lackierte Bedienungsblende
- Versenkbare Knebel
- Aushängbare Vollglas-Backofentür
- Geschirrwagen
- Höhenverstellbare Füße
- GentleClose Türeinzug

Sicherheitssysteme

- C (Compact Door), 2fach verglast

Serienzubehör

- 2fach Teleskopauszüge
- 1 Backblech
- 1 Fettpfanne
- 1 Grillrost

Sonderzubehör

- 3fach Vollteleskopauszüge (640245)
- 3fach Teleskopauszüge (640249)

Farbe

- EC 6352 WPA (weiß)

Technische Daten/Maße

- Anschlusswert: **10,3 kW**
- Energieverbrauch (Heißluft/konventionell): **0,81/0,94 kWh**
- Gerätemaß (HxBxT in cm): **85x60x60**



UVP
€ 619,00

EC 6341 WD
Elektroherd mit Glaskeramik-Kochfeld

Essential



Backofenfunktionen

- Beleuchtung • Ober-/Unterhitze • Singlegrillen • Großflächengrillen • Großflächengrillen mit Ventilator • Umluft (Ober-/Unterhitze mit Ventilator) • Unterhitze mit Ventilator • GentleBake • Tellerwärmer-/Warmhaltefunktion • Auftauen • AquaClean

Kochfeld

- Glaskeramik-Kochfeld mit 4 HiLight-Kochzonen
- Restwärmeanzeige

Ausstattung

- Einzigartige Backmuffe HomeMADE 71 L.
- Material Innenraum: SupremeAnthrazit Emaille
- IconLED, digitaler Timer mit Vorwahlautomatik
- Lackierte Bedienungsblende
- Aufgesetzte Knebel
- Aushängbare Vollglas-Backofentür
- Geschirrwagen
- Höhenverstellbare Füße

Sicherheitssysteme

- C (Compact Door), 2fach verglast

Serienzubehör

- Seitliche Einhängegitter (Teleskopauszüge nachrüstbar)
- 1 Grillrost
- 1 Fettpfanne
- 1 Backblech

Sonderzubehör

- 3fach Vollteleskopauszüge (640245)
- 3fach Teleskopauszüge (640249)
- 2fach Teleskopauszüge (640248)

Farbe

- EC 6341 WD (weiß)

Technische Daten/Maße

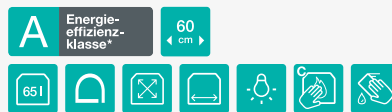
- Anschlusswert: **10,3 kW**
- Energieverbrauch (Umluft/konventionell): **0,81/0,94 kWh**
- Gerätemaß (HxBxT in cm): **85x60x60**



UVP
€ 539,00

E 6121 WD
Elektroherd mit emailierter Kochmulde

Essential



Backofenfunktionen

- Beleuchtung • Ober-/Unterhitze • Blitzkochen • Großflächengrillen • Großflächengrillen mit Ventilator • AquaClean

Kochfeld

- 2 Normalkochplatten
- 2 Blitzkochplatten
- Wrasenabzug nach hinten

Ausstattung

- Einzigartige Backmuffe HomeMADE 65 L.
- Material Innenraum: SupremeAnthrazit Emaille
- Lackierte Bedienungsblende
- Aufgesetzte Knebel
- Aushängbare Vollglas-Backofentür
- Zierdeckel, abnehmbar
- Geschirrwagen
- Höhenverstellbare Füße

Sicherheitssysteme

- C (Compact Door), 2fach verglast

Serienzubehör

- Eingeprägte Backblechführungen (Teleskop nicht nachrüstbar)
- 1 Fettpfanne
- 1 Grillrost

Sonderzubehör

- 3fach Vollteleskopauszüge (640245)
- 3fach Teleskopauszüge (640249)
- 2fach Teleskopauszüge (640248)

Farbe

- E 6121 WD (weiß)

Technische Daten/Maße

- Anschlusswert: **8,7 kW**
- Energieverbrauch (konventionell): **0,78 kWh**
- Gerätemaß (HxBxT in cm): **85x60x60**

* Energieeffizienzklasse A basiert auf der EU-Verordnung EEC/65/2014.

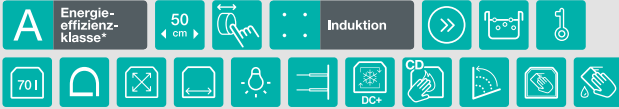


UVP
€ 969,00

EI 5352 XPC

Advanced

Elektroherd mit Induktions-Glaskeramik-Kochfeld

**Backofenfunktionen**

- Beleuchtung • Ober-/Unterhitze • Singlegrillen • Großflächengrillen • Großflächengrillen mit Ventilator • Heißluft mit Unterhitze (Pizzastufe) • Heißluft • Auftauen • Unterhitze mit Ventilator • GentleBake • Tellerwärmer-/Warmhaltefunktion • Schnellaufheizung • AquaClean

Kochfeld

- Induktions-Glaskeramik-Kochfeld mit 4 Kochzonen
- PowerBoost inkl. Ankochautomatik
- Topferkennung

Ausstattung

- Einzigartige Backmuffe HomeMADE 70 L.
- Material Innenraum: SupremeAnthrazit Emaille
- IconLED, digitaler Timer mit Vorwahltomatik
- Edelstahl-Bedienungsblende
- Versenkbare Knebel
- Aushängbare Vollglas-Backofentür
- Katalytische Rückwand
- Geschirrwagen • Höhenverstellbare Füße
- GentleClose Türeinzug

Sicherheitssysteme

- Dynamisches Kühlgebläse mit Nachlaufautomatik (DC+)
- CD (Cool Door), 3fach verglast
- Kindersicherung
- Sicherheitsabschaltfunktion (Kochfeld)

Serienzubehör

- 2fach Teleskopauszüge
- 1 Backblech
- 1 Fettpfanne
- 1 Grillrost

Sonderzubehör

- 3fach Vollteleskopauszüge (640245)
- 3fach Teleskopauszüge (640249)
- Topfset, induktionsgeeignet (373595)

Farbe

- EI 5352 XPC (Edelstahl, Anti-Fingerprint Beschichtung)

Technische Daten/Maße

- Anschlusswert: **10,4 kW**
- Energieverbrauch (Heißluft/konventionell): **0,80/0,94 kWh**
- Gerätemaß (HxBxT in cm): **85x50x59,4**



UVP
€ 819,00

EC 5352 XPA

Advanced

Elektroherd mit Glaskeramik-Kochfeld

**Backofenfunktionen**

- Beleuchtung • Ober-/Unterhitze • Singlegrillen • Großflächengrillen • Großflächengrillen mit Ventilator • Heißluft mit Unterhitze (Pizzastufe) • Heißluft • Auftauen • Unterhitze mit Ventilator • GentleBake • Tellerwärmer-/Warmhaltefunktion • Schnellaufheizung • AquaClean

Kochfeld

- Glaskeramik-Kochfeld mit 4 HiLight-Kochzonen, davon 1 HiLight-Zweikreis-Kochzone und 1 HiLight-Bräterzone
- Restwärmeanzeige

Ausstattung

- Einzigartige Backmuffe HomeMADE 70 L.
- Material Innenraum: SupremeAnthrazit Emaille
- IconLED, digitaler Timer mit Vorwahltomatik
- Edelstahl-Bedienungsblende
- Versenkbare Knebel
- Aushängbare Vollglas-Backofentür
- Katalytische Rückwand
- Geschirrwagen • Höhenverstellbare Füße
- GentleClose Türeinzug

Sicherheitssysteme

- Dynamisches Kühlgebläse mit Nachlaufautomatik (DC+)
- CD (Cool Door), 3fach verglast

Serienzubehör

- 2fach Teleskopauszüge
- 1 Backblech
- 1 Fettpfanne
- 1 Grillrost

Sonderzubehör

- 3fach Vollteleskopauszüge (640245)
- 3fach Teleskopauszüge (640249)

Farbe

- EC 5352 XPA (Edelstahl, Anti-Fingerprint Beschichtung)

Technische Daten/Maße

- Anschlusswert: **9,4 kW**
- Energieverbrauch (Heißluft/konventionell): **0,80/1,03 kWh**
- Gerätemaß (HxBxT in cm): **85x50x59,4**

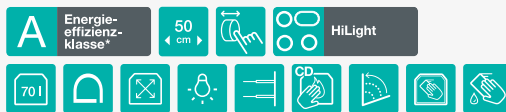


UVP
€ 759,00

EC 5352 WPA

Advanced

Elektroherd mit Glaskeramik-Kochfeld

**Backofenfunktionen**

- Beleuchtung • Ober-/Unterhitze • Singlegrillen • Großflächengrillen • Großflächengrillen mit Ventilator • Heißluft mit Unterhitze (Pizzastufe) • Heißluft • Auftauen • Unterhitze mit Ventilator • Tellerwärmer-/Warmhaltefunktion • Schnellaufheizung • AquaClean

Kochfeld

- Glaskeramik-Kochfeld mit 4 HiLight-Kochzonen, davon 1 HiLight-Zweikreis-Kochzone und 1 HiLight-Bräterzone
- Restwärmeanzeige

Ausstattung

- Einzigartige Backmuffe HomeMADE 70 L.
- Material Innenraum: SupremeAnthrazit Emaille
- IconLED, digitaler Timer mit Vorwahltomatik
- Lackierte Bedienungsblende
- Versenkbare Knebel
- Aushängbare Vollglas-Backofentür
- Katalytische Rückwand
- Geschirrwagen • Höhenverstellbare Füße
- GentleClose Türeinzug

Sicherheitssysteme

- CD (Cool Door), 3fach verglast

Serienzubehör

- 2fach Teleskopauszüge
- 1 Backblech
- 1 Fettpfanne
- 1 Grillrost

Sonderzubehör

- 3fach Vollteleskopauszüge (640245)
- 3fach Teleskopauszüge (640249)

Farbe

- EC 5352 WPA (weiß)

Technische Daten/Maße

- Anschlusswert: **9,4 kW**
- Energieverbrauch (Heißluft/konventionell): **0,80/0,95 kWh**
- Gerätemaß (HxBxT in cm): **85x50x59,4**



UVP
€ 759,00

EC 5351 XA Advanced
Elektroherd mit Glaskeramik-Kochfeld

A Energieeffizienzklasse* **50 cm** HiLight

70l

Backofenfunktionen



- Beleuchtung • Ober-/Unterhitze • Singlegrillen • Großflächengrillen • Großflächengrillen mit Ventilator • Heißluft mit Unterhitze (Pizzastufe) • Heißluft • Auftauen • Unterhitze mit Ventilator • GentleBake • Tellerwärmer-/Warmhaltefunktion • Schnellaufheizung • AquaClean

Kochfeld

- Glaskeramik-Kochfeld mit 4 HiLight-Kochzonen, davon 1 HiLight-Zweikreis-Kochzone und 1 HiLight-Bräterzone
- Restwärmeanzeige

Ausstattung

- Einzigartige Backmuffe HomeMADE 70 L.
- Material Innenraum: SupremeAnthrazit Emaille
- IconLED, digitaler Timer mit Vorwahlautomatik
- Edelstahl-Bedienungsblende
- Aufgesetzte Knebel
- Aushängbare Vollglas-Backofentür
- Katalytische Rückwand • Geschirrwagen
- Höhenverstellbare Füße • GentleClose Türinzug

Sicherheitssysteme

- Dynamisches Kühlgebläse mit Nachlaufautomatik (DC+)
- CD (Cool Door), 3fach verglast

Serienzubehör

- 1fach Teleskopauszüge
- 1 Backblech
- 1 Fettpfanne
- 1 Grillrost

Sonderzubehör

- 3fach Vollteleskopauszüge (640245)
- 3fach Teleskopauszüge (640249)
- 2fach Teleskopauszüge (640248)

Farbe

- EC 5351 XA (Edelstahl, Anti-Fingerprint Beschichtung)

Technische Daten/Maße

- Anschlusswert: **9,4 kW**
- Energieverbrauch (Heißluft/konventionell): **0,80/1,03 kWh**
- Gerätemaß (HxBxT in cm): **85x50x59,4**



UVP
€ 699,00

EC 5351 WA Advanced
Elektroherd mit Glaskeramik-Kochfeld

A Energieeffizienzklasse* **50 cm** HiLight

70l

Backofenfunktionen



- Beleuchtung • Ober-/Unterhitze • Singlegrillen • Großflächengrillen • Großflächengrillen mit Ventilator • Heißluft mit Unterhitze (Pizzastufe)
- Heißluft • Auftauen • Unterhitze mit Ventilator
- Tellerwärmer-/Warmhaltefunktion • Schnellaufheizung • AquaClean

Kochfeld

- Glaskeramik-Kochfeld mit 4 HiLight-Kochzonen, davon 1 HiLight-Zweikreis-Kochzone und 1 HiLight-Bräterzone
- Restwärmeanzeige

Ausstattung

- Einzigartige Backmuffe HomeMADE 70 L.
- Material Innenraum: SupremeAnthrazit Emaille
- IconLED, digitaler Timer mit Vorwahlautomatik
- Lackierte Bedienungsblende
- Aufgesetzte Knebel
- Aushängbare Vollglas-Backofentür
- Katalytische Rückwand
- Geschirrwagen
- Höhenverstellbare Füße • GentleClose Türinzug

Sicherheitssysteme

- CD (Cool Door), 3fach verglast

Serienzubehör

- 1fach Teleskopauszüge
- 1 Backblech
- 1 Fettpfanne
- 1 Grillrost

Sonderzubehör

- 3fach Vollteleskopauszüge (640245)
- 3fach Teleskopauszüge (640249)
- 2fach Teleskopauszüge (640248)

Farbe

- EC 5351 WA (weiß)

Technische Daten/Maße

- Anschlusswert: **9,4 kW**
- Energieverbrauch (Heißluft/konventionell): **0,80/1,03 kWh**
- Gerätemaß (HxBxT in cm): **85x50x59,4**



UVP
€ 579,00

EC 5341 WG Essential
Elektroherd mit Glaskeramik-Kochfeld

A Energieeffizienzklasse* **50 cm** HiLight

70l

Backofenfunktionen



- Beleuchtung
- Ober-/Unterhitze
- Singlegrillen
- Großflächengrillen
- Großflächengrillen mit Ventilator
- Umluft (Ober-/Unterhitze mit Ventilator)
- Unterhitze mit Ventilator
- GentleBake
- Tellerwärmer-/Warmhaltefunktion
- Auftauen • AquaClean

Kochfeld

- Glaskeramik-Kochfeld mit 4 HiLight-Kochzonen
- Restwärmeanzeige

Ausstattung

- Einzigartige Backmuffe HomeMADE 70 L.
- Material Innenraum: SupremeAnthrazit Emaille
- IconLED, digitaler Timer mit Vorwahlautomatik
- Lackierte Bedienungsblende
- Aufgesetzte Knebel
- Aushängbare Vollglas-Backofentür
- Geschirrfach mit Klappe
- Höhenverstellbare Füße
- GentleClose Türinzug

Sicherheitssysteme

- C (Compact Door), 2fach verglast

Serienzubehör

- 1fach Teleskopauszüge
- 1 Fettpfanne
- 1 Grillrost

Sonderzubehör

- 3fach Vollteleskopauszüge (640245)
- 3fach Teleskopauszüge (640249)
- 2fach Teleskopauszüge (640248)

Farbe

- EC 5341 WG (weiß)

Technische Daten/Maße

- Anschlusswert: **8,6 kW**
- Energieverbrauch (Umluft/konventionell): **0,80/1,03 kWh**
- Gerätemaß (HxBxT in cm): **85x50x59,4**



UVP
€ 539,00

EC 5121 WG Essential
Elektroherd mit Glaskeramik-Kochfeld

A Energieeffizienzklasse* **50 cm** HiLight

74l

Backofenfunktionen



- Beleuchtung
- Ober-/Unterhitze
- Oberhitze
- Unterhitze
- Großflächengrillen
- Singlegrillen
- AquaClean

Kochfeld

- Glaskeramik-Kochfeld mit 4 HiLight-Kochzonen
- Restwärmeanzeige

Ausstattung

- Einzigartige Backmuffe HomeMADE 74 L.
- Material Innenraum: SupremeAnthrazit Emaille
- Lackierte Bedienungsblende
- Aufgesetzte Knebel
- Aushängbare Vollglas-Backofentür
- Geschirrfach mit Klappe
- Höhenverstellbare Füße

Sicherheitssysteme

- C (Compact Door), 2fach verglast

Serienzubehör

- 1fach Teleskopauszüge
- 1 Fettpfanne
- 1 Grillrost

Sonderzubehör

- 3fach Vollteleskopauszüge (640245)
- 3fach Teleskopauszüge (640249)
- 2fach Teleskopauszüge (640248)

Farbe

- EC 5121 WG (weiß)

Technische Daten/Maße

- Anschlusswert: **8,6 kW**
- Energieverbrauch (konventionell): **0,82 kWh**
- Gerätemaß (HxBxT in cm): **85x50x59,4**

* Energieeffizienzklasse A basiert auf der EU-Verordnung EEC/65/2014.

UVP
€ 349,00UVP
€ 349,00**E 5121 WH**
Elektroherd mit emailierter Kochmulde

Essential

**Backofenfunktionen**

- Beleuchtung
- Ober-/Unterhitze
- Oberhitze
- Unterhitze
- Großflächengrillen
- Singlegrillen
- AquaClean

Kochfeld

- 1 Blitzkochplatte
- 3 Normalkochplatten
- Wrasenabzug nach hinten

Ausstattung

- Einzigartige Backmuffe HomeMADE 74 L.
- Material Innenraum: SupremeAnthrazit Emaille
- Lackierte Bedienungsblende
- Aufgesetzte Knebel
- Aushängbare Vollglas-Backofentür
- Geschirrfach mit Klappe
- Höhenverstellbare Füße

Sicherheitssysteme

- C (Compact Door), 2fach verglast

Serienzubehör

- Seitliche Einhängegitter (Teleskopauszüge nachrüstbar)
- 1 Fettpfanne
- 1 Grillrost

Sonderzubehör

- 3fach Vollteleskopauszüge (640245)
- 3fach Teleskopauszüge (640249)
- 2fach Teleskopauszüge (640248)

Farbe EC 5121 WH (weiß)**Technische Daten/Maße**

- Anschlusswert: **8,3 kW**
- Energieverbrauch (konventionell): **0,82 kWh**
- Gerätemaß (HxBxT in cm): **85x50x59,4**

E 5120 WL
Elektroherd mit emailierter Kochmulde

Essential

**Backofenfunktionen**

- Beleuchtung
- Ober-/Unterhitze
- Oberhitze
- Unterhitze
- AquaClean

Kochfeld

- 2 Normalkochplatten 180mm / 1500 W
- 1 Normalkochplatte 145mm / 1000 W

Ausstattung

- Steckerfertig SCHUKO Anschluss
- Einzigartige Backmuffe HomeMADE 68 L.
- Material Innenraum: SupremeAnthrazit Emaille
- Lackierte Bedienungsblende
- Aufgesetzte Knebel
- Aushängbare Vollglas-Backofentür
- Geschirrfach mit Klappe
- Höhenverstellbare Füße

Besonderheiten

- Steckerfertig SCHUKO Anschluss
- Kochen ist auf der vorderen rechten und linken Kochzone möglich, wenn der Backofen nicht in Betrieb ist
- Wenn der Backofen in Betrieb ist, kann nur die hintere rechte Kochzone verwendet werden
- Keine anderen Kombinationen möglich

Sicherheitssysteme

- C (Compact Door), 2fach verglast

Serienzubehör

- Eingeprägte Backblechführungen (Teleskopauszüge nicht nachrüstbar)
- 1 Fettpfanne
- 1 Grillrost

Farbe E 5120 WL (weiß)**Technische Daten/Maße**

- Anschlusswert: **3,6 kW**
- Energieverbrauch (konventionell): **0,80 kWh**
- Gerätemaß (HxBxT in cm): **85x50x59,4**



Verfügbar bis
Dezember 2019



UVP
€ 759,00



UVP
€ 699,00

K 6351 XF Advanced
Kombiherd mit Gasmulde und Elektrobackofen



Backofenfunktionen

- Beleuchtung • Ober-/Unterhitze • Singlegrillen • Großflächengrillen • Großflächengrillen mit Ventilator • Heißluft mit Unterhitze (Pizzastufe) • Heißluft • Auftauen • Unterhitze mit Ventilator • Tellerwärmer-/Warmhaltefunktion • Schnellaufheizung • AquaClean

Kochfeld

- 1 vollgesicherter Großbrenner • 2 vollgesicherte Normal-Brennstellen • 1 Kleinbrenner • Auf Erdgas eingestellt (umrüstbar auf Flüssiggas 50 mbar)

Ausstattung

- Einzigartige Backmuffe HomeMADE 71 L. • Material Innenraum: SupremeAnthrazit Emaille • IconLED, digitaler Timer mit Vorwahlautomatik • Edelstahl Bedienungsbende • Elektrische Einhand-Funkenzündung • Aufgesetzte Knebel • Aushängbare Edelstahl-Vollglas-Backofentür • Zierdeckel (Glas), abnehmbar • Topfträger aus Gußeisen • Geschirrwagen • Höhenverstellbare Füße • GentleClose Türeinzug

Sicherheitssysteme

- Dynamisches Kühlgebläse mit Nachlaufautomatik (DC+) • C (Compact Door), 2fach verglast

Serienzubehör

- 1fach Teleskopauszüge • 1 Backblech • 1 Fettpfanne • 1 Grillrost • 1 Düsenatz für Flüssiggas 50 mbar

Sonderzubehör

- 3fach Vollteleskopauszüge (640245) • 3fach Teleskopauszüge (640249) • 2fach Teleskopauszüge (640248)

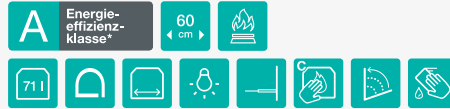
Farbe

- K 6351 XF (Edelstahl, Anti-Fingerprint Beschichtung)

Technische Daten/Maße

- Anschlusswert Elektroteil: **3,3 kW** • Anschlusswert Gasteil: **7,8 kW** • Energieverbrauch (Heißluft/konventionell): **0,81/0,94 kWh** • Gerätemaß (HxBxT in cm): **85x60x60**

K 6351 WF Advanced
Kombiherd mit Gasmulde und Elektrobackofen



Backofenfunktionen

- Beleuchtung • Ober-/Unterhitze • Singlegrillen • Großflächengrillen • Großflächengrillen mit Ventilator • Heißluft mit Unterhitze (Pizzastufe) • Heißluft • Auftauen • Unterhitze mit Ventilator • Tellerwärmer-/Warmhaltefunktion • Schnellaufheizung • AquaClean

Kochfeld

- 1 vollgesicherter Großbrenner • 2 vollgesicherte Normal-Brennstellen • 1 vollgesicherter Kleinbrenner • Auf Erdgas eingestellt (umrüstbar auf Flüssiggas 50 mbar)

Ausstattung

- Einzigartige Backmuffe HomeMADE 71 L. • Material Innenraum: SupremeAnthrazit Emaille • IconLED, digitaler Timer mit Vorwahlautomatik • Edelstahl Bedienungsbende • Elektrische Einhand-Funkenzündung • Aufgesetzte Knebel • Aushängbare Vollglas-Backofentür • Zierdeckel (Glas), abnehmbar • Topfträger aus Gußeisen • Geschirrwagen • Höhenverstellbare Füße • GentleClose Türeinzug

Sicherheitssysteme

- C (Compact Door), 2fach verglast

Serienzubehör

- 1fach Teleskopauszüge • 1 Backblech • 1 Fettpfanne • 1 Grillrost • 1 Düsenatz für Flüssiggas 50 mbar

Sonderzubehör

- 3fach Vollteleskopauszüge (640245) • 3fach Teleskopauszüge (640249) • 2fach Teleskopauszüge (640248)

Farbe

- K 6351 WF (weiß)

Technische Daten/Maße

- Anschlusswert Elektroteil: **3,3 kW** • Anschlusswert Gasteil: **7,8 kW** • Energieverbrauch (Heißluft/konventionell): **0,81/0,94 kWh** • Gerätemaß (HxBxT in cm): **85x60x60**



Verfügbar bis
Dezember 2019



UVP
€ 699,00



UVP
€ 639,00

K 5151 XH Essential
Kombiherd mit Gasmulde und Elektrobackofen



Backofenfunktionen

- Beleuchtung • Ober-/Unterhitze • Singlegrillen • Großflächengrillen • Großflächengrillen mit Ventilator • Heißluft mit Unterhitze (Pizzastufe) • Heißluft • Auftauen • Unterhitze mit Ventilator • GentleBake • Tellerwärmer-/Warmhaltefunktion • Schnellaufheizung • AquaClean

Kochfeld

- 1 vollgesicherter Großbrenner • 2 vollgesicherte Normal-Brennstellen • 1 Kleinbrenner • Auf Erdgas eingestellt (umrüstbar auf Flüssiggas 50 mbar)

Ausstattung

- Einzigartige Backmuffe HomeMADE 70 L. • Material Innenraum: SupremeAnthrazit Emaille • Lackierte Bedienungsbende • Elektrische Einhand-Funkenzündung • Aufgesetzte Knebel • Aushängbare Edelstahl-Vollglas-Backofentür • Zierdeckel (Glas), abnehmbar • Topfträger emailliert • Geschirrwagen • Höhenverstellbare Füße

Sicherheitssysteme

- C (Compact Door), 2fach verglast

Serienzubehör

- Seitliche Einhängegitter (Teleskop nachrüstbar) • 1 Grillrost • 1 Backblech • 1 Fettpfanne • 1 Düsenatz für Flüssiggas 50 mbar

Sonderzubehör

- 3fach Vollteleskopauszüge (640245) • 3fach Teleskopauszüge (640249) • 2fach Teleskopauszüge (640248)

Farbe

- K 5151 XH (Edelstahl, Anti-Fingerprint Beschichtung)

Technische Daten/Maße

- Anschlusswert Elektroteil: **3,3 kW** • Anschlusswert Gasteil: **7,8 kW** • Energieverbrauch (Heißluft/konventionell): **0,80/1,03 kWh** • Gerätemaß (HxBxT in cm): **85x50x59,4**

K 5151 WH Essential
Kombiherd mit Gasmulde und Elektrobackofen



Backofenfunktionen

- Beleuchtung • Ober-/Unterhitze • Singlegrillen • Großflächengrillen • Großflächengrillen mit Ventilator • Heißluft mit Unterhitze (Pizzastufe) • Heißluft • Auftauen • Unterhitze mit Ventilator • Tellerwärmer-/Warmhaltefunktion • Schnellaufheizung • AquaClean

Kochfeld

- 1 vollgesicherter Großbrenner • 2 vollgesicherte Normal-Brennstellen • 1 Kleinbrenner • Auf Erdgas eingestellt (umrüstbar auf Flüssiggas 50 mbar)

Ausstattung

- Einzigartige Backmuffe HomeMADE 70 L. • Material Innenraum: SupremeAnthrazit Emaille • Lackierte Bedienungsbende • Elektrische Einhand-Funkenzündung • Aufgesetzte Knebel • Aushängbare Vollglas-Backofentür • Zierdeckel, abnehmbar • Topfträger emailliert • Geschirrwagen • Höhenverstellbare Füße

Sicherheitssysteme

- C (Compact Door), 2fach verglast

Serienzubehör

- Seitliche Einhängegitter (Teleskop nachrüstbar) • 1 Grillrost • 1 Backblech • 1 Fettpfanne • 1 Düsenatz für Flüssiggas 50 mbar

Sonderzubehör

- 3fach Vollteleskopauszüge (640245) • 3fach Teleskopauszüge (640249) • 2fach Teleskopauszüge (640248)

Farbe

- K 5151 WH (weiß)

Technische Daten/Maße

- Anschlusswert Elektroteil: **3,3 kW** • Anschlusswert Gasteil: **7,8 kW** • Energieverbrauch (Heißluft/konventionell): **0,80/0,95 kWh** • Gerätemaß (HxBxT in cm): **85x50x59,4**

* Energieeffizienzklasse A basiert auf der EU-Verordnung EEC/65/2014.

UVP
€ 479,00**K 5110 WJ**
Kombiherd mit Gasmulde und Elektrobackofen

Essential

**Backofenfunktionen**

- Beleuchtung
- Ober-/Unterhitze
- Oberhitze
- Unterhitze
- AquaClean

Kochfeld

- 1 vollgesicherter Großbrenner
- 2 vollgesicherte Normal-Brennstellen
- 1 Kleinbrenner
- Auf Erdgas eingestellt (umrüstbar auf Flüssiggas 50 mbar)

Ausstattung

- Einzigartige Backmuffe HomeMADE 68 L.
- Material Innenraum: SupremeAnthrazit Emaille
- Lackierte Bedienungsblende
- Elektrische Einhand-Funkenzündung
- Aufgesetzte Knebel
- Aushängbare Vollglas-Backofentür
- Zierdeckel, abnehmbar
- Topfträger emailliert
- Geschirrfach mit Klappe
- Höhenverstellbare Füße

Sicherheitssysteme

- C (Compact Door), 2fach verglast

Serienzubehör

- Eingeprägte Backblechführungen (Teleskop nicht nachrüstbar)
- 1 Grillrost
- 1 Fettpfanne
- 1 Düsensatz für Flüssiggas 50 mbar

Farbe
 K 5110 WJ (weiß)
Technische Daten/Maße

- Anschlusswert Elektroteil: 2,2 kW
- Anschlusswert Gasteil: 7,8 kW
- Energieverbrauch (konventionell): 0,80 kWh
- Gerätemaß (HxBxT in cm): 85x50x59,4

UVP
€ 579,00**G 6111 WH**
Gasherd

Essential

**Backofenfunktionen**

- Beleuchtung
- Gasbackofen vollgesichert
- Auf Erdgas eingestellt (umrüstbar auf Flüssiggas 50 mbar)

Kochfeld

- 2 vollgesicherte Normalbrenner
- 1 vollgesicherter Großbrenner
- 1 vollgesicherter Kleinbrenner

Ausstattung

- Einzigartige Backmuffe HomeMADE 72 L.
- Material Innenraum: SupremeAnthrazit Emaille
- Lackierte Bedienungsblende
- Aufgesetzte Knebel
- Elektrische Funkenzündung
- Aushängbare Vollglas-Backofentür
- Zierdeckel (Glas), abnehmbar
- Topfträger emailliert
- Geschirrwagen • Höhenverstellbare Füße

Sicherheitssysteme

- C (Compact Door), 2fach verglast

Serienzubehör

- Seitliche Einhängegitter (Teleskopauszüge nachrüstbar)
- 1 Grillrost • 1 Backblech • 1 Fettpfanne
- 1 Düsensatz für Flüssiggas 50 mbar

Sonderzubehör

- 3fach Vollteleskopauszüge (640245)
- 3fach Teleskopauszüge (640249)
- 2fach Teleskopauszüge (640248)

Farbe
 G 6111 WH (weiß)
Technische Daten/Maße

- Anschlusswert Gasherd: 11,3 kW
- Anschlusswert Elektroteil: 0,03 kWh
- Energieverbrauch: 1,67 kWh/Zyklus
- Gerätemaß (HxBxT in cm): 85x60x80

UVP
€ 519,00**GI 5126 WH**
Gasherd

Essential

**Backofenfunktionen**

- Gasbackofen vollgesichert
- Gasgrill
- Auf Erdgas eingestellt (umrüstbar auf Flüssiggas 50 mbar)

Kochfeld

- 1 vollgesicherter Großbrenner
- 2 vollgesicherte Normal-Brennstellen
- 1 Kleinbrenner
- Wrasenabzug nach hinten

Ausstattung

- Backofen 61 L.
- Material Innenraum: SupremeAnthrazit Emaille
- Lackierte Bedienungsblende
- Elektrische Funkenzündung
- Aushängbare Vollglas-Backofentür
- Zierdeckel, abnehmbar
- Topfträger emailliert
- Geschirrfach mit Klappe
- Höhenverstellbare Füße

Sicherheitssysteme

- C (Compact Door), 2fach verglast

Serienzubehör

- Eingeprägte Backblechführungen (Teleskop nicht nachrüstbar)
- 1 Backblech
- 1 Grillrost
- 1 Düsensatz für Flüssiggas 50 mbar

Farbe
 GI 5126 WH (weiß)
Technische Daten/Maße

- Anschlusswert Gasherd: 10,8 kW
- Anschlusswert Elektroteil: 0,027 kWh
- Energieverbrauch: 1,64 kWh/Zyklus
- Gerätemaß (HxBxT in cm): 85x50x59,4

UVP
€ 389,00**G 5111 WH**
Gasherd

Essential

**Backofenfunktionen**

- Gasbackofen vollgesichert
- Auf Erdgas eingestellt (umrüstbar auf Flüssiggas 50 mbar)

Kochfeld

- 1 vollgesicherter Großbrenner
- 2 vollgesicherte Normal-Brennstellen
- 1 Kleinbrenner
- Wrasenabzug nach hinten

Ausstattung

- Backofen 70 L.
- Material Innenraum: SupremeAnthrazit Emaille
- Lackierte Bedienungsblende
- Elektrische Funkenzündung
- Aushängbare Vollglas-Backofentür
- Zierdeckel, abnehmbar
- Topfträger emailliert
- Geschirrfach mit Klappe
- Höhenverstellbare Füße

Sicherheitssysteme

- C (Compact Door), 2fach verglast

Serienzubehör

- Eingeprägte Backblechführungen (Teleskop nicht nachrüstbar)
- 1 Backblech
- 1 Grillrost
- 1 Düsensatz für Flüssiggas 50 mbar

Farbe
 G 5111 WH (weiß)
Technische Daten/Maße

- Anschlusswert Gasherd: 10,8 kW
- Anschlusswert Elektroteil: 0,002 kWh
- Energieverbrauch: 1,61 kWh/Zyklus
- Gerätemaß (HxBxT in cm): 85x50x59,4



TECHNISCHE
DATEN

DUNSTABZUGS-
HAUBEN

KOCHFELDER

BACKÖFEN / HERDE
MIKROWELLEN

STANDHERDE

KÜHL- UND
GEFRIEGERÄTE

GESCHIRRSPÜLER

WÄSCHETROCKNER

WASCHMASCHINEN

MEHR PLATZ UND BESSERE BACK- UND GARERGESULTNISSE

Einbau-Backöfen und Einbau-Kombi-Dampfgarer

Einbau-Backöfen und Einbau-Kombi-Dampfgarer von Gorenje haben einfach mehr zu bieten. Äußerst komfortabel in der Anwendung und äußerst wartungsfreundlich wurden sie als leistungsfähige Multifunktionsgeräte entwickelt, die nicht nur backen sondern auch aufwärmen und kochen können. Mit Gorenje Kombi-Dampfgarem lassen sich Mahlzeiten einfach, lecker und ausgewogen zubereiten. Lebensmittel behalten ihren vollen Geschmack, ihr Aroma und ihre Nährstoffe.

Wählen Sie aus einem umfangreichen Angebot an Kombi-Dampfgarem, Standard-Backöfen, Kompakt-Backöfen und -Dampfgarem, Mikrowellen und Kombi-Mikrowellen aus drei exklusiven Gerätelinien – Essential, Advanced und Superior.





WASCHMASCHINEN

WÄSCHETROCKNER

GESCHIRRSPÜLER

KÜHL- UND
GEFRIERGERÄTE

STANDHERDE

BACKÖFEN / HERDE
MIKROWELLEN

KOCHFELDER

DUNSTABZUGS-
HAUBEN

TECHNISCHE
DATEN



HomeMADE-Backofenform

Wie aus dem Steinbackofen

Die der ovalen Form traditioneller Steinbacköfen nachempfundene Backofenform ist nur eine der attraktiven Ausstattungsmerkmale. Die ovale Form lässt heiße Luft frei zirkulieren und diese erreicht das Gargut gleichmäßig von allen Seiten. Ihre Gerichte gelingen immer perfekt: außen knusprig und innen saftig. Und in Kombination mit dem speziellen MultiFlow 360°-Belüftungssystem ist das Backen auf bis zu 5 Ebenen gleichzeitig möglich.



MultiFlow 360°

Köstlich von allen Seiten

MultiFlow 360° garantiert die optimale Zirkulation von Hitze im Backofen. Durch die intelligent platzierten MultiFlow 360° Belüftungsschlitze an der Rückseite und die einzigartige HomeMADE-Form verteilt sich die heiße Luft gleichmäßig im gesamten Backofen. Der Ventilator sorgt dafür, dass die heiße Luft auch in die hinterste Ecke des Backofens gelangt, damit das Gargut von jeder Seite perfekt gebacken wird.



PerfectGrill

Knusprig und lecker

Die besten Backergebnisse werden durch den Einsatz des 3D-Infrarotgrills erzielt. Ein großes Heizelement befindet sich außen, ein kleineres innen. Bei einigen Modellen lassen sich die Heizelemente getrennt schalten, Sie können entweder nur mit dem kleinen inneren Heizelement oder mit beiden Heizelementen backen. Durch die optimale Verteilung der Hitze werden immer hervorragende Backergebnisse erzielt – außen knusprig, innen weich.



Backen bei 275°C

Leistungsfähige Wärme

Mit der Einstellung auf max. 275°C hält die Kraft des professionellen Kochens in Ihrer Küche Einzug. Diese Einstellung eignet sich insbesondere für die Zubereitung von Pizza. Bei den Superior Backöfen mit Pyrolysefunktion lässt sich die Temperatur sogar auf max. 300°C einstellen.



FastPreheat

Schnelles Vorheizen

Die schnelle Vorheizfunktion bringt den Backofen in nur 6 Minuten auf eine Temperatur von bis zu 200°C und ermöglicht so eine Zeitersparnis von bis zu 30%. Diese Funktion ist besonders nützlich für Gerichte, bei denen der Backofen vorgeheizt sein muss. Wenn die richtige Temperatur erreicht ist, werden Sie durch ein optisches und ein akustisches Signal darüber informiert.



MultiLevelBaking

Mehrere Gerichte in einem Backvorgang

Durch die Kombination von MultiFlow 360° mit der HomeMADE Form lassen sich auf 5 Blechen gleichzeitig Gerichte zubereiten. Die gute Nachricht: Es schmeckt und riecht hinterher nicht alles gleich. Die Modelle aus der Superior-Reihe ermöglichen eine Anordnung der Backbleche auf fünf verschiedenen Ebenen. Die intelligente Luftverteilung sorgt dafür, dass das Backgut auf allen Ebenen gleichmäßig gebacken wird.



PureSteam

Reiner Dampf

Gorenje Kombi-Dampfgarer ermöglichen einen Kochvorgang ohne die Entstehung von überflüssigem Dampf. Der Garraum bleibt dabei trocken und sauber. Ein Dampfgenerator erzeugt einen Nebel aus vollkommen trockenem Dampf, welcher anschließend im gesamten Garraum verteilt wird und das Gargut umhüllt. Das Auftauen von tiefgefrorenen Lebensmitteln gelingt perfekt, da der trockene Dampf die Lebensmittel völlig gleichmäßig auftaut.



MultiSteam 360°

Dampfverteilung MultiSteam 360°

Das MultiSteam 360° Dampfzirkulationssystem kommt sowohl bei konventionellen Backöfen als auch bei Kombi-Dampfgarern zum Einsatz. Nachdem der Dampf durch zahlreiche Eintrittsöffnungen in den Garraum hineinströmt, wird dieser mit einem Ventilator gleichmäßig verteilt und die Lebensmittel werden gleichmäßig gegart und bleiben saftig und knackig.



SousVide

Garen unter Vakuum

SousVide ist die einfache Zubereitung von Fleisch, Fisch oder Gemüse bei relativ niedrigen Temperaturen unter Vakuum in einem Kunststoffbeutel. Nährstoffe, Aromen und Vitamine bleiben bei dieser Art von Zubereitung nahezu erhalten. Unter Vakuum gegartes Fleisch ist saftig und weich und das Gemüse behält seine Form. Gorenje Kombi-Dampfgarer ermöglichen selbst diese Art von Garmethode.



Wassertank

Leicht zugänglicher Wassertank

Der Wassertank mit einem großzügigen Fassungsvermögen von 1,3 Litern ist gut zugänglich und lässt sich auch dann noch auffüllen, wenn der Kochvorgang gestartet wurde, ohne diesen unterbrechen zu müssen. Eine Wassertankfüllung reicht für einen kompletten Kochvorgang. Nach dem Kochen kann der Wassertank entnommen und im Geschirrspüler gereinigt werden.



Entkalkung

Automatisches Entkalken

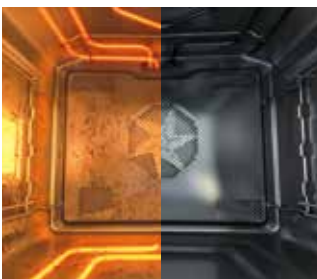
Der Entkalkungsvorgang erfolgt vollautomatisch. Wenn der Kombi-Dampfgarer entkalkt werden muss, erscheint ein Signal auf dem Bedienpanel. Nach dem Befüllen des Wassertanks mit Wasser und Entkalkungsmittel wird der Kombi-Dampfgarer innerhalb von einer Stunde vollautomatisch entkalkt.



Supreme-Beschichtung

Ultra-schmutzabweisende, ultra-glatte Oberfläche

Die Emaillebeschichtung SupremeGrey Emaille (bei Superior Modellen) bzw. Supreme Anthrazit (bei Advanced und Essential-Modellen) ist ein äußerst widerstandsfähiges und stabiles Material, das extremer Hitze standhalten kann. Ganz ohne Mikroporen schützt es alle Flächen im Backraum und die Backbleche gegen extreme Temperaturen. Die Beschichtung unterstützt die Wärmereflektion und gewährleistet zusätzliche Isolation.



PyroClean

Selbstreinigungsfunktion der Premiumklasse

Die Pyrolyse-Selbstreinigung ist das effizienteste Reinigungsverfahren für einen Backofen. Durch die extrem hohe Temperatur (bis zu 500°C) wird der Ofen vollständig von Lebensmittlrückständen befreit. Die sanfte Reinigung dauert 90 Min., die Medium-Reinigung 120 Min., und die Intensivreinigung dauert 150 Min. mit entsprechender Intensität. Danach muss das Gerät lediglich einmal ausgewischt werden, um Rückstände zu entfernen.



CataClean

Eine Oberfläche, die kein Fett duldet

Die katalytische Reinigung erleichtert die Backofenpflege enorm. Sobald der Backofen während des Backprozesses eine Temperatur von 200 Grad erreicht, werden fetthaltige Rückstände automatisch von den katalytischen Innenwänden absorbiert und dann oxidiert. Durch die poröse, raue Struktur der Innen- bzw. Rückwände des Backofens können Fett und Verschmutzungen noch besser aufgenommen werden.



AquaClean

Einfache und schnelle Reinigung

Durch die hochwertige Emaillebeschichtung ist die AquaClean-Funktion nun noch benutzerfreundlicher und die Reinigung des Backofens noch effizienter. Alles was Sie tun müssen, ist nach dem Backen einen halben Liter Wasser auf das Backblech zu gießen, die AquaClean Funktion zu aktivieren und den Backofen auf 50°C einstellen. In nur 30 Minuten sind Spritzer und Fett aufgeweicht und können leicht weggewischt werden.



GentleClose

Supersanft und superleise

Viele Gorenje Einbaugeräte und -backöfen lassen sich dank der GentleClose-Funktion komfortabel schließen. Ein leichtes Antippen genügt und die Tür schließt sich sanft von selbst. Der GentleClose Türeinzug sorgt für bequemen und einzigartigen Bedienkomfort.



Inverter-Technologie

Schonende
Mikrowellentechnologie

Die Inverter-Technologie der Backöfen mit Mikrowellen-Funktion bewirkt, dass Energie gleichmäßig verteilt und nicht getaktet wird. Das Ergebnis: Lebensmittel behalten nicht nur ihre Ausgangsstruktur, sondern auch Vitamine, Mineral- und Ballaststoffe bleiben erhalten. Die gleichmäßige Energieverteilung ist beim Aufwärmen oder Auftauen und für das Erhitzen von Flüssigkeiten besonders nützlich.



Stirrer-Technologie

Platz für Teller in jeder Größe

Das Backblech darf nun auch in die Mikrowelle bzw. in den Backofen mit Mikrowellen-Funktion. Die gesamte Breite des Gerätes kann genutzt werden – die Zeiten der herkömmlichen Drehteller sind vorbei, und ungleichmäßige Aufwärmergebnisse gehören der Vergangenheit an. Weil die Mikrowellen gleichmäßig im ganzen Garraum verteilt werden, werden die Lebensmittel gleichmäßig über die gesamte Oberfläche erhitzt.



BigSpace

Mehr Platz für mehr Flexibilität beim Kochen

Die Gorenje Backöfen der Superior-Linie verfügen über eine Platzreserve im oberen Teil und somit über einen größeren Backraum. Ein optimaler Luftstrom zirkuliert so im Backofeninneren auf noch größerem Raum. Statt 3 kann man mit diesem Backofen jetzt 5 Ebenen gleichzeitig nutzen. Das Fassungsvermögen erreicht bis zu 73l in Standardbacköfen und bis zu 50l bei Modellen der 45cm Nische.



SuperSize

Für XXL-Rezepte gut gerüstet

Gorenje Einbaugeräte bieten ein großzügiges Innenraumvolumen und sind mit extragroßen Backblechen ausgestattet (46 cm Breite) - sowohl die Standard- als auch die Kompaktgeräte. Innovative Lösungen sorgen für einen optimierten Energieverbrauch und gleichmäßiges Garen der Speisen, ganz gleich, wie viele es sind. Ein ausgeklügeltes Luftstromsystem stellt sicher, dass die Speisen auf allen Ebenen gleichmäßig gegart werden.



Anti-Fingerprint Beschichtung

Oberflächen frei von Fingerabdrücken

Alle Edelstahl-Oberflächen sind mit einer speziellen Anti-Fingerprint Beschichtung überzogen. Dadurch sind keine lästigen Fingerabdrücke mehr sichtbar und die Reinigung fällt umso leichter.



Teleskopauszüge

Bessere Sicht und mehr Sicherheit

Die leicht laufenden Teleskopauszüge garantieren perfekte Übersicht über den Garprozess auf allen Ebenen. Ideal für sicheres Hantieren außerhalb des Backraums, für leichtes Herausnehmen und Reinigen der Ebenen. Einige Modelle sind mit Voll-Teleskopauszügen auf zwei Ebenen ausgestattet. Während der Pyrolyse-Selbstreinigung werden sie einfach aus dem Backofen herausgenommen.



DC/DC+ Kühlsystem

Unbedenkliche Temperaturen

Ein ausgeklügeltes Strömungskonzept sorgt bei beiden Systemen für eine gesteuerte Abkühlung der heißen Backofenluft und für unbedenkliche Temperaturen rund um den Backofen. Ein Querstromlüftmotor mischt heiße und kalte Luft und kühlt die Frontscheibe wirkungsvoll ab. Die Topmodelle sind zusätzlich mit einer Nachlaufautomatik ausgestattet (DC+). Sie läuft so lange, bis eine Innentemperatur von max. ca. 60°C erreicht ist.



Ultra Cool Door/Quattro Ultra Cool Door

Mehrfach-Verglasung der Backofentür

Alle Modelle mit Ultra Cool Doors (UCD) / Quattro Ultra Cool Doors (QUCD) haben eins gemeinsam: Die niedrige Temperatur an der Außenfläche schützt Sie sicher vor Verbrennungen. Die UCD Türen sind 3fach verglast. Eine zusätzliche hitzereflektierende Beschichtung sorgt für weiteren Schutz. Die QUCD Türen sind sogar 4fach verglast und kommen bei Modellen mit Pyrolyse-Funktion zum Einsatz.







UVP
€ 1.479,00

BCS 747 S34X
Einbau-Kombi-Dampfgarer Superior

Energieeffizienzklasse*

73 l

Backofenfunktionen



- Halogen-Innenbeleuchtung
- Ober-/Unterhitze
- Oberhitze
- Unterhitze
- Großflächengrillen
- Großflächengrillen mit Ventilator
- Heißluft mit Unterhitze (Pizzastufe)
- Heißluft
- Eco
- Auftauen
- Dampfgaren
- Dampfgaren mit Heißluft
- Schnellaufheizung • AquaClean

Ausstattung

- Einzigartige Backmuffe HomeMADE 73 L.
- Material Innenraum: SupremeGrey Emaille
- IconTouch, digitaler Timer mit Vorwahltomatik, Temperaturanzeige und dyn. Darstellung gewählter Beheizungsart
- versenkbare, beleuchtete Knebel
- Dampfgaren – 3 Intensitätsstufen
- PureSteam – reiner Dampf
- Aushängbare Edelstahl-Vollglas-Backofentür
- GentleClose Türeinzug

Sicherheitssysteme

- Dynamisches Kühlgebläse mit Nachlaufautomatik (DC+)
- UCD (Ultra Cool Door), 3fach verglast
- Beheizungsabschaltfunktion
- Kindersicherung

Serienzubehör

- 1fach Vollelektropauszüge
- 1 Backblech
- 1 Grillrost
- Dampfgar-Behälter (1x groß, gelocht)

Sonderzubehör

- 3fach Vollelektropauszüge (471093)
- 2fach Vollelektropauszüge (471094)
- Dampfgar-Set, bestehend aus 3 Edelstahlbehältern: 1x groß ungelocht, 1x klein 2/3 gelocht, 1x klein 1/3 gelocht (471097)

Farbe

BCS 747 S34X (Edelstahl, Anti-Fingerprint Beschichtung)

Technische Daten/Maße

- Anschlusswert: **3,4 kW**
- Energieverbrauch (Heißluft/konventionell): **0,70/0,96 kWh**
- Gerätemaß (HxBxT in mm): **595x595x546**
- Einbaumaß min. (HxBxT in mm): **600x560x550**





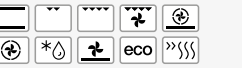

UVP
€ 1.309,00

BOP 747 S32X
Elektro-Einbaubackofen Pyrolyse Superior

Energieeffizienzklasse*

71 l

Backofenfunktionen



- Halogen-Innenbeleuchtung
- Ober-/Unterhitze
- Singlegrillen
- Großflächengrillen
- Großflächengrillen mit Ventilator
- Heißluft mit Unterhitze (Pizzastufe)
- Heißluft
- Auftauen
- Unterhitze mit Ventilator
- Eco
- Schnellaufheizung
- Pyrolyse-Reinigung

Ausstattung

- Einzigartige Backmuffe HomeMADE 71 L.
- Material Innenraum: pyrolytisches SupremeGrey Emaille
- IconTouch, digitaler Timer mit Vorwahltomatik, Temperaturanzeige und dyn. Darstellung gewählter Beheizungsart
- Versenkbare, beleuchtete Knebel
- Aushängbare Edelstahl-Vollglas-Backofentür
- GentleClose Türeinzug

Sicherheitssysteme

- Dynamisches Kühlgebläse mit Nachlaufautomatik (DC+)
- QUCD (Quattro Ultra Cool Door), 4fach verglast
- Wrasenkatalysator / Tür-Sicherheitsschalter
- Beheizungsabschaltfunktion
- Kindersicherung

Serienzubehör

- 2fach Vollelektropauszüge (nicht pyrolysegeeignet)
- 2 Backbleche
- 1 Fettpfanne
- 1 Grillrost (nicht pyrolysegeeignet)
- Bratenthermometer
- Seitliche Einhängegitter (für Pyrolysereinigung)

Sonderzubehör (nicht pyrolysegeeignet)

- 3fach Vollelektropauszüge (471093)

Farbe

BOP 747 S32X (Edelstahl, Anti-Fingerprint Beschichtung)

Technische Daten/Maße

- Anschlusswert: **3,4 kW**
- Energieverbrauch(Heißluft/konventionell): **0,69/1,0 kWh**
- Gerätemaß (HxBxT in mm): **595x595x546**
- Einbaumaß min. (HxBxT in mm): **600x560x550**







UVP
€ 959,00

BOP 647 A35XG
Elektro-Einbaubackofen Pyrolyse Advanced

Energieeffizienzklasse*

63 l

Backofenfunktionen



- Beleuchtung
- Ober-/Unterhitze
- Singlegrillen
- Großflächengrillen
- Großflächengrillen mit Ventilator
- Heißluft mit Unterhitze (Pizzastufe)
- Heißluft
- Auftauen
- Unterhitze mit Ventilator
- Eco
- Schnellaufheizung
- Pyrolyse-Reinigung

Ausstattung

- Einzigartige Backmuffe HomeMADE 63 L.
- Material Innenraum: pyrolytisches SupremeAnthrazit Emaille
- IconLED, digitaler Timer mit Vorwahltomatik
- Versenkbare Knebel
- Aushängbare Edelstahl-Vollglas-Backofentür
- GentleClose Türeinzug

Sicherheitssysteme

- Dynamisches Kühlgebläse mit Nachlaufautomatik (DC+)
- QUCD (Quattro Ultra Cool Door), 4fach verglast
- Wrasenkatalysator / Tür-Sicherheitsschalter
- Beheizungsabschaltfunktion
- Kindersicherung

Serienzubehör

- 2fach Teleskopauszüge (nicht pyrolysegeeignet)
- Seitliche Einhängegitter (für Pyrolyse-Reinigung)
- 1 Backblech
- 1 Fettpfanne
- 1 Grillrost (nicht pyrolysegeeignet)
- Bratenthermometer

Sonderzubehör (nicht pyrolysegeeignet)

- 3fach Vollelektropauszüge (640245)
- 3fach Teleskopauszüge (640249)

Farbe

BOP 647 A35XG (schwarzes Glas)

Technische Daten/Maße

- Anschlusswert: **3,3 kW**
- Energieverbrauch (Heißluft/konventionell): **0,66/0,92 kWh**
- Gerätemaß (HxBxT in mm): **595x597x547**
- Einbaumaß min. (HxBxT in mm): **600x560x550**






UVP
€ 879,00

BOP 637 E301X
Elektro-Einbaubackofen Pyrolyse Essential

Energieeffizienzklasse*

63 l

Backofenfunktionen



- Beleuchtung
- Ober-/Unterhitze
- Singlegrillen
- Großflächengrillen
- Großflächengrillen mit Ventilator
- Heißluft
- Heißluft mit Unterhitze (Pizzastufe)
- Auftauen
- Unterhitze mit Ventilator
- Eco
- Schnellaufheizung
- Pyrolyse-Reinigung

Ausstattung

- Einzigartige Backmuffe HomeMADE 63 L.
- Material Innenraum: pyrolytisches SupremeAnthrazit Emaille
- IconLED, digitaler Timer mit Vorwahltomatik
- Versenkbare Knebel
- 4 Energieregler, davon 2 für Zuschaltung
- Aushängbare Edelstahl-Vollglas-Backofentür
- GentleClose Türeinzug

Sicherheitssysteme

- Dynamisches Kühlgebläse mit Nachlaufautomatik (DC+)
- QUCD (Quattro Ultra Cool Door), 4fach verglast
- Tür-Sicherheitsschalter
- Beheizungsabschaltfunktion
- Kindersicherung

Serienzubehör

- 2fach Teleskopauszüge (nicht pyrolysegeeignet)
- Seitliche Einhängegitter (für Pyrolysereinigung)
- 1 Backblech
- 1 Fettpfanne
- 1 Grillrost (nicht pyrolysegeeignet)

Sonderzubehör (nicht pyrolysegeeignet)

- 3fach Vollelektropauszüge (640245)
- 3fach Teleskopauszüge (640249)

Farbe

BOP 637 E301X (Edelstahl, Anti-Fingerprint Beschichtung)

Technische Daten/Maße

- Anschlusswert: **3,3 kW**
- Energieverbrauch (Heißluft/konventionell): **0,66/0,95 kWh**
- Gerätemaß (HxBxT in mm): **595x597x547**
- Einbaumaß min. (HxBxT in mm): **600x560x550**

*Energieeffizienzklasse A basiert auf der EU-Verordnung EEC/65/2014



NEU

UVP
€ 749,00



NEU

UVP
€ 749,00

BO 747 A33XG
Elektro-Einbaubackofen

Advanced



Backofenfunktionen



- Beleuchtung
- Ober-/Unterhitze
- Singlegrillen
- Großflächengrillen
- Großflächengrillen mit Ventilator
- Heißluft mit Unterhitze (Pizzastufe)
- Heißluft
- Auftauen
- Unterhitze mit Ventilator
- Eco
- Schnellaufheizung
- AquaClean

Ausstattung

- Einzigartige Backmuffe HomeMADE 71 L.
- Material Innenraum: SupremeAnthrazit Emaille
- IconTouch, digitaler Timer mit Vorwahltomatik, Temperaturanzeige und dyn. Darstellung gewählter Beheizungsart
- Versenkbare, beleuchtete Knebel
- Aushängbare Edelstahl-Vollglas-Backofentür
- Katalytische Rückwand
- GentleClose Türeinzug

Sicherheitssysteme

- Dynamisches Kühlgebläse mit Nachlaufautomatik (DC+)
- CD (Cool Door), 3fach verglast
- Beheizungsabschaltfunktion
- Kindersicherung

Serienzubehör

- 2fach Teleskopauszüge
- 1 Backblech
- 1 Fettpfanne
- 1 Grillrost

Sonderzubehör

- 3fach Vollteleskopauszüge (640245)
- 3fach Teleskopauszüge (640249)
- 2fach Teleskopauszüge (640248)

Farbe

BO 747 A33XG (Edelstahl, Anti-Fingerprint Beschichtung)

Technische Daten/Maße

- Anschlusswert: **3,3 kW**
- Energieverbrauch (Heißluft/konventionell): **0,69/0,92 kWh**
- Gerätemaß (HxBxT in mm): **595x597x547**
- Einbaumaß min. (HxBxT in mm): **590x560x550**

BO 747 A33WG
Elektro-Einbaubackofen

Advanced



Backofenfunktionen



- Beleuchtung
- Ober-/Unterhitze
- Singlegrillen
- Großflächengrillen
- Großflächengrillen mit Ventilator
- Heißluft mit Unterhitze (Pizzastufe)
- Heißluft
- Auftauen
- Unterhitze mit Ventilator
- Eco
- Schnellaufheizung
- AquaClean

Ausstattung

- Einzigartige Backmuffe HomeMADE 71 L.
- Material Innenraum: SupremeAnthrazit Emaille
- IconTouch, digitaler Timer mit Vorwahltomatik, Temperaturanzeige und dyn. Darstellung gewählter Beheizungsart
- Versenkbare, beleuchtete Knebel
- Aushängbare Edelstahl-Vollglas-Backofentür
- Katalytische Rückwand
- GentleClose Türeinzug

Sicherheitssysteme

- Dynamisches Kühlgebläse mit Nachlaufautomatik (DC+)
- CD (Cool Door), 3fach verglast
- Beheizungsabschaltfunktion
- Kindersicherung

Serienzubehör

- 2fach Teleskopauszüge
- 1 Backblech
- 1 Fettpfanne
- 1 Grillrost

Sonderzubehör

- 3fach Vollteleskopauszüge (640245)
- 3fach Teleskopauszüge (640249)
- 2fach Teleskopauszüge (640248)

Farbe

BO 747 A33WG (weiß)

Technische Daten/Maße

- Anschlusswert: **3,3 kW**
- Energieverbrauch (Heißluft/konventionell): **0,69/0,92 kWh**
- Gerätemaß (HxBxT in mm): **595x597x547**
- Einbaumaß min. (HxBxT in mm): **590x560x550**



UVP
€ 679,00



UVP
€ 679,00

BO 737 E30X
Elektro-Einbaubackofen

Essential



Backofenfunktionen



- Beleuchtung
- Ober-/Unterhitze
- Singlegrillen
- Großflächengrillen
- Großflächengrillen mit Ventilator
- Heißluft mit Unterhitze (Pizzastufe)
- Heißluft
- Auftauen
- Unterhitze mit Ventilator
- Tellerwärmer-/Warmhaltefunktion
- Schnellaufheizung
- AquaClean

Ausstattung

- Einzigartige Backmuffe HomeMADE 71 L.
- Material Innenraum: SupremeAnthrazit Emaille
- IconLED, digitaler Timer mit Vorwahltomatik
- Versenkbare Knebel
- Aushängbare Edelstahl-Vollglas-Backofentür
- GentleClose Türeinzug
- Katalytische Rückwand

Sicherheitssysteme

- Dynamisches Kühlgebläse mit Nachlaufautomatik (DC+)
- C (Compact Door), 2fach verglast
- Beheizungsabschaltfunktion
- Kindersicherung

Serienzubehör

- 2fach Teleskopauszüge
- 1 Backblech
- 1 Fettpfanne
- 1 Grillrost

Sonderzubehör

- 3fach Vollteleskopauszüge (640245)
- 3fach Teleskopauszüge (640249)
- 2fach Teleskopauszüge (640248)

Farben

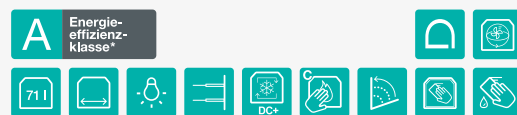
BO 737 E30X (Edelstahl, Anti-Fingerprint Beschichtung)

Technische Daten/Maße

- Anschlusswert: **3,3 kW**
- Energieverbrauch (Heißluft/konventionell): **0,81/0,94 kWh**
- Gerätemaß (HxBxT in mm): **595x597x547**
- Einbaumaß min. (HxBxT in mm): **590x560x550**

BO 737 E30XG
Elektro-Einbaubackofen

Essential



Backofenfunktionen



- Beleuchtung
- Ober-/Unterhitze
- Singlegrillen
- Großflächengrillen
- Großflächengrillen mit Ventilator
- Heißluft mit Unterhitze (Pizzastufe)
- Heißluft
- Auftauen
- Unterhitze mit Ventilator
- Tellerwärmer-/Warmhaltefunktion
- Schnellaufheizung
- AquaClean

Ausstattung

- Einzigartige Backmuffe HomeMADE 71 L.
- Material Innenraum: SupremeAnthrazit Emaille
- IconLED, digitaler Timer mit Vorwahltomatik
- Versenkbare Knebel
- Aushängbare Edelstahl-Vollglas-Backofentür
- GentleClose Türeinzug
- Katalytische Rückwand

Sicherheitssysteme

- Dynamisches Kühlgebläse mit Nachlaufautomatik (DC+)
- C (Compact Door), 2fach verglast
- Beheizungsabschaltfunktion
- Kindersicherung

Serienzubehör

- 2fach Teleskopauszüge
- 1 Backblech
- 1 Fettpfanne
- 1 Grillrost

Sonderzubehör

- 3fach Vollteleskopauszüge (640245)
- 3fach Teleskopauszüge (640249)
- 2fach Teleskopauszüge (640248)

Farben

BO 737 E30XG (schwarzes Glas)

Technische Daten/Maße

- Anschlusswert: **3,3 kW**
- Energieverbrauch (Heißluft/konventionell): **0,81/0,92 kWh**
- Gerätemaß (HxBxT in mm): **595x597x547**
- Einbaumaß min. (HxBxT in mm): **590x560x550**

*Energieeffizienzklasse A basiert auf der EU-Verordnung EEC/65/2014



BO 737 E30WG
Elektro-Einbaubackofen
Essential

Energieeffizienzklasse* A

Backofenfunktionen

- Beleuchtung
- Ober-/Unterhitze
- Singlegrillen
- Großflächengrillen
- Großflächengrillen mit Ventilator
- Heißluft mit Unterhitze (Pizzastufe)
- Heißluft
- Auftauen
- Unterhitze mit Ventilator
- Tellerwärmer-/Warmhaltefunktion
- Schnellaufheizung
- AquaClean

Sicherheitssysteme

- Dynamisches Kühlgebläse mit Nachlaufautomatik (DC+)
- C (Compact Door), 2fach verglast
- Beheizungsabschaltfunktion
- Kindersicherung

Serienzubehör

- 2fach Teleskopauszüge
- 1 Backblech
- 1 Fettpfanne
- 1 Grillrost

Sonderzubehör

- 3fach Vollteleskopauszüge (640245)
- 3fach Teleskopauszüge (640249)
- 2fach Teleskopauszüge (640248)

Ausstattung

- Einzigartige Backmuffe HomeMADE 71 L.
- Material Innenraum: SupremeAnthrazit Emaille
- IconLED, digitaler Timer mit Vorwahltomatik
- Versenkbare Knebel
- Aushängbare Vollglas-Backofentür
- GentleClose Türeinzug
- Katalytische Rückwand

Farben

BO 737 E30WG (weißes Glas)

Technische Daten/Maße

- Anschlusswert: **3,3 kW**
- Energieverbrauch (Heißluft/konventionell): **0,81/0,92 kWh**
- Gerätemaß (HxBxT in mm): **595x597x547**
- Einbaumaß min. (HxBxT in mm): **590x560x550**



BO 737 E11X
Elektro-Einbaubackofen
Essential

Energieeffizienzklasse* A

Backofenfunktionen

- Beleuchtung
- Ober-/Unterhitze
- Singlegrillen
- Großflächengrillen
- Großflächengrillen mit Ventilator
- Heißluft mit Unterhitze (Pizzastufe)
- Heißluft
- Auftauen
- Unterhitze mit Ventilator
- Tellerwärmer-/Warmhaltefunktion
- Schnellaufheizung
- AquaClean

Sicherheitssysteme

- Dynamisches Kühlgebläse mit Nachlaufautomatik (DC+)
- C (Compact Door), 2fach verglast
- Beheizungsabschaltfunktion

Serienzubehör

- Seitliche Einhängegitter (Teleskopauszüge nachrüstbar)
- 1 Backblech
- 1 Fettpfanne
- 1 Grillrost

Sonderzubehör

- 3fach Vollteleskopauszüge (640245)
- 3fach Teleskopauszüge (640249)
- 2fach Teleskopauszüge (640248)

Ausstattung

- Einzigartige Backmuffe HomeMADE 71 L.
- Material Innenraum: SupremeAnthrazit Emaille
- IconLED, digitaler Timer mit Vorwahltomatik
- Versenkbare Knebel
- Aushängbare Edelstahl-Vollglas-Backofentür
- GentleClose Türeinzug

Farbe

BO 737 E11X (Edelstahl, Anti-Fingerprint Beschichtung)

Technische Daten/Maße

- Anschlusswert: **3,3 kW**
- Energieverbrauch (Heißluft/konventionell): **0,81/0,92 kWh**
- Gerätemaß (HxBxT in mm): **595x597x547**
- Einbaumaß min. (HxBxT in mm): **590x560x550**



BO 735 E301X
Elektro-Einbaubackofen
Essential

Energieeffizienzklasse* A

Backofenfunktionen

- Beleuchtung
- Ober-/Unterhitze
- Singlegrillen
- Großflächengrillen
- Großflächengrillen mit Ventilator
- Umluft (Ober-/Unterhitze mit Ventilator)
- Auftauen
- Unterhitze mit Ventilator
- GentleBake
- AquaClean

Sicherheitssysteme

- Dynamisches Kühlgebläse mit Nachlaufautomatik (DC+)
- C (Compact Door), 2fach verglast
- Beheizungsabschaltfunktion
- Kindersicherung

Serienzubehör

- 2fach Teleskopauszüge
- 1 Backblech
- 1 Fettpfanne
- 1 Grillrost

Sonderzubehör

- 3fach Vollteleskopauszüge (640245)
- 3fach Teleskopauszüge (640249)
- 2fach Teleskopauszüge (640248)

Ausstattung

- Einzigartige Backmuffe HomeMADE 71 L.
- Material Innenraum: SupremeAnthrazit Emaille
- IconLED, digitaler Timer mit Vorwahltomatik
- Versenkbare Knebel
- Aushängbare Edelstahl-Vollglas-Backofentür
- GentleClose Türeinzug

Farbe

BO 735 E301X (Edelstahl, Anti-Fingerprint Beschichtung)

Technische Daten/Maße

- Anschlusswert: **2,7 kW**
- Energieverbrauch (Umluft/konventionell): **0,81/0,92 kWh**
- Gerätemaß (HxBxT in mm): **595x597x547**
- Einbaumaß min. (HxBxT in mm): **590x560x550**



BO 717 E10X
Elektro-Einbaubackofen
Essential

Energieeffizienzklasse* A

Backofenfunktionen

- Beleuchtung
- Ober-/Unterhitze
- Singlegrillen
- Großflächengrillen
- Großflächengrillen mit Ventilator
- Heißluft mit Unterhitze (Pizzastufe)
- Heißluft
- Auftauen
- Unterhitze mit Ventilator
- Tellerwärmer-/Warmhaltefunktion
- Schnellaufheizung
- AquaClean

Sicherheitssysteme

- Dynamisches Kühlgebläse (DC)
- C (Compact Door), 2fach verglast
- Beheizungsabschaltfunktion

Serienzubehör

- Seitliche Einhängegitter (Teleskopauszüge nachrüstbar)
- 1 Backblech
- 1 Fettpfanne
- 1 Grillrost

Sonderzubehör

- 3fach Vollteleskopauszüge (640245)
- 3fach Teleskopauszüge (640249)
- 2fach Teleskopauszüge (640248)

Ausstattung

- Einzigartige Backmuffe HomeMADE 71 L.
- Material Innenraum: SupremeAnthrazit Emaille
- Versenkbare Knebel
- Aushängbare Edelstahl-Vollglas-Backofentür

Farbe

BO 717 E10X (Edelstahl, Anti-Fingerprint Beschichtung)

Technische Daten/Maße

- Anschlusswert: **3,3 kW**
- Energieverbrauch (Heißluft/konventionell): **0,81/0,92 kWh**
- Gerätemaß (HxBxT in mm): **595x597x547**
- Einbaumaß min. (HxBxT in mm): **590x560x550**

*Energieeffizienzklasse A basiert auf der EU-Verordnung EEC/65/2014



UVP
€ 459,00



UVP
€ 859,00

BO 715 E10X
Elektro-Einbaubackofen

Essential

BCP 637 E301X
Elektro-Einbaubernd Pyrolyse

Essential



Backofenfunktionen



- Beleuchtung
- Ober-/Unterhitze
- Singlegrillen
- Großflächengrillen
- Großflächengrillen mit Ventilator
- Umluft (Ober-/Unterhitze mit Ventilator)
- Auftauen
- Unterhitze mit Ventilator
- GentleBake
- AquaClean

Ausstattung

- Einzigartige Backmuffe HomeMADE 71 L.
- Material Innenraum: SupremeAnthrazit Emaille
- Versenkbare Knebel
- Aushängbare Vollglas-Backofentür

Sicherheitssysteme

- Dynamisches Kühlgebläse (DC)
- C (Compact Door), 2fach verglast
- Heizungsabschaltfunktion

Serienzubehör

- Seitliche Einhängegitter (Teleskopauszüge nachrüstbar)
- 1 Backblech
- 1 Fettpfanne
- 1 Grillrost

Sonderzubehör

- 3fach Vollteleskopauszüge (640245)
- 3fach Teleskopauszüge (640249)
- 2fach Teleskopauszüge (640248)

Farbe

BO 715 E10X (Edelstahl, Anti-Fingerprint Beschichtung)

Technische Daten/Maße

- Anschlusswert: **2,7 kW**
- Energieverbrauch (Umluft/konventionell): **0,81/0,92 kWh**
- Gerätemaß (HxBxT in mm): **595x597x547**
- Einbaumaß min. (HxBxT in mm): **590x560x550**



Backofenfunktionen



- Beleuchtung
- Ober-/Unterhitze
- Singlegrillen
- Großflächengrillen
- Großflächengrillen mit Ventilator
- Heißluft
- Heißluft mit Unterhitze (Pizzastufe)
- Auftauen
- Unterhitze mit Ventilator
- Eco
- Schnellaufheizung
- Pyrolyse-Reinigung

Ausstattung

- Einzigartige Backmuffe HomeMADE 63 L.
- Material Innenraum: pyrolytisches SupremeAnthrazit Emaille
- IconLED, digitaler Timer mit Vorwahlautomatik
- Versenkbare Knebel
- 4 Energieregler, davon 2 für Zuschaltung
- Aushängbare Edelstahl-Vollglas-Backofentür
- GentleClose Türeinzug

Sicherheitssysteme

- Dynamisches Kühlgebläse mit Nachlaufautomatik (DC+)
- QUCD (Quattro Ultra Cool Door), 4fach verglast
- Tür-Sicherheitsschalter

Serienzubehör

- 2fach Teleskopauszüge (nicht pyrolysegeeignet)
- Seitliche Einhängegitter (für Pyrolyse-Reinigung)
- 1 Backblech
- 1 Fettpfanne
- 1 Grillrost (nicht pyrolysegeeignet)

Sonderzubehör

- 3fach Vollteleskopauszüge (640245)
- 3fach Teleskopauszüge (640249)

Farbe

BCP 637 E301X (Edelstahl, Anti-Fingerprint Beschichtung)

Technische Daten/Maße

- Anschlusswert: **10,4 kW**
- Energieverbrauch (Heißluft/konventionell): **0,66/0,98 kWh**
- Gerätemaß (HxBxT in mm): **595x597x547**
- Einbaumaß min. (HxBxT in mm): **600x560x550**



UVP
€ 729,00



UVP
€ 729,00

BC 737 E301X
Elektro-Einbaubernd

Essential

BC 737 E301XG
Elektro-Einbaubernd

Essential



Backofenfunktionen



- Beleuchtung
- Ober-/Unterhitze
- Singlegrillen
- Großflächengrillen
- Großflächengrillen mit Ventilator
- Heißluft mit Unterhitze (Pizzastufe)
- Heißluft
- Auftauen
- Unterhitze mit Ventilator
- Tellerwärmer-/Warmhaltefunktion
- Schnellaufheizung
- AquaClean

Ausstattung

- Einzigartige Backmuffe HomeMADE 71 L.
- Material Innenraum: SupremeAnthrazit Emaille
- IconLED, digitaler Timer mit Vorwahlautomatik
- Versenkbare Knebel
- 4 Energieregler davon 2 für Zuschaltung
- Aushängbare Edelstahl-Vollglas-Backofentür
- GentleClose Türeinzug

Sicherheitssysteme

- Dynamisches Kühlgebläse mit Nachlaufautomatik (DC+)
- C (Compact Door), 2fach verglast
- Kindersicherung

Serienzubehör

- 2fach Teleskopauszüge
- 1 Backblech
- 1 Fettpfanne
- 1 Grillrost

Sonderzubehör

- 3fach Vollteleskopauszüge (640245)
- 3fach Teleskopauszüge (640249)

Farbe

BC 737 E301X (Edelstahl, Anti-Fingerprint Beschichtung)

Technische Daten/Maße

- Anschlusswert: **10,4 kW**
- Energieverbrauch (Heißluft/konventionell): **0,85/0,92 kWh**
- Gerätemaß (HxBxT in mm): **595x597x547**
- Einbaumaß min. (HxBxT in mm): **600x560x550**



Backofenfunktionen



- Beleuchtung
- Ober-/Unterhitze
- Singlegrillen
- Großflächengrillen
- Großflächengrillen mit Ventilator
- Heißluft mit Unterhitze (Pizzastufe)
- Heißluft
- Auftauen
- Unterhitze mit Ventilator
- Tellerwärmer-/Warmhaltefunktion
- Schnellaufheizung
- AquaClean

Ausstattung

- Einzigartige Backmuffe HomeMADE 71 L.
- Material Innenraum: SupremeAnthrazit Emaille
- IconLED, digitaler Timer mit Vorwahlautomatik
- Versenkbare Knebel
- 4 Energieregler davon 2 für Zuschaltung
- Aushängbare Edelstahl-Vollglas-Backofentür
- GentleClose Türeinzug

Sicherheitssysteme

- Dynamisches Kühlgebläse mit Nachlaufautomatik (DC+)
- C (Compact Door), 2fach verglast
- Kindersicherung

Serienzubehör

- 2fach Teleskopauszüge
- 1 Backblech
- 1 Fettpfanne
- 1 Grillrost

Sonderzubehör

- 3fach Vollteleskopauszüge (640245)
- 3fach Teleskopauszüge (640249)

Farbe

BC 737 E301XG (schwarzes Glas)

Technische Daten/Maße

- Anschlusswert: **10,4 kW**
- Energieverbrauch (Heißluft/konventionell): **0,85/0,92 kWh**
- Gerätemaß (HxBxT in mm): **595x597x547**
- Einbaumaß min. (HxBxT in mm): **600x560x550**



UVP
€ 559,00

BC 735 E20X
Elektro-Einbauherd Essential



Backofenfunktionen



- Beleuchtung
- Ober-/Unterhitze
- Singlegrillen
- Großflächengrillen
- Großflächengrillen mit Ventilator
- Umluft (Ober-/Unterhitze mit Ventilator)
- Auftauen
- Unterhitze mit Ventilator
- GentleBake
- AquaClean

Ausstattung

- Einzigartige Backmuffe HomeMADE 71 L.
- Material Innenraum: SupremeAnthrazit Emaille
- IconLED, digitaler Timer mit Vorwahltomatik
- Versenkbare Knebel
- 4 Energieregler, davon 2 für Zuschaltung
- Aushängbare Edelstahl-Vollglas-Backofentür

Sicherheitssysteme

- Dynamisches Kühlgebläse mit Nachlaufautomatik (DC+)
- C (Compact Door), 2fach verglast
- Kindersicherung

Serienzubehör

- 1fach Teleskopauszüge
- 1 Backblech
- 1 Fettpfanne
- 1 Grillrost

Sonderzubehör

- 3fach Volleteleskopauszüge (640245)
- 3fach Teleskopauszüge (640249)
- 2fach Teleskopauszüge (640248)

Farbe

- BC 735 E20X (Edelstahl, AntiFingerprint Beschichtung)

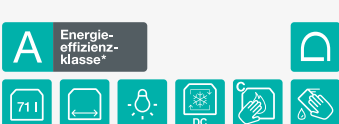
Technische Daten/Maße

- Anschlusswert: **9,8 kW**
- Energieverbrauch (Umluft/konventionell): **0,81/0,92 kWh**
- Gerätemaß (HxBxT in mm): **595x597x547**
- Einbaumaß min. (HxBxT in mm): **600x560x550**



UVP
€ 489,00

BC 715 E10XK
Elektro-Einbauherd Essential



Backofenfunktionen



- Beleuchtung
- Ober-/Unterhitze
- Singlegrillen
- Großflächengrillen
- Großflächengrillen mit Ventilator
- Umluft (Ober-/Unterhitze mit Ventilator)
- Auftauen
- Unterhitze mit Ventilator
- GentleBake
- AquaClean

Ausstattung

- Einzigartige Backmuffe HomeMADE 71 L.
- Material Innenraum: SupremeAnthrazit Emaille
- Aufgesetzte Knebel
- 4 Energieregler, davon 2 für Zuschaltung
- Aushängbare Edelstahl-Vollglas-Backofentür

Sicherheitssysteme

- Dynamisches Kühlgebläse (DC)
- C (Compact Door), 2fach verglast

Serienzubehör

- Seitliche Einhängegitter (Teleskopauszüge nachrüstbar)
- 1 Backblech
- 1 Fettpfanne
- 1 Grillrost

Sonderzubehör

- 3fach Volleteleskopauszüge (640245)
- 3fach Teleskopauszüge (640249)
- 2fach Teleskopauszüge (640248)

Farben

- BC 715 E10XK (Edelstahl, Anti-Fingerprint Beschichtung)
- BC 715 E10WK (weiß)

Technische Daten/Maße

- Anschlusswert: **9,8 kW**
- Energieverbrauch (Umluft/konventionell): **0,81/0,92 kWh**
- Gerätemaß (HxBxT in mm): **595x597x547**
- Einbaumaß min. (HxBxT in mm): **600x560x550**



UVP
€ 1.199,00

BCM 547 S12X
Kompakt-Einbau-Kombi-Backofen mit Mikrowellenfunktion Superior



Backofenfunktionen



- Beleuchtung
- Ober-/Unterhitze
- Großflächengrillen
- Großflächengrillen mit Ventilator
- Heißluft mit Unterhitze (Pizzastufe)
- Heißluft
- Auftauen
- Unterhitze mit Ventilator
- Eco
- Schnellaufheizung
- Mikrowelle
- Mikrowelle mit Heißluft
- Regenerier-/Aufwärmfunktion
- AquaClean

Ausstattung

- Einzigartige Backmuffe HomeMADE 50 L.
- Material Innenraum: SupremeGrey Emaille
- IconTouch, digitaler Timer mit Vorwahltomatik, Temperaturanzeig und dyn. Dartstellung gewählter Beheizungsart
- Versenkbare, beleuchtete Knebel
- Aushängbare Edelstahl-Vollglas-Backofentür

Sicherheitssysteme

- Dynamisches Kühlgebläse mit Nachlaufautomatik (DC+)
- MCD (Microwave Cool Door), 3fach verglast
- Beheizungsabschaltfunktion
- Kindersicherung

Serienzubehör

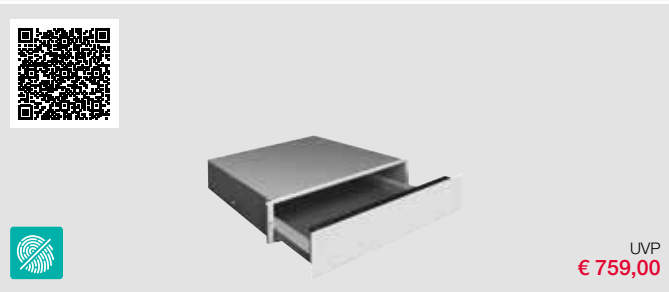
- 1 Backblech
- 1 Glasbackschale
- 1 Grillrost
- Seitliche Einhängegitter

Farbe

- BCM 547 S12X (Edelstahl, Anti-Fingerprint Beschichtung)

Technische Daten

- Anschlusswert: **3 kW max.**
- Energieverbrauch (Heißluft/konventionell): **0,79/0,89 kWh**
- Mikrowellenleistung: **1000 W**
- Grilleistung: **2200 W**
- Gerätemaß (HxBxT in mm): **455x595x546**
- Einbaumaße (HxBxT in mm): **450x560x550**



UVP
€ 759,00

WD 1410 X
Wärmeschublade Superior



Montagehinweise

- Für Schrankeinbau in Nische 60x60 cm unter ein Kompaktgerät

Ausstattung und Leistung

- Kapazität: 6 Maßgedecke
- Beladungskapazität: max. 30 kg
- PushPull Öffnung
- Teleskop-Vollauszug
- Temperatureinstellung: 40°C/50°C/60°C/70°C/80°C
- Temperatur- und Zeiteinstellung mit TouchControl-Bedienung
- Automatikprogramme

Material/Farbe

- WD 1410 X (Edelstahl, Anti-Fingerprint-Beschichtung)

Technische Daten

- Anschlusswert: **410 W**
- Gerätemaß (HxBxT in cm): **13,2x59,5x56**
- Einbaumaße (HxBxT in cm): **14x56x55**
- Innenmaß (HxBxT in cm): **10,5x46x41**

*Energieeffizienzklasse A basiert auf der neuen EU-Verordnung EEC/65/2014
BO547 S10X / BCM 547 S12X horizontal und vertikal kombinierbar mit Geräten aus der Superior Line



UVP
€ 629,00



UVP
€ 539,00

BM 251 S7XG
Einbau-Mikrowelle mit Heißluft und Grill

Superior

BM 201 A4XG
Einbau-Mikrowelle mit Grill

Advanced



Montagehinweise

- Einbaumikrowelle
- Für Schrankeinbau, Lieferung „all in one box“ (inkl. Einbaurahmen)
- Einfache Montage des Rahmens

Funktionen



- Mikrowelle
- Mikrowelle mit Heißluft
- Mikrowelle mit Großflächengrill
- Großflächengrill
- Grill+Heißluft+Mikrowelle
- Heißluft
- Großflächengrill mit Heißluft
- Auftauen

Ausstattung/Steuerung

- Full TouchControl-Bedienung
- LED-Display (weiß)
- Nutzung als Heißluft-Backofen, Mikrowelle, Grill oder als Kombigerät
- 5 Leistungsstufen
- elektronischer Timer
- Quarzgrill
- Edelstahl-Garraum
- Glasteller (Ø 27,5 cm)
- Kindersicherung
- Spezialrost zum Gratинieren
- Anschlusskabel (1 m) mit Stecker
- Halogen-Innenbeleuchtung (1 x 20 W)

Farbe

■ BM 251 S7XG (schwarz, Edelstahl)

Technische Daten/Maße

- Mikrowellenleistung **900 W**
- max. Grilleistung **1100 W**
- Heißluft **2500 W**
- Garraum **25 Liter**
- Anschlusswert: **1,45 kW**
- Gerätemaß: Außen mit Rahmen (HxBxT in mm): **388x595x470**
- Einbaumaß min. (HxBxT in mm): **365x560x550**



Montagehinweise

- Einbaumikrowelle
- Für Hoch- und Hängeschrankeinbau, Lieferung „all in one box“ (inkl. Einbaurahmen)
- Einfache Montage des Rahmens

Funktionen



- Mikrowelle
- Mikrowelle mit Großflächengrill
- Großflächengrill
- Auftauen

Ausstattung/Steuerung

- Full TouchControl-Bedienung
- LED-Display (weiß)
- Nutzung als Mikrowelle, Grill
- 6 Leistungsstufen
- elektronischer Timer
- Quarzgrill
- Edelstahl-Garraum
- Glasteller (Ø 24,5 cm)
- Kindersicherung
- Spezialrost zum Gratинieren
- Anschlusskabel (1 m) mit Stecker
- Höhenverstellbare Füße
- Halogen-Innenbeleuchtung (1 x 20 W)

Farbe

■ BM 201 A4XG (schwarz, Edelstahl)

Technische Daten/Maße

- Mikrowellenleistung **800 W**
- max. Grilleistung **1000 W**
- Garraum **20 Liter**
- Anschlusswert: **1,25 kW**
- Gerätemaß: Außen mit Rahmen (HxBxT in mm): **388x595x320**
- Einbaumaß min. (HxBxT in mm): **380x568x320**



UVP
€ 409,00



UVP
€ 409,00

BM 171 E2X
Einbau-Mikrowelle mit Grill

Essential

BM 171 E2XG
Einbau-Mikrowelle mit Grill

Essential



Montagehinweise

- Einbaumikrowelle
- Für Hoch- und Hängeschrankeinbau, Lieferung „all in one box“ (inkl. Einbaurahmen)
- Einfache Montage des Rahmens

Funktionen



- Mikrowelle
- Mikrowelle mit Großflächengrill
- Großflächengrill
- Auftauen

Ausstattung/Steuerung

- Mechanische Steuerung mit 2 Bedienknöpfe
- Nutzung als Mikrowelle, Grill
- 5 Leistungsstufen
- mechanischer Timer
- Quarzgrill
- Edelstahl-Garraum
- Glasteller (Ø 24,5 cm)
- Spezialrost zum Gratинieren
- Anschlusskabel (1 m) mit Stecker
- Höhenverstellbare Füße
- Halogen-Innenbeleuchtung (1 x 20 W)

Farbe

■ BM 171 E2X (Edelstahl)

Technische Daten/Maße

- Mikrowellenleistung **700 W**
- max. Grilleistung **1000 W**
- Garraum **17 Liter**
- Anschlusswert: **1,05 kW**
- Gerätemaß: Außen mit Rahmen (HxBxT in mm): **384x595x320**
- Einbaumaß min. (HxBxT in mm): **380x568x320**



Montagehinweise

- Einbaumikrowelle
- Für Hoch- und Hängeschrankeinbau, Lieferung „all in one box“ (inkl. Einbaurahmen)
- Einfache Montage des Rahmens

Funktionen



- Mikrowelle
- Mikrowelle mit Großflächengrill
- Großflächengrill
- Auftauen

Ausstattung/Steuerung

- Mechanische Steuerung mit 2 Bedienknöpfe
- Nutzung als Mikrowelle, Grill
- 5 Leistungsstufen
- mechanischer Timer
- Quarzgrill
- Edelstahl-Garraum
- Glasteller (Ø 24,5 cm)
- Anschlusskabel (1 m) mit Stecker
- Höhenverstellbare Füße
- Halogen-Innenbeleuchtung (1 x 20 W)

Farbe

■ BM 171 E2XG (schwarz, Edelstahl)

Technische Daten/Maße

- Mikrowellenleistung **700 W**
- max. Grilleistung **1000 W**
- Garraum **17 Liter**
- Anschlusswert: **1,05 kW**
- Gerätemaß: Außen mit Rahmen (HxBxT in mm): **384x595x320**
- Einbaumaß min. (HxBxT in mm): **380x568x320**



UVP
€ 339,00

BM 171 D3X
Einbau-Mikrowelle

Essential



Montagehinweise

- Einbaumikrowelle
- Für Hoch- und Hängeschrankeinbau, Lieferung "all in one box" (inkl. Einbaurahmen)
- Einfache Montage des Rahmens

Funktionen

- Mikrowelle
- Auftauen

Ausstattung/Steuerung

- Bedienung mit zentralem Bedienknebel und Tasten
- LED-Display (weiß)
- Nutzung als Mikrowelle
- 6 Leistungsstufen
- elektronischer Timer
- MC (Microwave Compact Door), 2fach verglast
- Edelstahl-Garraum
- Glassteller (Ø 24,5 cm)
- Anschlusskabel (1 m) mit Stecker
- Höhenverstellbare Füße
- Halogen-Innenbeleuchtung (1 x 20 W)

Farbe

BM 171 D3X (Edelstahl)

Technische Daten/Maße

- max. Mikrowellenleistung: **700 W**
- Garraum: **17 Liter**
- Anschlusswert: **1,05 kW**
- Gerätemaß: Außen mit Rahmen (HxBxT in mm): **384x595x320**
- Einbaumaß min. (HxBxT in mm): **380x568x320**



UVP
€ 189,00

MHO 20 E1S
Stand-/Unterbau Mikrowelle

Classic



Montagehinweise

- Stand-/Unterbaumikrowelle
- Stärke des Schrankbodens: mind. 16 mm
- Schrankbreite/-tiefe: mind. 500/320 mm
- Abstand zu benachbarten Hochschränken: mind. 15 mm

Funktionen

- Beleuchtung
- Mikrowelle
- Auftauen

Ausstattung

- Zentrale Bedienelemente
- 5 Leistungsstufen
- mechanische Steuerung
- Timer
- Endsignal
- Unterbau-Montagesatz im Lieferumfang enthalten
- Innenbeleuchtung

Sicherheitssystem

- Akustisches Signal
- Kindersicherung

Serienzubehör

- Glassteller (Ø 25,5 cm)

Farbe

MHO 20 E1S (silber lackiert)

Technische Daten/Maße

- Mikrowellenleistung: **700 W**
- Garraum: **20 Liter**
- Anschlusswert: **1,05 kW**
- Gerätemaß (HxBxT in cm): **25,9x44x34,9 (inkl. Abstandshalter)**
- Garraummaß (HxBxT in cm): **20,6x30,4x30,6**



UVP
€ 259,00

MO 23 A4X
Stand-Mikrowelle mit Grill

Advanced



Funktionen

- Mikrowelle
- Mikrowelle mit Großflächengrill
- Großflächengrill
- Auftauen
- AquaClean

Ausstattung/Steuerung

- LED-Display
- Bedienung mit zentralem Bedienknebel und Tasten
- 5 Leistungsstufen
- 11 Automatikprogramme
- Timer
- Halogen-Innenbeleuchtung (1 x 20 W)

Sicherheitssystem

- Akustisches Signal
- Kindersicherung

Serienzubehör

- Glassteller (Ø 27 cm)
- 1 Grillrost

Farbe

MO 23 A4X (Edelstahl)

Technische Daten/Maße

- Grilleistung: **1000 W**
- max. Mikrowellenleistung: **800 W**
- Garraum: **23 Liter**
- Anschlusswert: **1,3 kW**
- Gerätemaß (HxBxT in cm): **28,8x49,8x37,8**
- Garraummaß (HxBxT in cm): **21,6x34,5x32**



UVP
€ 239,00

MO 20 S4W
Stand-Mikrowelle mit Grill

Superior



Funktionen

- Mikrowelle
- Mikrowelle mit Großflächengrill
- Großflächengrill
- Auftauen
- AquaClean

Ausstattung/Steuerung

- LED-Display
- Full TouchControl-Bedienung
- 5 Leistungsstufen
- 11 Automatikprogramme
- Timer
- Halogen-Innenbeleuchtung (1 x 20 W)

Sicherheitssystem

- Akustisches Signal
- Kindersicherung

Serienzubehör

- Glassteller (Ø 27 cm)
- 1 Grillrost

Farbe

MO 20 S4W (weiß)

Technische Daten/Maße

- Grilleistung: **1000 W**
- max. Mikrowellenleistung: **800 W**
- Garraum: **20 Liter**
- Anschlusswert: **1,3 kW**
- Gerätemaß (HxBxT in cm): **25,7x45,1x34,3**
- Garraummaß (HxBxT in cm): **21,2x30x29,6**



UVP
€ 209,00

MO 20 A4X
Stand-Mikrowelle mit Grill

Advanced



Funktionen



- Mikrowelle
- Mikrowelle mit Großflächengrill
- Großflächengrill
- Auftauen
- AquaClean

Ausstattung/Steuerung

- LED-Display
- Bedienung mit zentralem Bedienknebel und Tasten
- 5 Leistungsstufen
- 11 Automatikprogramme
- Timer
- Halogen-Innenbeleuchtung (1 x 20 W)

Sicherheitssystem

- Akustisches Signal
- Kindersicherung

Serienzubehör

- Glasteller (Ø 27 cm)
- 1 Grillrost

Farbe

MO 20 A4X (Edelstahl)

Technische Daten/Maße

- Grilleistung: **1000 W**
- max. Mikrowellenleistung: **800 W**
- Garraum: **20 Liter**
- Anschlusswert: **1,3 kW**
- Gerätemaß (HxBxT in cm): **25,7x45,1x34,3**
- Garraummaß (HxBxT in cm): **21,2x30x29,6**



UVP
€ 209,00

MO 20 A4W
Stand-Mikrowelle mit Grill

Advanced



Funktionen



- Mikrowelle
- Mikrowelle mit Großflächengrill
- Großflächengrill
- Auftauen
- AquaClean

Ausstattung/Steuerung

- LED-Display
- Bedienung mit zentralem Bedienknebel und Tasten
- 5 Leistungsstufen
- 11 Automatikprogramme
- Timer
- Halogen-Innenbeleuchtung (1 x 20 W)

Sicherheitssystem

- Akustisches Signal
- Kindersicherung

Serienzubehör

- Glasteller (Ø 27 cm)
- 1 Grillrost

Farbe

MO 20 A4W (weiß)

Technische Daten/Maße

- Grilleistung: **1000 W**
- max. Mikrowellenleistung: **800 W**
- Garraum: **20 Liter**
- Anschlusswert: **1,3 kW**
- Gerätemaß (HxBxT in cm): **25,7x45,1x34,3**
- Garraummaß (HxBxT in cm): **21,2x30x29,6**



UVP
€ 189,00

MO 20 A3X
Stand-Mikrowelle

Advanced



Funktionen



- Mikrowelle
- Auftauen
- AquaClean

Ausstattung/Steuerung

- LED-Display
- Bedienung mit zentralem Bedienknebel und Tasten
- 5 Leistungsstufen
- 11 Automatikprogramme
- Timer
- Halogen-Innenbeleuchtung (1 x 20 W)

Sicherheitssystem

- Akustisches Signal
- Kindersicherung

Serienzubehör

- Glasteller (Ø 24,5 cm)

Farbe

MO 20 A3X (Edelstahl)

Technische Daten/Maße

- max. Mikrowellenleistung: **800 W**
- Garraum: **20 Liter**
- Anschlusswert: **1,3 kW**
- Gerätemaß (HxBxT in cm): **25,7x45,1x34,3**
- Garraummaß (HxBxT in cm): **21,2x30x29,6**



UVP
€ 189,00

MO 20 A3B
Stand-Mikrowelle

Advanced



Funktionen



- Mikrowelle
- Auftauen
- AquaClean

Ausstattung/Steuerung

- LED-Display
- Bedienung mit zentralem Bedienknebel und Tasten
- 5 Leistungsstufen
- 11 Automatikprogramme
- Timer
- Halogen-Innenbeleuchtung (1 x 20 W)

Sicherheitssystem

- Akustisches Signal
- Kindersicherung

Serienzubehör

- Glasteller (Ø 24,5 cm)

Farbe

MO 20 A3B (black)

Technische Daten/Maße

- max. Mikrowellenleistung: **800 W**
- Garraum: **20 Liter**
- Anschlusswert: **1,3 kW**
- Gerätemaß (HxBxT in cm): **25,7x45,1x34,3**
- Garraummaß (HxBxT in cm): **21,2x30x29,6**



UVP
€ 189,00

MO 20 A3W
Stand-Mikrowelle

Advanced



Funktionen



- Mikrowelle
- Auftauen
- AquaClean

Ausstattung/Steuerung

- LED-Display
- Bedienung mit zentralem Bedienknebel und Tasten
- 5 Leistungsstufen
- 11 Automatikprogramme
- Timer
- Halogen-Innenbeleuchtung (1 x 20 W)

Sicherheitssystem

- Akustisches Signal
- Kindersicherung

Serienzubehör

- Glasteller (Ø 24,5 cm)

Farbe

MO 20 A3W (weiß)

Technische Daten/Maße

- max. Mikrowellenleistung: 800 W
- Garraum: 20 Liter
- Anschlusswert: 1,3 kW
- Gerätemaß (HxBxT in cm): 25,7x45,1x34,3
- Garraummaß (HxBxT in cm): 21,2x30x29,6



UVP
€ 179,00

MO 20 E2W
Stand-Mikrowelle mit Grill

Essential



Funktionen



- Mikrowelle
- Mikrowelle mit Großflächengrill
- Großflächengrill
- Auftauen
- AquaClean

Ausstattung/Steuerung

- Bedienung mit zentralen Bedienknebeln
- 5 Leistungsstufen
- Timer
- Halogen-Innenbeleuchtung (1 x 20 W)

Sicherheitssystem

- Akustisches Signal

Serienzubehör

- Glasteller (Ø 24,5 cm)
- 1 Grillrost

Farbe

MO 20 E2W (weiß)

Technische Daten/Maße

- Grilleistung: 1000 W
- max. Mikrowellenleistung: 800 W
- Garraum: 20 Liter
- Anschlusswert: 1,3 kW
- Gerätemaß (HxBxT in cm): 25,7x45,1x34,3
- Garraummaß (HxBxT in cm): 21,2x30x29,6



UVP
€ 159,00

MO 20 E1B
Stand-Mikrowelle

Essential



Funktionen



- Mikrowelle
- Auftauen
- AquaClean

Ausstattung/Steuerung

- Bedienung mit zentralen Bedienknebeln
- 5 Leistungsstufen
- Timer
- Halogen-Innenbeleuchtung (1 x 20 W)

Sicherheitssystem

- Akustisches Signal

Serienzubehör

- Glasteller (Ø 24,5 cm)

Farben

MO 20 E1B (black)
MO 20 E1W (weiß)

Technische Daten/Maße

- max. Mikrowellenleistung: 800 W
- Garraum: 20 Liter
- Anschlusswert: 1,3 kW
- Gerätemaß (HxBxT in cm): 25,7x45,1x34,3
- Garraummaß (HxBxT in cm): 21,2x30x29,6



UVP
€ 159,00

MO 20 E1S
Stand-Mikrowelle

Essential



Funktionen



- Mikrowelle
- Auftauen
- AquaClean

Ausstattung/Steuerung

- Bedienung mit zentralen Bedienknebeln
- 5 Leistungsstufen
- Timer
- Halogen-Innenbeleuchtung (1 x 20 W)

Sicherheitssystem

- Akustisches Signal

Serienzubehör

- Glasteller (Ø 24,5 cm)

Farbe

MO 20 E1S (silber lackiert)

Technische Daten/Maße

- max. Mikrowellenleistung: 800 W
- Garraum: 20 Liter
- Anschlusswert: 1,3 kW
- Gerätemaß (HxBxT in cm): 25,7x45,1x34,3
- Garraummaß (HxBxT in cm): 21,2x30x29,6



UVP
€ 401,00

CWS A08HC
Topfset (575110)

- Edelstahl
- geeignet für alle Kochflächen (Gas, Ceranfeld, Induktion)
- bestehend aus 8 Teilen:
 - 1 Topf mit Deckel, Maße Ø in cm/Volumen in l: 24 (24x12)/5,
 - 1 Topf mit Deckel, Maße Ø in cm/Volumen in l: 20 (20x10)/3,
 - 1 Topf mit Deckel, Maße Ø in cm/Volumen in l: 18 (18x9)/2,
 - 1 Topf ohne Deckel, Maße Ø in cm/Volumen in l: 24 (24x7)/3,
 - 1 Pfanne ohne Deckel, mit Stielgriff, Maße Ø in cm/Volumen in l: 24 (24x7)/2



UVP
€ 102,00

CWWA 01HC
Wok (575299)

- Edelstahl
- geeignet für alle Herde und Kochflächen (Gas, Ceranfeld, Induktion)
- enorme Wärmespeicherung
- qualitativ hochwertiges Gußeisen
- mattschwarze Emaillebeschichtung
- Maße (HxBxT in cm): **2,5x43x24**



UVP
€ 329,00

CW 9 SC Topfset (373597)

- Edelstahl
- geeignet für alle Kochflächen (Gas, Ceranfeld, Induktion)
- stabiler Boden mit hoher Wärmeleitfähigkeit (Bodenstärke in mm: 8)
- keine Erwärmung der Griffe während des Kochens
- einfache Reinigung (spülmaschinengeeignet)
- bestehend aus 9 Teilen:
 - 1 Topf mit Deckel, Maße Ø in cm/Volumen in l: 24 (24x12)/5,5,
 - 1 Topf mit Deckel, Maße Ø in cm/Volumen in l: 20 (20x12)/3,7,
 - 1 Topf mit Deckel, Maße Ø in cm/Volumen in l: 16 (16x11)/2,4,
 - 1 Topf mit Deckel, Maße Ø in cm/Volumen in l: 20 (20x8)/2,
 - 1 Topf ohne Deckel, mit Stielgriff, Maße Ø in cm/Volumen in l: 16 (16x8)/1,8



UVP
€ 226,00

CW 6 SC Topfset (373596)

- Edelstahl
- geeignet für alle Kochflächen (Gas, Ceranfeld, Induktion)
- stabiler Boden mit hoher Wärmeleitfähigkeit (Bodenstärke in mm: 8)
- keine Erwärmung der Griffe während des Kochens
- einfache Reinigung (spülmaschinengeeignet)
- bestehend aus 6 Teilen:
 - 1 Topf mit Deckel, Maße Ø in cm/Volumen in l: 24 (24x12)/5,5,
 - 1 Topf mit Deckel, Maße Ø in cm/Volumen in l: 20 (20x10)/3,
 - 1 Topf mit Deckel, Maße Ø in cm/Volumen in l: 16 (16x10)/2



UVP
€ 113,00

CW 3 SC Topfset (373595)

- Edelstahl
- geeignet für alle Kochflächen (Gas, Ceranfeld, Induktion)
- stabiler Boden mit hoher Wärmeleitfähigkeit (Bodenstärke in mm: 8)
- keine Erwärmung der Griffe während des Kochens
- einfache Reinigung (spülmaschinengeeignet)
- bestehend aus 3 Teilen:
 - 1 Bratpfanne ohne Deckel, Maße Ø in cm/ Volumen in l: 24 (24x7)/3,
 - 1 Topf mit Deckel, Maße Ø in cm/Volumen in l: 16 (16x8)/1,6



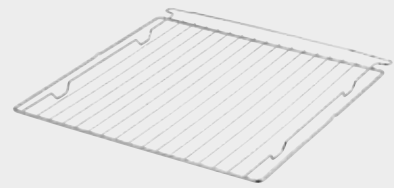
UVP
€ 42,00

Backblech Emaille für Superior-Modelle
(563519)



UVP
€ 52,00

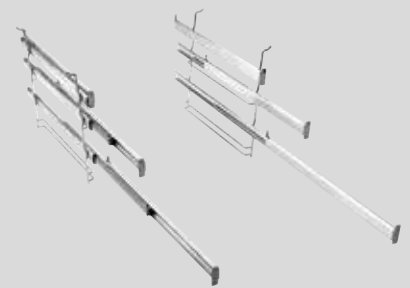
Fettpfanne Emaille für Superior-Modelle
(563522)



UVP
€ 52,00

Grillrost für Superior-Modelle
(421367)

- passend auch für Kompakt-Modelle



UVP
€ 283,00

3fach-Vollteleskopauszüge für Superior-Modelle
(471093)



UVP
€ 126,00

Dampfgar-Set für Superior-Modelle
(471097)

- Bestehend aus:
 - 1 großer Edelstahlbehälter, ungelocht
 - 1 kleiner Edelstahlbehälter, 2/3 gelocht
 - 1 kleiner Edelstahlbehälter, 1/3 gelocht

ZUBEHÖR FÜR ADVANCED- UND ESSENTIAL-MODELLE*




UVP
€ 42,00

Backblech
(242132)

- ausgenommen Kompakt-Line




UVP
€ 52,00

Fettpfanne Emaille
(242135)

- ausgenommen Kompakt-Line




UVP
€ 52,00

Grillrost
(242139)

- ausgenommen Kompakt-Line




UVP
€ 199,00

3fach Vollteleskopauszüge
(640245)

- ausgenommen Kompakt-Line




UVP
€ 115,00

3fach-Teleskopauszüge
(640249)

- ausgenommen Kompakt-Line




UVP
€ 75,00

2fach-Teleskopauszüge
(640248)

- ausgenommen Kompakt-Line

WASHMASCHEINEN
 WÄSCHETROCKNER
 GESCHIRRSPÜLER
 KÜHL- UND GEFRIERGERÄTE
 STANDHERDE
 BACKÖFEN / HERDE MIKROWELLEN
 KOCHFELDER
 DUNSTABZUGS-HAUBEN
 TECHNISCHE DATEN

*sowie Gorenje Classico Stand-Elektro und Kombiherde (ausgenommen Gasherde)

PERFEKTER GESCHMACK.

Kochfelder

Hand aufs Herz: Möchte nicht jeder gern wie ein Profi kochen, die Gäste beeindrucken und die Familie gesund ernähren? Normalerweise benötigt man dazu entweder besondere Kenntnisse oder eine professionelle Ausstattung. Mit Gorenje Kochfelder kann jeder Anwender hervorragende Kochergebnisse erzielen. Unsere Induktions-Kochfelder, HiLight-Kochfelder und Gas-Kochfelder sind mit besonderen Funktionen ausgestattet, die das Kochen zum reinen Vergnügen machen.







Induktions-Kochfelder

Schnell und sparsam

Induktions-Kochfelder erwärmen sich 2x so schnell wie HiLight-Kochfelder, was sie vergleichsweise wirtschaftlicher und sicherer macht. Ein Induktionskochfeld erhitzt nur den Boden des Kochgeschirrs, während die übrige Fläche des Kochfeldes kühl bleibt und sicher berührt werden kann. Die Temperaturregulierung erfolgt ohne Verzögerung durch eine einzige Berührung. Das Schmelzen von Schokolade oder raffinierte Soßen gelingen somit denkbar einfach.



PowerBoost

Kochen im Schnelldurchgang

Einige der Gorenje Induktions-Kochfelder verfügen über die leistungsfähige PowerBoost-Funktion. Sie steigert die Leistung des Kochfelds so, dass die Zubereitungszeit sich deutlich verkürzt. So dauert es nur 5,7 Minuten, 2 Liter Wasser von 15 °C auf 90 °C zu erhitzen – eine Zeitersparnis von fast 50% gegenüber den regulären HiLight-Kochfeldern.



BräterZone

Perfekt für großes Kochgeschirr

Die HiLight-Kochfelder verfügen mit der Bräterzone über eine erweiterte Kochzone, auf der Sie auch größeres Kochgeschirr wie zum Beispiel einen Bräter problemlos unterbringen können.



BridgeZone

Überraschend einfache Lösung für sehr großes Kochgeschirr

Mit der Bridgefunktion des Induktions-Kochfelds lassen sich zwei Kochfelder (das obere und untere Kochfeld) verbinden, damit auch mit großem Kochgeschirr gekocht werden kann. So lässt sich zum Beispiel ein ganzer Fisch mit Reis und Gemüse perfekt zubereiten.



Ankochautomatik

Zusätzliche Leistung

Mit der Funktion Ankochautomatik lassen sich in kurzer Zeit mit zusätzlicher Leistung auch größere Mengen an Speisen erhitzen. Nach Aktivieren der Funktion wählen Sie zunächst die gewünschte Kochstufe. Das Kochfeld schaltet zuerst auf volle Leistung. Sobald die gewünschte Temperatur erreicht wird, schaltet das Gerät auf die zuvor eingestellte Stufe zurück.



Timer

Automatische Abschaltung

Der Timer kann auf bis zu 99 Minuten eingestellt werden. Wenn Sie die optimale Garzeit für ein bestimmtes Gericht wissen, stellen Sie den Timer ein und das Kochfeld schaltet sich automatisch ab, wenn die eingestellte Zeit abgelaufen ist. Ein akustisches Signal meldet dann: Ihr Essen ist fertig!



Stop&Go

Bei Bedarf Pause

Mit der Stop&Go-Funktion können Sie den Kochvorgang anhalten und später mit den gleichen Einstellungen einfach fortsetzen.



Warmhaltefunktion
Ideale Serviertemperatur

Die Warmhaltefunktion hält Gerichte bei einer konstanten Temperatur von 70°C. So behalten Speisen ihren ursprünglichen Geschmack und können richtig temperiert serviert werden.



Sicherheitsabschaltfunktion
Sicherheit geht vor

Für noch mehr Sicherheit und Komfort bleiben die Kochfelder nur für eine bestimmte Zeit eingeschaltet. Wird diese Zeit überschritten, schaltet das Kochfeld sich automatisch ab.



ChildLock
Sicher vor unkontrollierter Verwendung

Wer Kinder hat, wird von der ChildLock-Funktion begeistert sein, denn nun können sie nach Herzenslust auf sämtliche Bedienfelder tippen – die Einstellungen werden dadurch nicht verändert. Natürlich sollten Sie Ihre Kinder trotzdem niemals unbeaufsichtigt in der Küche lassen, während Sie kochen.



Gas-Kochfelder
Hervorragende Kochergebnisse

Die Gas-Kochfelder von Gorenje mit höchster Effizienz sorgen für eine optimale Nutzung der offenen Flamme und erzielen damit hervorragende Kochergebnisse. Das Gas wird mit Luft gemischt, bevor es in den Brenner gelangt, damit das Gas effizienter genutzt wird und die Flamme sich besser kontrollieren lässt als in herkömmlichen Gasbrennern. Die Gasbrenner sind in einem Stück gegossen, was die Reinigung erheblich vereinfacht.



Hocheffiziente Gasbrenner
Mehr Kochleistung mit weniger Gas

Die neuen Gorenje Gas-Kochfelder sind mit noch hochwertigeren Gasbrennern ausgestattet, die um eine bis zu 69% höhere Energieeffizienz aufweisen.



Wok-Gasbrenner
Asiatische Küche zuhause genießen

Die Wok-Gasbrenner erreichen sehr schnell hohe Temperaturen, damit Sie asiatische Gerichte selbst ganz authentisch und einfach zubereiten können.

WASCHMASCHINEN
WÄSCHETROCKNER
GESCHIRRSPÜLER
KÜHL- UND GEFRIERGERÄTE
STANDHERDE
BACKÖFEN / HERDE
MIKROWELLEN
KOCHFELDER
DUNSTABZUGS-
HAUBEN
TECHNISCHE
DATEN



UVP
€ 809,00



UVP
€ 809,00

IT 643 BX
Elektro-Induktions-Kochfeld

Advanced



Ausstattung

- BridgeZone: Induktion mit einer erweiterbaren Kochzone
- TouchControl-Sensorbedienung
- Topferkennung AutoDetect
- 4 Kochzonen:
 - 1 Kochzone Ø 210 mm / 2300/3000 W
 - 2 Kochzonen Ø 180 mm / 1400/2100 W
 - 1 Kochzone Ø 160 mm / 1400/1850 W
- PowerBoost inkl. Ankochautomatik
- Timer
- Stop&Go-Funktion
- Schmelzfunktion
- Warmhaltefunktion

Sicherheitsysteme

- Überhitzungsschutz
- Kindersicherung
- Sicherheitsabschaltfunktion

Rahmen

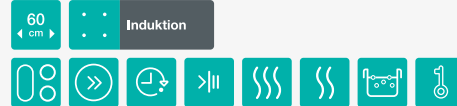
IT 643 BX (Edelstahlrahmen)

Technische Daten/Maße

- Anschlusswert: 7,2 kW
- Gerätemaß (HxBxT in mm): 54x600x520
- Einbaumaß (HxBxT in mm): 74x560x490

IT 643 BSC
Elektro-Induktions-Kochfeld

Advanced



Ausstattung

- BridgeZone: Induktion mit einer erweiterbaren Kochzone
- TouchControl-Sensorbedienung
- Topferkennung AutoDetect
- 4 Kochzonen:
 - 1 Kochzone Ø 210 mm / 2300/3000 W
 - 2 Kochzonen Ø 180 mm / 1400/2100 W
 - 1 Kochzone Ø 160 mm / 1400/1850 W
- PowerBoost inkl. Ankochautomatik
- Timer
- Stop&Go-Funktion
- Schmelzfunktion
- Warmhaltefunktion

Sicherheitsysteme

- Überhitzungsschutz
- Kindersicherung
- Sicherheitsabschaltfunktion

Rahmen

IT 643 BSC (rahmenlos)

Technische Daten/Maße

- Anschlusswert: 7,2 kW
- Gerätemaß (HxBxT in mm): 54x600x520
- Einbaumaß (HxBxT in mm): 74x560x490



UVP
€ 749,00



UVP
€ 749,00

IT 640 BX
Elektro-Induktions-Kochfeld

Essential



Ausstattung

- TouchControl-Sensorbedienung
- Topferkennung
- 4 Kochzonen:
 - 2 Kochzonen Ø 210 mm / 1500/2000 W
 - 2 Kochzonen Ø 145 mm / 1200/1600 W
- PowerBoost inkl. Ankochautomatik
- Timer

Sicherheitsysteme

- Überhitzungsschutz
- Kindersicherung
- Sicherheitsabschaltfunktion

Rahmen

IT 640 BX (Edelstahlrahmen)

Technische Daten/Maße

- Anschlusswert: 7,2 kW
- Gerätemaß (HxBxT in mm): 56x600x520
- Einbaumaß (HxBxT in mm): 76x560x490

IT 640 BSC
Elektro-Induktions-Kochfeld

Essential



Ausstattung

- TouchControl-Sensorbedienung
- Topferkennung
- 4 Kochzonen:
 - 2 Kochzonen Ø 210 mm / 1500/2000 W
 - 2 Kochzonen Ø 145 mm / 1200/1600 W
- PowerBoost inkl. Ankochautomatik
- Timer

Sicherheitsysteme

- Überhitzungsschutz
- Kindersicherung
- Sicherheitsabschaltfunktion

Rahmen

IT 640 BSC (rahmenlos)

Technische Daten/Maße

- Anschlusswert: 7,2 kW
- Gerätemaß (HxBxT in mm): 56x600x520
- Einbaumaß (HxBxT in mm): 76x560x490

UVP
€ 809,00**IT 640 WSC**
Elektro-Induktions-Kochfeld**Ausstattung**

- TouchControl-Sensorbedienung
- Topferkennung
- 4 Kochzonen:
- 2 Kochzonen Ø 210 mm / 1500/2000 W
- 2 Kochzonen Ø 145 mm / 1200/1600 W
- PowerBoost inkl. Ankochautomatik
- Timer

Sicherheitssysteme

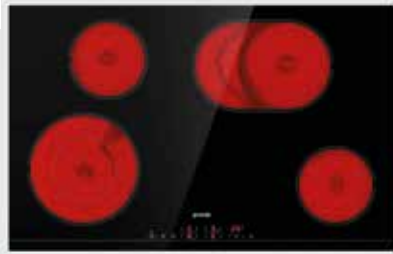
- Überhitzungsschutz
- Kindersicherung
- Sicherheitsabschaltfunktion

Rahmen

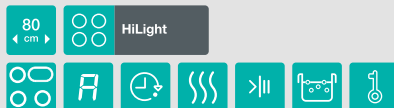
- IT 640 WSC (rahmenlos)

Technische Daten/Maße

- Anschlusswert: 7,2 kW
- Gerätemaß (HxBxT in mm): 56x600x520
- Einbaumaß (HxBxT in mm): 76x560x490

UVP
€ 749,00**ECT 843 BX**
Elektro-Glaskeramik-Kochfeld

Essential

**Ausstattung**

- TouchControl-Sensorbedienung
- 4 Kochzonen:
- 1 HiLight-Zweikreis-Kochzone Ø 120/210 mm / 800/2200 W
- 1 HiLight-Bräterzone Ø 170/265 mm / 1500/2400 W
- 2 HiLight-Kochzonen Ø 145 / 1200 W
- Ankochautomatik
- Timerfunktion
- Stop&Go-Funktion
- Warmhaltefunktion

Sicherheitssysteme

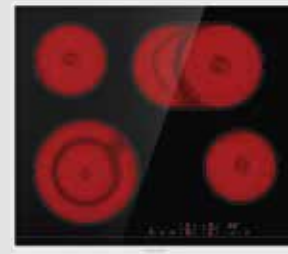
- Restwärmeanzeige
- Überhitzungsschutz
- Kindersicherung
- Sicherheitsabschaltfunktion

Rahmen

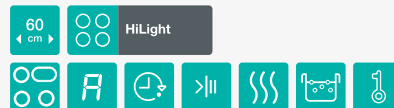
- ECT 843 BX (Edelstahlrahmen)

Technische Daten/Maße

- Anschlusswert: 7,0 kW
- Gerätemaß (HxBxT in mm): 47x800x520
- Einbaumaß (HxBxT in mm): 67x750x490

UVP
€ 699,00**ECT 643 BX**
Elektro-Glaskeramik-Kochfeld

Essential

**Ausstattung**

- TouchControl-Sensorbedienung
- 4 Kochzonen:
- 1 HiLight-Zweikreis-Kochzone Ø 120/210 mm / 800/2200 W
- 1 HiLight-Bräterzone Ø 170/265 mm / 1500/2400 W
- 2 HiLight-Kochzonen Ø 145 mm / 1200 W
- Ankochautomatik
- Timerfunktion
- Stop&Go-Funktion
- Warmhaltefunktion

Sicherheitssysteme

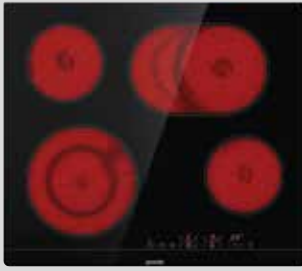
- Restwärmeanzeige
- Überhitzungsschutz
- Kindersicherung
- Sicherheitsabschaltfunktion

Rahmen

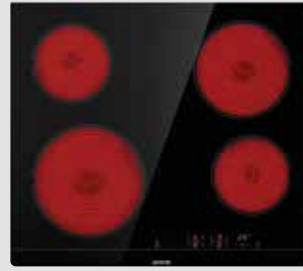
- ECT 643 BX (Edelstahlrahmen)

Technische Daten/Maße

- Anschlusswert: 7,0 kW
- Gerätemaß (HxBxT in mm): 50x600x520
- Einbaumaß (HxBxT in mm): 70x560x490



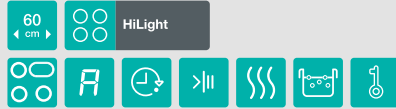
UVP
€ 699,00



UVP
€ 629,00

ECT 643 BSC
Elektro-Glaskeramik-Kochfeld

Essential



Ausstattung

- TouchControl-Sensorbedienung
- 4 Kochzonen:
 - 1 HiLight-Zweikreis-Kochzone Ø 120/210 mm / 800/2200 W
 - 1 HiLight-Bräterzone Ø 170/265 mm / 1500/2400 W
 - 2 HiLight-Kochzonen Ø 145 mm / 1200 W
- Ankochautomatik
- Timerfunktion
- Stop&Go-Funktion
- Warmhaltefunktion

Sicherheitsysteme

- Restwärmeanzeige
- Überhitzungsschutz
- Kindersicherung
- Sicherheitsabschaltfunktion

Rahmen

- ECT 643 BSC (rahmenlos)

Technische Daten/Maße

- Anschlusswert: 7,0 kW
- Gerätemaß (HxBxT in mm): 50x600x520
- Einbaumaß (HxBxT in mm): 70x560x490

ECT 641 BSC
Elektro-Glaskeramik-Kochfeld

Essential



Ausstattung

- TouchControl Sensorbedienung
- 4 Kochzonen:
 - 1 HiLight-Kochzone Ø 210 mm / 2300 W
 - 1 HiLight-Kochzone Ø 180 mm / 1800 W
 - 2 HiLight-Kochzonen Ø 145 mm / 1200 W
- Ankochautomatik
- Timerfunktion
- Stop&Go-Funktion
- Warmhaltefunktion

Sicherheitsysteme

- Restwärmeanzeige
- Überhitzungsschutz
- Kindersicherung
- Sicherheitsabschaltfunktion

Rahmen

- ECT 641 BSC (rahmenlos)

Technische Daten/Maße

- Anschlusswert: 6,5 kW
- Gerätemaß (HxBxT in mm): 50x600x520
- Einbaumaß (HxBxT in mm): 70x560x490



Verfügbar bis
Dezember 2019

UVP
€ 599,00



UVP
€ 699,00

EC 642 BSC
Elektro-Glaskeramik-Kochfeld

Essential



Ausstattung

- Bedienung durch oberliegende Knebel
- 4 Kochzonen:
 - 1 HiLight-Zweikreis-Kochzone Ø 120/210 mm / 800/2200 W
 - 1 HiLight-Kochzone Ø 180 mm / 1800 W
 - 2 HiLight-Kochzonen Ø 145 mm / 1200 W

Sicherheitsysteme

- Betriebskontrollleuchten
- Restwärmeanzeige

Rahmen

- EC 642 BSC (rahmenlos)

Technische Daten/Maße

- Anschlusswert: 6,4 kW
- Gerätemaß (HxBxT in mm): 50x600x520
- Einbaumaß (HxBxT): 70x560x490

IT 321 BCSC
Elektro-Induktions-Domino-Kochfeld

Essential



Ausstattung

- TouchControl-Sensorbedienung
- Topferkennung
- 2 Kochzonen:
 - 1 Kochzone Ø 210 mm / 2300/3000 W
 - 1 Kochzone Ø 160 mm / 1400/1850 W
- PowerBoost inkl. Ankochautomatik
- Timer
- Stop&Go-Funktion
- Schmelzfunktion
- Warmhaltefunktion

Sicherheitsysteme

- Überhitzungsschutz
- Kindersicherung
- Sicherheitsabschaltfunktion

Rahmen

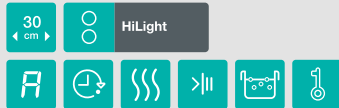
- IT 321 BCSC (Facettenglasschliff vorne)

Technische Daten/Maße

- Anschlusswert: 3,7 kW
- Gerätemaß (HxBxT in mm): 54x300x522
- Einbaumaß (HxBxT in mm): 74x285x490

UVP
€ 499,00**ECT 322 BCSC**
Elektro-Glaskeramik-Domino-Kochfeld

Essential

**Ausstattung**

- TouchControl-Sensorbedienung
- 2 Kochzonen:
 - 1 HiLight-Zweikreis-Kochzone Ø 180/120 mm / 700/1700 W
 - 1 HiLight-Kochzone Ø 145 mm / 1200 W
- Ankochautomatik
- Timerfunktion
- StayWarm-Warmhaltefunktion
- Stop&Go-Funktion

Sicherheitssysteme

- Restwärmeanzeige
- Überhitzungsschutz
- Kindersicherung
- Sicherheitsabschaltfunktion

Rahmen

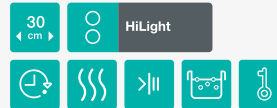
- ECT 322 BCSC (Facettenglasschliff vorne)

Technische Daten/Maße

- Anschlusswert: **2,9 kW**
- Gerätemaß (HxBxT in mm): 47x300x520
- Einbaumaß (HxBxT in mm): 67x275x490

UVP
€ 379,00**EC 321 BCSC**
Elektro-Glaskeramik-Domino-Kochfeld

Essential

**Ausstattung**

- Bedienung durch obenliegende Knebel
- 2 Kochzonen:
 - 1 HiLight-Kochzone Ø 145 mm / 1200 W
 - 1 HiLight-Kochzone Ø 180 mm / 1700 W
- Timerfunktion
- StayWarm-Warmhaltefunktion
- Stop&Go-Funktion

Sicherheitssysteme

- Restwärmeanzeige
- Überhitzungsschutz
- Kindersicherung
- Sicherheitsabschaltfunktion

Rahmen

- EC 321 BCSC (Facettenglasschliff vorne)

Technische Daten/Maße

- Anschlusswert: **2,9 kW**
- Gerätemaß (HxBxT in mm): 47x300x520
- Einbaumaß (HxBxT in mm): 67x275x490

UVP
€ 259,00**E 6N1 AX**
Elektro-Edelstahl-Kochfeld**Ausstattung**

- 7-Takt-Schalter mit obenliegenden Knebeln
- Knebel silberfarben
- 4 Kochplatten:
 - 2 Blitzkochplatten Ø 180 mm / 2000 W
 - 2 Blitzkochplatten Ø 145 mm / 1500 W

Sicherheitssysteme

- Betriebskontrolleuchte

Farbe

 E 6N1 AX (Edelstahl)

Technische Daten/Maße

- Anschlusswert: **7,0 kW**
- Gerätemaß (HxBxT in mm): 48x580x510
- Einbaumaß (HxBxT in mm): 68x560x490

UVP
€ 209,00**EM 30 E**
Elektro-Edelstahl-Domino-Kochfeld**Ausstattung**

- 7-Takt-Schalter mit obenliegenden Knebeln
- 2 Kochplatten:
 - 1 Blitzkochplatte Ø 180 mm / 2000 W
 - 1 Normalkochplatte Ø 145 mm / 1000 W
- Steckerfertig Ø 75 cm Kabellänge

Sicherheitssysteme

- 2 Betriebskontrollleuchten

Farbe

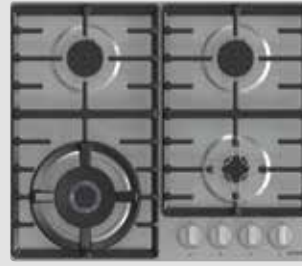
 EM 30 E (Edelstahl)

Technische Daten/Maße

- Anschlusswert: **3,0 kW**
- Gerätemaß (HxBxT in mm): 42x288x510
- Einbaumaß (HxBxT in mm): 57x270x494



UVP
€ 669,00



UVP
€ 459,00

GTW 641 B
Gas-Thermoglas-Kochfeld

Essential

GW 641 X
Gas-Edelstahl-Kochfeld

Essential

60
cm



Ausstattung

- Bedienung durch obenliegende Knebel
- 4 thermoelektrisch gesicherte Gasbrenner, werkseitig auf Erdgas eingestellt (umrüstbar auf Flüssiggas 50 mbar):
1 WOK-Gasbrenner Ø 123 mm / 4050 W
2 Gasbrenner Ø 73,5 mm / 1800 W
1 Gasbrenner Ø 53,7 mm / 1000 W
- Gußeisen-Topfträger
- Flüssiggasdüsen im Lieferumfang

Sicherheitsysteme

- Gasbrenner thermoelektrisch gesichert
- Elektrische Einhand-Funkenzündung

Farbe

■ GTW 641 B (black)

Technische Daten/Maße

- Anschlusswert: **8,65 kW**
- Gerätemaß (HxBxT in mm): **78x600x522**
- Einbaumaß (HxBxT in mm): **100x560x490**

60
cm



Ausstattung

- Bedienung durch obenliegende Knebel
- 4 thermoelektrisch gesicherte Gasbrenner, werkseitig auf Erdgas eingestellt (umrüstbar auf Flüssiggas 50 mbar):
1 WOK-Gasbrenner Ø 123 mm / 4050 W
2 Gasbrenner Ø 73,5 mm / 1800 W
1 Gasbrenner Ø 53,7 mm / 1000 W
- Gußeisen-Topfträger
- Flüssiggasdüsen im Lieferumfang

Sicherheitsysteme

- Gasbrenner thermoelektrisch gesichert
- Elektrische Einhand-Funkenzündung

Farbe

■ GW 6N41 IX (Edelstahl)

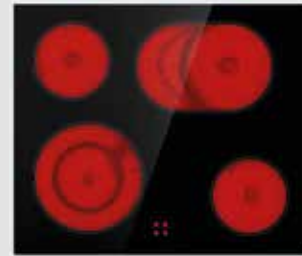
Technische Daten/Maße

- Anschlusswert: **8,65 kW**
- Gerätemaß (HxBxT in mm): **76x600x520**
- Einbaumaß (HxBxT in mm): **100x560x490**



Verfügbar bis
Dezember 2019

UVP
€ 439,00



UVP
€ 509,00

G 640 X
Gas-Edelstahl-Kochfeld

Essential

ECD 643 BX
Elektro-Glaskeramik-Kochfeld

Essential

60
cm



Ausstattung

- Bedienung durch obenliegende Knebel
- 4 thermoelektrisch gesicherte Gasbrenner, werkseitig auf Erdgas eingestellt (umrüstbar auf Flüssiggas 50 mbar):
1 Gasbrenner Ø 98,5 / 3000 W
2 Gasbrenner Ø 73,5 mm / 1800 W
1 Gasbrenner Ø 53,7 mm / 1000 W
- Emaillierter Topfträger
- Flüssiggasdüsen im Lieferumfang

Sicherheitsysteme

- Gasbrenner thermoelektrisch gesichert
- Elektrische Einhand-Funkenzündung

Farbe

■ G 640 X (Edelstahl)

Technische Daten/Maße

- Anschlusswert: **8,65 kW**
- Gerätemaß (HxBxT in mm): **76x600x520**
- Einbaumaß (HxBxT in mm): **100x560x490**

60
cm



- Kombinierbar mit allen Gorenje Einbaugeräten

Ausstattung

- Für Energieregulierung vorbereitet
- 4 Kochzonen
- 1 HiLight-Zweikreis-Kochzone Ø 120/210 mm / 800/2200 W
- 2 HiLight-Kochzonen Ø 145/1200 W
- 1 HiLight-Bräterzone Ø 170/265 mm / 1500/2400 W

Sicherheitsysteme

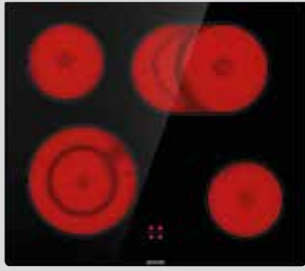
- Restwärmeanzeige

Rahmen

■ ECD 643 BX (Edelstahlrahmen)

Technische Daten/Maße

- Anschlusswert: **7,0 kW**
- Gerätemaß (HxBxT in mm): **50x600x520**
- Einbaumaß (HxBxT in mm): **70x560x490**



UVP
€ 509,00



UVP
€ 429,00

ECD 643 BSC
Elektro-Glaskeramik-Kochfeld

Essential

ECD 641 BX
Elektro-Glaskeramik-Kochfeld

Essential



• Kombinierbar mit allen Gorenje Einbauherden

Ausstattung

- Für Energieregulierung vorbereitet
- 4 Kochzonen:
 - 1 Hi Light-Zweikreis-Kochzone Ø 120/210 mm / 800/2200 W
 - 2 Hi Light-Kochzonen Ø 145 mm / 1200 W
 - 1 Hi Light-Bräterzone Ø 170/265 mm / 1500/2400 W

Sicherheitssysteme

- Restwärmanzeige

Rahmen

- ECD 643 BSC (rahmenlos)

Technische Daten/Maße

- Anschlusswert: 7,0 kW
- Gerätemaß (HxBxT in mm): 50x600x520
- Einbaumaß (HxBxT in mm): 70x560x490



• Kombinierbar mit allen Gorenje Einbauherden

Ausstattung

- Für Energieregulierung vorbereitet
- 4 Kochzonen:
 - 2 HiLight-Kochzonen Ø 145 mm / 1200 W
 - 2 HiLight-Kochzonen Ø 180 mm / 1800 W

Sicherheitssysteme

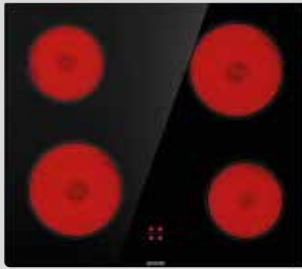
- Restwärmanzeige

Rahmen

- ECD 641 BX (Edelstahlrahmen)

Technische Daten/Maße

- Anschlusswert: 6,0 kW
- Gerätemaß (HxBxT in mm): 50x600x520
- Einbaumaß (HxBxT in mm): 70x560x490



UVP
€ 429,00



UVP
€ 175,00

ECD 641 BSC
Elektro-Glaskeramik-Kochfeld

Essential

ED 60 EX
Elektro-Edelstahlkochmulde



• Kombinierbar mit allen Gorenje Einbauherden

Ausstattung

- Für Energieregulierung vorbereitet
- 4 Kochzonen:
 - 2 HiLight-Kochzonen Ø 145 mm / 1200 W
 - 2 HiLight-Kochzonen Ø 180 mm / 1800 W

Sicherheitssysteme

- Restwärmanzeige

Rahmen

- ECD 641 BSC (rahmenlos)

Technische Daten/Maße

- Anschlusswert: 6,0 kW
- Gerätemaß (HxBxT in mm): 50x600x520
- Einbaumaß (HxBxT in mm): 70x560x490



• Kombinierbar mit allen Gorenje Einbauherden

Ausstattung

- Für Energieregulierung vorbereitet
- 4 Kochplatten:
 - 2 Normalkochplatten Ø 180 mm / 3000 W
 - 1 Blitzkochplatte Ø 145 mm / 1500 W
 - 1 Normalkochplatte Ø 145 mm / 1000 W

Farbe

- ED 60 EX (Edelstahl)

Technische Daten/Maße

- Anschlusswert: 5,5 kW
- Gerätemaß (HxBxT in mm): 48x580x510
- Einbaumaß (HxBxT in mm): 68x560x490

WÄSCHTROCKNER WÄSCHMASCHINEN
 GESCHIRRSPÜLER
 KÜHL- UND GEFRIERGERÄTE
 STANDHERDE
 BACKÖFEN / HERDE MIKROWELLEN
 KOCHFELDER
 DUNSTABZUGSHAUBEN
 TECHNISCHE DATEN

LEISTUNGSSTARK UND STILVOLL.

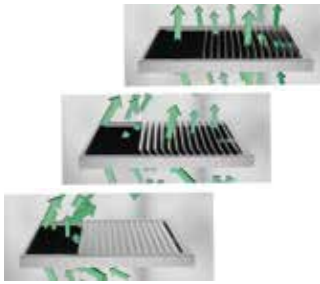
Dunstabzugshauben

Dunstabzugshauben von Gorenje vereinen zwei Dinge:
Ausgereifte Technik gepaart mit qualitativ hochwertigem Design.

Für einen modernen Lebensstil sind sie ein perfekter Begleiter,
denn sie tragen zu einem gesünderen Lebensumfeld bei, sie
beseitigen wirksam unangenehme Gerüche und sie arbeiten leise
und zuverlässig. Für Gorenje Dunstabzugshauben werden nur
Materialien von höchster Qualität verwendet, und sie überzeugen
immer – ob nun beim Kochen, beim Reinigen oder nur beim
Anschauen.







AdaptAir- Filtersystem
Einfach frisch

Die zum Patent angemeldete AdaptAir-Technologie sorgt dafür, dass die Luft über die gesamte Fläche der Dunstabzugshaube gleichmäßig angesaugt wird. Gerüche, Dämpfe und Fettpartikel gelangen so gar nicht erst in die Raumluft. Manche Modelle verfügen über den AdaptAir2 Filter, der für eine noch gleichmäßigere und effektivere Abzugsleistung sorgt.



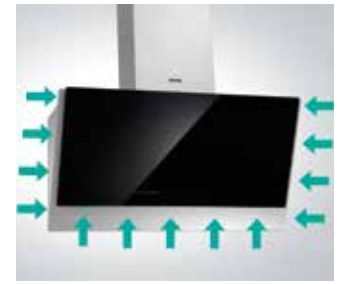
Polyurethanfilter
Vorteile von Polyurethanschaum

Die einzigartigen AdaptAir- und Aluminiumfettfilter werden durch einen Polyurethanschaum noch effizienter, der bis zu 98 % sämtlicher Fettpartikel und sonstige Küchendünste beseitigt. Gleichzeitig behält die Abzugshaube ihre volle Absorptionswirkung.



AdaptTech
Automatischer Lüfterbetrieb

Im Automatikbetrieb misst ein spezieller Sensor den Grad an Verunreinigungen, Dampf oder Feuchtigkeit und reagiert angemessen darauf. Die Geschwindigkeit des Lüfters wird dementsprechend automatisch angepasst bzw. der Lüfter wird vollständig abgeschaltet, sobald er nicht mehr benötigt wird.



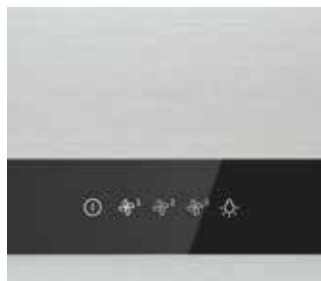
P.A.S.-System - Randabsaugung
Intelligente und gezielte Luftabsaugung – jetzt noch leiser

Das innovative perimetrische System für die Luftabsaugung saugt nicht nur im Mittelteil, sondern auch an den Rändern Luft an. Dadurch wird nicht nur weniger Energie verbraucht, sondern das Gerät läuft auch leiser. Für noch effizientere Luftabsaugung.



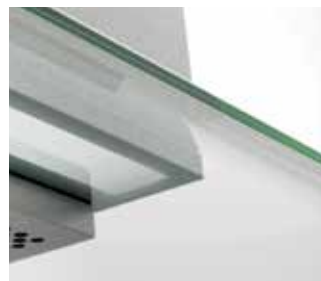
Timer und Refresh-Funktion
Automatisch frische Luft

Zu den besonders komfortablen Funktionen der neuen Gorenje Dunstabzugshauben gehören der Timer, mit dem festgelegt werden kann, wann die Dunstabzugshaube sich automatisch abschaltet (nach 10, 20 oder 30 Minuten) und die Refresh-Funktion, die stündlich aktiviert wird und 10 Minuten lang für frische Raumluft sorgt.



TouchControl-Bedienung
Alles unter Kontrolle

Dank innovativer Sensortechnologie können Sie Ihre Gorenje Dunstabzugshaube durch leichtes Berühren mit der Fingerspitze steuern.



LED-Beleuchtung
Damit Sie sehen, was Sie kochen

Die LED-Beleuchtung bietet eine ausgezeichnete und hochwirksame Ausleuchtung des gesamten Kochfelds. Ihre Lebensdauer ist dreißig Mal länger als die herkömmlicher Glühbirnen und sie spart bis zum Zehnfachen an Strom.



Bedienelemente
Clever positioniert

Die Bedienelemente der Dunstabzugsweise sind vor Verunreinigungen geschützt, weil sie clever über der Glasfläche positioniert wurden. Sie sind einfach zu erreichen, leicht zu reinigen und bleiben beim Kochen kühl.



Einfache Reinigung

Äußerst pflegeleicht

Verschmutzte Filter können die Leistung der Dunstabzugshaube beträchtlich verringern. Um die Lebensdauer der Dunstabzugshaube und der Filter zu verlängern, müssen diese regelmäßig gereinigt werden. Die Filter können von Hand oder in einem Geschirrspüler unter Verwendung eines Programms mit 65 °C gereinigt werden. Wir empfehlen eine Reinigung der Filter in einem Abstand von zwei Monaten.



Anti-Fingerprint Beschichtung

Oberflächen frei von Fingerabdrücken

Sämtliche Edelstahl-Oberflächen sind mit einer speziellen Anti-Fingerprint-Beschichtung überzogen. Dadurch sind keine lästigen Fingerabdrücke mehr sichtbar und die Reinigung fällt umso leichter.



Energieeffizienzklasse A

Top Energieeffizienz

Die Kombination aus intelligenten technischen Lösungen, Polyurethan-Filtern, sehr effizienten Motoren und LED-Beleuchtung führt zu hervorragender Ansaugleistung und Energieeffizienz von bis zu A.



Geräuschpegel

Nicht mehr als ein Flüster

Heutzutage ist die Küche in der Wohnung ein zentraler Treffpunkt. Umso wichtiger ist deshalb der flüsterleise Betrieb einer Dunstabzugshaube in der Küche. Bei Dunstabzugshauben von Gorenje kommen hochwertige schallabsorbierende Werkstoffe zum Einsatz. Der Geräuschpegel wird in Dezibel (dB) gemessen. Oberstehend einige Beispiele aus dem täglichen Leben mit den entsprechenden Werten zur Orientierung.



WHI 943 A3XGB
Kamin-Dunstabzugshaube, kopffrei Advanced

WHI 943 E6XGB
Kamin-Dunstabzugshaube, kopffrei Essential

A Energieeffizienzklasse **90** cm **LED TOUCH** **LED** **P.A.S.** **Timer**

B Energieeffizienzklasse **90** cm **LED**

- Montagehinweise**
- zur Wandbefestigung
- Ausstattung**
- Ab- oder Umluftbetrieb möglich
 - TouchControl-Bedienung auf Glas
 - 5 Leistungsstufen (inkl. 2 PowerBoost-Leistungsstufen)
 - AdaptTech-Sensortechnologie
 - P.A.S.-Randabsaugung
 - 3 Fettfilter mit Polyurethanschaum
 - Filtersättigungsanzeige
 - Clean&Fresh-Funktion
 - Dimmer
 - Vollelektronische Betriebsanzeige
 - Timer

- Sonderzubehör**
- Umluftset 683037
 - Aktivkohlefilter 688573
- Farbe**
- WHI 943 A3XGB (Edelstahl mit schwarzem Glaseinsatz, Anti-Fingerprint Beschichtung/Haube)

- Technische Daten/Maße**
- 2x3 W LED-Beleuchtung, dimmbar
 - Stützen für Abluftbetrieb oben, Ø 150 mm
 - Anschlusswert: **284 W**
 - Energieverbrauch/Jahr: **58,4 kWh**
 - Max. Abluftleistung nach DIN: **800 m³/h**
 - Angaben lt. Energie-label: **A/A/A/B**
 - Schalleistung min./max.: **52/63 dB(A)**

- Montagehinweise**
- zur Wandbefestigung
- Ausstattung**
- Ab- oder Umluftbetrieb möglich
 - TouchControl-Bedienung auf Glas
 - 3 Leistungsstufen
 - P.A.S.-Randabsaugung
 - 3 Fettfilter mit Polyurethanschaum

- Sonderzubehör**
- Umluftset 683035
 - Aktivkohlefilter 688572
- Farbe**
- WHI 943 E6XGB (Edelstahl mit schwarzem Glaseinsatz, Anti-Fingerprint Beschichtung)

- Technische Daten/Maße**
- 2x3 W LED-Beleuchtung
 - Stützen für Abluftbetrieb oben, Ø 150 mm
 - Anschlusswert: **266 W**
 - Energieverbrauch/Jahr: **66,9 kWh**
 - Angaben lt. Energie-label: **B/B/A/B**
 - Max. Abluftleistung nach DIN: **650 m³/h**
 - Schalleistung min./max.: **51/68 dB(A)**



DVG 8565 X
Kamin-Dunstabzugshaube, kopffrei Advanced

B Energieeffizienzklasse **80** cm **LED TOUCH** **LED** **P.A.S.** **Timer** **41 dB**

- Montagehinweise**
- zur Wandbefestigung
- Ausstattung**
- Ab- oder Umluftbetrieb möglich (bei Umluftbetrieb: Einsatz eines Umluftsets empfohlen)
 - TouchControl-Bedienung auf Glas
 - 4 Leistungsstufen (inkl. PowerBoost-Leistungsstufe)
 - P.A.S.-Randabsaugung
 - Clean&Fresh-Funktion
 - LED-Anzeige
 - Timer
 - 1 Fettfilter
 - Fettfilterabdeckung mit hydr. Dämpfer

- Sonderzubehör**
- Umluftset 330276
 - Aktivkohlefilter 322147
- Farben**
- DVG 8565 X (schwarzes Glas/Edelstahl)

- Technische Daten/Maße**
- 4x1 W, LED-Beleuchtung, dimmbar
 - Stützen für Abluftbetrieb oben, Ø 150 mm
 - Anschlusswert: **290 W**
 - Energieverbrauch/Jahr: **56,7 kWh**
 - Angaben lt. Energie-label: **B/B/B/D**
 - Max. Abluftleistung nach DIN: **774 m³/h**
 - Schalleistung min./max.: **41/57 dB(A)**

*Werte ermittelt gemäß EU-Verordnung (Energieeffizienzklasse/Fluidynamische Effizienzklasse/Beleuchtungseffizienzklasse /Klasse für den Fettsabscheidegrad)



WHI 643 A3XGB
Kamin-Dunstabzugshaube, kopffrei
Advanced

WHI 643 E6XGB
Kamin-Dunstabzugshaube, kopffrei
Essential

B Energieeffizienzklasse

60 cm

LED TOUCH

LED

NEU

Montagehinweise
• zur Wandbefestigung

Sonderzubehör
• Umluftset 683037
• Aktivkohlefilter 688573

Farbe
WHI 643 A3XGB (Edelstahl mit schwarzem Glaseinsatz, Anti-Fingerprint Beschichtung/Haube)

Technische Daten/Maße
• 2x3 W LED-Beleuchtung, dimmbar
• Stutzen für Abluftbetrieb oben, Ø 150 mm
• Anschlusswert: 284 W
• Energieverbrauch/Jahr: 62,1 kWh
• Max. Abluftleistung nach DIN: 520 m³/h
• Angaben lt. Energielabel: B/A/A/B
• Schalleistung min./max.: 52/61 dB(A)

Ausstattung
• Ab- oder Umluftbetrieb möglich
• TouchControl-Bedienung auf Glas
• 5 Leistungsstufen (inkl. 2 PowerBoost-Leistungsstufen)
• AdaptTech-Sensortechnologie
• P.A.S.-Randabsaugung
• 2 Fettfilter mit Polyurethanschaum
• Filtersättigungsanzeige
• Clean&Fresh-Funktion
• Dimmer
• Vollelektronische Betriebsanzeige
• Timer

B Energieeffizienzklasse

60 cm

LED

NEU

Montagehinweise
• zur Wandbefestigung

Sonderzubehör
• Umluftset 683035
• Aktivkohlefilter 688572

Farbe
WHI 643 E6XGB (Edelstahl mit schwarzem Glaseinsatz, Anti-Fingerprint Beschichtung)

Technische Daten/Maße
• 2x3 W LED-Beleuchtung
• Stutzen für Abluftbetrieb oben, Ø 150 mm
• Anschlusswert: 266 W
• Energieverbrauch/Jahr: 66 kWh
• Angaben lt. Energielabel: B/B/A/B
• Max. Abluftleistung nach DIN: 650 m³/h
• Schalleistung min./max.: 50/67 dB(A)

Ausstattung
• Ab- oder Umluftbetrieb möglich
• TouchControl-Bedienung auf Glas
• 3 Leistungsstufen
• P.A.S.-Randabsaugung
• 2 Fettfilter mit Polyurethanschaum



WHI 643 E6XGW
Kamin-Dunstabzugshaube, kopffrei
Essential

WHI 643 E6B
Kamin-Dunstabzugshaube, kopffrei
Essential

B Energieeffizienzklasse

60 cm

LED

NEU

Montagehinweise
• zur Wandbefestigung

Sonderzubehör
• Umluftset 683035
• Aktivkohlefilter 688572

Farbe
WHI 643 E6XGW (Edelstahl mit weißem Glaseinsatz, Anti-Fingerprint Beschichtung)

Technische Daten/Maße
• 2x3 W LED-Beleuchtung
• Stutzen für Abluftbetrieb oben, Ø 150 mm
• Anschlusswert: 266 W
• Energieverbrauch/Jahr: 66 kWh
• Angaben lt. Energielabel: B/B/A/B
• Max. Abluftleistung nach DIN: 650 m³/h
• Schalleistung min./max.: 50/67 dB(A)

Ausstattung
• Ab- oder Umluftbetrieb möglich
• TouchControl-Bedienung auf Glas
• 3 Leistungsstufen
• P.A.S.-Randabsaugung
• 2 Fettfilter mit Polyurethanschaum

B Energieeffizienzklasse

60 cm

LED

NEU

Montagehinweise
• zur Wandbefestigung

Sonderzubehör
• Umluftset 683035
• Aktivkohlefilter 688572

Farbe
WHI 643 E6XGB (schwarz mit Glaseinsatz)

Technische Daten/Maße
• 2x3 W LED-Beleuchtung
• Stutzen für Abluftbetrieb oben, Ø 150 mm
• Anschlusswert: 266 W
• Energieverbrauch/Jahr: 66 kWh
• Angaben lt. Energielabel: B/B/A/B
• Max. Abluftleistung nach DIN: 650 m³/h
• Schalleistung min./max.: 50/67 dB(A)

Ausstattung
• Ab- oder Umluftbetrieb möglich
• TouchControl-Bedienung auf Glas
• 3 Leistungsstufen
• P.A.S.-Randabsaugung
• 2 Fettfilter mit Polyurethanschaum

*Werte ermittelt gemäß EU-Verordnung (Energieeffizienzklasse/Fluidynamische Effizienzklasse/Beleuchtungseffizienzklasse /Klasse für den Fettabscheidungsgrad)



UVP
€ 499,00

WHI 623 E1XGB
Kamin-Dunstabzugshaube, kopffrei

Essential



Montagehinweise
• zur Wandbefestigung

Ausstattung
• Ab- oder Umluftbetrieb möglich
• Drucktasten
• 3 Leistungsstufen
• P.A.S.-Randabsaugung
• 2 Fettfilter mit Polyurethanschaum

Sonderzubehör
• Umluftset 683035
• Aktivkohlefilter 688572

Farbe
WHI 623 E1XGB (Edelstahl mit Glaseinsatz, Anti-Fingerprint Beschichtung/Haube)

Technische Daten/Maße
• 2x3 W LED-Beleuchtung
• Stützen für Abluftbetrieb oben, Ø 150 mm
• Anschlusswert: 206 W
• Energieverbrauch/Jahr: 67,1 kWh
• Angaben lt. Energielabel*: B/C/A/B
• Max. Abluftleistung nach DIN: 560 m³/h
• Schallleistung min./max.: 50/67 dB(A)



UVP
€ 1.019,00

WHT 943 A2XBG
Kamin-Dunstabzugshaube

Superior



Montagehinweise
• zur Wandbefestigung

Ausstattung
• Ab- oder Umluftbetrieb möglich - der Einbau des Longlife-Filters ist ausschließlich in Verbindung mit dem Umluftset (Sonderzubehör) möglich
• Touch-Control-Bedienung auf Glas
• 5 Leistungsstufen (inkl. 2 PowerBoost-Leistungsstufen)
• AdaptTech-Sensortechnologie
• AdaptAir-Filterssystem
• 3 AdaptAir-Filter
• Filtersättigungsanzeige
• Clean&Fresh-Funktion
• Dimmer
• Vollelektronische Betriebsanzeige
• Timer

Sonderzubehör
• Umluftset 683038
• Longlife-Aktivkohlefilter 683624

Farbe
WHT 943 A2XBG (Edelstahl mit Glaseinsatz, Anti-Fingerprint Beschichtung)

Technische Daten/Maße
• 2 x 3 W LED-Beleuchtung, dimmbar
• Stützen für Abluftbetrieb oben, Ø 150 mm
• Anschlusswert: 284 W
• Energieverbrauch/Jahr: 58 kWh
• Angaben lt. Energielabel*: A/A/A/B
• Max. Abluftleistung nach DIN: 775 m³/h
• Schallleistung min./max.: 54/68 dB(A)

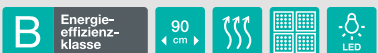


NEU

UVP
€ 619,00

WHT 943 E4XBG
Kamin-Dunstabzugshaube

Essential



Montagehinweise
• zur Wandbefestigung

Ausstattung
• Ab- oder Umluftbetrieb möglich - der Einbau des Longlife-Filters ist ausschließlich in Verbindung mit dem Umluftset (Sonderzubehör) möglich
• TouchControl-Bedienung auf Glas
• AdaptAir2-Filterssystem
• 3 Leistungsstufen
• 3 Fettfilter mit Polyurethanschaum

Sonderzubehör
• Umluftset 683038
• Longlife-Aktivkohlefilter 683624

Farbe
WHT 943 E4XBG (Edelstahl mit schwarzem Glaseinsatz, Anti-Fingerprint Beschichtung)

Technische Daten/Maße
• 2x3 W LED-Beleuchtung
• Stützen für Abluftbetrieb oben, Ø 150 mm
• Anschlusswert: 266 W
• Energieverbrauch/Jahr: 68,3 kWh
• Angaben lt. Energielabel*: B/B/A/B
• Max. Abluftleistung nach DIN: 650 m³/h
• Schallleistung min./max.: 51/70 dB(A)



UVP
€ 499,00

WHT 923 E5X
Kamin-Dunstabzugshaube

Essential



Montagehinweise
• zur Wandbefestigung

Ausstattung
• Ab- oder Umluftbetrieb möglich - der Einbau des Longlife-Filters ist ausschließlich in Verbindung mit dem Umluftset (Sonderzubehör) möglich
• Drucktasten
• 3 Leistungsstufen
• 3 Fettfilter mit Polyurethanschaum

Sonderzubehör
• Umluftset 683038
• Longlife-Aktivkohlefilter 683624

Farbe
WHT 923 E5X (Edelstahl, Anti-Fingerprint Beschichtung/Haube)

Technische Daten/Maße
• 2x3 W LED-Beleuchtung
• Stützen für Abluftbetrieb oben, Ø 150 mm
• Anschlusswert: 206 W
• Energieverbrauch/Jahr: 68,9 kWh
• Angaben lt. Energielabel*: B/C/A/B
• Max. Abluftleistung nach DIN: 560 m³/h
• Schallleistung min./max.: 52/67 dB(A)



UVP
€ 809,00



NEU

UVP
€ 579,00

WHT 643 A2XBG
Kamin-Dunstabzugshaube

Advanced

WHT 643 E4XBG
Kamin-Dunstabzugshaube

Essential



Montagehinweise

- zur Wandbefestigung

Sonderzubehör

- Umluftset 683038
- Longlife-Aktivkohlefilter 683624

Montagehinweise

- zur Wandbefestigung

Sonderzubehör

- Umluftset 683038
- Longlife-Aktivkohlefilter 683624

Ausstattung

- Ab- oder Umluftbetrieb möglich - der Einbau des Longlife-Filters ist ausschließlich in Verbindung mit dem Umluftset (Sonderzubehör) möglich
- Touch-Control-Bedienung auf Glas
- 5 Leistungsstufen (inkl. 2 PowerBoost-Leistungsstufen)
- AdaptTech-Sensortechnologie
- AdaptAir Filtersystem (2 AdaptAir Filter)
- Filtersättigungsanzeige
- Clean&Fresh-Funktion
- Dimmer
- Vollelektronische Betriebsanzeige
- Timer

Farbe

WHT 643 A2XBG (Edelstahl mit Glaseinsatz, Anti-Fingerprint Beschichtung)

Ausstattung

- Ab- oder Umluftbetrieb möglich - der Einbau des Longlife-Filters ist ausschließlich in Verbindung mit dem Umluftset (Sonderzubehör) möglich
- TouchControl-Bedienung auf Glas
- AdaptAir2-Filtersystem
- 3 Leistungsstufen
- 2 Fettfilter mit Polyurethanschaum

Farbe

WHT 643 E4XBG (Edelstahl mit schwarzem Glaseinsatz, Anti-Fingerprint Beschichtung)

Technische Daten/Maße

- 2x3 W LED-Beleuchtung, dimmbar
- Stützen für Abluftbetrieb oben, Ø 150 mm
- Anschlusswert: 204 W
- Energieverbrauch/Jahr: 64,9 kWh
- Angaben lt. Energielabel: B/A/A/B
- Max. Abluftleistung nach DIN: 545 m³/h
- Schalleistung min./max.: 53/67 dB(A)

Technische Daten/Maße

- 2x3 W LED-Beleuchtung
- Stützen für Abluftbetrieb oben, Ø 150 mm
- Anschlusswert: 266 W
- Energieverbrauch/Jahr: 69,7 kWh
- Angaben lt. Energielabel: B/B/A/B
- Max. Abluftleistung nach DIN: 650 m³/h
- Schalleistung min./max.: 50/70 dB(A)



UVP
€ 439,00



UVP
€ 439,00

WHT 623 E3XBG
Kamin-Dunstabzugshaube

Essential

WHT 623 E5X
Kamin-Dunstabzugshaube

Essential



Montagehinweise

- zur Wandbefestigung

Sonderzubehör

- Umluftset 683038
- Longlife-Aktivkohlefilter 683624

Montagehinweise

- zur Wandbefestigung

Sonderzubehör

- Umluftset 683038
- Longlife-Aktivkohlefilter 683624

Ausstattung

- Ab- oder Umluftbetrieb möglich - der Einbau des Longlife-Filters ist ausschließlich in Verbindung mit dem Umluftset (Sonderzubehör) möglich
- Drucktasten
- 3 Leistungsstufen
- 2 Fettfilter mit Polyurethanschaum

Farbe

WHT 623 E3XBG (Edelstahl mit schwarzem Glaseinsatz)

Ausstattung

- Ab- oder Umluftbetrieb möglich - der Einbau des Longlife-Filters ist ausschließlich in Verbindung mit dem Umluftset (Sonderzubehör) möglich
- Drucktasten
- 3 Leistungsstufen
- 2 Fettfilter mit Polyurethanschaum

Farbe

WHT 623 E5X (Edelstahl, Anti-Fingerprint Beschichtung/Haube)

Technische Daten/Maße

- 2x3 W, LED-Beleuchtung
- Stützen für Abluftbetrieb oben, Ø 150 mm
- Anschlusswert: 206 W
- Energieverbrauch/Jahr: 69,3 kWh
- Max. Abluftleistung nach DIN: 550 m³/h
- Angaben lt. Energielabel: B/C/A/B
- Schalleistung min./max.: 52/68 dB(A)

Technische Daten/Maße

- 2x3 W LED-Beleuchtung
- Stützen für Abluftbetrieb oben, Ø 150 mm
- Anschlusswert: 206 W
- Energieverbrauch/Jahr: 69,3 kWh
- Angaben lt. Energielabel: B/C/A/B
- Max. Abluftleistung nach DIN: 550 m³/h
- Schalleistung min./max.: 52/68 dB(A)

*Werte ermittelt gemäß EU-Verordnung (Energieeffizienzklasse/Fluidynamische Effizienzklasse/Beleuchtungseffizienzklasse /Klasse für den Fettabscheidungsgrad)



UVP
€ 289,00



UVP
€ 229,00

WHC 923 E14X
Kamin-Dunstabzugshaube

Essential

WHC 623 E14X
Kamin-Dunstabzugshaube

Essential



Montagehinweise

- zur Wandbefestigung

Ausstattung

- Ab- oder Umluftbetrieb möglich
- Drucktasten
- 3 Leistungsstufen
- 3 Fettfilter mit Polyurethanschaum

Sonderzubehör

- Aktivkohlefilter (3x) 315275

Farbe

WHC 923 E14X (Edelstahl)

Technische Daten/Maße

- 2x3 W LED-Beleuchtung
- Stützen für Abluftbetrieb oben, Ø 150 mm
- Anschlusswert: 126 W
- Energieverbrauch/Jahr: 59,9 kWh
- Max. Luftleistung nach DIN: 412 m³/h
- Angaben lt. Energielabel: C/E/A/A
- Schallleistung min./max.: 49/65 dB(A)



Montagehinweise

- zur Wandbefestigung

Ausstattung

- Ab- oder Umluftbetrieb möglich
- Drucktasten
- 3 Leistungsstufen
- 2 Fettfilter mit Polyurethanschaum

Sonderzubehör

- Aktivkohlefilter (2x) 315275

Farbe

WHC 623 E14X (Edelstahl)

Technische Daten/Maße

- 2x3 W LED-Beleuchtung
- Stützen für Abluftbetrieb oben, Ø 150 mm
- Anschlusswert: 126 W
- Energieverbrauch/Jahr: 61,5 kWh
- Max. Luftleistung nach DIN: 408 m³/h
- Angaben lt. Energielabel: C/E/A/A
- Schallleistung min./max.: 48/65 dB(A)

UVP
€ 259,00**WHU 629 AX/M**
Unterbau-Dunstabzugshaube

Energieeffizienzklasse

60 cm

Montagehinweise

- zur Aufhängung unter einem 60 cm Hängeschrank oder freihängend zur Wandbefestigung

Ausstattung

- Ab- oder Umluftbetrieb möglich
- Drucktasten
- 3 Leistungsstufen
- 2 Lüftermotoren
- 1 Fettfilter

Sonderzubehör

- Aktivkohlefilter (2x) 784407

Farbe

- WHU 629 AX/M (Edelstahl)

Technische Daten/Maße

- 1x4 W LED-Beleuchtung
- Stützen für Abluftbetrieb oben und hinten, Ø 150 mm
- Anschlusswert: 94 W
- Energieverbrauch/Jahr: 26,8 kWh
- Angaben lt. Energielabel*: C/E/B/D
- Max. Abluftleistung nach DIN: 350 m³/h
- Schalleistung min./max.: 60/67 dB(A)

UVP
€ 89,00**WHU 629 ES/S**
Unterbau-Dunstabzugshaube

Energieeffizienzklasse

60 cm

Montagehinweise

- zur Aufhängung unter einem 60 cm Hängeschrank oder freihängend zur Wandbefestigung

Ausstattung

- Ab- oder Umluftbetrieb möglich
- Drucktasten
- 3 Leistungsstufen
- 1 Lüftermotor
- 1 Acryl-Fettfilter

Sonderzubehör

- Aktivkohlefilter 784407



WHU 629 EW/S



WHU 629 EBR/S



WHU 629 EB/S

Farben

- WHU 629 ES/S (Front Edelstahl, Korpus grau lackiert)
- WHU 629 EW/S (weiß)
- WHU 629 EBR/S (braun)
- WHU 629 EB/S (black)

Technische Daten/Maße

- 1x4 W LED-Beleuchtung
- Stützen für Abluftbetrieb oben Ø 120 mm
- Anschlusswert: 49 W
- Energieverbrauch/Jahr: 29,1 kWh
- Angaben lt. Energielabel*: B/E/B/C
- Max. Abluftleistung nach DIN: 200 m³/h
- Schalleistung min./max.: 46/64 dB(A)

UVP
€ 229,00**BHI 611 ES**
Lüfterbaustein

Energieeffizienzklasse

53 cm

Montagehinweise

- zur Montage in eine Holzesse des Küchenmöbelherstellers

Ausstattung

- Ab- oder Umluftbetrieb möglich
- Schieberegler
- 3 Leistungsstufen
- 1 Lüftermotor
- 1 Fettfilter

Sonderzubehör

- Aktivkohlefilter 416912

Farbe

- BHI 611 ES (metallfarben)

Technische Daten/Maße

- 2x3 W LED-Beleuchtung
- Stützen für Abluftbetrieb oben, Ø 120 mm
- Anschlusswert: 146 W
- Energieverbrauch/Jahr: 70,7 kWh
- Angaben lt. Energielabel*: D/E/C/D
- Max. Abluftleistung nach DIN: 370 m³/h
- Schalleistung min./max.: 62/67 dB(A)

UVP
€ 159,00**BHV 611 ES**
Zwischenbau-Dunstabzugshaube

Energieeffizienzklasse

60 cm

**Montagehinweise**

- zum Einbau zwischen zwei Oberschränken
- Breite: 60 cm

Ausstattung

- Ab- oder Umluftbetrieb möglich
- Drucktasten
- 3 Leistungsstufen
- 1 Lüftermotor
- 1 Acryl-Fettfilter

Sonderzubehör

- Aktivkohlefilter 270895

Farbe

- BHV 611 ES (metallfarben)

Technische Daten/Maße

- 2x3 W LED-Beleuchtung
- Stützen für Abluftbetrieb oben, Ø 120 mm
- Anschlusswert: 121 W
- Energieverbrauch/Jahr: 68,3 kWh
- Angaben lt. Energielabel*: D/E/A/F
- Max. Abluftleistung nach DIN: 290 m³/h
- Schalleistung min./max.: 52/67 dB(A)



UVP
€ 509,00

BHP 923 E13X
Flachschirm-Dunstabzugshaube

Essential



Montagehinweise

- zur Montage in einem 90 cm breiten Oberschrank
- Griffleiste gegen Möbelleiste austauschbar

Ausstattung

- Ab- oder Umluftbetrieb möglich
- Drucktasten, seitlich rechts oben positioniert
- Flacher, ausziehbarer Wrasenleitschirm
- 3 Leistungsstufen
- 4 Fettfilter mit Polyurethanschaum

Sonderzubehör

- Aktivkohlefilter (2x) 688572

Farbe

■ BHP 923 E13X (Edelstahl, Anti-Fingerprint Beschichtung)

Technische Daten/Maße

- 2x3 W LED-Beleuchtung
- Stützen für Abluftbetrieb oben, Ø 150 mm
- Anschlusswert: 246 W
- Energieverbrauch/Jahr: 66,4 kWh
- Angaben lt. Energielabel: B/B/A/A
- Max. Abluftleistung nach DIN: 647 m³/h
- Schallleistung min./max.: 55/68 dB(A)



UVP
€ 429,00

BHP 643 A5BG
Flachschirm-Dunstabzugshaube

Advanced



Montagehinweise

- zur Montage in einem 60 cm breiten Oberschrank

Ausstattung

- Ab- oder Umluftbetrieb möglich
- TouchControl-Bedienung auf Glas
- Flacher, ausziehbarer Wrasenleitschirm
- 3 Leistungsstufen (inkl. 1 PowerBoost-Leistungsstufe)
- AdaptTech-Sensortechnologie
- 2 Fettfilter mit Polyurethanschaum
- Clean&Fresh-Funktion
- Timer

Sonderzubehör

- Aktivkohlefilter 530408 (kann nur vorne durch die Serviceöffnung montiert werden)

Farbe

■ BHP 643 A5BG (schwarzes Glas)

Technische Daten/Maße

- 2x3 W LED-Beleuchtung
- Stützen für Abluftbetrieb oben, Ø 150 mm
- Anschlusswert: 284 W
- Energieverbrauch/Jahr: 71,4 kWh
- Angaben lt. Energielabel: B/B/A/A
- Max. Abluftleistung nach DIN: 610 m³/h
- Schallleistung min./max.: 51/61 dB(A)



UVP
€ 379,00

BHP 623 E8X
Flachschirm-Dunstabzugshaube

Essential



Montagehinweise

- zur Montage in einem 60 cm breiten Oberschrank
- Griffleiste gegen Möbelleiste austauschbar

Ausstattung

- Ab- oder Umluftbetrieb möglich
- Drucktasten, seitlich rechts oben positioniert
- Flacher, ausziehbarer Wrasenleitschirm
- 3 Leistungsstufen
- 2 Fettfilter mit Polyurethanschaum

Sonderzubehör

- Aktivkohlefilter 530408

Farbe

■ BHP 623 E8X (Edelstahl, Anti-Fingerprint Beschichtung)

Technische Daten/Maße

- 2x3 W LED-Beleuchtung
- Stützen für Abluftbetrieb oben, Ø 150 mm
- Anschlusswert: 216 W
- Energieverbrauch/Jahr: 58,9 kWh
- Angaben lt. Energielabel: C/B/A/A
- Max. Abluftleistung nach DIN: 578 m³/h
- Schallleistung min./max.: 63/72 dB(A)



UVP
€ 319,00

BHP 613 E7X
Flachschirm-Dunstabzugshaube

Essential



Montagehinweise

- zur Montage in einem 60 cm breiten Oberschrank
- Griffleiste gegen Möbelleiste austauschbar

Ausstattung

- Ab- oder Umluftbetrieb möglich
- Flacher, ausziehbarer Wrasenleitschirm mit Schieberegler rechts auf der Oberseite
- 3 Leistungsstufen
- 2 Fettfilter mit Polyurethanschaum

Sonderzubehör

- Aktivkohlefilter 530408

Farbe

■ BHP 613 E7X (Edelstahl, Anti-Fingerprint Beschichtung)

Technische Daten/Maße

- 2x3 W LED-Beleuchtung
- Stützen für Abluftbetrieb oben, Ø 150 mm
- Anschlusswert: 141 W
- Energieverbrauch/Jahr: 55,3 kWh
- Angaben lt. Energielabel: C/C/A/A
- Max. Abluftleistung nach DIN: 433 m³/h
- Schallleistung min./max.: 45/71 dB (A)



UVP
€ 219,00

BHP 623 E11X Flachschirm-Dunstabzugshaube

Essential



Energie-
effizienz-
klasse

60
cm



Montagehinweise

- zur Montage in einem 60 cm breiten Oberschrank
- Griffleiste gegen Möbelleiste austauschbar

Ausstattung

- Ab- oder Umluftbetrieb möglich
- Drucktasten, seitlich rechts oben positioniert
- Flacher, ausziehbarer Wrasenleitschirm
- 3 Leistungsstufen
- 2 Fettfilter mit Polyurethanschaum

Sonderzubehör

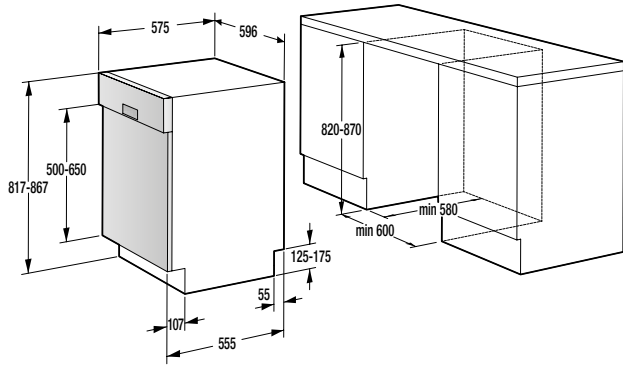
- Aktivkohlefilter 716845

Farbe

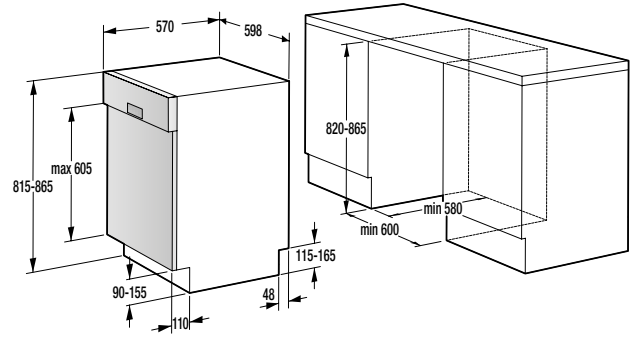
- BHP 623 E11X (Edelstahl, Anti-Fingerprint Beschichtung)

Technische Daten/Maße

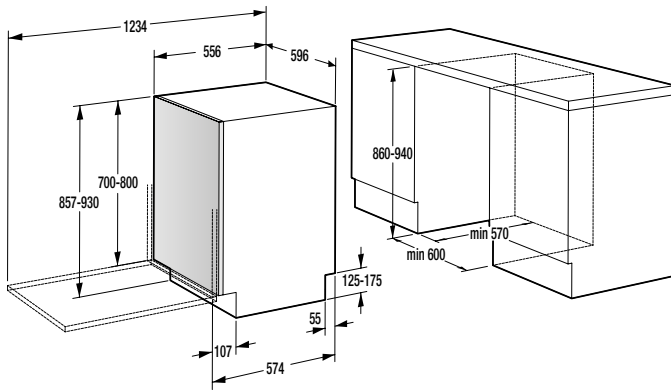
- 2x3 W LED-Beleuchtung
- Stützen für Abluftbetrieb oben, Ø 150 mm
- Anschlusswert: 126 W
- Energieverbrauch/Jahr: 55 kWh
- Angaben lt. Energielabel: C/E/A/A
- Max. Abluftleistung nach DIN: 368 m³/h
- Schalleistung min./max.: 64/71 dB(A)



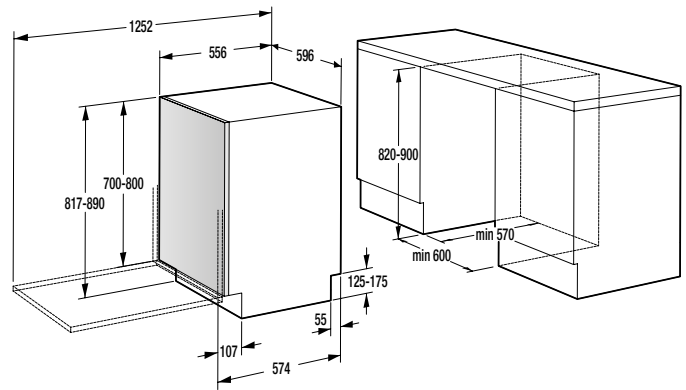
GI 66160 X



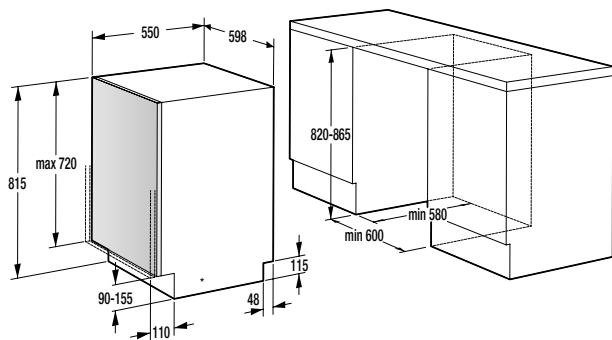
GI 62010 X



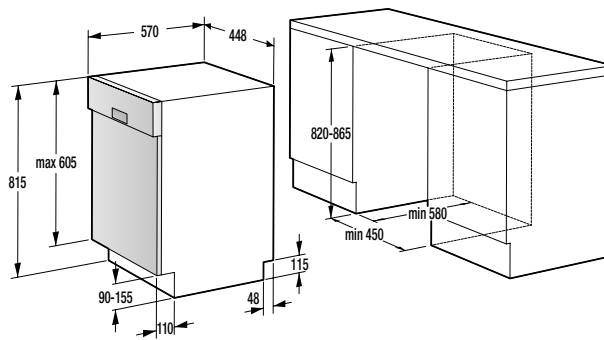
GV 65160 XXL



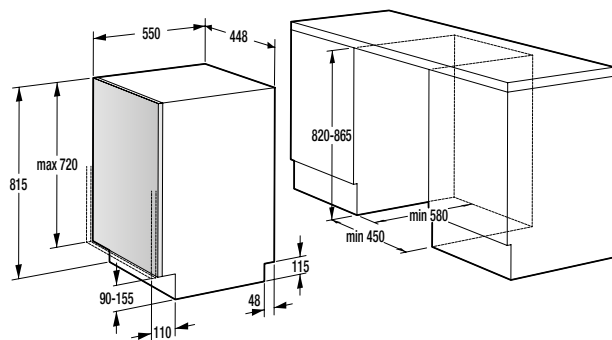
GV 66167 / GV 66160



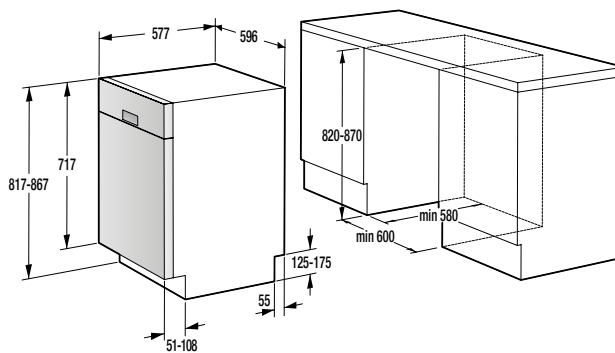
GV 62010



GI 55110 S / GI 52010 X

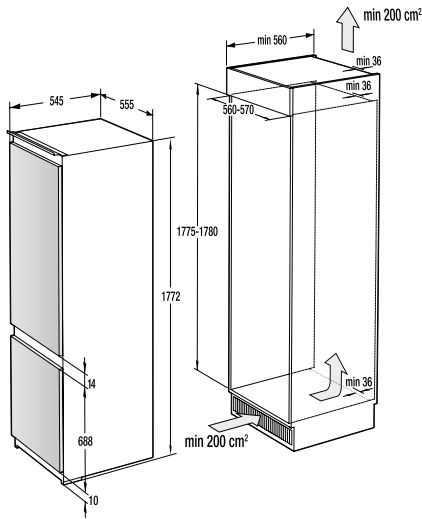


GV 55110 / GV 52010

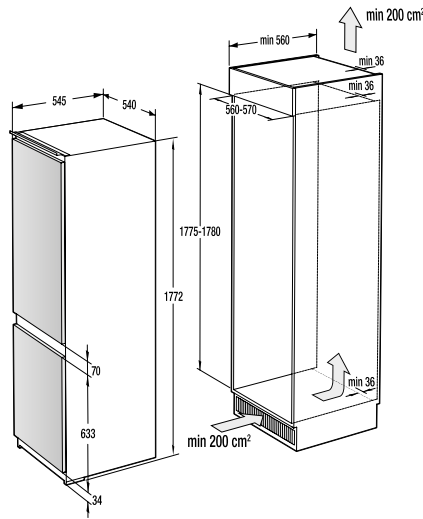


GU 65160 X

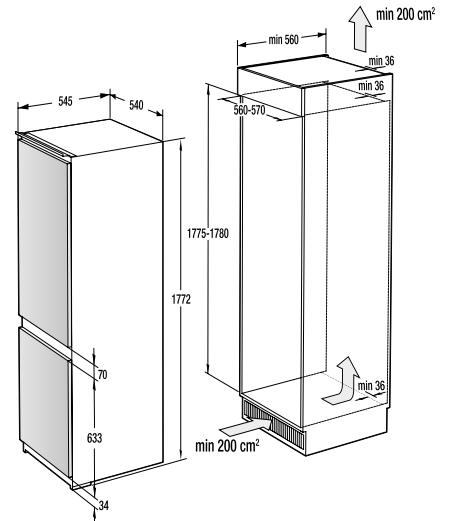
WASCHMASCHINEN
 WÄSCHETROCKNER
 GESCHIRRSPÜLER
 KÜHL- UND GEFRIERGERÄTE
 STANDHERDE
 BACKÖFEN / HERDE
 MIKROWELLEN
 KOCHFELDER
 DUNSTABZUGS-
 HAUBEN
 TECHNISCHE DATEN



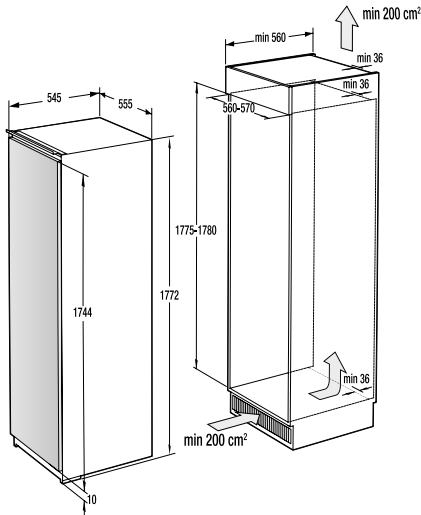
NRKI 5182 E1 / RKI 5182 E1



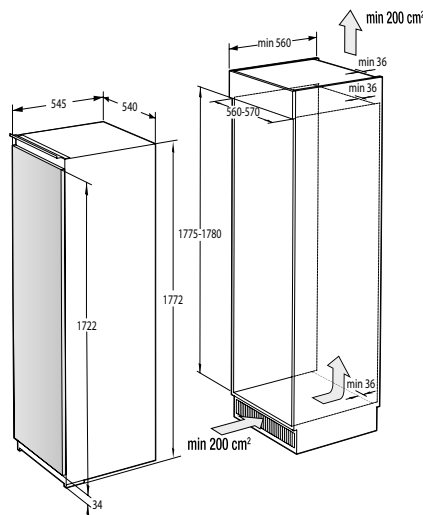
NRKI 4182 E1 / RKI 4182 E1



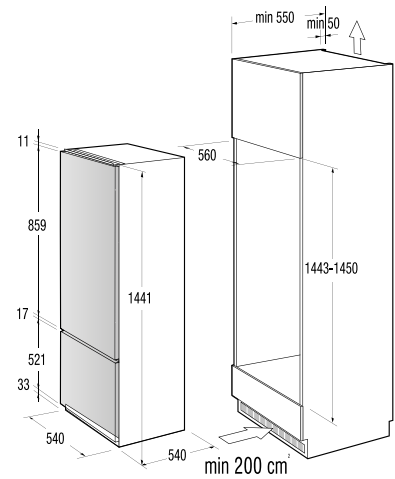
RKI 4181 E1



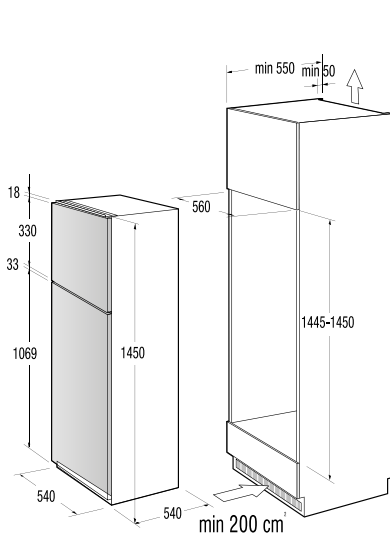
RBI 5183 A1 / RBI 5182 E1 / RI 5182 E1



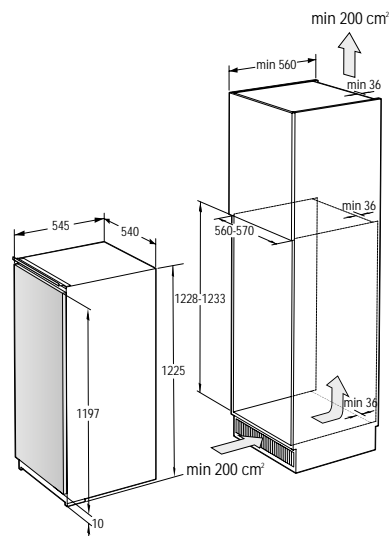
RBI 4182 E1 / RI 4182 E1



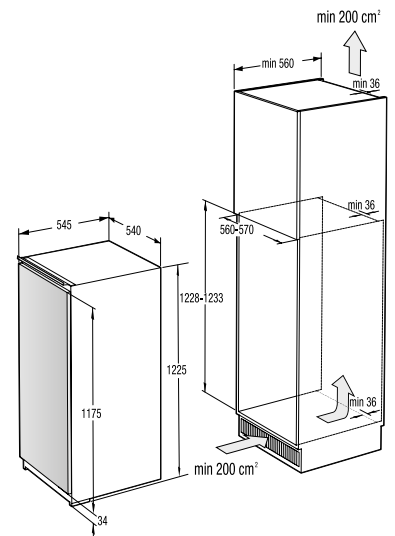
RKI 4151 P1



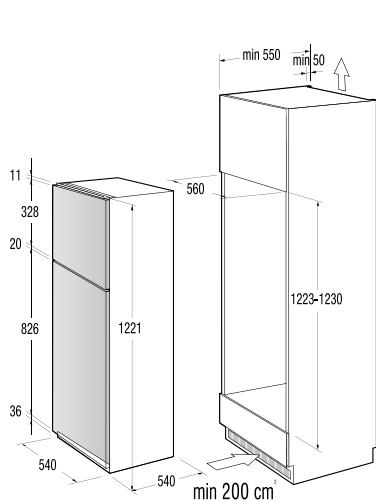
RFI 4152 P1



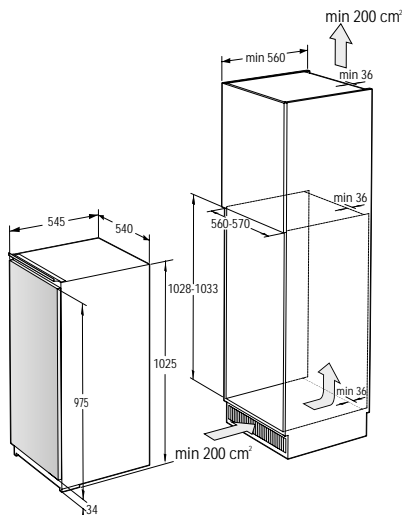
RBI 2122 E1 / RI 2122 E1



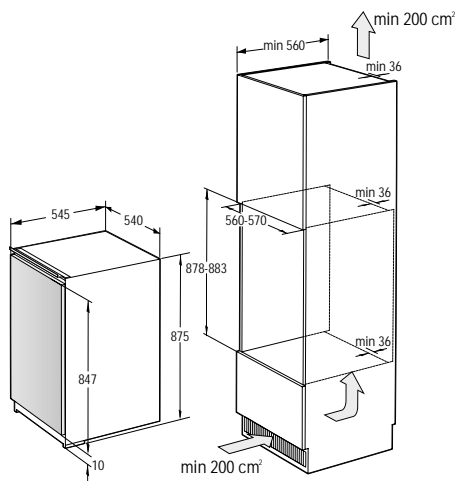
RBI 4122 E1 / RI 4122 E1



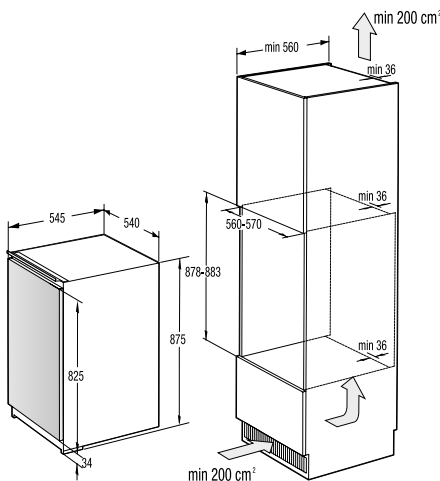
RFI 4121 P1



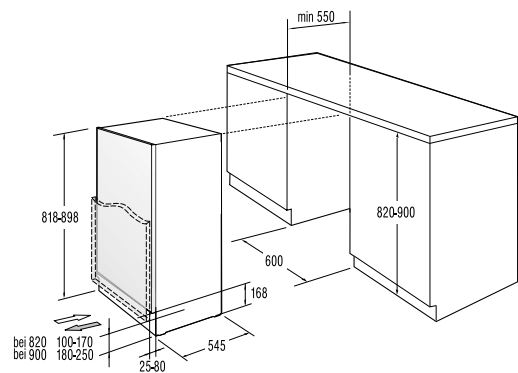
RBI 4102 E1 / RI 4102 E1



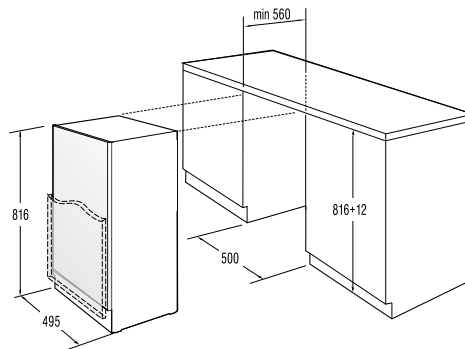
RBI 2093 E1 / RBI 2092 E1 / RI 2092 E1



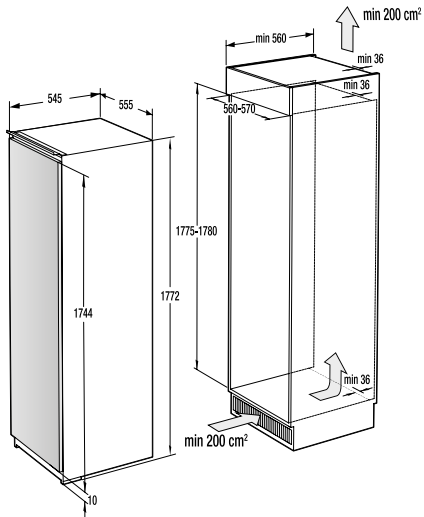
RBI 4093 E1 / RBI 4092 E1 / RBI 4091 E1 / RI 4092 E1 / RI 4091 E1



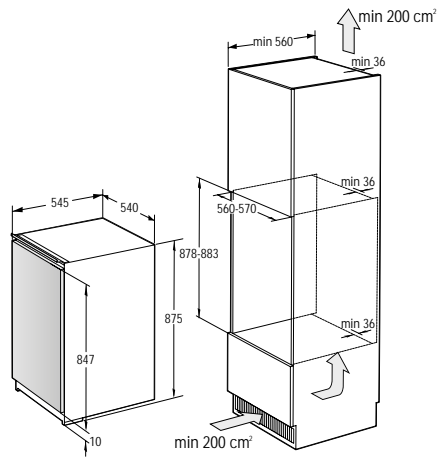
RBIU / RIU / FIU 6092 AW



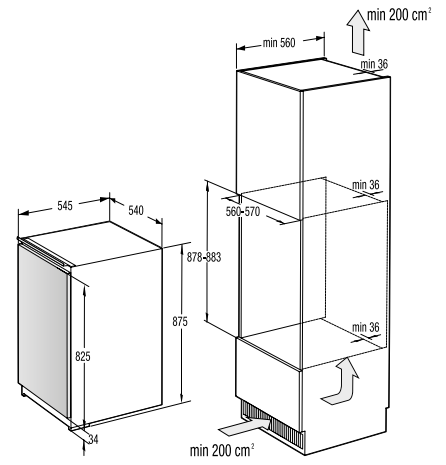
RU 5004 A++



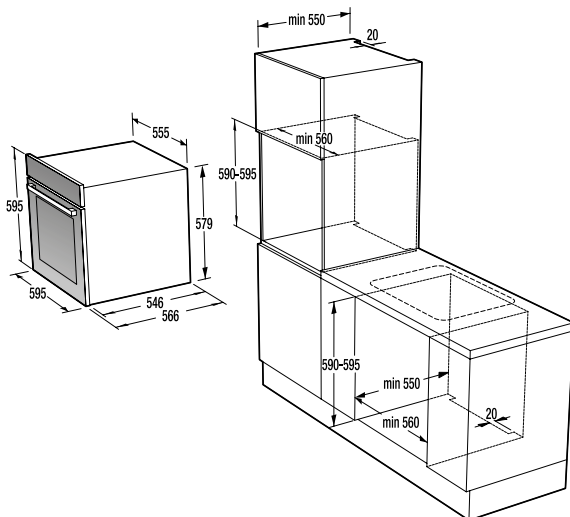
FNI 5182 A1



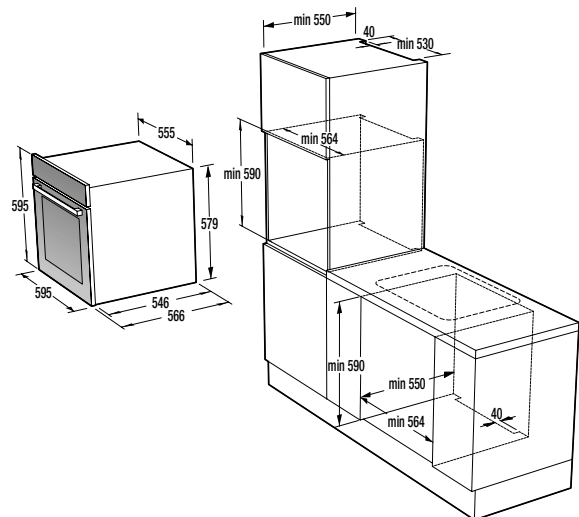
FI 2092 E1



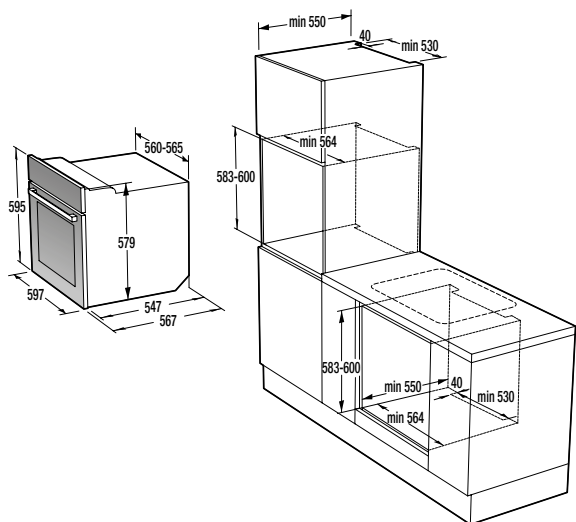
FI 4091 E1



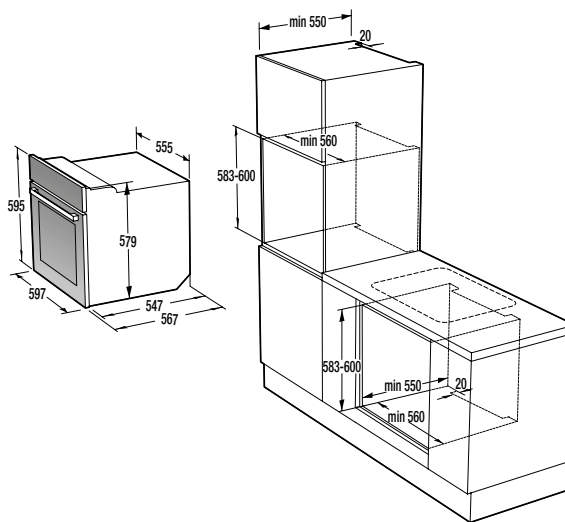
BCS 747 S34X



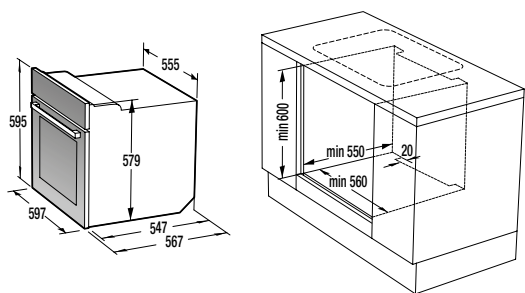
BOP 747 S32X



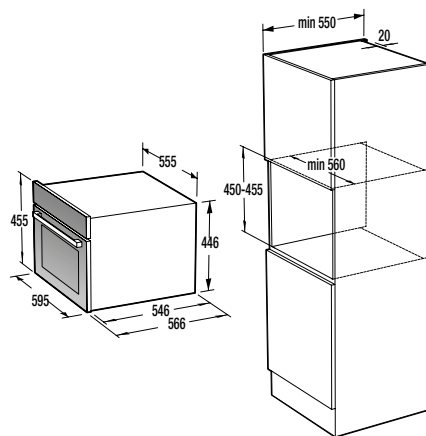
BOP 637 E301X



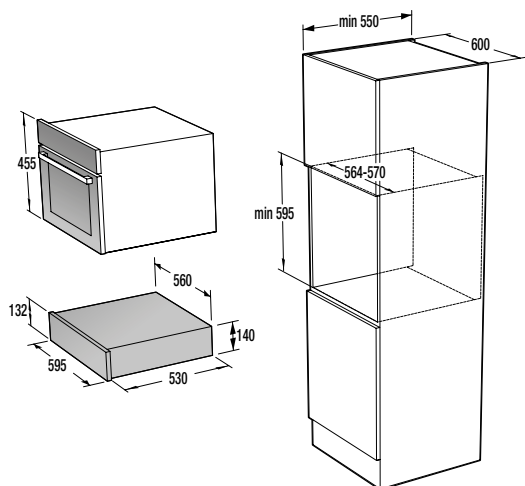
BO... (Essential-Modelle)



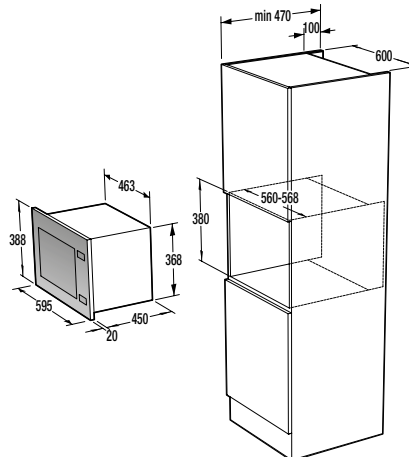
BCP 637 E301X / BC ...



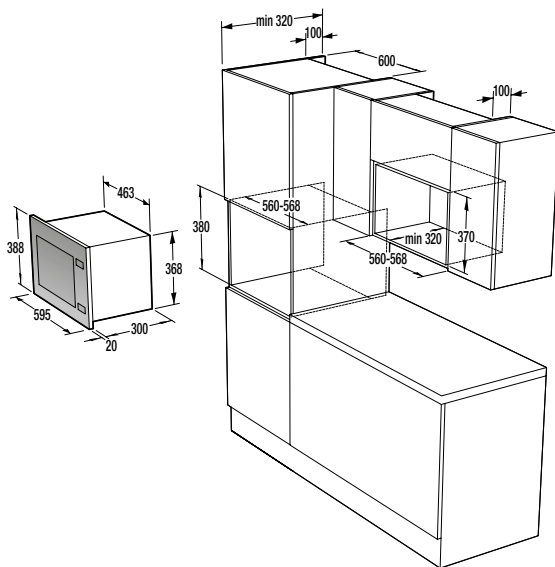
BCM 547 S12X



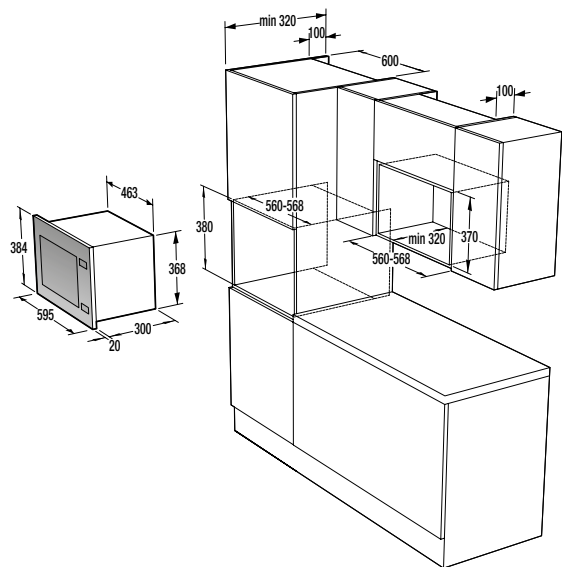
WD 1410 X



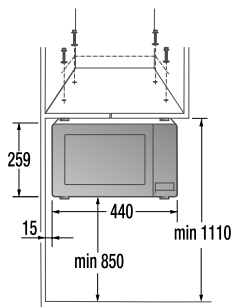
BM 251 S7XG



BM 201 A4XG / BM 171 E2X / BM 171 E2XG



BM 171 D3X



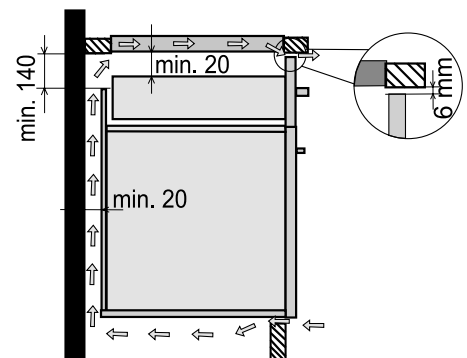
MHO 20 E1S

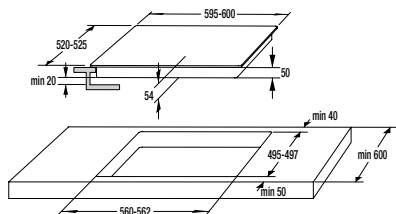
Küchenschrank mit Schubladen

- An der Rückseite des Küchenschanks muss entlang der ganzen Breite eine mindestens 140 mm große Öffnung vorhanden sein. An der Vorderseite des Küchenschanks muss entlang der ganzen Breite ein mindestens 6 mm großer Abstand vorhanden sein.
- Das Kochfeld ist mit einer Belüftungsvorrichtung versehen, die im Unterteil des Kochfeldes eingebaut ist. Wenn sich unter dem Kochfeld Schubladen befinden, dürfen Sie darin keine Gegenstände oder Papier aufbewahren, da sie der Ventilator ansaugen könnte und dadurch die Belüftungsvorrichtung bzw. die gesamte Belüftungseinheit beschädigt werden könnte.

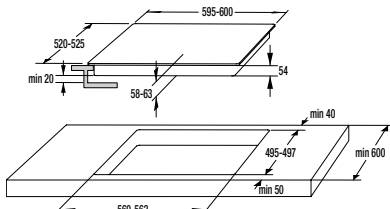
Bewahren Sie in den Schubladen auch keine Alu-Folie, entzündliche Stoffe bzw. Flüssigkeiten (z.B. Sprays) auf, da diese zu nahe am Kochfeld liegen und Explosionsgefahr besteht! Zwischen dem Inhalt der Schubladen und der Belüftungseinheit muss ein Abstand von mindestens 20 mm vorhanden sein.

Elektro-Induktions-Kochfelder IT...

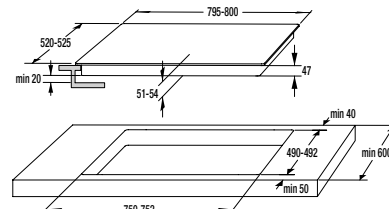




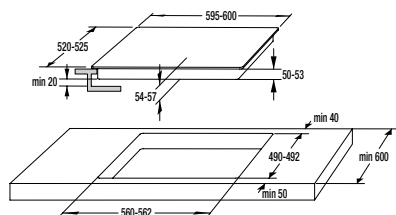
IT 643 BX / IT 643 BSC



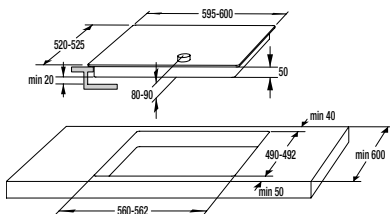
IT 640 BX / IT 640 BSC / IT 640 WSC



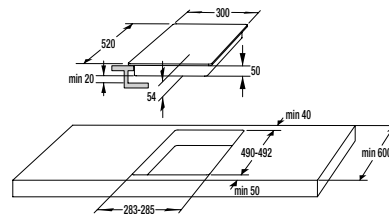
ECT 843 BX



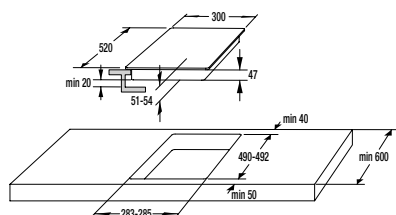
ECT 643 BX / ECT 643 BSC /
ECT 641 BSC



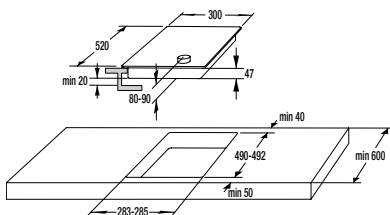
EC 642 BSC



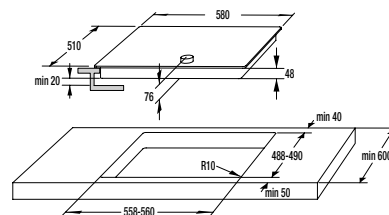
IT 321 BCSC



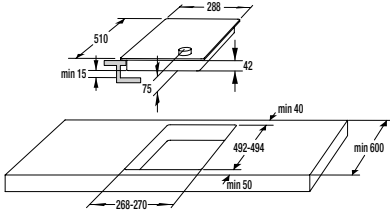
ECT 322 BCSC



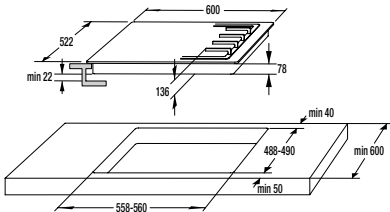
EC 321 BCSC



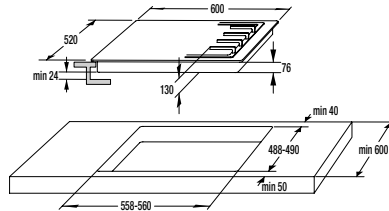
E 6N1 AX



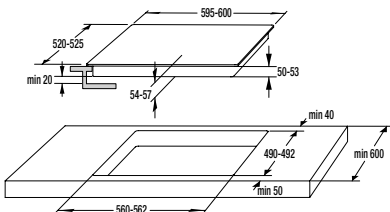
EM 30 E



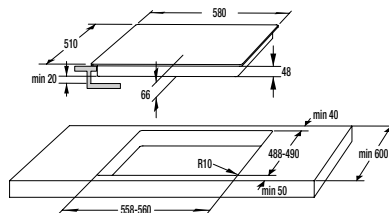
GTW 641 B



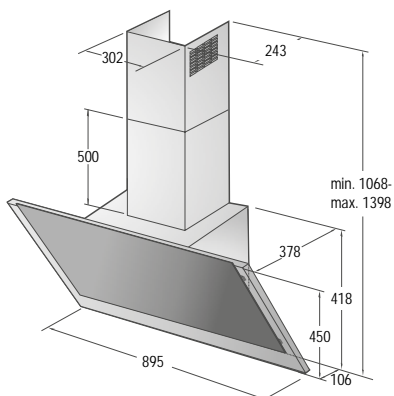
GW 641 X / G 640 X



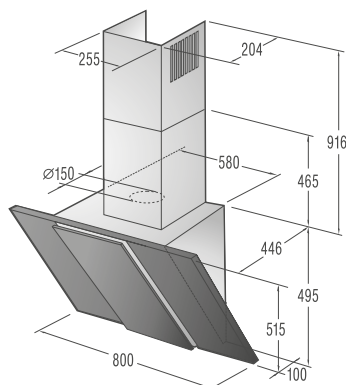
**ECD 643 BX / ECD 643 BSC
ECD 641 BX / ECD 641 BSC**



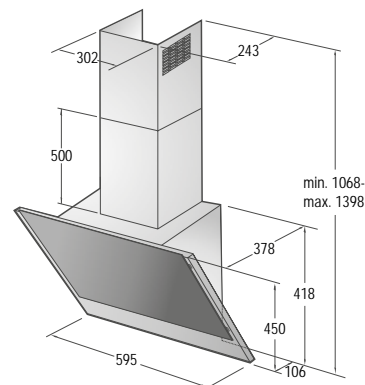
ED 60 EX



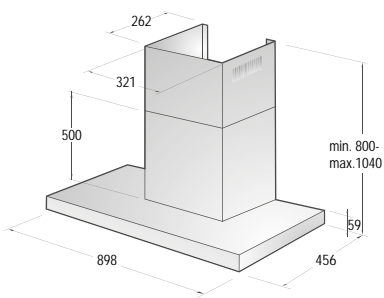
WHI 943 A3XGB / WHI 943 E6XGB



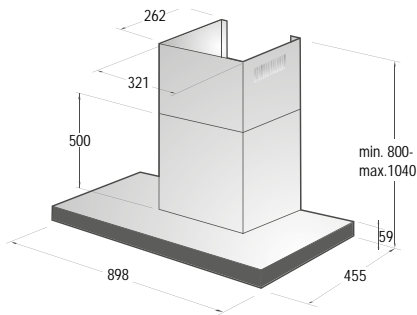
DVG 8565 X



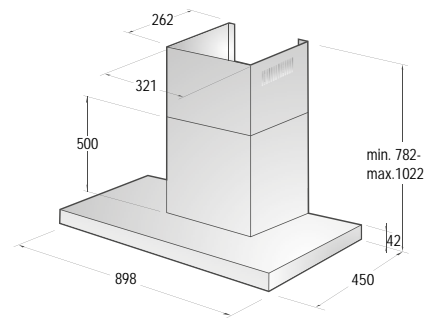
WHI 643 A3XGB / WHI 643 E6XGB / WHI 643 E6XGW / WHI 643 E6B / WHI 623 E1XGB



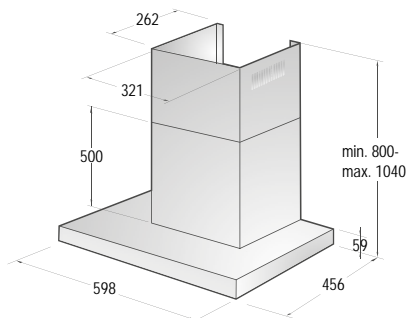
WHT 943 A2XBG



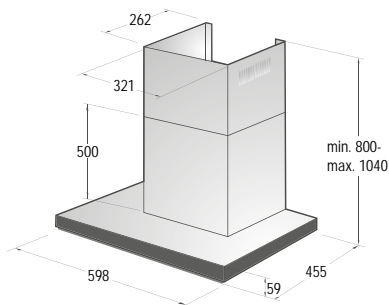
WHT 943 E4XBG



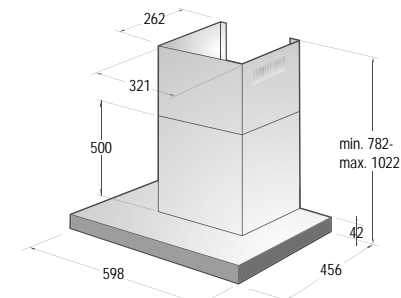
WHT 923 E5X



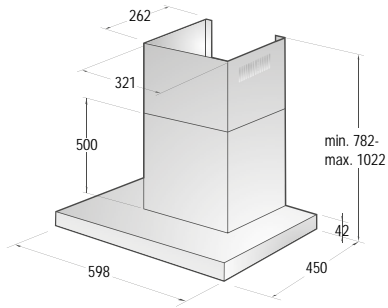
WHT 643 A2XBG



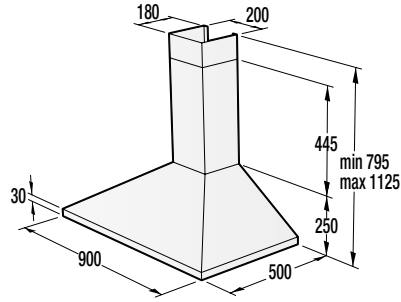
WHT 643 E4XBG



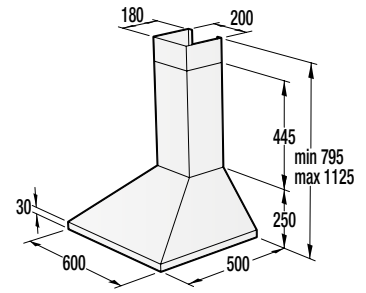
WHT 623 E3XBG



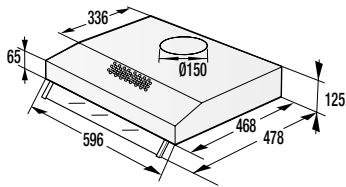
WHT 623 E5X



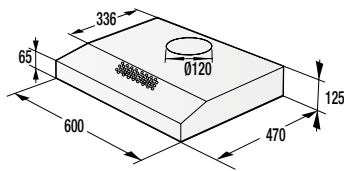
WHC 923 E14X



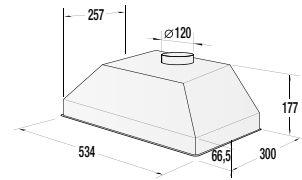
WHC 623 E14X



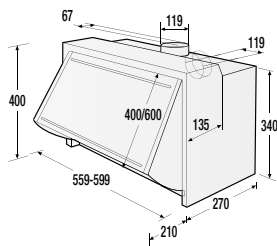
WHU 629 AX/M



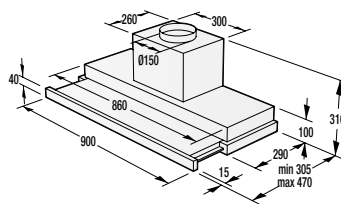
WHU 629 ES/S / EW/S / EB/S / EBR/S



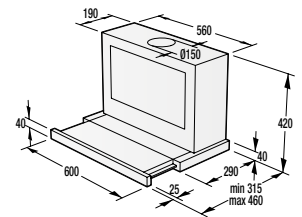
BHI 611 ES



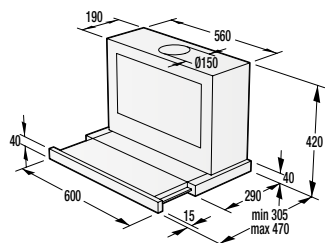
BHV 611 ES



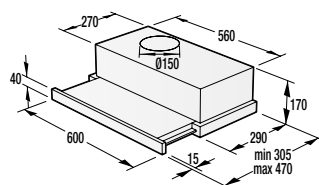
BHP 923 E13X



BHP 643 A5BG



BHP 623 E8X / BHP 613 E7X



BHP 623 E11X

TECHNISCHE DATEN

Sämtliche technische Daten **PRO GERÄT** sind auf der Gorenje Homepage (www.gorenje.de) hinterlegt. Dorthin gelangen Sie am schnellsten, wenn Sie den **QR-Code auf der jeweiligen Produktbeschreibung einscannen** und dann den Reiter "Produktinformationen" anklicken.

Oder auf die Gorenje Homepage gehen, Produkt finden und auf Reiter "Produktinformationen" klicken.

Beispiel Platzierung QR-Code

BCS 747 S34X
Einbau-Kombi-Dampfgarer LVP
€ 1.479,00

Superior

Energieeffizienzklasse A*

Backofenfunktionen

- Halogen-Innenbeleuchtung
- Ober-/Unterhitze
- Oberhitze
- Unterhitze
- Großflächengrillen
- Großflächengrillen mit Ventilator
- Heißluft mit Unterhitze (Pizzastufe)
- Heißluft
- Eco
- Auftauen
- Dampfgaren
- Dampfgaren mit Heißluft
- Schnellaufheizung • AquaClean

Sicherheitssysteme

- Dynamisches Kühlgebläse mit Nachlaufautomatik (DC+)
- UCD (Ultra Cool Door), 3fach verglast
- Beheizungsabschaltfunktion
- Kindersicherung

Serienzubehör

- 1fach Vollelektropauszüge
- 1 Backblech
- 1 Grillrost
- Dampfgar-Behälter (1x groß, gelocht)

Sonderzubehör

- 3fach Vollelektropauszüge (471093)
- 2fach Vollelektropauszüge (471094)
- Dampfgar-Set, bestehend aus 3 Edelstahlbehältern: 1x groß ungelocht, 1x klein 2/3 gelocht, 1x klein 1/3 gelocht (471097)

Ausstattung

- Einzigartige Backmuffe HomeMADE 73 L • Material Innenraum: SupremeGrey Emaille • IconTouch, digitaler Timer mit Vorwählautomatik, Temperaturanzeige und dyn. Darstellung gewählter Heizungsart • versenkbare, beleuchtete Knebel • Dampfgaren – 3 Intensitätsstufen • PureSteam – reiner Dampf • Aushängbare Edelstahl-Vollglas-Backofentür • GentleClose Türzugang

Farbe

BCS 747 S34X (Edelstahl, Anti-Fingerprint Beschichtung)

Technische Daten/Maße

- Anschlusswert: **3,4 kW**
- Energieverbrauch (Heißluft/konventionell): **0,70/0,96 kWh**
- Gerätemaß (HxBxT in mm): **595x595x546**
- Einbaumaß min. (HxBxT in mm): **600x560x550**

Bei dem Reiter "Download" können folgende Dokumente eingesehen bzw. heruntergeladen werden:

- Produktdatenblatt • EU-Produktdatenblatt • Energielabel • Bedienungsanleitung • Installationsanleitung • Einbauzeichnung

Beispiel download Produktdatenblatt

BCS747S34X gorenje
LifeSmartCook

Einbau-Kombi-Dampfgarer

Superior

Energieeffizienzklasse: **A***
Farbe: **Edelstahl**
Farbe Handgriff: **Edelstahl Stangengriff**
Material Bodenfeld: **Edelstahl**

Backofenvolumen: **73 Liter**
Kombi-Dampfgarer - 73 Liter SuperSize
Aushängbare Glas-Backofentür
HomeMADE (Backofenform)
elektronische Steuerung
IconTouch

Backofenfunktionen

- Halogen-Innenbeleuchtung
- Ober-/Unterhitze
- Oberhitze
- Unterhitze
- Großflächengrillen
- Großflächengrillen mit Ventilator
- Heißluft mit Unterhitze (Pizzastufe)
- Heißluft
- Eco
- Auftauen
- Dampfgaren
- Dampfgaren mit Heißluft
- Schnellaufheizung • AquaClean

Sicherheitssysteme

- Dynamisches Kühlgebläse mit Nachlaufautomatik (DC+)
- UCD (Ultra Cool Door), 3fach verglast
- Beheizungsabschaltfunktion
- Kindersicherung

Serienzubehör

- 1fach Vollelektropauszüge
- 1 Backblech
- 1 Grillrost
- Dampfgar-Behälter (1x groß, gelocht)

Sonderzubehör

- 3fach Vollelektropauszüge (471093)
- 2fach Vollelektropauszüge (471094)
- Dampfgar-Set, bestehend aus 3 Edelstahlbehältern: 1x groß ungelocht, 1x klein 2/3 gelocht, 1x klein 1/3 gelocht (471097)

Ausstattung

- Einzigartige Backmuffe HomeMADE 73 L • Material Innenraum: SupremeGrey Emaille • IconTouch, digitaler Timer mit Vorwählautomatik, Temperaturanzeige und dyn. Darstellung gewählter Heizungsart • versenkbare, beleuchtete Knebel • Dampfgaren – 3 Intensitätsstufen • PureSteam – reiner Dampf • Aushängbare Edelstahl-Vollglas-Backofentür • GentleClose Türzugang

Farbe

BCS 747 S34X (Edelstahl, Anti-Fingerprint Beschichtung)

Technische Daten/Maße

- Anschlusswert: **3,4 kW**
- Energieverbrauch (Heißluft/konventionell): **0,70/0,96 kWh**
- Gerätemaß (HxBxT in mm): **595x595x546**
- Einbaumaß min. (HxBxT in mm): **600x560x550**

Downloadable Documents:

- HomeMADE-Backofenform
- MultiFlow 360°
- Backen auf allen Ebenen
- Supreme-Beschichtung
- AquaClean
- BigSpace
- GentleClose
- PureSteam
- MultiSteam 360°
- Entkalkung

<http://www.gorenje.de/product/591552>

1/2

TECHNISCHE DATEN

Die vollständigen technischen Tabellen **PRO PRODUKTGRUPPE** (alle Geräte in einer Datei) finden Sie ebenfalls online:

Waschmaschinen:



Wäschetrockner:



Einbau-Geschirrspüler:



Stand-Geschirrspüler:



Einbau-Kühl-Gefriergeräte:



Stand-Kühl-Gefriergeräte:



Standherde:



Einbaubacköfen, Einbauherde und Einbau-Kombi-Dampfgarer:



Wärmeschubladen:



Mikrowellen:



Einbau-Kochfelder:



Dunstabzugshauben:



Hinweis: Stand der Tabellenangaben August 2019. Weiterentwicklungen vorbehalten. Irrtümer, technische Änderungen, Druckfehler und Liefermöglichkeiten vorbehalten.

BESTELLUNG SONDERZUBEHÖR

Sonderzubehör für Waschmaschinen und Wäschetrockner

	Art.-Nr.	UVP in €
Zulaufschlauch mit partiellem AquaStop	562323	31,00
Vakuumfüße für Waschmaschine oder Trockner (4 St.)	619601	21,00
Verbindungsstück für Waschmaschine und Wäschetrockner für Wasch-Trockenturm (Waschmaschinen mit einer Tiefe von 54,5 cm)	713141	26,00

Sonderzubehör für Einbau- und Stand-Geschirrspüler

	Abbildung	Artikel-Nr.	UVP in €
Besteckkorb für GI/GV 55110 für GS 62010 S/W und GS 52010 S/W		285803	37,00
Besteckkorb für GV 66160 für GS 65160 X/W		551091	37,00
Besteckkorb für GI/GV 62010		686220	37,00
Besteckkorb für GI/GV 52010		689203	37,00
Schlauchverlängerung (Zu- und Ablaufschlauch), 200 cm		101482	126,00

Sonderzubehör für Einbau- und Stand-Kühl- und Gefriergeräte

Für die genaue Definition des Zubehörs für Ihr Kühl- und Gefriergerät wenden Sie sich bitte direkt an unseren Kundendienst Perfectis. Halten Sie hierzu die Artikelbezeichnung und Artikelnummer Ihres Gerätes bereit. Diese Daten befinden sich auf dem Typenschild.

	Art.-Nr.	UVP in €
Eierbehälter	378419	21,00
Verbindungsblende Side by Side 185cm, grau	672115	114,00
Verbindungsblende Side by Side 185cm, schwarz	672116	114,00
Verbindungsblende Side by Side 185cm, weiß	672114	114,00

Sonderzubehör für alle Standherde und Glaskeramik-Kochfelder/-mulden

	Abbildung	Artikel-Nr.	UVP in €
Topfset CWS A08HC (Chef's Collection) aus Edelstahl (induktionsgeeignet)		575110	401,00
Wok CWWA01HC (Chef's Collection) aus Edelstahl (induktionsgeeignet)		575299	102,00
Topfset CW 9 SC aus Edelstahl (induktionsgeeignet)		373597	329,00
Topfset CW 6 SC aus Edelstahl (induktionsgeeignet)		373596	226,00
Topfset CW 3 SC aus Edelstahl (induktionsgeeignet)		373595	113,00

WASCHMASCHINEN
WÄSCHETROCKNER
GESCHIRRSPÜLER
KÜHL- UND GEFRIERGERÄTE
STANDHERDE
BACKÖFEN / HERDE
MIKROWELLEN
KOCHEFELDER
DUNSTABZUGS-
HAUBEN
TECHNISCHE
DATEN

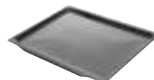




Sonderzubehör für alle Standherde

(ausgenommen E 6121 WD, G 5111 WH, GI 5126 WH, K 5510 WJ)

		Art.-Nr.	UVP in €
3fach-Vollteleskopauszüge		640245	199,00
3fach-Teleskopauszüge		640249	115,00
2fach-Teleskopauszüge		640248	75,00
Für alle aktuellen Standherde in 60 cm Breite (ausgenommen E 6121 WD)		Art.-Nr.	UVP in €
Backblech Emaille		242132	42,00
Fettpfanne Emaille		242135	52,00
Grillrost		242139	52,00
Für alle aktuellen Standherde in 50 cm Breite (ausgenommen G 5111 WH, GI 5126 WH, K 5110 WJ)		Art.-Nr.	UVP in €
Backblech Emaille		565061	42,00
Fettpfanne Emaille		565080	42,00
Grillrost (für alle 50cm Modelle mit Seitengitter)		564490	52,00

Sonderzubehör für alle Einbauherde, Einbaubacköfen und Einbau-Kombi-Dampfgarer - Superior Modelle

(BCS 747 S34X, BOP 747 S32X, BO 747 S30X)

	Abbildung	Artikel-Nr.	UVP in €
Backblech Emaille für Superior Modelle		563519	42,00
Fettpfanne Emaille für Superior Modelle		563522	52,00
Grillrost für Superior Modelle		421367	52,00
3fach-Vollteleskopauszüge für Superior Modelle		471093	283,00
Dampfgar-Set für Superior Modelle		471097	126,00

Sonderzubehör für Einbauherde und Einbaubacköfen (Advanced- und Essential-Modelle)

	Abbildung	Artikel-Nr.	UVP in €
Backblech Emaille		242132	42,00
Fettpfanne Emaille		242135	52,00
Grillrost		242139	52,00
3fach-Vollteleskopauszüge		640245	199,00
3fach-Teleskopauszüge		640249	115,00
2fach-Teleskopauszüge		640248	75,00

Sonderzubehör für Dunstabzugshauben

	Artikel-Nr.	UVP in €
Aktivkohlefilter		
für WHI 943 A3XGB	688573	52,00
für WHI 943 E6XGB	688572	52,00
für WHI 643 A3XGB	688573	52,00
für WHI 643 E6XGB / WHI 643 E6XGW / WHI 643 E6B	688572	52,00
für WHI 623 E1XGB	688572	52,00
für DVG 8565 X	322147	62,00
für WHC 923 E14X - 3 St. erforderlich	315275	34,00
für WHC 623 E14X - 2 St. erforderlich	315275	34,00
für WHU 629 AX/M - 2 St. erforderlich	784407	31,00
für WHU 629 ES/S, EW/S, EBR/S, EB/S	784407	31,00
für BHI 611 ES*	416912	46,00
für BHV 611 ES*	270895	60,00
für BHP 923 E13X - 2 St. erforderlich	688572	44,00
für BHP 643 A5BG, BHP 623 E8X, BHP 613 E7X	530408	44,00
für BHP 623 E11X	716845	38,00
Longlife-Aktivkohlefilter		
für WHT-Modelle	683624	116,00
Umluftsets		
Umluftset für WHI 943 A3XGB und WHI 643 A3XGB (Advanced) bestehend aus Stützen, Verlängerungen, flexiblem Alu-Schlauch, Klammern und Aktivkohlefilter	683037	136,00
Umluftset für WHI-Modelle (außer WHI 943 A3XGB und WHI 643 A3XGB), bestehend aus Stützen, Verlängerungen, flexiblem Alu-Schlauch, Klammern und Aktivkohlefilter	683035	136,00
Umluftset für WHT-Modelle, bestehend aus Stützen, Verlängerungen, flexiblem Alu-Schlauch, Klammern und Aktivkohlefilter	683038	136,00
Umluftset für DVG 8565 X	330276	116,00

* Für diese Hauben werden keine Umluftsets benötigt. Zur Umrüstung auf Umluft werden lediglich Kohlefilter in der angegebenen Stückzahl benötigt.



Der Gorenje Kundendienst

Gorenje – dieser Name steht für Haushaltsgeräte von hoher Zuverlässigkeit und langer Lebensdauer. Ein effektiver, bundesweit flächendeckender Service und zufriedene Kunden tragen entscheidend zu unserem Erfolg bei.

So können Sie umgehend einen Reparaturtermin vereinbaren.

Reparaturannahme:

E-Mail: reparatur.service@gorenje.de

Telefon: 089 - 200 0632-32

Fax: 089 - 200 0632-99

Bestellung Ersatzteile:

E-Mail: ersatzteile@gorenje.de

Telefon: 089 - 200 0632-63

Fax: 089 - 6074 6963 2945

Um Ihnen so schnell wie möglich helfen zu können, halten Sie bitte folgende Infos bereit:

- Produkt/Marke des Gerätes
- Artikelnummer und Seriennummer (siehe Typenschild auf dem Gerät)
- Kaufdatum (siehe Rechnung)
- Problem bzw. Fehler

Die aktuelle Telefon- und Faxnummer sowie die Erreichbarkeit von unserem technischen Kundendienst und weitere Informationen entnehmen Sie bitte unserer website: gorenje.de

Wir tun alles, damit Sie mit uns rundherum zufrieden sind.



Das Gorenje Headquarter befindet sich in Velenje/Slowenien, nur vier Autostunden von München entfernt. Seit nahezu 70 Jahren werden dort Hausgeräte gefertigt, die höchsten technischen, ökologischen und ästhetischen Ansprüchen genügen. Dies beweist unsere weltweite Präsenz.

Unsere Bemühungen um die ständige Qualitätsverbesserung im Rahmen eines umfassenden Qualitätsmanagementsystems sind offiziell bestätigt: unser Werk ist 1995 nach der weltweit bekannten Qualitätsnorm ISO 9001 zertifiziert worden. Damit können wir nun noch besser die hohen Anforderungen unserer anspruchsvollen Kunden erfüllen.



Alle Gorenje-Erzeugnisse sind geprüft und tragen eines des folgenden Qualitäts-/Prüfzeichen.



Irrtümer, technische Änderungen, Druckfehler und Liefermöglichkeiten vorbehalten!

Ihre Ansprechpartner Regionalmanager / Innendienst

Klaus Bädorf

Regionalmanager

Telefon: +49 89 / 50 207-251
Mobil: +49 172 / 822 03 33
E-Mail: klaus.baedorf@gorenje.de
Innendienst: Rudolf Bittner, T-327
 rudolf.bittner@gorenje.de
PLZ Gebiet: 540-569, 650-656, 660-669, 676-679

Frank Fritsche

Regionalmanager

Telefon: +49 89 / 50 207-267
Mobil: +49 152 / 579 648 92
E-Mail: frank.fritsche@gorenje.de
Innendienst: Sven Baltzer, T-319
 sven.baltzer@gorenje.de
PLZ Gebiet: 700-714, 716, 720-724, 727-729, 750-759,
 770-781, 785-799

Tino Behrens

Regionalmanager

Telefon: +49 89 / 50 207-246
Mobil: +49 172 / 102 40 58
E-Mail: tino.behrens@gorenje.de
Innendienst: Thomas Majer, T-419
 thomas.majer@gorenje.de
PLZ Gebiet: 900-919, 950-955, 960-969

Hubert Hansler

Regionalmanager

Telefon: +49 89 / 50 207-247
Mobil: +49 172 / 821 76 07
E-Mail: hubert.hansler@gorenje.de
Innendienst: Thomas Majer, T-419
 thomas.majer@gorenje.de
PLZ Gebiet: 725-726, 730-736, 782-784, 822-824,
 860-899

Friedrich Brandes

Regionalmanager

Telefon: +49 89 / 50 207-245
Mobil: +49 172 / 102 49 97
E-Mail: friedrich.brandes@gorenje.de
Innendienst: Michelle Bauer, T-332
 michelle.bauer@gorenje.de
PLZ Gebiet: 300-319, 340-349, 370-389

Anthony Hicken

Regionalmanager

Telefon: +49 89 / 50 207-256
Mobil: +49 172 / 823 36 09
E-Mail: anthony.hicken@gorenje.de
Innendienst: Sven Baltzer, T-319
 sven.baltzer@gorenje.de
PLZ Gebiet: 200-201, 220-229, 237-238, 240-259

Ulrich Ernst

Regionalmanager

Telefon: +49 89 / 50 207-268
Mobil: +49 172 / 845 27 57
E-Mail: ulrich.ernst@gorenje.de
Innendienst: Beate Gottschalk, T-317
 beate.gottschalk@gorenje.de
PLZ Gebiet: 320-339, 480-499, 590-596

Ingo Nagel

Regionalmanager

Telefon: +49 89 / 50 207-318
Mobil: +49 172 / 835 49 44
E-Mail: ingo.nagel@gorenje.de
Innendienst: Richard Weigel, T-318
 richard.weigel@gorenje.de
PLZ Gebiet: 400-409, 420-469, 570-589, 597-599

Steffen Feller

Regionalmanager

Telefon: +49 89 / 50 207-257
Mobil: +49 152 / 579 648 91
E-Mail: steffen.feller@gorenje.de
Innendienst: Richard Weigel, T-318
 richard.weigel@gorenje.de
PLZ Gebiet: 100-145, 148-159

Christian Martens

Regionalmanager

Telefon: +49 89 / 50 207-248
Mobil: +49 172 / 856 60 65
E-Mail: christian.martens@gorenje.de
Innendienst: Ulrike Herr, T-316
 ulrike.herr@gorenje.de
PLZ Gebiet: 202-219, 260-293, 295-299

René Plessing

Regionalmanager

Telefon: +49 89 / 50 207-120
Mobil: +49 172 / 821 37 06
E-Mail: rene.plessing@gorenje.de
Innendienst: Rudolf Bittner, T-327
 rudolf.bittner@gorenje.de
PLZ Gebiet: 800-821, 825-839, 844-859

Jörg Schläger

Regionalmanager

Telefon: +49 89 / 50 207-244
Mobil: +49 172 / 102 43 05
E-Mail: joerg.schlaeger@gorenje.de
Innendienst: Martin Voit, T-313
 martin.voit@gorenje.de
PLZ Gebiet: 410-419, 470-479, 500-510, 511-539

Jörg Polzin

Regionalmanager

Telefon: +49 89 / 50 207-240
Mobil: +49 171 / 421 92 55
E-Mail: joerg.polzin@gorenje.de
Innendienst: Beate Gottschalk, T-317
 beate.gottschalk@gorenje.de
PLZ Gebiet: 350-369, 600-645, 647-649, 657-659,
 970-979

Emin Sinanović

Regionalmanager

Telefon: +49 89 / 50 207-241
Mobil: +49 172 / 831 95 91
E-Mail: emin.sinanovic@gorenje.de
Innendienst: Sven Baltzer, T-319
 sven.baltzer@gorenje.de
PLZ Gebiet: 646, 670-675, 680-699, 715, 717-719,
 740-749, 760-769

Wolfgang Rühl

Regionalmanager

Telefon: +49 89 / 50 207-249
Mobil: +49 172 / 818 46 60
E-Mail: wolfgang.ruehl@gorenje.de
Innendienst: Thomas Majer, T-419
 thomas.majer@gorenje.de
PLZ Gebiet: 010-049, 069, 080-099

Torsten Tegtmeier

Regionalmanager

Telefon: +49 89 / 50 207-250
Mobil: +49 172 / 881 11 08
E-Mail: torsten.tegtmeier@gorenje.de
Innendienst: Martin Voit, T-313
 martin.voit@gorenje.de
PLZ Gebiet: 061-068, 070-079, 390-394, 980-999

Jörg Schalkowski

Regionalmanager

Telefon: +49 89 / 50 207-258
Mobil: +49 172 / 851 12 38
E-Mail: joerg.schalkowski@gorenje.de
Innendienst: Michelle Bauer, T-332
 michelle.bauer@gorenje.de
PLZ Gebiet: 146-147, 160-199, 230-236, 239, 294,
 395-399

Ruthirarasan Tharmendra

Regionalmanager

Telefon: +49 89 / 50 207-254
Mobil: +49 172 / 694 54 85
E-Mail: ruthirarasan.tharmendra@gorenje.de
Innendienst: Richard Weigel, T-318
 richard.weigel@gorenje.de
PLZ Gebiet: 840-843, 920-949, 856-859

Sie erreichen uns:

Innendienst / Montag bis Donnerstag: 08:30 - 17:00 Uhr und Freitag: 08:30 - 14:00 Uhr
Auftragsannahme Ansprechpartner(in) finden Sie direkt unter Ihrem Regionalmanager



















PIKTOGRAMME



WASCHMASCHINEN

 Energieeffizienzklasse A++ (-20%)	Energieeffizienzklasse A++ (-20%)	 Max. Schleuderdrehzahl 1400 U/min	 AutoWash
 Energieeffizienzklasse A+	Energieeffizienzklasse A++	 Max. Schleuderdrehzahl 1200 U/min	 Flecken-Expert
 Schleuderkategorie A	Schleuderkategorie A	 WaveActive Edelstahltrommel	 SterilTub Hygiene-Reinigungsprogramm
 Schleuderkategorie B	Schleuderkategorie B	 ÓptiDrum Edelstahltrommel	 Quick 15' Schnellprogramm
 Schleuderkategorie C	Schleuderkategorie C	 Bürstenloser Inverter PowerDrive Motor	 Quick 20' Schnellprogramm
 Fassungsvermögen 10 kg	Fassungsvermögen 10 kg	 LED Trommel-Innenbeleuchtung	 Sensor IQ - Sensortechnologie
 Fassungsvermögen 9 kg	Fassungsvermögen 9 kg	 ZN Extra - Gehäuse verzinkt	 Startzeitvorwahl 24 h
 Fassungsvermögen 8 kg	Fassungsvermögen 8 kg	 IonTech	 LED-Display
 Fassungsvermögen 7 kg	Fassungsvermögen 7 kg	 SteamTech	 Totaler AquaStop
 Fassungsvermögen 6 kg	Fassungsvermögen 6 kg	 DoseAid	 AquaStop
 Max. Schleuderdrehzahl 1600 U/min	Max. Schleuderdrehzahl 1600 U/min	 EcoEye	 Slim Line

WÄSCHETROCKNER

 Energieeffizienzklasse A++	Energieeffizienzklasse A+++	 Fassungsvermögen 8 kg	 LED Trommel-Innenbeleuchtung
 Energieeffizienzklasse A+	Energieeffizienzklasse A++	 Fassungsvermögen 7 kg	 SteamRefresh
 Energieeffizienzklasse B	Energieeffizienzklasse B	 WaveActive Trommel	 SteamRefresh
 Kondensations-Effizienzklasse A für Kondenswäschetrockner	Kondensations-Effizienzklasse A für Kondenswäschetrockner	 Bürstenloser Inverter PowerDrive Motor	 IonTech Ionensystem
 Kondensations-Effizienzklasse B für Kondenswäschetrockner	Kondensations-Effizienzklasse B für Kondenswäschetrockner	 LED-Display	 TwinAir Luftstromsystem
 Fassungsvermögen 9 kg	Fassungsvermögen 9 kg		

STAND- UND EINBAU- GESCHIRRSPÜLER

 Energieeffizienzklasse A+++	Energieeffizienzklasse A+++
 Energieeffizienzklasse A++	Energieeffizienzklasse A++
 Trocknungswirkung A	Trocknungswirkung A
 Edelstahl	Edelstahl
 Anti-Fingerprint Beschichtung	Anti-Fingerprint Beschichtung
 Inverter PowerDrive Motor	Inverter PowerDrive Motor
 Wasserbrauch 9 L	Wasserbrauch 9 L
 Wasserbrauch 9,5 L	Wasserbrauch 9,5 L
 Wasserbrauch 11 L	Wasserbrauch 11 L
 Fassungsvermögen: 16 Maßgedecke	Fassungsvermögen: 16 Maßgedecke
 Fassungsvermögen: 13 Maßgedecke	Fassungsvermögen: 13 Maßgedecke













 Fassungsvermögen: 12 Maßgedecke	Fassungsvermögen: 12 Maßgedecke
 Fassungsvermögen: 10 Maßgedecke	Fassungsvermögen: 10 Maßgedecke
 Fassungsvermögen: 9 Maßgedecke	Fassungsvermögen: 9 Maßgedecke
 Geräusch/Schalleistung: 44 dB(A)	Geräusch/Schalleistung: 44 dB(A)
 Geräusch/Schalleistung: 45 dB(A)	Geräusch/Schalleistung: 45 dB(A)
 Geräusch/Schalleistung: 47 dB(A)	Geräusch/Schalleistung: 47 dB(A)
 Geräusch/Schalleistung: 49 dB(A)	Geräusch/Schalleistung: 49 dB(A)
 LED Display mit Startzeitvorwahl	LED Display mit Startzeitvorwahl
 Automatikprogramm	Automatikprogramm
 Kurzprogramm	Kurzprogramm
 TotalDry	TotalDry

 ExtraDry	ExtraDry
 SpeedWash	SpeedWash
 3-in-1-Funktion	3-in-1-Funktion
 Startzeitvorwahl 1-24h	Startzeitvorwahl 1-24h
 Startzeitvorwahl 3/6/9h	Startzeitvorwahl 3/6/9h
 SuperSilent: leiser Betrieb	SuperSilent: leiser Betrieb
 Innenraum Edelstahl	Innenraum Edelstahl
 2 Geschirrkörbe + 1 Besteckschublade	2 Geschirrkörbe + 1 Besteckschublade
 SmartLook - variable Türöffnung	SmartLook - variable Türöffnung
 Total AquaStop	Total AquaStop
 ExtraHygiene	ExtraHygiene

STAND- UND EINBAU- KÜHL-GEFRIERGERÄTE

 Energieeffizienzklasse A+++	Energieeffizienzklasse A+++
 Energieeffizienzklasse A++	Energieeffizienzklasse A++
 Energieeffizienzklasse A+	Energieeffizienzklasse A+
 Edelstahl	Edelstahl
 Anti-Fingerprint Beschichtung	Anti-Fingerprint Beschichtung
 NoFrost	NoFrost
 NoFrost Plus	NoFrost Plus
 NoFrost DualAdvance	NoFrost DualAdvance
 FrostLess	FrostLess
 AdaptTech	AdaptTech
 IonAir und DynamCooling	IonAir und DynamCooling
 IonAir	IonAir



 MultiFlow360°	MultiFlow360°
 DynamCooling	DynamCooling
 ZeroZone-Schubfach	ZeroZone-Schubfach
 FreshZone-Schubfach	FreshZone-Schubfach
 Super Cool	Super Cool
 XtremeFreeze	XtremeFreeze
 FastFreeze	FastFreeze
 CrispZone XL-Schubfach mit VitaLight und SmartHumidity	CrispZone XL-Schubfach mit VitaLight und SmartHumidity
 CrispZone XL-Schubfach mit Feuchteregler	CrispZone XL-Schubfach mit Feuchteregler
 CrispZone XL-Schubfach	CrispZone XL-Schubfach
 HiddenSpace-Fach	HiddenSpace-Fach
 SimpleSlide-System EasyStep-Ablageneinstellung	SimpleSlide-System EasyStep-Ablageneinstellung

 Inverter Kompressor	Inverter Kompressor
 MultiAdjust	MultiAdjust
 PullOut Glasablagen	PullOut Glasablagen
 LED Innenbeleuchtung	LED Innenbeleuchtung
 Touch Control LED-Display	Touch Control LED-Display
 XL-SpaceBox	XL-SpaceBox
 Flaschengitter	Flaschengitter
 IceMaker - Eiswürfelzubereiter	IceMaker - Eiswürfelzubereiter
 Festtür-Montagetechnik	Festtür-Montagetechnik
 Schlepptür-Montagetechnik	Schlepptür-Montagetechnik
 Sanftes Öffnen und Schließen der Tür	Sanftes Öffnen und Schließen der Tür
 SlotIn-System/Flex-Türscharniere	SlotIn-System/Flex-Türscharniere










































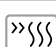












STANDHERDE

 Energieeffizienzklasse*	Energieeffizienzklasse A+
 Energieeffizienzklasse*	Energieeffizienzklasse A
 Induktion	Induktions-Kochfeld mit BridgeZone
 Induktion	Induktions-Kochfeld
 HiLight	HiLight-Kochfeld
 HiLight	HiLight-Kochfeld mit Bräterzone
	PowerBoost
	Kindersicherung ChildLock
	Sicherheitsabschaltfunktion
	Gas-Brenner
	60 cm Breite
	50 cm Breite
	HomeMade Backofenform
	XXL Backraum
	Nutzvolumen 74 l
	Nutzvolumen 72 l

	Nutzvolumen 70 l
	Nutzvolumen 68 l
	Nutzvolumen 65 l
	Nutzvolumen 61 l
	46 cm breiter Innenraum
	Beleuchtung
	2fach Teleskopauszug
	1fach Teleskopauszug
	Dynamisches Kühlgebläse mit Nachlaufautomatik (DC+)
	CD (Cool Door), 3fach verglast
	C (Compact Door), 2fach verglast
	AquaClean
	CataClean
	Anti-Fingerprint Beschichtung
	GentleClose Türeinzug
	Versenkbare Knebel

	Ober-/Unterhitze
	Oberhitze
	Unterhitze
	Singlegrillen
	Großflächengrillen
	Großflächengrillen mit Ventilator
	Heißluft mit Unterhitze (Pizzasstufe)
	Heißluft
	Umluft (Ober-/Unterhitze mit Ventilator)
	Auftauen
	Unterhitze mit Ventilator
	Tellerwärmer-/Warmhaltefunktion
	Schnellaufheizung
	GentleBake (schonendes, langsames Garen)
	Gasbackofen vollgesichert
	Gasgrill



EINBAUBACKÖFEN UND EINBAUHERDE / EINBAU-KOMBI-DAMPFGARER / KOMPAKT EINBAU-BACKÖFEN MIT MIKROWELLE

 Energieeffizienzklasse	Energieeffizienzklasse A+	 1fach Teleskopauszüge	 Singlegrillen
 Energieeffizienzklasse*	Energieeffizienzklasse A	 Bratenthermometer	 Großflächengrillen
 HomeMade Backofenform	HomeMade Backofenform	 Dynamisches Kühlgebläse mit Nachlaufautomatik (DC+)	 Großflächengrillen mit Ventilator
 Dampfgaren	Dampfgaren	 Dynamisches Kühlgebläse mit Nachlaufautomatik (DC)	 Heißluft mit Unterhitze (Pizzasstufe)
 PureSteam - reiner Dampf	PureSteam - reiner Dampf	 QUCD (Quattro Ultra Cool Door), 4fach verglast	 Heißluft
 MultiSteam 360°	MultiSteam 360°	 UCD (Ultra Cool Door), 3fach verglast	 Umluft (Ober-/Unterhitze mit Ventilator)
 Wassertank	Wassertank	 CD (Cool Door), 3fach verglast	 Auftauen
 Entkalkung	Entkalkung	 C (Compact Door), 2fach verglast	 Unterhitze mit Ventilator
 MultiFlow360° Luft-Zirkulationssystem	MultiFlow360° Luft-Zirkulationssystem	 MCD (Microwave Cool Door), 3fach verglast	 Dampfgaren
 XXL Backraum 73/71 l	XXL Backraum 73/71 l	 Inverter-Technologie	 Dampfgaren mit Heißluft - Intensitätsstufe 3
 73 l	Nutzvolumen 73 l	 Stirrer-Technologie	 Dampfgaren mit Heißluft - Intensitätsstufe 2
 71 l	Nutzvolumen 71 l	 Anti-Fingerprint Beschichtung	 Dampfgaren mit Heißluft - Intensitätsstufe 1
 63 l	Nutzvolumen 63 l	 GentleClose Türeinzug	 Tellerwärmer-/Warmhaltefunktion
 51 l	Nutzvolumen 51 l	 3-stufige Pyrolyse-Reinigungsfunktion	 Schnellaufheizung
 50 l	Nutzvolumen 50 l	 AquaClean	 Eco backen (optimierter Energieverbrauch)
 46 cm breiter Innenraum	46 cm breiter Innenraum	 CataClean - Katalytische Rückwand	 GentleBake (schonendes, langsames Garen)
 Beleuchtung	Beleuchtung	 SupremeAnthrazit Emaille-Beschichtung	 Mikrowelle
 2fach Teleskopauszüge	2fach Teleskopauszüge	 Ober-/Unterhitze	 Mikrowelle mit Heißluft

PIKTOGRAMME






MIKROWELLEN

 25 Liter	Nutzvolumen 25 l
 23 Liter	Nutzvolumen 23 l
 20 Liter	Nutzvolumen 20 l
 17 Liter	Nutzvolumen 17 l
	Beleuchtung

	LED Display
	AquaClean
	Mikrowelle
	Mikrowelle mit Heißluft
	Mikrowelle mit Großflächengrill

	Großflächengrill
	Grill+Heißluft+Mikrowelle
	Heißluft
	Großflächengrill mit Heißluft
	Auftauen

EINBAU-KOCHFELDER

	Induktion	Induktions-Kochfeld
	HiLight	HiLight-Kochzonen
		Stop&Go-Funktion
		PowerBoost inkl. Ankochautomatik
		Ankochautomatik

	BridgeZone
	BräterZone
	Timerfunktion
	Sicherheitsabschaltfunktion
	Warmhaltefunktion

	Schmelzfunktion
	Kindersicherung ChildLock
	Hocheffiziente Gasbrenner
	WOK-Gasbrenner

DUNSTABZUGSHAUBEN

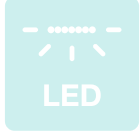
	Energieeffizienzklasse	Energieeffizienzklasse A
	Energieeffizienzklasse	Energieeffizienzklasse B
	Energieeffizienzklasse	Energieeffizienzklasse C
	Energieeffizienzklasse	Energieeffizienzklasse D
		SuperSilent: leiser Betrieb
		LED Touch

	AdaptAir-Filtersystem
	AdaptTech-Sensortechnologie
	Geräusch/Schalleistung: 41 dB(A)
	Geräusch/Schalleistung: 45 dB(A)
	TouchControl-Bedienung
	P.A.S.-System - Randabsaugung

	2 PowerBoost-Leistungsstufen
	Aluminium-Fettfilter mit Polyurethanschaum
	LED Beleuchtung
	LED Streifen-Beleuchtung
	Anti-Fingerprint Beschichtung
	Timer



PIKTOGRAMME



Gorenje Vertriebs GmbH
Garmischer Straße 4-6
80339 MÜNCHEN
Telefon: 089 - 50 20 70
gorenje.de

REPARATURANNAHME: e-mail: reparatur.service@gorenje.de
ERSATZTEIL-BESTELLUNG: e-mail: ersatzteile@gorenje.de

Hinweis: Stand der Geräteangaben August 2019. Weiterentwicklungen vorbehalten.
Irrtümer, technische Änderungen, Druckfehler und Liefermöglichkeiten vorbehalten.
Realisation: Gorenje München/August 2019