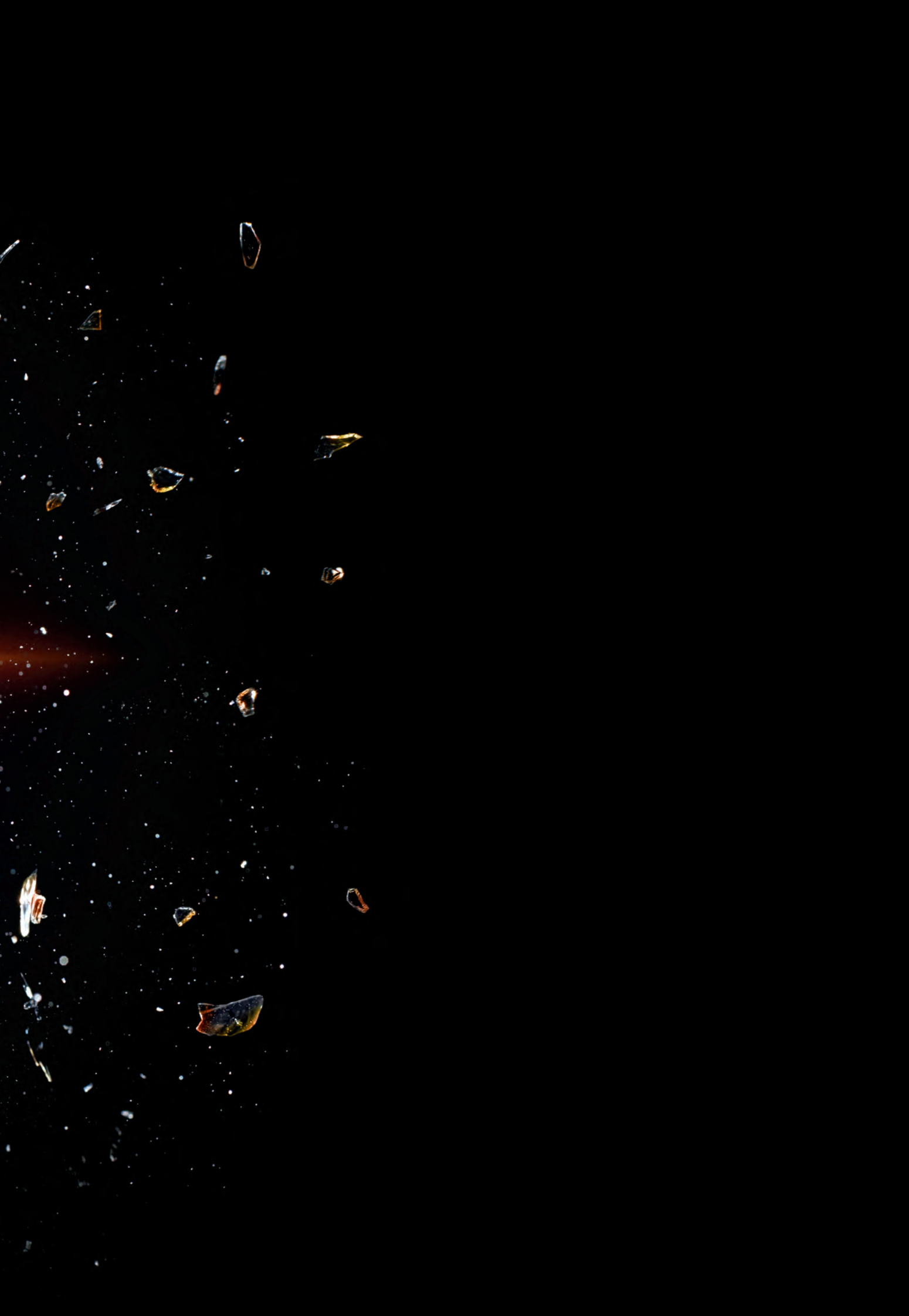



















MORE THAN
IDEAS
20.21



 **elica**
aria nuova



INDEX

2	Produkteigenschaften Product Features		ADÉLE 42		IKONA LIGHT 50
71	Performance Performance				
72	Geruchsfilter Odour Filters				
74	Fettfilter Grease Filters		ADÉLE ISLAND 47		LANE 68
75	Mehr erfahren Learn more				
78	Aktualisierung des Sortiments 2020 Updated Range 2020				
87	Energie Label Energy Label		APLOMB 35		LEVER 69
			BLOOM 41		NIKOLATESLA FIT 6
			BLOOM-S 36		PLAT 30
			BOXIN NO DRIP 65		RULES 16
			GETUP 54		SHEEN-S 48
			HIDDEN 2.0 @ 58		SHY-S 49
					SUPER PLAT 24

ABLUF / SUCTION



CONNECTIVITY

Mit zunehmender Verbreitung des IoT ist die Steuerung von Geräten über eine WLAN-Verbindung heute alltäglich geworden. Ausgewählte Modelle lassen sich über eine spezielle Elica App oder über Sprachsteuerung bedienen, um sie ein- und auszuschalten, die Leistung oder die Lichtfarbe einzustellen: ganz einfach mit einem Klick oder einem Sprachassistenten. Die Elica App informiert Sie über den aktuellen Status, eventuell erforderliche Reinigungsvorgänge oder Kohlefiltertausch und erleichtert damit die Wartung.

With the increasing widespread diffusion of the IoT world, it has become common practice to manage all your devices with a wi-fi connection. We can now control our extraction hood with the dedicated Elica app or through voice control to turn it on or off, adjust the extraction speed or intensity and the colour of the light, simply with a click or the help of the most popular vocal assistants. The app also becomes a useful tool for maintaining the product, thanks to periodic notifications which report on its status, any cleaning operations required or filters that need replacing.



SPECIAL MATERIAL

Bei der Entwicklung schöner und nützlicher Produkte spielen Materialien eine grundlegende Rolle. Materialien beeinflussen die äußere Ästhetik und die Handhabung bei der Wartung. Sie geben einem Gerät einen ansprechenden Look und beeinflussen die Bedienungsfreundlichkeit. Elica wählt Materialien aus, bei denen Haltbarkeit, Reinigungsfreundlichkeit und ästhetische Wirkung ausgewogen sind. Aufgrund vieler unterschiedlicher Materialien bietet Elica für nahezu jede Küche einen passenden Dunstabzug.

In the quest for attractive products to show off but which have a functional, everyday use, materials play a key role. They can make the difference by becoming an attractive signature feature or by disappearing into the background and by being easy to maintain in the long term. They are fundamental in the process of innovation, forming the basis of an attractive look and a fulfilling user experience. Elica selects materials in which sturdiness, easy cleaning and aesthetic impact are combined in a perfect balance. The wide selection of finishes available offers maximum freedom of choice whatever the setting.



LONG LIFE FILTER

Um eine optimale Leistung der Abzugshaube und ihre Haltbarkeit über die Zeit zu garantieren, müssen traditionelle Filter alle 3-6 Monate ausgetauscht werden. Für einfachere Wartungsarbeiten hat Elica den innovativen regenerierbaren Geruchsfilter Long Life entwickelt, der eine Haltbarkeit von ca. 3 Jahren garantiert. Dabei reicht es aus diesen Filter alle zwei Monate in warmem Wasser mit neutraler Seife oder im Geschirrspüler bei 65 °C zu reinigen und anschließend 10 Minuten lang im Ofen bei 100 °C zu trocknen, damit er immer wie neu bleibt. Das Leistungsniveau beträgt in etwa 60 %.

To ensure the best performance and long-term duration of your hood, the traditional filters must be replaced every 3-6 months. To simplify the maintenance operations, Elica has designed the innovative, regenerable Long Life odour filter which lasts up to three years. Just wash it with hot water and neutral soap or in the dishwasher at 65° and dry it in the oven at 100° for ten minutes every two months to keeping it looking good as new. The level of efficiency is about 60%.



LONG LIFE FILTER ++

Der Filter Long Life ++ ist ein innovativer Filter, der von Elica für maximale Leistungen entwickelt wurde. Dieser Filter garantiert eine Filterleistung über 80%, im Vergleich zu der durchschnittlichen Filterleistung auf dem Markt, die nicht über 60% steigt. Dieser Geruchsfiltertyp kann regeneriert werden und hält bis zu 3 Jahre, sodass häufiges Austauschen und hoher Aufwand vermieden werden. Damit er seine Eigenschaften behält, muss der Filter alle 2 oder 3 Monate in einem einfachen Arbeitsablauf regeneriert werden, damit er immer wie neu ist. Die perfekte Lösung für alle, die intensiv und lange kochen.

Long Life Filter ++ is the innovative filter studied by Elica for maximum performance. This filter guarantees a filtering efficiency of more than 80%, as compared to the market average, which only reaches 60%. This type of odour filter can be regenerated and lasts for up to a maximum of three years, thus avoiding frequent and wasteful replacements. In order to preserve these characteristics, the filter must be regenerated every 2 or 3 months according to a simple procedure, which maintains it good as new. The perfect solution if you like trying out challenging dishes which take a long time to cook.



ABLUFT / SUCTION



BACK ASPIRATION

Die Installationsmöglichkeiten Ihrer Dunstabzugshaube werden dadurch erweitert. Ist Ihre Haube mit dieser Funktion ausgestattet, kann der Motor gedreht werden und die Abluft direkt durch die dahinterliegende Wand geführt werden. Sie können die Haube ohne Kaminschacht montieren und haben die maximale Leistung.

There are now more ways of installing your extraction hood. On models with this function, it is possible to rotate the conveyor and directly connected the hood with the outlet in the wall behind it or in other models, the special architecture of the product allows the wall outlet to be created with a 90-degree elbow pipe. Thus, you can rely on maximum extraction while preserving the original outward appearance of the product which will not be modified by pipes or additional visible flues.



COMFORT SILENCE

Bei offenen Küchen (Wohnküchen) ist einerseits eine hohe Leistung und andererseits eine geringe Lautstärke wichtig. Dank Comfort Silence arbeiten selbst bei maximaler Leistung diese Dunstabzüge sehr leise.

With the widespread tendency to design open-plan kitchens joined to the living room, it has become important to be able to rely on hoods with a greater extraction capability which are quieter, so they do not intrude on the surroundings. Thanks to Comfort Silence, the sound level of Elica extraction hoods at maximum extraction speed does not disturb or interfere with the conversation of those present.



DIM LIGHT

Das Licht in der Küche ist wie in jedem anderen Raum ein wichtiger projektplanerischer Faktor. Aus diesem Grund hat Elica Dim Light entwickelt bei der die Leuchtkraft über eine einfache Steuerung reguliert werden kann. Maximale Lichtstärke für perfekte Ausleuchtung der Arbeitsfläche oder diffuses Licht um entspannte Momente zu genießen.

The light in the kitchen, as in any room, is a key design feature for improving the home living experience. Achieving the right intensity becomes fundamental in creating the desired atmosphere. Which is why Elica has designed the Dim light function which allows you to adjust the intensity of your extraction hood light with a simple control. Maximum light for the best visibility on the worktop or dimmed when relaxing.



TOTAL INTEGRATION

In modernen Küchen immer häufiger zu sehen, sorgt der Trend des Total Looks für ein homogenes, ebenmäßiges und lineares Design im Raum. Dunstabzüge mit dieser Eigenschaft lassen sich vollständig integrieren und setzen damit keine zusätzlichen Designakzente.

The total look trend is becoming increasingly popular in kitchens now, guaranteeing a uniform, linear design with respect to the space. The Total Integration products have been designed to be seamlessly integrated into the kitchen whilst maintaining harmony with the surroundings.



SUPER EASY INSTALLATION

Super Easy Installation macht die Montage des Dunstabzugs noch leichter. Das gilt sowohl für die Wandmontage als auch die Einbaumontage. Nach der automatischen Verriegelung kann der Dunstabzug millimetergenau justiert werden.

With the exclusive Elica system, installation can be done in total safety in just a few steps, safeguarding the look of the product and the space in which it is positioned. After the hood is automatically locked in position, the fastening points can be finely adjusted to preserve the linear design of the kitchen and ensure perfect integration of the hood in the room. A simple, hard-wearing and safe solution.

ABLUF / SUCTION



TUNE WHITE

Die Möglichkeit die Lichtfarbe selbst zu wählen schafft die richtige Atmosphäre. Die Einstellung der Kelvin-Grade beginnt bei einem sehr warmen Ton, 2400°K, für intime und gesellige Momente, bis zu einer kalten Farbe bei 5000°K, ideal für die Zubereitung von Speisen.

Lighting in the home should not be static because different tones of light are called for depending on the time of day: cool light is excellent for cooking while warm light creates a more relaxing mood. The Tune White function allows you adjust the LED colour from warm white (2400 k) up to cool white (5000 k). With Tune White, you can also align the colour of the light from the hood with the rest of the lights in the room for a uniform atmosphere throughout.



MULTI-D CAPTURE

Für alle die gerne ausgiebig kochen und einen leistungsstarken Dunstabzug benötigen, hat Elica Multi-d-capture entwickelt. Die Absaugung ist auf mehrere Bereiche verteilt, um den Wrasen besser abzusaugen. Bei diesem fluiddynamischen Ansatz wird mit einer höheren Absauggeschwindigkeit gearbeitet.

If you like a challenge when cooking and need highly efficient extraction capabilities, Elica has developed the Multi-d capture solution. The extraction is divided over multiple areas to guarantee the best fume capture capability. The fluid dynamic system allows you to increase the extraction speed by suitably sizing the surfaces through which the air passes. This guarantees a high cooking fume-capture efficiency through an increase in the negative pressure along the outside of the product.



EASY MAINTENANCE

Bewegliche Komponenten wie Geruchsfilter, Metallfettfilter oder auch Abdeckungen sind leicht zugänglich und lassen sich für die Reinigung oder den Austausch leicht entfernen und wieder anbringen.

Keeping your hood clean not only ensures maximum hygiene in the kitchen but also long life for the product. The Elica models are designed with materials and finishes for instant maintenance operations. All the components, such as the grease and odour filters, can be easily accessed and removed so they can be washed or rapidly replaced.



AUTOCAPTURE

Wenn Sie sich voll und ganz auf das Kochen konzentrieren wollen, können Sie diese Funktion einschalten. Der Dunstabzug stellt sich automatisch nach Anzahl und gewählter Leistung der benutzten Kochzonen ein.

With Autocapture, you will not have to worry about adjusting extraction based on what you are cooking. The hood will identify the cooking areas that are active and set the power accordingly, finding the best balance between silence, power and energy efficiency. And when you have finished cooking, the system gradually decreases the speed, eliminating any residual fumes and odours. The extraction hob becomes even more functional and practical for perfect cooking and excellent extraction.



GARVORGANG / COOKING



BRIDGE ZONE

Beim Kochen mit großen oder länglichen Töpfen besteht das Risiko, dass die Wärme an der Oberfläche des Topfs von innen nach außen schrittweise verloren geht. Mit der Funktion Bridge Zone kann dieses Problem gelöst werden, indem zwei Kochfelder zu einem einzigen, großen Kochfeld verwandelt werden. Dabei werden die gleiche Leistung sowie eine einheitliche und konstante Temperatur garantiert, die für ein besseres Garergebnis sorgen.

When you cook using longer or large pans, there is a risk that the heat is progressively dispersed on the surface of the pan from the centre outwards. The Bridge Zone function solves the problem by joining two cooking areas into one single larger area. With the same power, uniform and constant temperature for the best result of your dishes.



CHILD LOCK

Für Familien mit Kindern ist die Funktion Child Lock wertvoll, um das zufällige Einschalten von Kochfeldern oder der Abzugshaube zu vermeiden. Die Funktion kann bei eingeschaltetem Produkt aktiviert werden, dabei müssen jedoch die Kochfelder sowie der Abzug ausgeschaltet sein.

If you have children in your home, the Child Lock function is invaluable for ensuring the cooking or extraction areas are not accidentally switched on. The function can be enabled when the product is switched on but the cooking areas and extraction are switched off.



TIMER

Vergessen Sie die Garzeiten für verschiedene Gerichte und aktivieren Sie einfach den Timer. Dabei reicht es aus die Anzahl der Minuten einzustellen und den Countdown zu starten. Am Ende schaltet sich das Kochfeld automatisch ab und ein akustisches Signal erklingt. Außerdem können mehrere Timer für verschiedene Kochfelder über das Touch-Bedienfeld gleichzeitig eingestellt werden.

Forget about cooking times by turning on the timer. Just set the minutes and start the countdown. At the end, the cooking area will be automatically switched off and a beeper will sound. You can set independent timers on more than one area at the same time with the touch remote control.



POWER LIMITATION

Wird im Rahmen der Installation eine Power Limitation eingestellt, kann die vom Produkt maximal aufgenommene Leistung eingeschränkt und sichergestellt werden, dass der voreingestellte Schwellenwert nicht überschritten wird. Beste Garergebnisse ohne Unterbrechungen und vollkommen sicher.

If Power Limitation is set during installation, the maximum power absorbed by the product is limited, thus ensuring that you never exceed the pre-set limit. So you can cook efficiently with no interruptions in total safety.



KEEP WARM

Für all jene, die Mittag- und Abendessen zugleich vorbereiten, für jene, die ein fertiges Gericht vorfinden und dieses lediglich aufwärmen müssen, und für alle, die unverhofft verspätet nach Hause kommen, bietet Elica die praktische Funktion Keep Warm an, mit der fertige Gerichte warmgehalten werden können. Keep Warm kann für jedes Kochfeld aktiviert werden.

If you make lunch and dinner in one go, if you just need to reheat a dish or if an unexpected event means you are late getting home, Elica offers the practical Keep Warm function which keeps dishes that have just been cooked warm. The Keep Warm function can be enabled for any cooking area.



STOP&GO

Manchmal kommt es vor, dass man die Küche beim Kochen plötzlich verlassen und die Zubereitung der Speisen unterbrechen muss. In diesem Fall werden dank der Funktion Stop&Go alle aktiven Kochfelder mit nur einem Vorgang ausgeschaltet, wobei die verwendeten Einstellungen gespeichert bleiben.

Sometimes you need to unexpectedly leave the kitchen in the middle of preparing a recipe, interrupting the cooking. In this case, if you enable the Stop&Go function, all the active areas can be switched off with a single gesture, saving whatever is being cooked.



POT DETECTOR

Auf einem Induktionskochfeld ist es nicht immer einfach die richtige Position für den Kochtopf zu finden. Mit der Funktion Pot Detector erkennt das Kochfeld automatisch, ob ein Kochtopf auf dem Kochfeld vorhanden ist und schaltet sich nur dann ein, wenn der Topf korrekt positioniert wurde.

It is easy to see where to position the pot on the induction hob. With Pot Detector, the hob automatically detects the presence of the pot on the cooking area and provides heat only when it is correctly positioned.



NIKOLATESLA FIT

DESIGN FABRIZIO CRISÀ





NIKOLATESLA FIT

DESIGN FABRIZIO CRISÀ





NIKOLATESLA FIT 72



NIKOLATESLA FIT 60





NIKOLATESLA FIT

DESIGN FABRIZIO CRISÀ

60x51,5x25,2 cm 72x51,5x25,2 cm

56x49 cm (Ausschnitt)

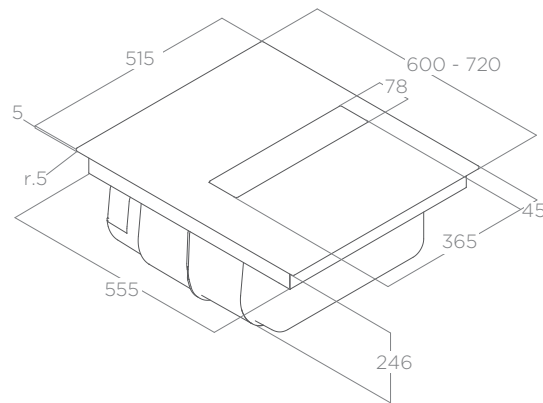
Abluft Duct-out

Schwarzes Glas Black glass



Die Nikolatesla FIT paßt in einen 60cm Unterschrank und mit Luftführung in den Sockel unter eine 60cm tiefe Arbeitsplatte. Wird die FIT nicht benutzt, ist die Einströmöffnung komplett verschlossen, beim Kochen läßt Sie sich spielend einfach öffnen. In der Einströmöffnung sind Fett- und ggf. Geruchsfilter leicht zugänglich.

Can be built into 60-cm wide units without foregoing the hood performance, induction hob power, size and position of the base unit. The heart of the extraction unit is totally invisible and can be activated with a simple touch. The internal parts can be easily accessed to service the grease and odour filters.



ENERGY CLASS (A+++/D)

ABLUFU ASPIRATION

Steuerung Controls	Touch control slider 3V+2I 3S+2B slider touch control
Intensivleistung Booster airflow	620 m ³ /h
Absauggeschwindigkeit Suction speed	5,1 m/s
Schallpegel min-max Noise level min-max	45 - 57 db(A)
Gesamtabsorption Total absorption	145 W

GARVORGANG COOKING

Steuerung Controls	Touch control slider 9P+I 9P+B slider touch control
Anschlusswert Absorption	7,2 kW
Power limitation	3,1 - 4,5 kW
Spannung Voltage	220 - 240 V
Kochzonen Cooking zones (Abmessung-Leistung Size-Power)	1 200x180 mm - 2,1/3,0 kW 2 200x180 mm - 1,6/1,85 kW 3 Ø200 mm - 2,3/3,0 kW 4 Ø160 mm - 1,2/1,4 kW
Bridge zone Bridge zone	1

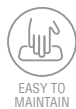
Mit Aluminium-Fettfilter Grease aluminium Filter included



LONG LIFE FILTER ++



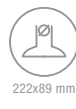
COMFORT SILENCE



EASY TO MAINTAIN



AUTO CAPTURE



22x89 mm

ZUBEHÖR ACCESSORIES

Keramik-Kohlefilter Ceramic filter kit	KIT0167755
Umluft Kit für die Installation im Sockel (60cm Unterschrank) Recycling Kit plinth-in	KIT0167756
Umluft Kit mit Luftauslass in der Sockelblende (90cm Unterschrank) Recycling Kit plinth-out	KIT0167757

FUNKTIONEN FUNCTIONS



CHILD LOCK



TIMER



BRIDGE ZONES



POT DETECTOR



POWER LIMITATION



STOP & GO



KEEP WARM

MODELLE MODELS

NIKOLATESLA FIT BL/A/60	PRF0167053
NIKOLATESLA FIT BL/A/70	PRF0167054

Perfektion auf kleinem raum

Excellence in small spaces

Heutzutage werden Küchen kleiner oder die Küche ist ein Teil des Wohnbereichs, so dass multifunktionale platzsparende Kochfeldabzüge immer mehr an Bedeutung gewinnen.

Kochen und Dunst absaugen in einem Gerät bei wenig Platz. NikolaTesla Fit ist der erste Kochfeldabzug für den 60cm Unterschrank mit der Möglichkeit der Luftführung in den Sockel unter einer 60cm tiefen Arbeitsplatte.

Small spaces are becoming more and more widespread in homes now which is why multifunctional products, capable of optimising space, are excellent solutions.

Designed to meet the exacting needs of those unwilling to renounce excellence even in small spaces, NikolaTesla Fit is the first induction hob with integrated extraction that can also be installed in 60-cm wide base units with an overall surface area of 60 or 72 cm.

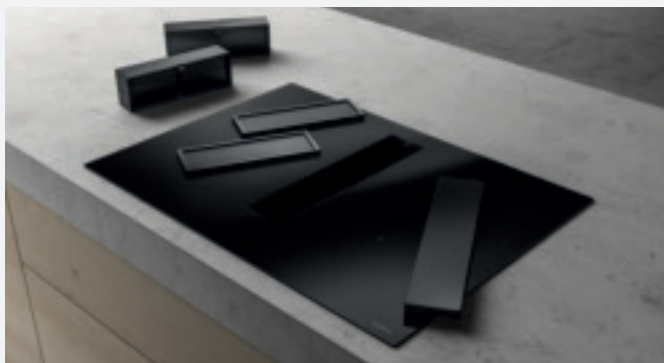
Elegantes und funktionelles Design

Elegant and functional design

Ein Induktionskochfeld bei dem der Abzug unter einer Abdeckung verborgen ist. Beim Kochen wird diese aufgestellt und der Abzug angeschaltet. Klein aber oho, denn dieser kompakte Kochfeldabzug bietet genügend Platz zum Kochen mit unterschiedlich großen Kochtöpfen.



A return to the origins of the essential induction hob where the surface is continuous and in standby mode. A slight pressure on the central part activates the extraction in a perfect combination of style, comfort and functionality. The compact dimensions and shape have been designed to leave space in the cabinet and total freedom of movement on the hob with pans of any kind. The heart of this efficient and silent extraction unit is totally concealed by the glass top which covers the product discretely and elegantly.



Reinigung und Wartung

Simple cleaning and maintenance

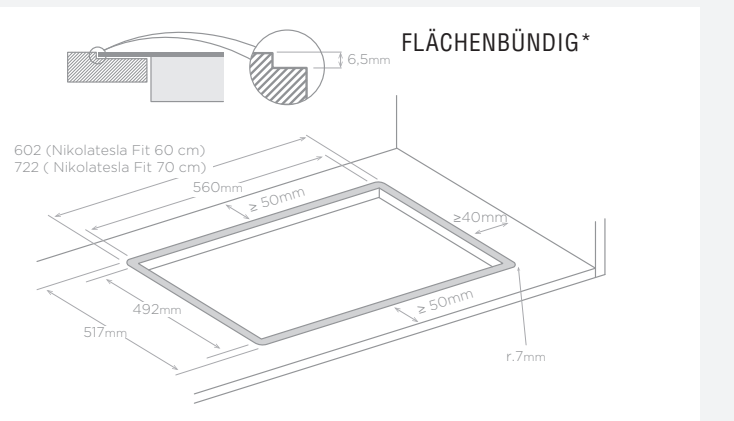
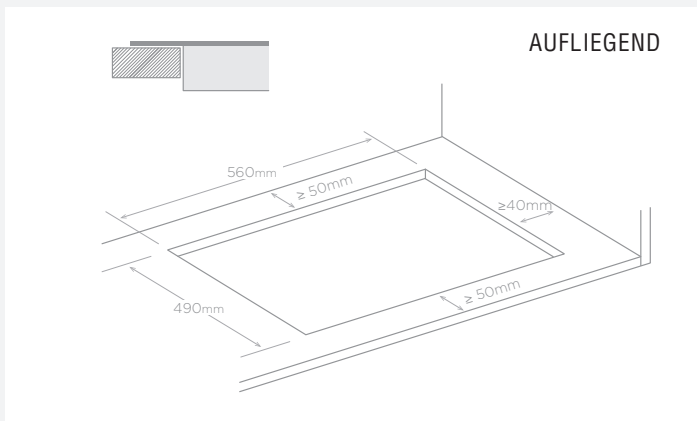
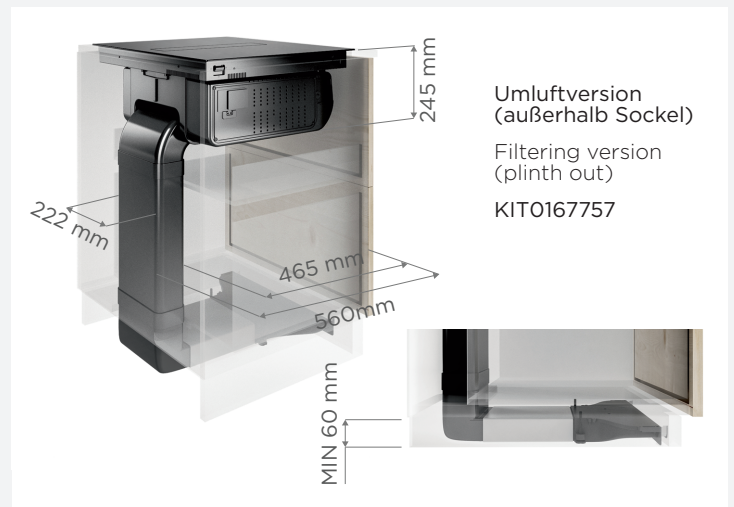
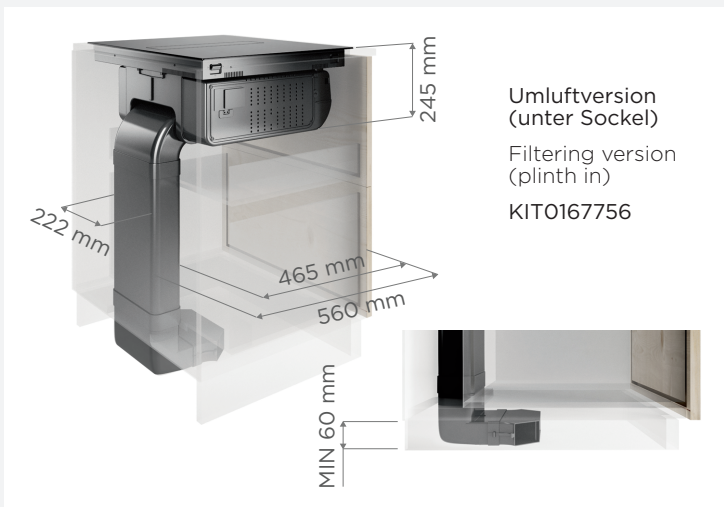
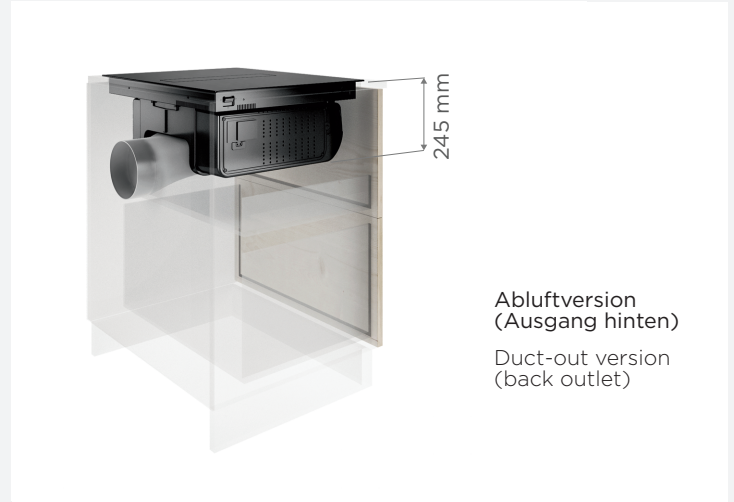
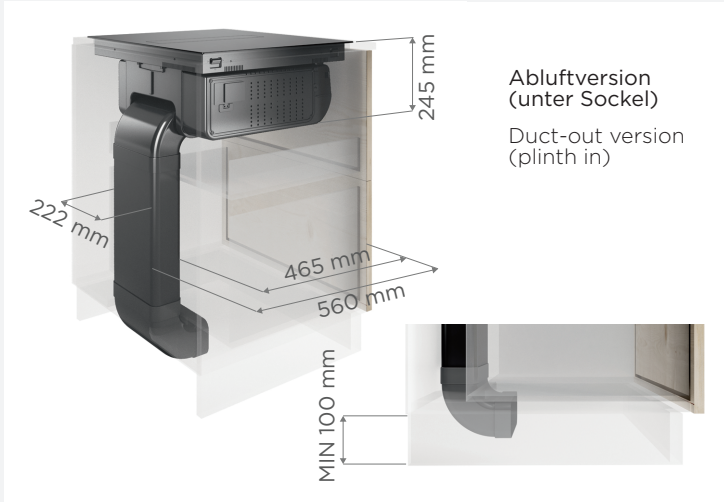
NikolaTesla Fit ist so konstruiert, das Sie sich einfach reinigen und warten läßt. Die Abzugabdeckung kann leicht entfernt und gereinigt werden. In der Einströmöffnung sind Metallfett- und ggf. Geruchsfilter leicht zugänglich. Im Boden befindet sich ein Ablassventil für den Fall das Flüssigkeit in das Gerät gelangt.

NikolaTesla Fit is designed to be really easy to clean and maintain. The fully linear ceramic glass surface makes cleaning very quick and easy. The central aesthetic element can be removed and washed. It is also the access point for extracting the filters and carrying out maintenance. The inner compartment can be accessed in complete safety and any excess liquid can be removed thanks to a special drain valve underneath.

Maximale Installationsflexibilität Full installation flexibility

Die NikolaTesla wurde derart konzipiert dass sie unterschiedlichen Einbausituation gerecht wird. Unten sind einige gängige Einbausituationen abgebildet. Das Zubehör finden Sie auf der Folgeseite.

Nikolatesla Fit has been designed to adapt to the most varied installation configurations. These are the main examples of the infinite range of possibilities that can be developed using the available piping on the following page.



* Für weiterführende Informationen schauen Sie bitte in die Installationsanleitung.
* Recommended filotop dimensions: for different tolerances, respect the actual dimensions of the glass.
FÜR WEITERFÜHRENDE INFORMATIONEN DIE INSTALLATIONSANLEITUNG DES PRODUKTS ZU RATE ZIEHEN.
FOR FURTHER INFORMATION, CONSULT THE PRODUCT INSTALLATION MANUAL.

ZUBEHÖR NIKOLATESLA

ACCESSORY PIPE FITTINGS FOR NIKOLATESLA



222x89x1000 mm
KIT0120991



Ø150x500 mm
KIT0120996



Ø150x1000mm
KIT0121000



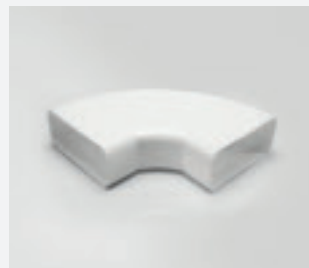
227x94x80mm
KIT0121001



15° 227x138x94
KIT0121002



Ø158x59mm
KIT0121003



90° 227x288x94mm
KIT0121004



90° 227x94mm
KIT0121005



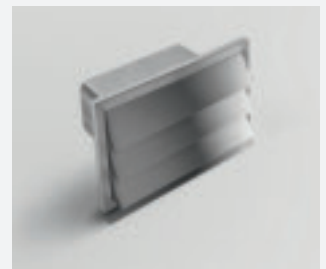
90° - Ø157
KIT0121006



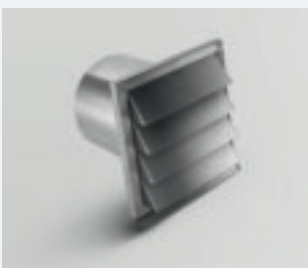
227x94 - Ø146mm
KIT0121007



227x94 - Ø153mm
KIT0121008



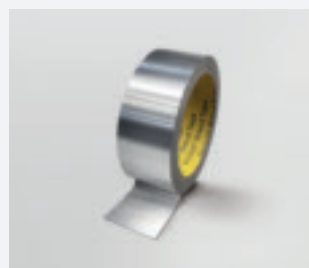
int 216x82 / est 290x160 mm
KIT0121009



190x190 - Ø147mm
KIT0121010



227x94 mm
KIT0126810



50 mm x 25 m
KIT0161453

ZUBEHÖR NIKOLATESLA

ACCESSORY PIPE FITTINGS FOR NIKOLATESLA



218x55x500 mm
KIT0121012



218x55x1000 mm
KIT0121013



218x55x70 mm
KIT0121015



90° 218x55 mm
KIT0121016



218x55 mm
KIT0121017



50 mm x 25 m
KIT0161453



Lauftauslass im Sockel
deflector under plinth
KIT0168750



KIT0167757
Umluft Kit für die Installation im Sockel
(60cm Unterschrank)
Recycling Kit plinth-out



KIT0167756
Umluft Kit für die Installation im Sockel
(60cm Unterschrank)
Recycling Kit plinth-in





RULES

DESIGN FABRIZIO CRISÀ



RULES

DESIGN FABRIZIO CRISÀ





RULES DEKT



RULES BL



RULES NAKED



RULES NAKED



RULES BL



RULES

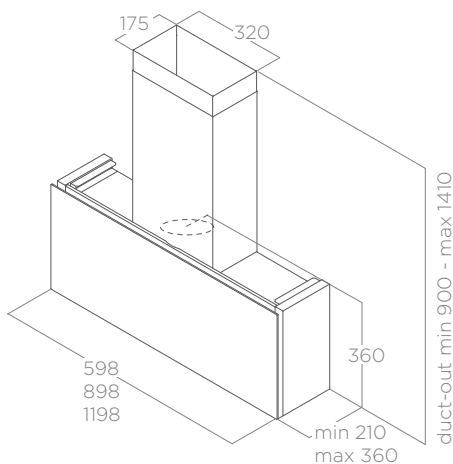
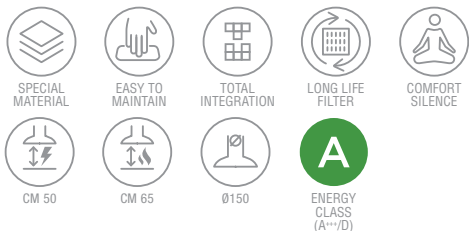
DESIGN FABRIZIO CRISÀ

60 - 90 - 120 cm

Umluft Filtering

Schwarzes Glas, Dekton Schwarzes Sirius, Verkleidbar

Black glass, Sirius black Dekton, coverable



Die Naked kann mit der Küchenfront verkleidet werden. Bei dem Aufbau der Küche kann die Tiefe der Naked inkl. der Verkleidung an die tiefe der Hängeschränke angepaßt werden.

The NAKED version of Rules is a unique model that can be personalised to suit customer needs. It can be finished with the same material used for your kitchen. The images shown are only an example of the possible solutions.

BELEUCHTUNG LIGHTING

Typ Type	STRIP LED 2x7 W (DEKT - NAKED) STRIP LED 1x7 W (BL)
Intensität Intensity	365 (BL) - 310 (DEKT-NAKED) LUX
Temperatur Temperature	3500 K

PERFORMANCE PERFORMANCE

	BL	DEKT / NAKED
Steuerung Controls	Kapazitive Touch Control 3V+I 3S+B Capacitive touch control	Elektronisches Bedienfeld 3V+I 3S+B Electronic push button
Intensivleistung Booster airflow	700 m ³ /h	700 m ³ /h
Schallpegel min-max Noise level min-max	40 - 58 db(A)	40 - 58 db(A)
Gesamtabsorption Total absorption	280 W	280 W

Mit Aluminium-Fettfilter Grease aluminium Filter included
Regenerierbarer Kohlefilter inbegriffen Regenerable charcoal filter included

ZUBEHÖR ACCESSORIES

Regenerierbarer Kohlefilter (*) Regenerable charcoal filter (*)	CFC0166361
Kamin-Kit Edelstahl Stainless steel chimney kit	KIT0171543
Kamin-Kit Schwarz Black chimney kit	KIT0166364
(*) Für Version 60 2 Stk. bestellen (*) for version 60, order 2 pieces	
(*) Für Version 90 3 Stk. bestellen (*) for version 90, order 3 pieces	
(*) Für Version 120 4 Stk. bestellen (*) for version 120, order 4 pieces	

MODELLE MODELS

RULES BL/F/60	PRF0163752
RULES BL/F/90	PRF0163751
RULES BL/F/120	PRF0163753
RULES DEKT/F/60	PRF0163755
RULES DEKT/F/90	PRF0163754
RULES DEKT/F/120	PRF0163756
RULES NAKED/F/60	PRF0163758
RULES NAKED/F/90	PRF0163757
RULES NAKED/F/120	PRF0163759



Solitär oder "in line" mit den Hängeschränken

Stand-alone or integrated thanks to adjustable depth

Moderne Küchen mit gerader Linienführung benötigen ein flexibles Designkonzept.

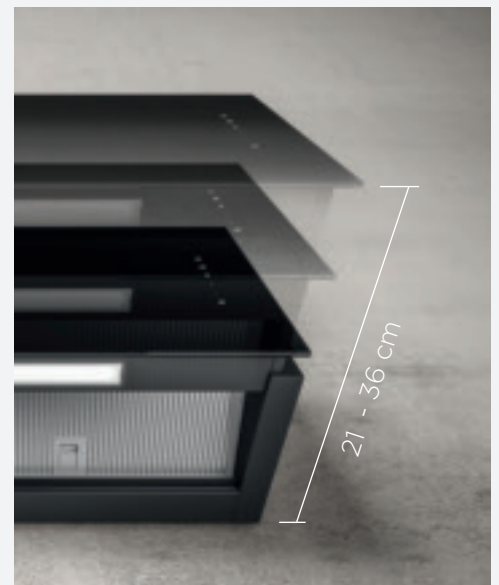
Die Rules fügt sich in jede Küche harmonisch ein. Als Solitär mit einer Tiefe von nur 21cm "verschwindet" sie fast in der Wand. Als Zwischenbauhaube mit variabler Tiefe von 21cm - 36cm paßt sich ihre Tiefe den Hängeschränken an.

Rules hat dieselben Abmessungen wie die Standardhängeschränke von 36 cm Höhe und kann deswegen komplett in alle Küchenkompositionen integriert werden.

Today's kitchens, dominated by clean and essential lines, require flexible design concepts able to maximise space.

Hence Rules was born, designed to be in harmony with the kitchen project. This new model guarantees a completely customisable solution thanks to the innovative system allowing millimetric modulation of its depth during installation. When reduced to the minimum thickness of 21 cm, Rules becomes a stand-alone and almost disappears into the wall; when the depth is increased to 36 cm, it perfectly aligns with cabinets of any depth.

The dimensions of Rules are the same as those of standard cabinets with height 36 cm, allowing complete integration with all kitchen compositions.



Maßgeschneidert A tailor-made outfit



Nahezu unbegrenzte Planungsmöglichkeiten.

Schwarzes Glas für minimalistische elegante Küchen.

Naked um die Rules hinter einer Küchenfront verschwinden zu lassen. DEKTON schwarz Sirius: matt, schwarz, puristisch und elegant dem Trend dunkler matter Küchenfronten folgend.

A broad selection of available finishes, designed to bring out the best in every space.

The version in black glass dresses the product with a minimalist and elegant design. For those looking for total integration with their kitchen furniture there's the naked version, which can be clad with the same door as the cabinets, thus totally concealing and disguising the product among the kitchen cabinets.

For a more determined hood there's the version in black DEKTON® Sirius, designed to recreate a total look in the kitchen. A durable, resilient material that's easy to maintain, adding a sophisticated and modern feel to every space.



Leicht zu reinigen Easy to clean

Die Rules hat einen patentierten geneigten Metallfettfilter, der Kondenswasser auffängt und in eine Rinne leitet. Bei Bedarf kann diese Auffangrinne von Hand ohne Werkzeug entnommen werden.

Der Metallfettfilter läßt sich mit Neutralseife und Wasser spielend leicht reinigen. Nach dem Entfernen des Metallfettfilters gelangt man in das Innere der Rules.

Rules comes with patented tilted grates, which thanks to their special structure, capture drops of condensate and convey them to a collection tray. When deep cleaning is required, the water tray can be removed and sanitised without the need for any tools.

The linear design of Rules makes it extremely easy to clean. All the finishes can easily be treated with water and a neutral soap. By simply removing the grease filter, it's possible to reach the inside of the hood to service the filters.





SUPER PLAT

DESIGN FABRIZIO CRISÀ



SUPER PLAT GR



SUPER PLAT BL





SUPER PLAT

DESIGN FABRIZIO CRISÀ



80 cm

Umluft Filtering

Schwarzes Glas, Graues Glas + Gusseiseneffekt

Black glass, grey glass + cast iron effect



EASY TO MAINTAIN



MULTI-D CAPTURE



CONNECTIVITY



LONG LIFE FILTER



COMFORT SILENCE



DIM LIGHT



CM 50



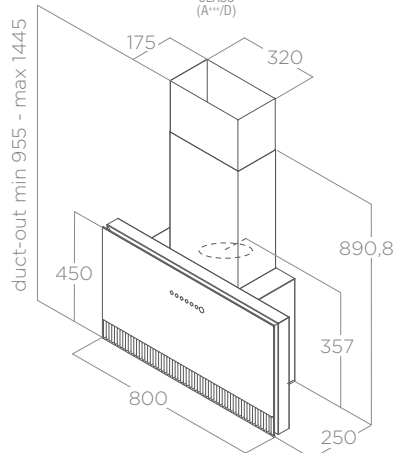
CM 60



Ø150



ENERGY CLASS (A++/D)



Dank Connectivity kann die Super Plat über die Elica App und Sprachsteuerung bedient werden. Unbenommen dessen kann Sie auch manuell bedient werden. Super Plat heightens the user's sense of freedom, offering more time to concentrate on cooking thanks to the smart wireless system. The hood can be used either through the Elica Connect app or with a smart speaker, giving and receiving information.

BELEUCHTUNG LIGHTING

Typ Type	STRIP LED 1x7 W
Intensität Intensity	197 LUX
Temperatur Temperature	3500 K

PERFORMANCE PERFORMANCE

Steuerung Controls	Kapazitive Touch Control 3V+2I 3S+2B Capacitive touch control
Intensivleistung Booster airflow	740 m ³ /h
Schallpegel min-max Noise level min-max	37 - 57 db(A)
Gesamtabsorption Total absorption	277 W

Mit Aluminium-Fettfilter Grease aluminium Filter included
Regenerierbarer Kohlefilter inbegriffen Regenerable charcoal filter included

ZUBEHÖR ACCESSORIES

Regenerierbarer Kohlefilter (*) Regenerable charcoal filter (*)	CFC0140423
Kamin-Kit Edelstahl Stainless steel chimney kit	KIT0171543
Kamin-Kit Schwarz Black chimney kit	KIT0166364
(*) 3 Stk. bestellen (*) order 3 pieces	

MODELLE MODELS

SUPER PLAT BL/F/80	PRF0164980
SUPER PLAT GR/F/80	PRF0165017

Eine einzigartige Kombination von Formen und Materialien

Unique combination of form and material

Die neue Super Plat hat ein geradliniges modernes Design, das sich in moderne Küchen einfügt ohne die Linienführung zu unterbrechen, egal ob als Solitär oder zwischen Hängeschränken.

Schwarzes oder graues Glas kombiniert mit einem abnehmbaren Einsauggitter in Gusseisenoptik ist ein dezentes Design-Highlight in der modernen Küche.

The new Super Plat model is a hood characterised by simple and modern lines. It's a response to the demand for an electrical appliance, which, despite remaining true to its identity, perfectly blends into the style of the kitchen where it's installed, without interrupting the continuity of forms and surfaces.

Its design makes it perfect for installation either as a stand-alone or between cabinets. It offers broad flexibility of use: it is originally a recirculating hood, but with the addition of stylish flues can easily be transformed into a duct-out version. Super Plat is available in black or grey glass, combined with cast iron effect elements to make it a genuine feature item in the kitchen.



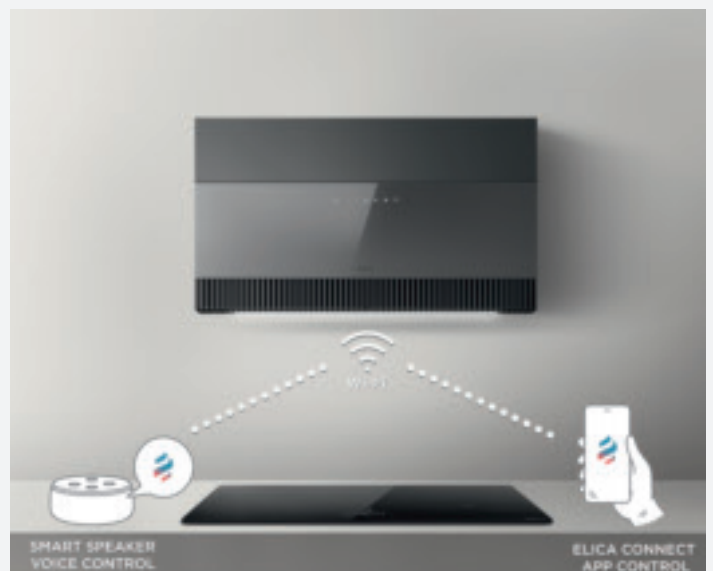
WLAN-Verbindung

Wi-fi connection



Dank ihrem WLAN-Modul ist die Super Plat immer online. Über die Elica Connect App kann Leistung und Licht mühelos gesteuert werden. Dies gilt auch für Sprachsteuerung.

Thanks to its Wi-Fi module, Super Plat is always connected to a cloud at your service. Using the Elica Connect app, you can control the extraction speed, all light functions and even monitor the product's status. The app provides you with access to tools that help keep your product running clean and efficiently over time. What's more, Super Plat can be connected with the most popular smart speakers so you can control it with your own voice.



Spitzenleistung

Top performance

Die Super Plat hat Multi-d Capture. Die Wrasenabsaugung erfolgt nicht nur unten durch das Gitter sondern auch seitlich rechts und links hinter der Front.

Der Geräuschpegel wird durch Comfort Silence reduziert, sprich hohe Motorleistung bei geringem Geräusch.

Super Plat exploits Elica's Multi-d Capture technology: extraction is no longer concentrated in one specific zone but rather distributed across the entire perimeter of the front surface. As such, the extraction capacity reaches the highest levels and is able to guarantee excellent results in terms of clearing the air of unpleasant vapours and smells. Despite its powerful motor, Super Plat is extremely quiet even at the highest speed thanks to the Comfort Silence technology, which reduces the noise level during use of the hood in all household situations.



Leicht zu reinigen

Easy to clean

Trotz ihrer Kompaktheit ist die Super Plat leicht zu warten und zu reinigen.

Die Front klappt nach vorne auf, dahinter verbergen sich die Metallfettfilter. Durch Entfernen der Metallfettfilter gelangen Sie in den Haubenkörper. Die sichtbaren Metallgitter in Gusseisenohtik können zur Reinigung von Hinten ausgeklickt werden.

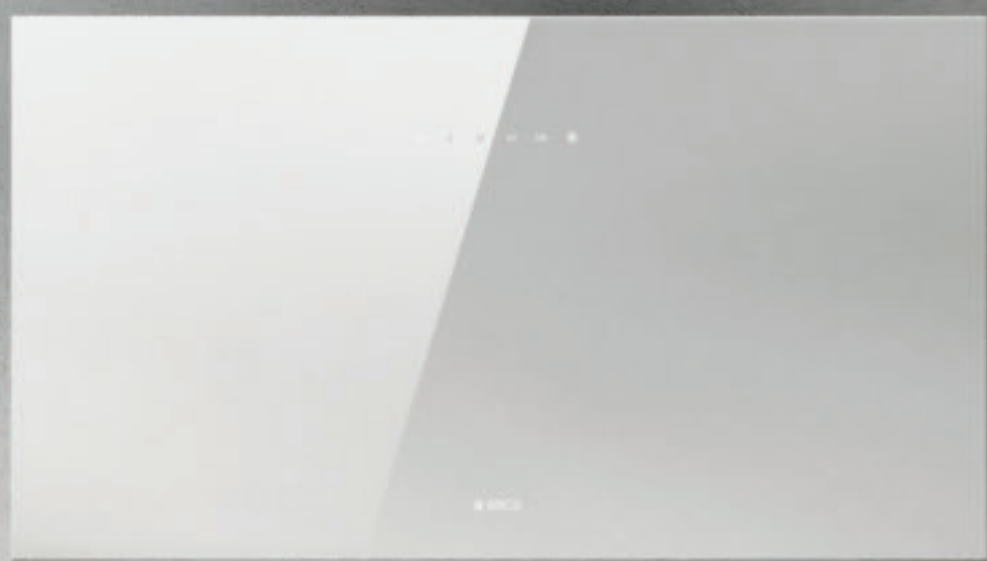
Super Plat is designed to make standard cleaning and maintenance operations simpler, faster and safer for the user.

The absence of any visible mechanical parts when the front panel is opened greatly simplifies maintenance operations: users have direct access to the inside of the product and are free to move without any obstructions. The grates are easy to remove for total sanitisation.



PLAT

DESIGN FABRIZIO CRISÀ





PLAT BL/55



PLAT BL/80



PLAT WH/80



PLAT

DESIGN FABRIZIO CRISÀ

55 - 80 cm

Umluft Filtering

Schwarzes Glas, Weißes Glas

Black glass, white glass



EASY TO
MAINTAIN



MULTI-D
CAPTURE



LONG LIFE
FILTER



COMFORT
SILENCE



CM 50



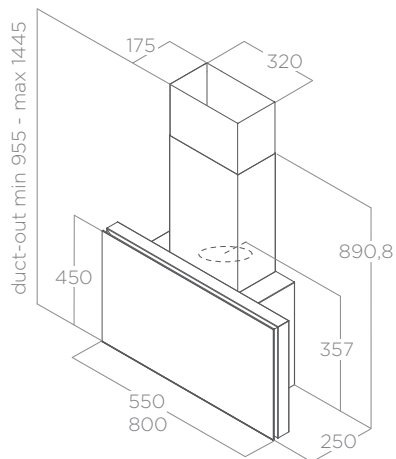
CM 65



Ø150



ENERGY
CLASS
(A+/D)



BELEUCHTUNG LIGHTING

Typ Type	STRIP LED 1x7 W
Intensität Intensity	365 LUX
Temperatur Temperature	3500 K

PERFORMANCE PERFORMANCE

Steuerung Controls	Kapazitive Touch Control 3V+I 3S+B Capacitive touch control
Intensivleistung Booster airflow	730 m ³ /h
Schallpegel min-max Noise level min-max	38 - 57 db(A)
Gesamtabsorption Total absorption	277 W

Mit Aluminium-Fettfilter Grease aluminium Filter included
Regenerierbarer Kohlefilter inbegriffen Regenerable charcoal filter included

ZUBEHÖR ACCESSORIES

Regenerierbarer Kohlefilter (*) Regenerable charcoal filter (*)	CFC0140423
Kamin-Kit Edelstahl Stainless steel chimney kit	KIT0171543
Kamin-Kit Schwarz Black chimney kit	KIT0166364

(*) Für Version 55 2 Stk. bestellen
(* for version 55, order 2 pieces
(* Für Version 80 3 Stk. bestellen
(* for version 80, order 3 pieces

MODELLE MODELS

PLAT BL/F/55	PRF0164946
PLAT BL/F/80	PRF0164874
PLAT WH/F/55	PRF0165707
PLAT WH/F/80	PRF0165712



APLOMB BL/90



APLOMB WH/60



APLOMB BL/90



APLOMB BL/60





APLOMB

DESIGN FABRIZIO CRISÀ

60 - 90 cm

Abluft Duct-out

Schwarzes Glas, Weißes Glas

Black glass, white glass



EASY TO
MAINTAIN



MULTI-D
CAPTURE



CM 45



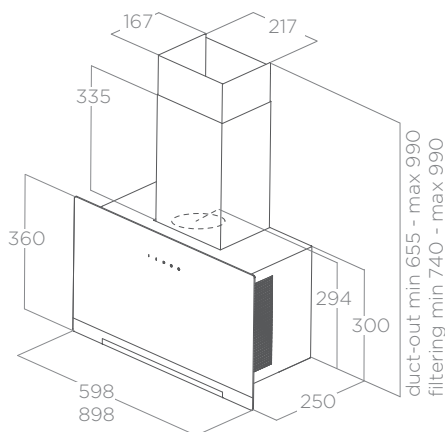
CM 65



Ø150



ENERGY
CLASS
(A+/D)



Die Funktion Delay Switch Off ist ein intelligenter Timer, mit dem der Benutzer die automatische Abschaltung der ausgewählten Leistungsstufe nach einer festgelegten Zeit einstellen kann.

Zusätzlich läßt sich die Front nach dem Hockklappen arretieren, was die Wartung vereinfacht.

The Aplomb Switch Off Delay is a smart timer function allowing the user to programme the automatic shut-down of the selected speed after a pre-set time. Moreover, the hood features a front panel support system, which means it can be kept open when performing routine or corrective maintenance on the product.

BELEUCHTUNG LIGHTING

Typ Type	STRIP LED 1x3 W
Intensität Intensity	84 LUX
Temperatur Temperature	3500 K

PERFORMANCE PERFORMANCE

Steuerung Controls	Kapazitive Touch Control 3V+I 3S+B Capacitive touch control
Intensivleistung Booster airflow	680 m ³ /h
Schallpegel min-max Noise level min-max	51 - 64 db(A)
Gesamtabsorption Total absorption	233 W

Mit Aluminium-Fettfilter Grease aluminium Filter included
Kamin inbegriffen: schwarz APLOMB BL, weiß APLOMB WH
Chimney included: black APLOMB BL, white APLOMB WH

ZUBEHÖR ACCESSORIES

Kohlefilter Charcoal filter	CFC0140343
-----------------------------	------------

MODELLE MODELS

APLOMB BL/A/60	PRF0166938
APLOMB BL/A/90	PRF0166939
APLOMB WH/A/60	PRF0166940
APLOMB WH/A/90	PRF0166941



BLOOM-S

DESIGN FABRIZIO CRISÀ





BLOOM-S DEKT



BLOOM-S DEKT



BLOOM-S WH



BLOOM-S WH



BLOOM-S

DESIGN FABRIZIO CRISÀ

85 cm

Abluft Duct-out

Schwarzes Glas, Schwarz Sirius Dekton

White glass, black Sirius Dekton



EASY TO MAINTAIN



LONG LIFE FILTER



BACK ASPIRATION



COMFORT SILENCE



SPECIAL MATERIAL



CM 45



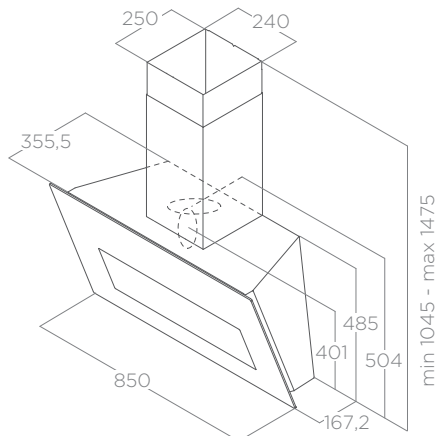
CM 65



Ø150



ENERGY CLASS (A+++/D)



Der mittlere Teil der Front kann von Hand aufgeklappt werden, was die Absaugleistung beim Kochen erhöht. DEKTON zeichnet sich durch eine hohe UV-Licht, Kratz- und Fleckbeständigkeit aus.

The front part of the hood is characterised by a mobile, manually operated visor, which allows increased fume extraction during cooking. The Dekton version, thanks to the characteristics of this material, is highly resistant to UV rays, scratches and dents.

BELEUCHTUNG LIGHTING

Typ Type	STRIP LED 1x7 W
Intensität Intensity	365 LUX
Temperatur Temperature	3500 K

PERFORMANCE PERFORMANCE

Steuerung Controls	Infrarot Touch Control 3V+2I 3S+2B Infrared touch control
Intensivleistung Booster airflow	750 m ³ /h
Schallpegel min-max Noise level min-max	35 - 53 db(A)
Gesamtabsorption Total absorption	277 W

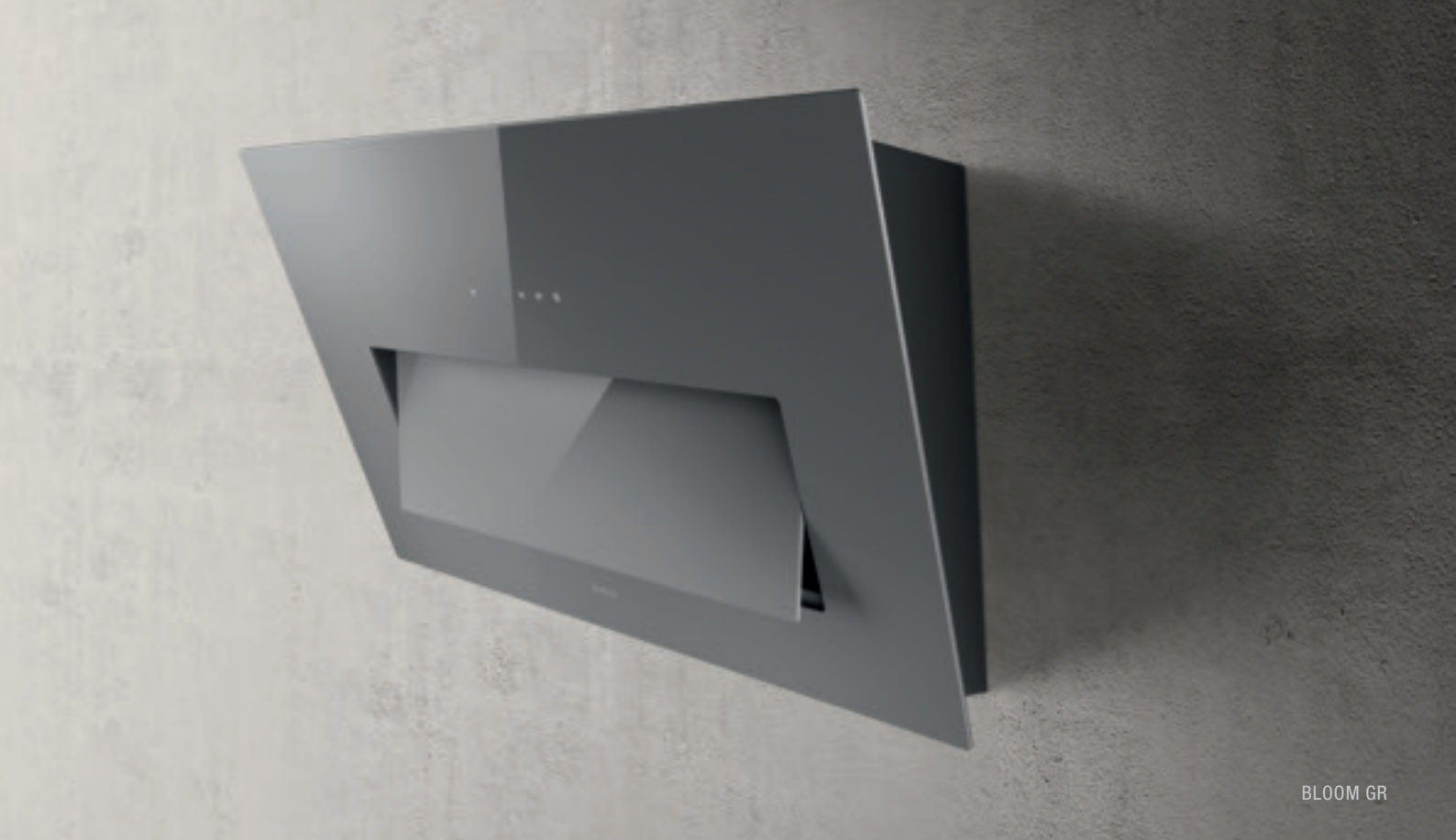
Mit Aluminium-Fettfilter Grease aluminium filter included
Kamin inbegriffen: acier inox BLOOM-S WH, noir effet soft touch BLOOM-S DEKT
Chimney included: stainless steel BLOOM-S WH, black soft touch BLOOM-S DEKT

ZUBEHÖR ACCESSORIES

Kohlefilter Charcoal filter	CFC0140343
Regenerierbarer Kohlefilter Regenerable charcoal filter	CFC0162221

MODELLE MODELS

BLOOM-S WH/A/85	PRF0164490
BLOOM-S DEKT/A/85	PRF0164475



BLOOM GR



BLOOM GR



BLOOM BL



BLOOM BL



BLOOM

DESIGN FABRIZIO CRISÀ

85 cm

Abluft Duct-out

Schwarzes Glas, Graues Glas

Black glass, grey glass



EASY TO
MAINTAIN



LONG LIFE
FILTER



BACK
ASPIRATION



CM 45



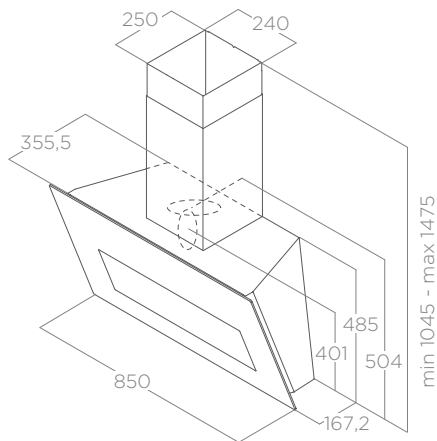
CM 55



Ø150



ENERGY
CLASS
(A+++/D)



Der mittlere Teil der Front kann von Hand aufgeklappt werden, was die Absaugleistung beim Kochen erhöht. The front part of the hood is characterised by a mobile, manually operated visor, which allows increased fume extraction during cooking.

BELEUCHTUNG LIGHTING

Typ Type	STRIP LED 1x7 W
Intensität Intensity	365 LUX
Temperatur Temperature	3500 K

PERFORMANCE PERFORMANCE

Steuerung Controls	Kapazitive Touch Control 3V+I 3S+B Capacitive touch control
Intensivleistung Booster airflow	750 m ³ /h
Schallpegel min-max Noise level min-max	35 - 56 db(A)
Gesamtabsorption Total absorption	277 W

Mit Aluminium-Fettfilter Grease aluminium filter included

Kamin inbegriffen: Gusseiseneffekt BLOOM GR, Soft Touch schwarz BLOOM BL

Chimney included: cast iron effect BLOOM GR, black soft touch BLOOM BL

ZUBEHÖR ACCESSORIES

Kohlefilter Charcoal filter	CFC0140343
Regenerierbarer Kohlefilter Regenerable charcoal filter	CFC0162221

MODELLE MODELS

BLOOM BL/A/85	PRF0164459
BLOOM GR/A/85	PRF0164462



ADÉLE

DESIGN FABRIZIO CRISÀ





ADÉLE BLIX



ADÉLE BL MAT



ADÉLE

DESIGN FABRIZIO CRISÀ

60 - 90 cm

Abluft Duct-out

Edelstahl + Schwarzes Glas, Soft Touch schwarz + Schwarzes Glas

Stainless steel + black glass, black soft touch effect + black glass



LONG LIFE
FILTER



CM 50



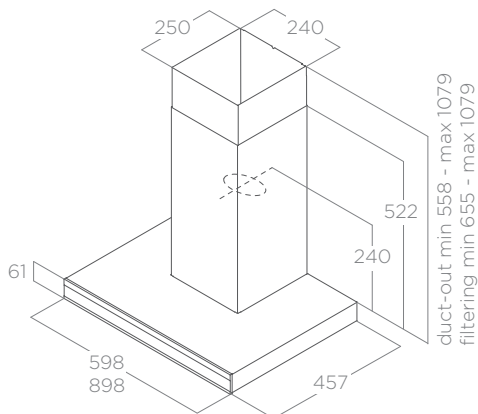
CM 65



Ø150



ENERGY
CLASS
(A"/D)



duct-out min 558 - max 1079
filtering min 655 - max 1079

BELEUCHTUNG LIGHTING

Typ Type	STRIP LED 1x7 W
Intensität Intensity	421 LUX
Temperatur Temperature	3000 K

PERFORMANCE PERFORMANCE

Steuerung Controls	Kapazitive Touch Control 3V+I 3S+B Capacitive touch control
Intensivleistung Booster airflow	770 m ³ /h
Schallpegel min-max Noise level min-max	55 - 69 db(A)
Gesamtabsorption Total absorption	277 W

Mit Aluminium-Fettfilter Grease aluminium filter included

ZUBEHÖR ACCESSORIES

Kohlefilter Charcoal filter	CFC0141529A
Regenerierbarer Kohlefilter Regenerable charcoal filter	CFC0141725A

MODELLE MODELS

ADÉLE BLIX/A/60	PRF0167314
ADÉLE BLIX/A/90	PRF0167315
ADÉLE BL MAT/A/60	PRF0167318
ADÉLE BL MAT/A/90	PRF0167317



ADÉLE BLIX



ADÉLE IS BL MAT





ADÉLE ISLAND

DESIGN FABRIZIO CRISÀ

90x60 cm

Abluft Duct-out

Edelstahl + Schwarzes Glas, Soft Touch schwarz + Schwarzes Glas
Stainless steel + black glass, black soft touch effect + black glass



LONG LIFE
FILTER



CM 50



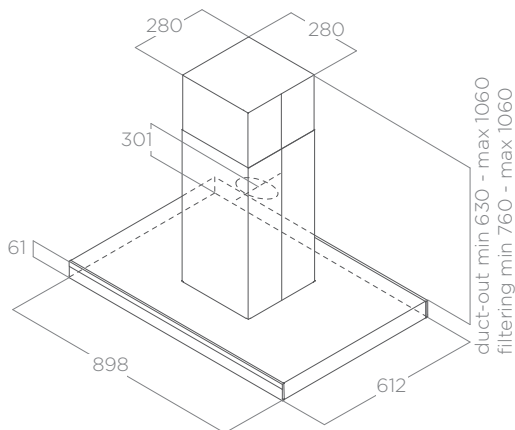
CM 65



Ø150



ENERGY
CLASS
(A+++/D)



BELEUCHTUNG LIGHTING

Typ Type	STRIP LED 2x7 W
Intensität Intensity	309 LUX
Temperatur Temperature	3000 K

PERFORMANCE PERFORMANCE

Steuerung Controls	Kapazitive Touch Control 3V+I 3S+B Capacitive touch control
Intensivleistung Booster airflow	770 m ³ /h
Schallpegel min-max Noise level min-max	55 - 69 db(A)
Gesamtabsorption Total absorption	277 W

Mit Aluminium-Fettfilter Grease aluminium filter included
Kamin inbegriffen Chimney included

ZUBEHÖR ACCESSORIES

Kohlefilter Charcoal filter	CFC0141529A
Regenerierbarer Kohlefilter Regenerable charcoal filter	CFC0141725A

MODELLE MODELS

ADÉLE IS BLIX/A/90 X 60	PRF0167313
ADÉLE IS BL MAT/A/90 X 60	PRF0167316



SHEEN-S WH



SHEEN-S BL



SHEEN-S

DESIGN FABRIZIO CRISÀ

60 - 90 cm

Abluft Duct-out

Schwarzes Glas, Weißes Glas

Black glass, white glass



EASY TO MAINTAIN



CM 45



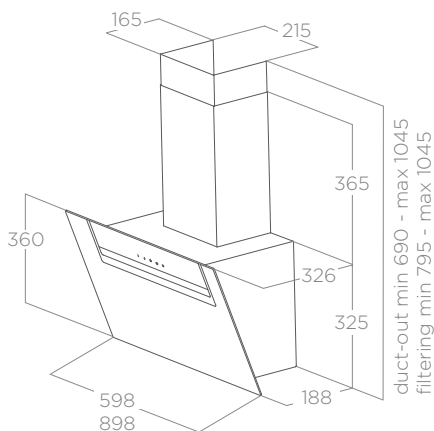
CM 65



Ø150



ENERGY CLASS (A++/D)



duct-out min 690 - max 1045
filtering min 795 - max 1045



Die Funktion Delay Switch Off ist ein intelligenter Timer, mit dem der Benutzer die automatische Abschaltung der ausgewählten Leistungsstufe nach einer festgelegten Zeit einstellen kann. Zusätzlich läßt sich die Front nach dem Hockklappen arretieren, was die Wartung vereinfacht.

The Sheen-S Switch Off Delay is a smart timer function allowing the user to programme the automatic shut-down of the selected speed after a pre-set time. Moreover, the hood features a front panel support system, which means it can be kept open when performing routine or corrective maintenance on the product.

BELEUCHTUNG LIGHTING

Typ Type	Led 2x1,5 W
Intensität Intensity	180 LUX
Temperatur Temperature	3500 K

PERFORMANCE PERFORMANCE

Steuerung Controls	Kapazitive Touch Control 3V+I 3S+B Capacitive touch control
Intensivleistung Booster airflow	650 m ³ /h
Schallpegel min-max Noise level min-max	52 - 65 db(A)
Gesamtabsorption Total absorption	233 W

Mit Aluminium-Fettfilter Grease aluminium filter included
Kamin inbegriffen Chimney included

ZUBEHÖR ACCESSORIES

Kohlefilter Charcoal filter	CFC0140343
-----------------------------	------------

MODELLE MODELS

SHEEN-S BL/A/60	PRF0166928
SHEEN-S BL/A/90	PRF0166929
SHEEN-S WH/A/60	PRF0166930
SHEEN-S WH/A/90	PRF0166931



SHY-S BL



SHY-S WH



SHY-S

DESIGN FABRIZIO CRISÀ

60 - 90 cm

Abluft Duct-out

Schwarzes Glas, Weißes Glas

Black glass, white glass



EASY TO MAINTAIN



CM 45



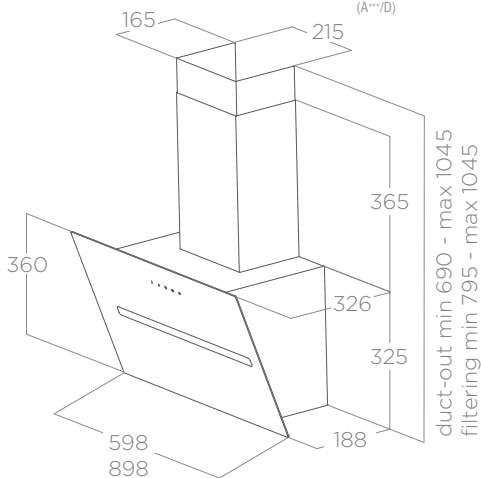
CM 65



Ø150



ENERGY CLASS (A+++/D)



Die Funktion Delay Switch Off ist ein intelligenter Timer, mit dem der Benutzer die automatische Abschaltung der ausgewählten Leistungsstufe nach einer festgelegten Zeit einstellen kann.

Zusätzlich läßt sich die Front nach dem Hockklappen arretieren, was die Wartung vereinfacht.

The Shy-S Switch Off Delay is a smart timer function allowing the user to programme the automatic shut-down of the selected speed after a pre-set time. Moreover, the hood features a front panel support system, which means it can be kept open when performing routine or corrective maintenance on the product.

BELEUCHTUNG LIGHTING

Typ Type	LED 2x1,5 W
Intensität Intensity	180 LUX
Temperatur Temperature	3500 K

PERFORMANCE PERFORMANCE

Steuerung Controls	Kapazitive Touch Control 3V+I 3S+B Capacitive touch control
Intensivleistung Booster airflow	650 m ³ /h
Schallpegel min-max Noise level min-max	52 - 65 db(A)
Gesamtabsorption Total absorption	233 W

Mit Aluminium-Fettfilter Grease aluminium filter included
Kamin inbegriffen Chimney included

ZUBEHÖR ACCESSORIES

Kohlefilter Charcoal filter	CFC0140343
-----------------------------	------------

MODELLE MODELS

SHY-S BL/A/60	PRF0166932
SHY-S BL/A/90	PRF0166933
SHY-S WH/A/60	PRF0166934
SHY-S WH/A/90	PRF0166935

IKONA LIGHT

DESIGN FABRIZIO CRISÀ







IKONA LIGHT IX



IKONA LIGHT WH



IKONA LIGHT BL MAT



IKONA LIGHT

DESIGN FABRIZIO CRISÀ

60 cm

Umluft Filtering

Edelstahl, Soft Touch schwarz, Weiss

Stainless steel, black soft touch effect, white



EASY TO
MAINTAIN



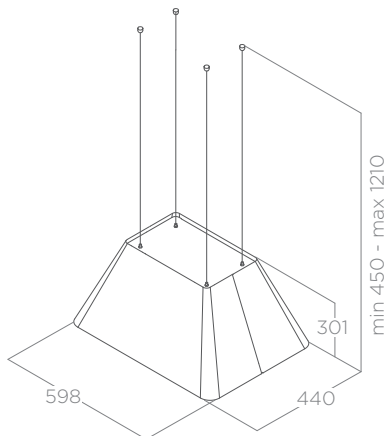
CM 50



CM 60



ENERGY
CLASS
(A+/+/D)



Ikona Light paßt ideal über ein 60cm breites Kochfeld und leuchtet dieses optimal aus. Dank ergonomischer Gestaltung der Bedienung und Position ist sie einfach zu bedienen.

Ikona Light illuminates the work top evenly and economically. It is also extremely easy to use thanks to the shape and ergonomic position of the control.

BELEUCHTUNG LIGHTING

Typ Type	STRIP LED 1x7 W
Intensität Intensity	421 LUX
Temperatur Temperature	3500 K

PERFORMANCE PERFORMANCE

Steuerung Controls	Elektronisches Bedienfeld 3V+I 3S+B Electronic push button
Intensivleistung Booster airflow	610 m ³ /h
Schallpegel min-max Noise level min-max	47 - 62 db(A)
Gesamtabsorption Total absorption	267 W

Mit Aluminium-Fettfilter Grease aluminium Filter included
Kohlefilter inbegriffen Charcoal filter included

ZUBEHÖR ACCESSORIES

Kohlefilter Charcoal filter	CFC0140343
Kit Wandbefestigung Wall mounted kit	KIT0165077

MODELLE MODELS

IKONA LIGHT IX/F/60	PRF0165071
IKONA LIGHT BL MAT/F/60	PRF0165082
IKONA LIGHT WH/F/60	PRF0165083

GETUP

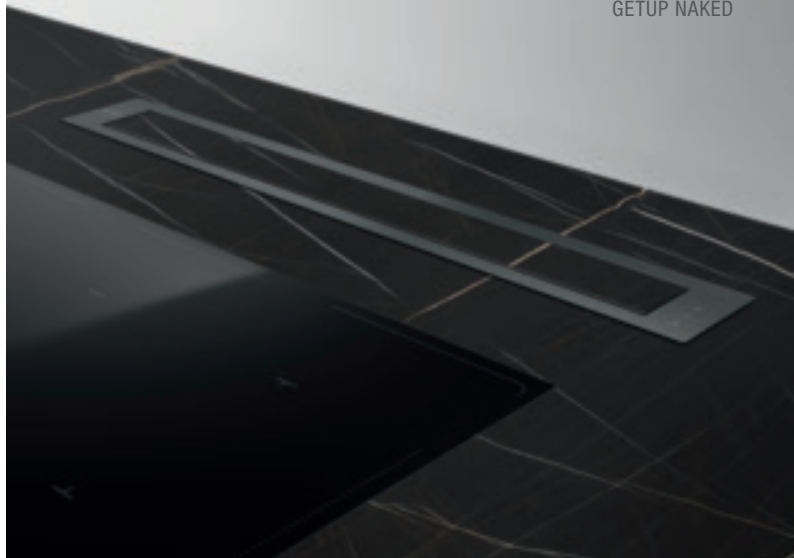
DESIGN FABRIZIO CRISÀ







GETUP NAKED



GETUP IX



GETUP CAST IRON



GETUP NAKED



GETUP

DESIGN FABRIZIO CRISÀ



90 cm

Abluft Duct-out

Edelstahl + Schwarzes Glas, Soft Touch schwarz + Schwarzes Glas,
Gusseiseneffekt, Gusseiseneffekt + Verkleidbar Stainless steel, black soft
touch effect + black glass, cast iron effect, cast iron effect + coverable



EASY TO
MAINTAIN



TOTAL
INTEGRATION



CONNECTIVITY



LONG LIFE
FILTER ++



LONG LIFE
FILTER



DIM LIGHT



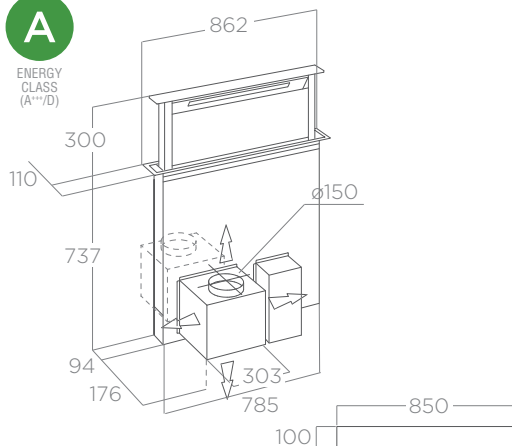
SPECIAL
MATERIAL



Ø150



ENERGY
CLASS
(A++-D)



CUT FOR INSTALLATION



Die ausgeführte Getup ist manuell von vorne zu bedienen zudem über die Elica Connect App und Sprachsteuerung.

Total freedom and comfort with Getup, thanks to the user interface displayed on the front and the handy smart speaker or through the Elica Connect app, to manage the air flow, light intensity and product maintenance.

BELEUCHTUNG LIGHTING

Typ Type	STRIP LED 1x7W
Intensität Intensity	203 LUX
Temperatur Temperature	3500 K

PERFORMANCE PERFORMANCE

Steuerung Controls	Infrarot Touch Control 3V+2I 3S+2B Infrared touch control
Intensivleistung Booster airflow	750 m ³ /h
Schallpegel min-max Noise level min-max	43 - 62 db(A)
Gesamtabsorption Total absorption	317 W

Mit Aluminium-Fettfilter Grease aluminium Filter included

ZUBEHÖR ACCESSORIES

Kit regenerierbarer HP-Kohlefilter Regenerable charcoal filter HP	KIT0166432
Kit regenerierbarer Kohlefilter Regenerable carbon filter kit	KIT0166444
Umbau-Kit für Remote-Motor Remote motor transformation kit	KIT0166435

MODELLE MODELS

GETUP IX/A/90	PRF0161680
GETUP BL MAT/A/90	PRF0162784
GETUP CAST IRON/A/90	PRF0162866
GETUP NAKED/A/90	PRF0162869



A MANCA: PANE
Biscotti
Fragole
Melanzane
Zucchine

HIDDEN 2.0 @
DESIGN FABRIZIO CRISÀ



HIDDEN 2.0 @ BLGL



HIDDEN 2.0 @ IX





HIDDEN 2.0 @

DESIGN FABRIZIO CRISÀ



60 - 90 cm

Abluft Duct-out

Edelstahl, Soft Touch schwarz + Schwarzes Glas

Stainless steel, black soft touch effect + black glass



EASY TO MAINTAIN



MULTI-D CAPTURE



TOTAL INTEGRATION



CONNECTIVITY



LONG LIFE FILTER



TUNE WHITE



DIM LIGHT



CM 50



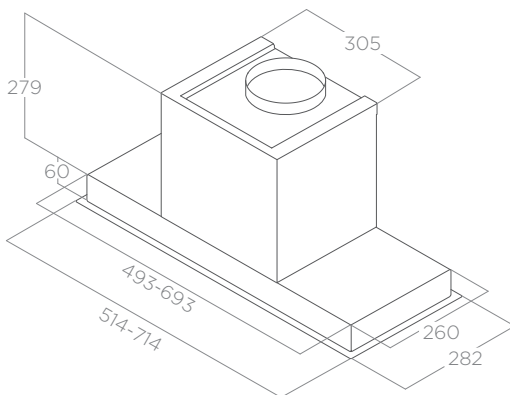
CM 60



Ø150



ENERGY CLASS (A++/D)



Die Hidden 2.0 @ kann sowohl manuell als auch über die Elica connect app und Sprachsteuerung bedient werden.

Hidden 2.0 @ heightens the user's sense of freedom, offering more time to concentrate on cooking thanks to the smart wireless system. The hood can be used either through the Elica Connect app or with a smart speaker, giving and receiving information.

BELEUCHTUNG LIGHTING

Typ Type	STRIP LED 1x7W
Intensität Intensity	309 LUX
Temperatur Temperature	2700 - 6500 K

PERFORMANCE PERFORMANCE

Steuerung Controls	Elektronisches Bedienfeld 3V+I 3S+B Electronic push button
Intensivleistung Booster airflow	700 m ³ /h
Schallpegel min-max Noise level min-max	51 - 67 db(A)
Gesamtabsorption Total absorption	280 W

Mit Aluminium-Fettfilter Grease aluminium Filter included

ZUBEHÖR ACCESSORIES

Kohlefilter Charcoal filter	CFC0140343
Regenerierbarer Kohlefilter Regenerable charcoal filter	CFC0162221
Kit Kamin, teleskopisch h18,5+h18,5 Telescopic chimney kit h18,5+h18,5	KIT0141458

MODELLE MODELS

HIDDEN 2.0 @ IX/A/60	PRF0164340
HIDDEN 2.0 @ IX/A/90	PRF0164356
HIDDEN 2.0 @ BLGL/A/60	PRF0164361
HIDDEN 2.0 @ BLGL/A/90	PRF0164391



Seit heute sind Einbauhauben mit dem Internet verbunden

Even built-in hoods connected to the Web, starting now



Die Hidden 2.0 @ ist Elicas erste mit dem Internet verbundene Einbauhaube.

Dank IoT mehr Bewegungsfreiheit und Zeit beim Kochen.

Leistungsstufe und Lichtfarbe lassen sich sowohl manuell als auch über die Elica connect app und Sprachsteuerung regulieren.

Die Elica connect app informiert den Benutzer über die Leistungsstufe und eventuell nötige Eingriffe wie Filterwartung und Filterwechsel.



Hidden 2.0 @ is Elica's first built-in hood with Wi-Fi connection, a model distinguished by its extremely clean design, allowing its smooth and complete integration into your kitchen design.

Through this product, Elica continues its journey through the IoT world, making life in the kitchen even simpler: Hidden 2.0 @ allows greater freedom of movement and more time to concentrate on your cooking.

The hood can be managed through the Elica Connect app, using which it's possible to adjust the intensity and warmth of the light, whether cooler and more elegant or softer and more inviting, thus perfectly creating your desired atmosphere.

The dedicated and extremely user-friendly app updates the user with helpful information

regarding the status of the product or any necessary servicing, such as filter maintenance or replacement. Moreover, Hidden 2.0 @ can be connected with the most popular smart speakers for access to voice control.

Hohe Leistung viel Platz Huge performance in a space-saving solution



Die Hidden 2.0 @ ist kompakt konstruiert und bietet viel Stauraum im Hängeschrank bei hoher Leistung.

Diese Einbauhaube arbeitet mit Randabsaugung, das den Wrasen optimal abzieht.

Die LED Streifen erlauben die Intensität und Farbe des Lichts frei zu wählen, sprich helles weißes Licht beim Kochen und diffuse Beleuchtung wenn nicht gekocht wird.



Hidden 2.0 @ is designed to guarantee best performance in the smallest possible space. Its reduced overall size in fact allows use of the cabinet space regardless, useful in storing jars or recipe books.

The hood becomes an integral part of the space and guarantees best performance also thanks to a perimeter extraction system, which perfectly captures the fumes.

A LED strip illuminates the hob with diffused and even lighting, and allows adjustment of the light intensity and colour, from cool white to a warmer shade, ensuring the perfect atmosphere and best visual comfort at all times.



Gerade Linien in der Küche Linearity in the kitchen

Die Hidden 2.0 @ ist in Edelstahl und schwarz mit schwarzer Glasabdeckung erhältlich.

Dank dieser Varianten paßt diese Einbauhaube optimal sowohl in weiße als auch dunkle Hängeschrank Korpen.

Hidden 2.0 @ is designed to disappear into the cabinet. The central panel in either glass or steel hides the functional elements of the product while maintaining a clean look and perfectly blending in with the cabinet. The result is a totally linear kitchen effect without any discontinuity, perfect for lovers of an understated and essential style.

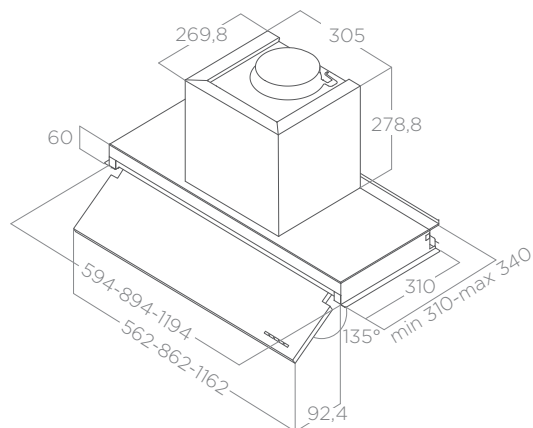
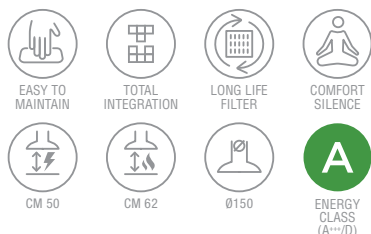




BOXIN NO DRIP

ELICA DESIGN CENTER

60 - 90 - 120 cm
Abluft Duct-out
Edelstahl Stainless steel



Elica's erste beheizte Einbauhaube. Durch No Drip verringert sich die Kondenswasserbildung auf dem Gerät, es tropft kein Wasser auf das Kochfeld und der Hängeschrank wird geschont.

Elica's first built-in hood that solves the problem of condensate with mechanical and electrical systems able to guarantee an all-round solution.

The system has been designed to prevent dripping on the hob, as well as protect wall units from steam.

BELEUCHTUNG LIGHTING

Typ Type	LED 2x2,5W
Intensität Intensity	381 LUX
Temperatur Temperature	3500 K

PERFORMANCE PERFORMANCE

Steuerung Controls	Elektronisches Bedienfeld 3V+I 3S+B Electronic push button
Intensivleistung Booster airflow	600 m ³ /h
Schallpegel min-max Noise level min-max	30 - 60 db(A)
Gesamtabsorption Total absorption	300 W

Mit Edelstahl-Fettfilter Grease stainless steel Filter included

ZUBEHÖR ACCESSORIES

Kohlefilter Charcoal filter	CFC0140343
Regenerierbarer Kohlefilter Regenerable charcoal filter	CFC0162221
Kit Gitter Luftdiffusor 150 mm Air diffuser grid kit 150mm	KIT0162617
Kit Kamin H12 Chimney kit H12	KIT0091876
Kamin-Kit H18,5+18,5 Chimney kit H18,5+18,5	KIT0141458

MODELLE MODELS

BOXIN NO DRIP IX/A/60	PRF0157712
BOXIN NO DRIP IX/A/90	PRF0156613
BOXIN NO DRIP IX/A/120	PRF0157280



Kondenswasser und Dampf werden kein Problem mehr sein
Excess condensation and steam will no longer be a problem

Bei Verwendung eines Induktionskochfeldes entsteht leichter Kondenswasser. Dieses tropft dann auf Kochfeld und Töpfe oder aber die Hängeschränke können beschädigt werden. Der ausklappbare beheizte Edelstahlschirm schützt die Hängeschrankfronten beim Kochen.

Der untere Haubenkörper und Schirm erhitzen sich auf 42°C und verringert so den Temperaturunterschied zwischen Dampf und Metall.

Wenn Kondenswasser entsteht wird dies vom geeigneten Metallfettfilter in die Auffangrinne geleitet, die einfach entleert werden kann.

When using an induction hob, the formation of condensation is common. Drops often fall back down on the hob or into pots and can ruin the cupboards. The ample profile in stainless steel protects the door of the cupboard. The innovative resistance element in the hood's body heats the profile and lamp support to 42°C, reducing the temperature difference between the steam and the metal surface.

Thanks to the grids with a 45° angle, the condensation water is easily collected in a specific tray located on the bottom. To empty it, you only have to press a simple button. The controls are ergonomically positioned on the front of the profile, making them easily accessible and ensuring maximum comfort.



Funktionalität und Details aus Edelstahl im professionellen Look

Functions and details in steel with a professional look



Funktionelles Design in Kombination mit dem patentierten Metallfettfilter führt zu außergewöhnlichen Resultaten beim Auffangen des feuchten Wrasens.

Der ausklappbare beheizte Schirm ist 14cm tief und hat einen Öffnungswinkel von 45° dadurch leitet er optimal den aufsteigenden Dampf in den patentierten Metallfettfilter, der wiederum das Kondensat in die Auffangrinne weiterleitet.



The ergonomic and functional design of the profile, combined with patented grids, allows you to achieve exceptional results in terms of fumes collection, for clean and healthy air.

With Boxin No Drip, ergonomic design and functions are in perfect balance. The carefully studied profile measures 14 cm and has a 45° opening radius, representing the perfect angle and distance for channelling the fumes through the grease filter, improving its performance and speed of extraction.

Thanks to the special patented grids, the few drops of condensation generated get trapped between the slats of the grids and then conveyed to the water collection tray located at the bottom.



Leicht zu reinigen

Easy to clean

Die Kondenswasserauffangrinne muß mindestens einmal die Woche oder häufiger entleert werden. Halten Sie einen Behälter unter das Loch und öffnen sie dieses durch Drücken der Lasche.

Die Kondenswasserauffangrinne können Sie zur Reinigung ohne Werkzeug entfernen.

The condensate collection tray should be emptied and cleaned at least once a week or more frequently, depending on the use of the hood. Place a container under the hole in the crossbar, press the tab down, and proceed with the flushing. Condensation residues may remain inside the tray. To eliminate them, you can easily remove the back crossbar, without the use of tools, so that you can wash it completely.



LANE BL MAT



LANE WH



LANE IX

LANE

DESIGN FABRIZIO CRISÀ

60 - 80 cm

Abluft Duct-out

Edelstahl, Soft Touch schwarz, Weiss

Stainless steel, black soft touch effect, white



EASY TO MAINTAIN



TOTAL INTEGRATION



LONG LIFE FILTER



SUPER EASY INSTALLATION



MULTI-D CAPTURE



CM 50



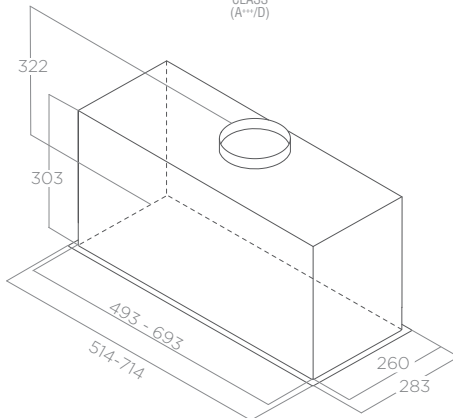
CM 50



Ø150



ENERGY CLASS (A++/D)



Die Lane ist eine Einbauhaube bei der das Preis-Leistungsverhältnis stimmt. Hervorstechend ist die patentierte Einbauhilfe. Die Clips spreizen sich wenn die Haube in den Ausschnitt geschoben wurde und mit nur zwei Schrauben kann die Haube millimetergenau fixiert werden. Lane is the invisible hood that blends perfectly

into the kitchen's linearity. It features a modern design, high performance and offers excellent value for money. Moreover, it comes with a patented fastening system made up of 2 side clips, allowing the hood to be secured to the cabinet with only 2 screws from below, in less than one minute.

BELEUCHTUNG LIGHTING

Typ Type	STRIP LED 1x7W
Intensität Intensity	365 LUX
Temperatur Temperature	3500 K

PERFORMANCE PERFORMANCE

Steuerung Controls	Elektronisches Bedienfeld 3V+I 3S+B Electronic push button
Intensivleistung Booster airflow	650 m ³ /h
Schallpegel min-max Noise level min-max	49 - 65 db(A)
Gesamtabsorption Total absorption	257 W

Mit Aluminium-Fettfilter Grease aluminium filter included

ZUBEHÖR ACCESSORIES

Kohlefilter Charcoal filter	CFC0140343
Regenerierbarer Kohlefilter Regenerable charcoal filter	CFC0162221
Kit griglia diffusore aria 150mm Air diffuser grid kit 150mm	KIT0162617

MODELLE MODELS

LANE IX/A/52	PRF0157333
LANE IX/A/72	PRF0157377
LANE BL MAT/A/52	PRF0165830
LANE BL MAT/A/72	PRF0165834
LANE WH/A/52	PRF0157357
LANE WH/A/72	PRF0157394
LANE GR/A/52	PRF0157369
LANE GR/A/72	PRF0157404



LEVER

DESIGN FABRIZIO CRISÀ

60 - 90 - 120 cm

Abluft Duct-out

Edelstahl + Glas

Stainless steel + glass



TOTAL
INTEGRATION



LONG LIFE
FILTER



CM 50



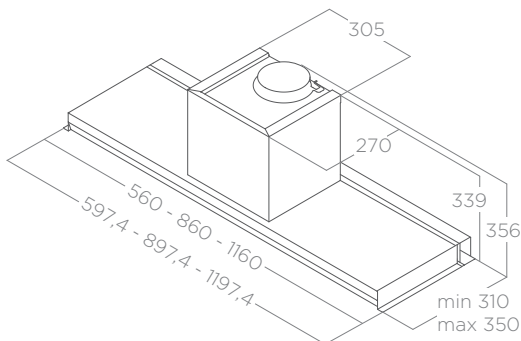
CM 50



Ø150



ENERGY
CLASS
(A++-D)



Die Lever ist kompakt konstruiert und bietet viel Stauraum im Hängeschrank bei hoher Leistung. Der Motor verbirgt sich hinter einer Edelstahlverkleidung. Der ausklappbare Glasschirm schützt die Fronten vor dem aufsteigenden Wrasen.

Product with an essential design that fully integrates into the cupboard. It is equipped with a front visor that protects the door during the cooking process by channelling the steam toward the extraction area.

BELEUCHTUNG LIGHTING

Typ Type	LED 2x2,5W
Intensität Intensity	145 LUX
Temperatur Temperature	3500 K

PERFORMANCE PERFORMANCE

Steuerung Controls	Mechanisches Bedienfeld 3V 3S Mechanical push button
Portata massima Max airflow	603 m ³ /h
Schallpegel min-max Noise level min-max	46 – 67 db(A)
Gesamtabsorption Total absorption	255 W

Mit Aluminium-Fettfilter Grease aluminium Filter included

ZUBEHÖR ACCESSORIES

Kohlefilter Charcoal filter	CFC0140343
Regenerierbarer Kohlefilter Regenerable charcoal filter	CFC0162221
Kit Gitter Luftdiffusor 150 mm Air diffuser grid kit 150mm	KIT0162617
Kit Kamin H12 Chimney kit H12	KIT0091876
Kamin-Kit H18,5+18,5 Chimney kit H18,5+18,5	KIT0141458

MODELLE MODELS

LEVER IX/A/56	PRF0160153
LEVER IX/A/86	PRF0160152
LEVER IX/A/116	PRF0163362

GOOD TO KNOW

Für alle, die mehr über die Funktionalität erfahren wollen. Details über Zubehör, nützliche Informationen, Tipps zu Haubenwahl, Garantie und Energieeffizienzaufkleber.

For those of you, who like to keep up with the latest trends and are not just looking for an attractive finish, but also want detailed information about functionality, we have created a section in which you can source all the details on accessories, useful information, advice on how to choose your hood, warranties and energy labels.

INFORMATIONEN ZUR LEISTUNG

LEARN MORE ABOUT PERFORMANCE

	ENERGY CLASS	1 SPEED (airflow-noise)	2 SPEED (airflow-noise)	3 SPEED (airflow-noise)	4 SPEED * (airflow-noise)	5 SPEED * (airflow-noise)
Adèle	A	325 m³/h - 55 db(A)	435 m³/h - 61 db(A)	630 m³/h - 69 db(A)	---	770 m³/h - 74 db(A)
Adèle Island	A	325 m³/h - 55 db(A)	435 m³/h - 61 db(A)	630 m³/h - 69 db(A)	---	770 m³/h - 74 db(A)
Aplomb	A	275 m³/h - 51 db(A)	385 m³/h - 59 db(A)	495 m³/h - 64 db(A)	---	680 m³/h - 71 db(A)
Bloom	A	185 m³/h - 35 db(A)	310 m³/h - 52 db(A)	400 m³/h - 56 db(A)	---	750 m³/h - 70 db(A)
Bloom-S	A	185 m³/h - 35 db(A)	310 m³/h - 46 db(A)	400 m³/h - 53 db(A)	590 m³/h - 58 db(A)	750 m³/h - 64 db(A)
Boxin No Drip	A	105 m³/h - 30 db(A)	250 m³/h - 53 db(A)	365 m³/h - 60 db(A)	---	600 m³/h - 69 db(A)
Getup	A	260 m³/h - 43 db(A)	428 m³/h - 58 db(A)	530 m³/h - 62 db(A)	630 m³/h - 66 db(A)	750 m³/h - 67 db(A)
Hidden 2.0 @	A	300 m³/h - 51 db(A)	420 m³/h - 60 db(A)	600 m³/h - 67 db(A)	---	700 m³/h - 70 db(A)
Ikona Light	A	250 m³/h - 47 db(A)	355 m³/h - 55 db(A)	475 m³/h - 62 db(A)	---	610 m³/h - 67 db(A)
Lane	B	255 m³/h - 49 db(A)	400 m³/h - 58 db(A)	550 m³/h - 65 db(A)	---	650 m³/h - 68 db(A)
Lever	B	240 m³/h - 46 db(A)	336 m³/h - 54 db(A)	603 m³/h - 67 db(A)	---	---
Nikolatesla Fit	A	195 m³/h - 47 db(A)	330 m³/h - 52 db(A)	360 m³/h - 54 db(A)	515 m³/h - 63 db(A)	620 m³/h - 67 db(A)
Plat	A	160 m³/h - 38 db(A)	325 m³/h - 52 db(A)	420 m³/h - 57 db(A)	---	730 m³/h - 69 db(A)
Rules	A	160 m³/h - 40 db(A)	415 m³/h - 58 db(A)	445 m³/h - 60 db(A)	---	700 m³/h - 71 db(A)
Sheen-S	A	275 m³/h - 52 db(A)	385 m³/h - 59 db(A)	495 m³/h - 65 db(A)	---	650 m³/h - 71 db(A)
Shy-S	A	275 m³/h - 52 db(A)	385 m³/h - 59 db(A)	495 m³/h - 65 db(A)	---	650 m³/h - 71 db(A)
Super Plat	A	175 m³/h - 37 db(A)	325 m³/h - 50 db(A)	415 m³/h - 57 db(A)	600 m³/h - 65 db(A)	740 m³/h - 70 db(A)

* Zeitgesteuerte Intensivgeschwindigkeit *Booster time speeds

	REDUCTION 150/125	ODOUR FILTER ALERT	GREASE FILTER ALERT	NO RETURN VALVE		REDUCTION 150/125	ODOUR FILTER ALERT	GREASE FILTER ALERT	NO RETURN VALVE
Adèle	√	√	√	√	Ikona Light	---	√	√	---
Adèle Is	√	√	√	√	Lane	√	√	√	√
Aplomb	---	√	√	√	Lever	---	---	---	---
Bloom	---	√	√	√	Plat	---	√	√	---
Bloom-S	---	√	√	√	Rules	---	√	√	√
Boxin No Drip	√	√	√	---	Sheen-S	---	√	√	√
Getup	---	√	√	---	Shy-S	---	√	√	√
Hidden 2.0 @	√	√	√	---	Super Plat	---	√	√	---

GERUCHSFILTER

ODOUR FILTERS

	ARTIKELNUMMER FILTER CODE	FILTERTYP FILTER TYPE
ADÉLE	CFC0141529A	Aktivkohle / Charcoal
	CFC0141725A	Regenerierbare Aktivkohle / Regenerable charcoal
ADÉLE ISLAND	CFC0141529A	Aktivkohle / Charcoal
	CFC0141725A	Regenerierbare Aktivkohle / Regenerable charcoal
APLOMB	CFC0140343	Aktivkohle / Charcoal
BLOOM	CFC0140343	Aktivkohle / Charcoal
	CFC0162221	Regenerierbare Aktivkohle / Regenerable charcoal
BLOOM-S	CFC0140343	Aktivkohle / Charcoal
	CFC0162221	Regenerierbare Aktivkohle / Regenerable charcoal
BOXIN NO DRIP	CFC0140343	Aktivkohle / Charcoal
	CFC0162221	Regenerierbare Aktivkohle / Regenerable charcoal
GETUP	KIT0166432	Regenerierbare HP-Aktivkohle / Regenerable charcoal HP
	KIT0166444	Regenerierbare Aktivkohle / Regenerable charcoal
HIDDEN 2.0 @	CFC0140343	Aktivkohle / Charcoal
	CFC0162221	Regenerierbare Aktivkohle / Regenerable charcoal
IKONA LIGHT	CFC0140343	Aktivkohle / Charcoal
LANE	CFC0140343	Aktivkohle / Charcoal
	CFC0162221	Regenerierbare Aktivkohle / Regenerable charcoal
LEVER	CFC0140343	Aktivkohle / Charcoal
	CFC0162221	Regenerierbare Aktivkohle / Regenerable charcoal
NIKOLATESLA FIT	KIT0167755	Ceramicfilter / Ceramic filter
PLAT	CFC0140423	Regenerierbare Aktivkohle / Regenerable charcoal
RULES	CFC0166361	Regenerierbare Aktivkohle / Regenerable charcoal
SHEEN-S	CFC0140343	Aktivkohle / Charcoal
SHY-S	CFC0140343	Aktivkohle / Charcoal
SUPER PLAT	CFC0140423	Regenerierbare Aktivkohle / Regenerable charcoal

GERUCHSFILTER ODOUR FILTERS

Kohlefilter Charcoal Filter



Der traditionelle Geruchsfilter, der aus Aktivkohle besteht, verliert seine Wirksamkeit beim Gebrauch und hat eine durchschnittliche Lebensdauer von 3-6 Monaten.

The traditional odour filter, made up of a mix of activated carbons, loses its efficiency through use and has an average life of 3-6 months.

Regenerierbarer Kohlefilter Regenerable charcoal Filter



Der Long Life Filter hat dieselben Eigenschaften wie der Revolution Filter, die Filtereffizienz liegt jedoch bei 40-60%.

The Long Life Filter has the same characteristics of the revolution filter, but with a filtering efficiency that ranges from 40-60%.

Revolution Filter



Innovativer Geruchsfilter mit einem sehr hohen Effizienzgrad >82%. Der Filter ist regenerationsfähig und hat eine Lebensdauer von bis zu 3 Jahren gegenüber 3 bis 6 Monaten bei Standardfiltern. Um diese Eigenschaften zu bewahren, genügt eine einfache Pflege: Der Filter muss alle 2 - 3 Monate mit warmem Wasser und einem milden Reinigungsmittel in der Spülmaschine bei 65 °C gereinigt und im Backofen 10 Minuten bei 100 °C getrocknet werden.

Grease filter with very high efficiency level >82%. Capable of regenerating itself and of lasting up to a maximum of 3 years in comparison to standard filters. To maintain such characteristics, the filter must be washed every 2 or 3 months with hot water and mild soap, or in the dishwasher at 65°C. and can be dried in the the oven for 10 minutes at 100°.

Ceramicfilter Ceramic Filter

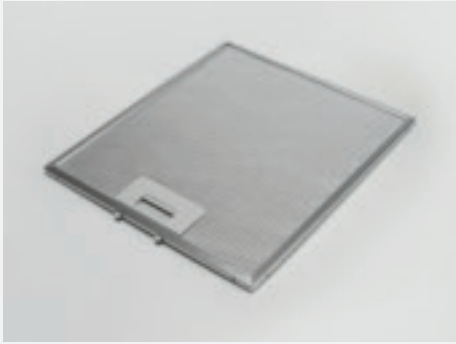


Der Ceramicfilter ist ein innovativer modularer Kohlefilter mit Wärme-Regeneration im Backofen. Das Verfahren ist alle 2 - 3 Monate 45 Minuten bei 200 °C durchzuführen. Seine chemischen und physikalischen Eigenschaften ermöglichen eine hohe Effizienz bei der Geruchsabsorption und eine hohe mechanische Widerstandsfähigkeit.

The ceramic filter is a modular charcoal filter that can be thermally regenerated in the oven every 2/3 months at 200° for 45 minutes, up to max 5 years. It allows for very high odour absorption efficiency and very high mechanical strength.

FETTFILTER GREASE FILTERS

Fettfilter aus Aluminium
Aluminium Grease Filter
KIT0010805



Fettfilter aus Aluminium (GFA) Dieser Filter ist am Markt am weitesten verbreitet, da er dank seiner Größe einfach von Hand oder in der Spülmaschine gereinigt werden kann.

Layered aluminum grease filter (GFA). This filter is the most common on the market, also because, thanks to its size it can be easily washed by hand, or in the dishwasher.

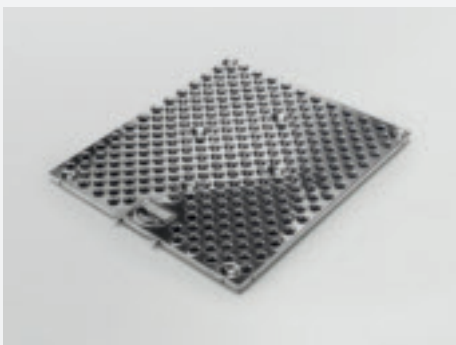
Professional baffle filter
Baffle Professional Filter
KIT0010804



Fettfilter komplett aus Stahl, verleiht dem Produkt die typische Optik professioneller Dunstabzüge. Dank den vielen Stahlschichten bietet der Filter eine hohe Fettaufnahme.

All steel grease filter that gives the product a typical industrial hood look. Thanks to the labyrinth of steel layers, this filter has a high grease capturing capacity.

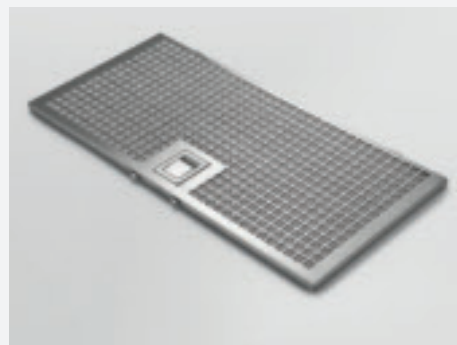
Professioneller Edelstahlfilter
Professional Stainless Steel Grease Filters
KIT0010806



Fettfilter mit erster Schicht aus Stahl. Rückenplatte aus Metall mit Mikroperforation. Einfach zu reinigen, hohe Fettaufnahme.

Grease filter with the first layer in steel and a microperforated back metal sheet, easily washable and with high grease capturing capacity.

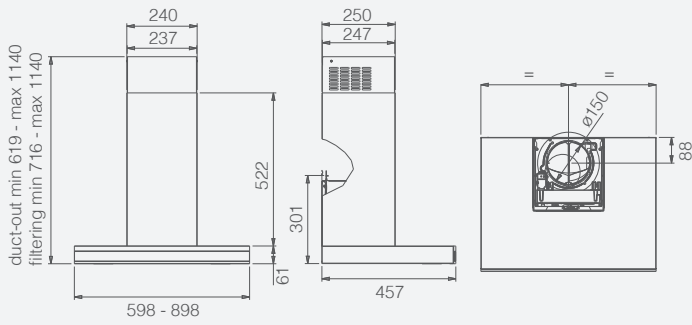
Fettfilter aus Edelstahl
Stainless Steel Grease Filter



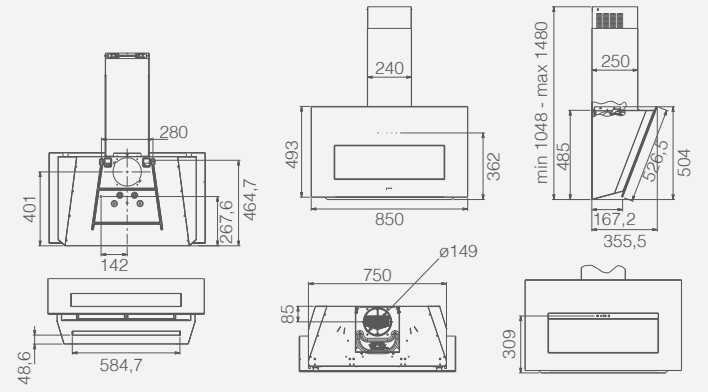
Schichten-Fettfilter aus Aluminium (GFI) Die obere Dekorschicht sieht professionell aus und lässt sich ebenfalls leicht reinigen.

Layered aluminum grease filter (GFI). The first aesthetic steel layer gives it a professional look, while still maintaining its easy washability.

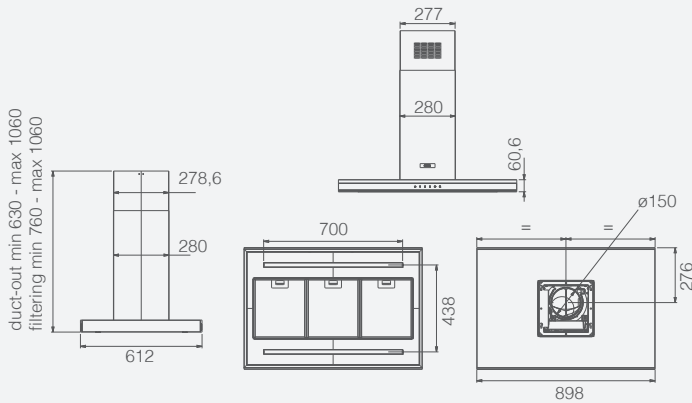
Adèle



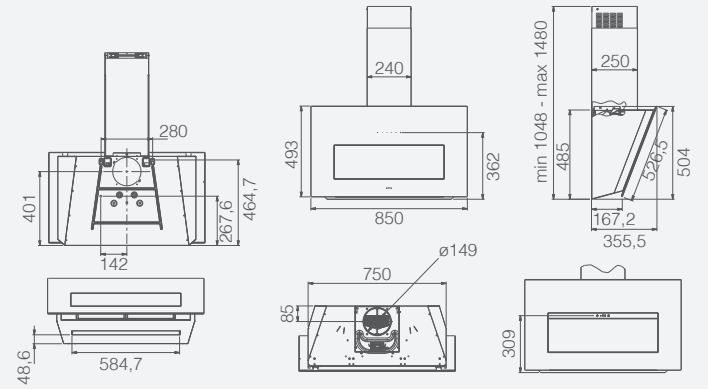
Bloom



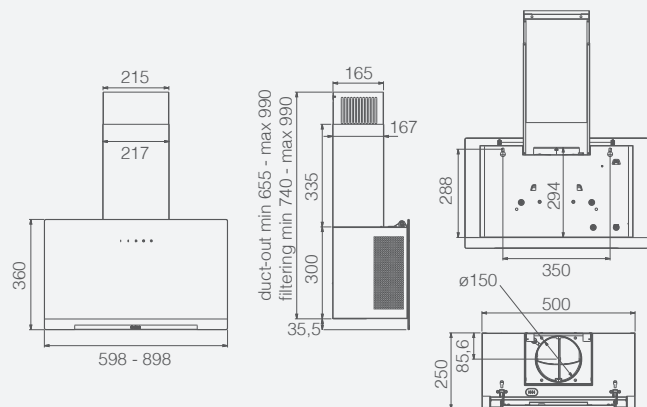
Adèle Island



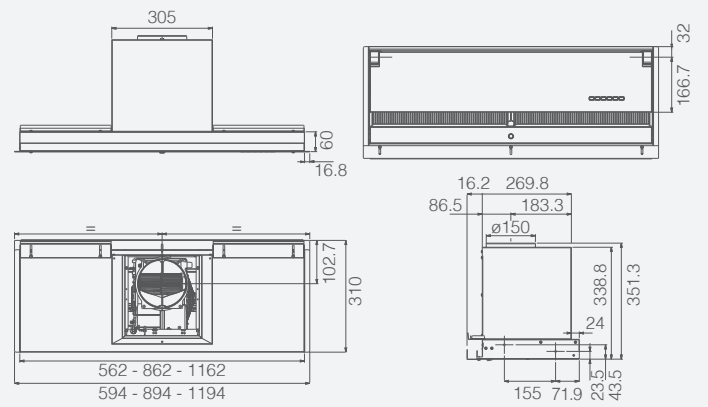
Bloom-S



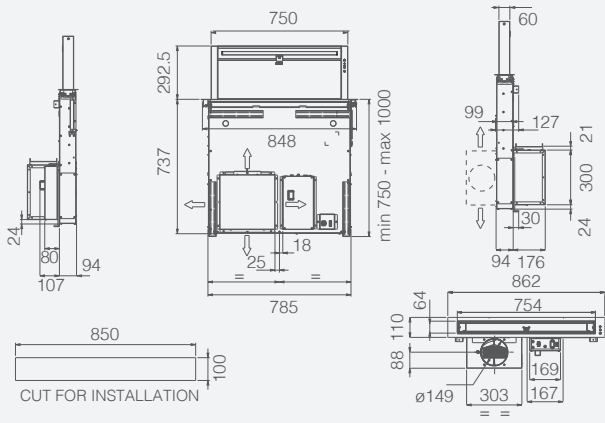
Aplomb



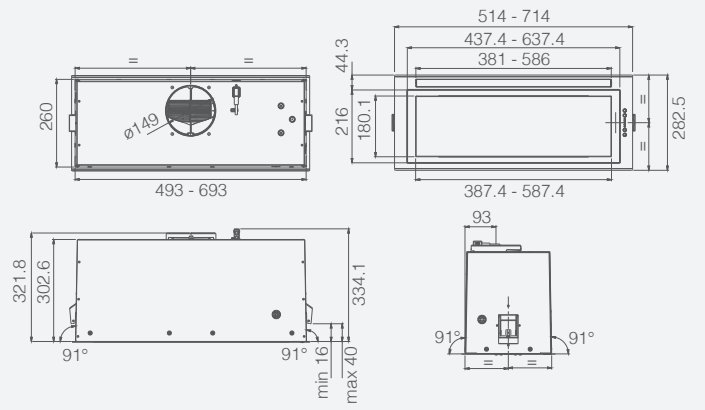
Boxin No Drip



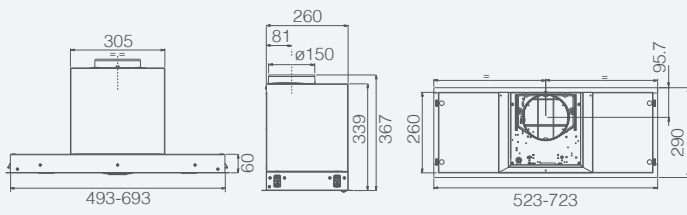
Getup



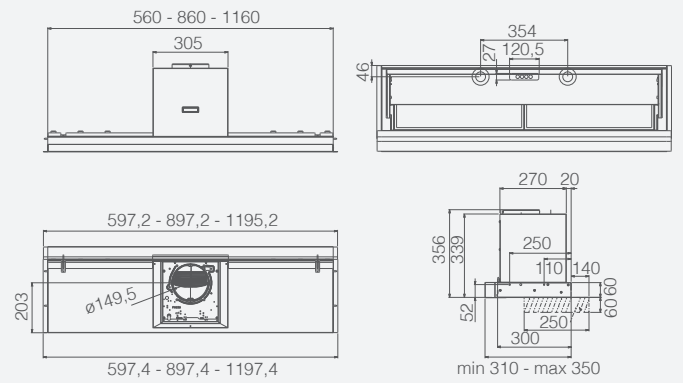
Lane



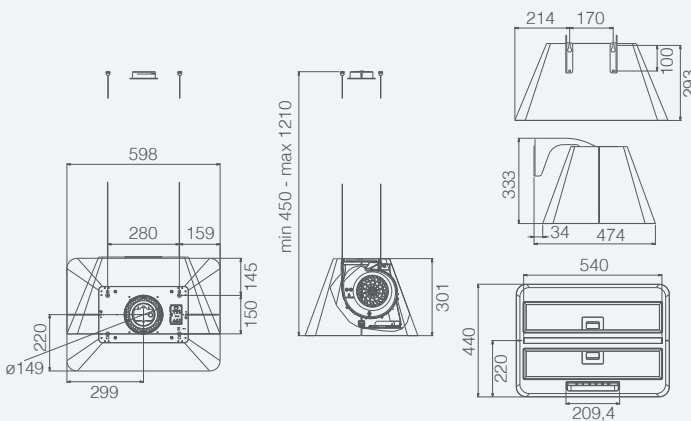
Hidden 2.0 @



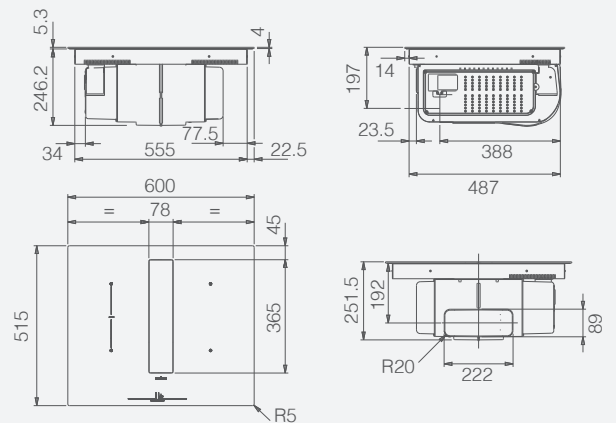
Lever



Ikona Light



Nikolatesla Fit



	INSTALLATION INSTALLATION	PRODUKTCODE CODE	BESCHREIBUNG DESCRIPTION
ADÉLE	WALL MOUNTED	PRF0167318	ADÉLE BL MAT/A/60
		PRF0167317	ADÉLE BL MAT/A/90
		PRF0167314	ADÉLE BLIX/A/60
		PRF0167315	ADÉLE BLIX/A/90
ADÉLE ISLAND	ISLAND MOUNTED	PRF0167316	ADÉLE IS BL MAT/A/90 X 60
		PRF0167313	ADÉLE IS BLIX/A/90 X 60
APLOMB	WALL MOUNTED	PRF0166938	APLOMB BL/A/60
		PRF0166939	APLOMB BL/A/90
		PRF0166940	APLOMB WH/A/60
		PRF0166941	APLOMB WH/A/90
AUDREY	SUSPENDED	PRF0098365	AUDREY CLASSIC/F/50
		PRF0098368	AUDREY HEAVYMETAL/F/50
		PRF0098366	AUDREY ROCK/F/50
BIO	WALL MOUNTED	PRF0147266	BIO WH/A 90 ROVERE
BIO ISLAND	ISLAND MOUNTED	PRF0148081	BIO ISLAND WH/A/120X53 ROVERE
BLOOM	WALL MOUNTED	PRF0164459	BLOOM BL/A/85
		PRF0164462	BLOOM GR/A/85
BLOOM-S	WALL MOUNTED	PRF0164475	BLOOM-S DEKT/A/85
		PRF0164490	BLOOM-S WH/A/85
BOXIN NO DRIP	BUILT IN	PRF0157280	BOXIN NO DRIP IX/A/120
		PRF0157712	BOXIN NO DRIP IX/A/60
		PRF0156613	BOXIN NO DRIP IX/A/90
CLOUD SEVEN	CEILING MOUNTED	PRF0142094A	CLOUD SEVEN IX/A/90
		PRF0141953	CLOUD SEVEN IX/F/90
EASY	SUSPENDED	PRF0120352	EASY BL/F/50
		PRF0120354	EASY IX/F/50
		PRF0119940	EASY WH/F/50
EDITH	SUSPENDED	PRF0098360	EDITH CLASSIC/F/50
		PRF0098364	EDITH HEAVYMETAL/F/50
		PRF0098361	EDITH ROCK/F/50

	INSTALLATION INSTALLATION	PRODUKTCODE CODE	BESCHREIBUNG DESCRIPRION
ELIBLOC	BUILT IN	PRF0165624	ELIBLOC LUX BL/A/60
		PRF0165626	ELIBLOC LUX BL/A/80
		PRF0165627	ELIBLOC LUX IX/A/60
		PRF0165628	ELIBLOC LUX IX/A/80
ELITE 35	BUILT IN	PRF0139077	ELITE 35 GRIX/A/60
		PRF0139069	ELITE 35 GRIX/A/90
		PRF0166641	ELITE 35 STD GRIX/A/60
		PRF0166636	ELITE 35 STD GRIX/A/90
ELLE	WALL MOUNTED	PRF0094251	ELLE BL/F/80
		PRF0097706	ELLE WH/F/80
ERA	BUILT IN	PRF0142633	ERA GR/A/52
		PRF0142701	ERA GR/A/72
ERA C	BUILT IN	PRF0166822	ERA C BL/A/52
		PRF0166823	ERA C BL/A/72
		PRF0142723	ERA C IX/A/52
		PRF0142741	ERA C IX/A/72
ERA S	BUILT IN	PRF0142886	ERA S IX/A/52
		PRF0142744	ERA S IX/A/72
GALAXY	WALL MOUNTED	PRF0008948B	GALAXY BLIX/A/80
		PRF0009822B	GALAXY WHIX/A/80
GALAXY ISLAND	ISLAND MOUNTED	PRF0017852B	GALAXY ISLAND BLIX/A/90x45
		PRF0019192B	GALAXY ISLAND WHIX/A/90x45
GETUP	DOWNDRAFT	PRF0162784	GETUP BL MAT/A/90
		PRF0162866	GETUP CAST IRON/A/90
		PRF0161680	GETUP IX/A/90
		PRF0162869	GETUP NAKED/A/90
GLASS OUT	BUILT IN	PRF0109787	GLASS OUT IX/A/60
		PRF0109788	GLASS OUT IX/A/90
GRACE	SUSPENDED	PRF0010393C	GRACE BL/F/51
		65414586A	GRACE WH/F 51

	INSTALLATION INSTALLATION	PRODUKTCODE CODE	BESCHREIBUNG DESCRIPTION
HAIKU	WALL MOUNTED	PRF0146266	HAIKU BL/A/120
		PRF0146263	HAIKU BL/A/32
		PRF0146264	HAIKU BL/A/60
		PRF0146265	HAIKU BL/A/90
		PRF0146257	HAIKU IX/A/120
		PRF0146254	HAIKU IX/A/32
		PRF0146255	HAIKU IX/A/60
		PRF0146256	HAIKU IX/A/90
		PRF0146270	HAIKU WH/A/120
		PRF0146267	HAIKU WH/A/32
		PRF0146268	HAIKU WH/A/60
		PRF0146269	HAIKU WH/A/90
HAIKU ISLAND	ISLAND MOUNTED	PRF0146286	HAIKU ISLAND BL/A/120
		PRF0146287	HAIKU ISLAND BL/A/180
		PRF0146285	HAIKU ISLAND BL/A/32
		PRF0146279	HAIKU ISLAND IX/A/120
		PRF0146280	HAIKU ISLAND IX/A/180
		PRF0146277	HAIKU ISLAND IX/A/32
		PRF0146290	HAIKU ISLAND WH/A/120
		PRF0146291	HAIKU ISLAND WH/A/180
		PRF0146289	HAIKU ISLAND WH/A/32
HIDDEN 2.0 @	BUILT IN	PRF0164361	HIDDEN 2.0 @ BLGL/A/60
		PRF0164391	HIDDEN 2.0 @ BLGL/A/90
		PRF0164340	HIDDEN 2.0 @ IX/A/60
		PRF0164356	HIDDEN 2.0 @ IX/A/90
HIDDEN 2.0	BUILT IN	PRF0092333A	HIDDEN 2.0 IX/A/60
		PRF0095073A	HIDDEN 2.0 IX/A/90
		PRF0097676A	HIDDEN 2.0 IXGL/A/60
		PRF0097708A	HIDDEN 2.0 IXGL/A/90
HILIGHT-W	CEILING MOUNTED	PRF0146248	HILIGHT-W NO MOTOR WH/A/100
		PRF0167044	HILIGHT-W H16 WH/A/100

	INSTALLATION INSTALLATION	PRODUKTCODE CODE	BESCHREIBUNG DESCRIPRION
HILIGHT-X	CEILING MOUNTED	PRF0167045	HILIGHT-X H16 IX/A/100
		PRF0163523	HILIGHT-X NO MOTOR IX/A/100
HYDRA	CORNER MOUNTED	1608046A	HYDRA ANG IX F/100
IKONA LIGHT	SUSPENDE	PRF0165082	IKONA LIGHT BL MAT/F/60
		PRF0165071	IKONA LIGHT IX/F/60
		PRF0165083	IKONA LIGHT WH/F/60
ILLUSION	CEILING MOUNTED	PRF0147726	ILLUSION H16 PAINT/A/100
		PRF0147727	ILLUSION H16 WH/A/100
		PRF0146252	ILLUSION NO MOTOR PAINT/A/100
		PRF0146253	ILLUSION NO MOTOR WH/A/100
INTERSTELLAR	SUSPENDE	PRF0151809	INTERSTELLAR BL/F/65
		PRF0151808	INTERSTELLAR IX/F/65
JOY	WALL MOUNTED	PRF0104625A	JOY BLIX/A/60
		PRF0104626A	JOY BLIX/A/90
JOY ISLAND	ISLAND MOUNTED	PRF0104628A	JOY ISLAND BLIX/A/90
JUNO URBAN	SUSPENDE	PRF0147728A	JUNO URBAN CAST IRON/F/50
		PRF0147730A	JUNO URBAN ZINC/F/50
L'ESSENZA	WALL MOUNTED	PRF0117403A	L'ESSENZA BL/A/60
		PRF0117374A	L'ESSENZA BL/A/90
		PRF0124233A	L'ESSENZA WH/A/60
		PRF0124234A	L'ESSENZA WH/A/90
LANE	BUILT IN	PRF0165830	LANE BL MAT/A/52
		PRF0165834	LANE BL MAT/A/72
		PRF0157369	LANE GR/A/52
		PRF0157404	LANE GR/A/72
		PRF0157333	LANE IX/A/52
		PRF0157377	LANE IX/A/72
		PRF0157357	LANE WH/A/52
		PRF0157394	LANE WH/A/72
LEVER	BUILT IN	PRF0163362	LEVER IX/A/116
		PRF0160153	LEVER IX/A/56
		PRF0160152	LEVER IX/A/86

	INSTALLATION INSTALLATION	PRODUKTCODE CODE	BESCHREIBUNG DESCRIPRION
LOL	WALL MOUNTED	PRF0097782A	LOL BL/A/60
		PRF0097906A	LOL BL/A/90
		PRF0097149A	LOL IX/A/60
		PRF0097323A	LOL IX/A/90
LULLABY	CEILING MOUNTED	PRF0146227	LULLABY WH WOOD/A/120
		PRF0146226	LULLABY WH WOOD/F/120
		PRF0146229	LULLABY WOOD/A/120
		PRF0146225	LULLABY WOOD/F/120
MAJESTIC	WALL MOUNTED	PRF0117381A	MAJESTIC BL/A/60
		PRF0116967A	MAJESTIC BL/A/90
		PRF0124235A	MAJESTIC WH/A/60
		PRF0124236A	MAJESTIC WH/A/90
MAJESTIC NO DRIP	WALL MOUNTED	PRF0147731	MAJESTIC NO DRIP BL/A/60
		PRF0147732	MAJESTIC NO DRIP BL/A/90
METEORITE	WALL MOUNTED	PRF0147273	METEORITE IX/A/120
		PRF0147272	METEORITE IX/A/90
METEORITE ISLAND	ISLAND MOUNTED	PRF0148122	METEORITE ISLAND IX/A/120x60
MINI OM	WALL MOUNTED	61614583A	MINI OM BL/F/55
		61614584A	MINI OM WH/F/55
NAKED	SUSPENDED	64714985/1	NAKED IX/F/25
NAKED URBAN	SUSPENDED	PRF0147733	NAKED URBAN CAST IRON/F/25
		PRF0147734	NAKED URBAN ZINC/F/25
NUAGE	WALL MOUNTED	PRF0096484	NUAGE DRYWALL/F/75
		PRF0098374	NUAGE PAINTABLE/F/75
OM AIR	WALL MOUNTED	PRF0100137	OM AIR BEAUTY/F/75
		PRF0094744	OM AIR BL/F/75
		PRF0100231	OM AIR NATURE/F/75
		PRF0098373	OM AIR POP/F/75
		PRF0100138	OM AIR VINTAGE/F/75
		PRF0094734	OM AIR WH/F/75

	INSTALLATION INSTALLATION	PRODUKTCODE CODE	BESCHREIBUNG DESCRIPRION
PIX	SUSPENDED	PRF0146220	PIX BL/F/42
		PRF0146222	PIX CONCRETE/F/42
		PRF0146221	PIX JEANS/F/42
		PRF0145561	PIX WH/F/42
PLAT	WALL MOUNTED	PRF0164946	PLAT BL/F/55
		PRF0164874	PLAT BL/F/80
		PRF0165707	PLAT WH/F/55
		PRF0165712	PLAT WH/F/80
RULES	WALL MOUNTED	PRF0163753	RULES BL/F/120
		PRF0163752	RULES BL/F/60
		PRF0163751	RULES BL/F/90
		PRF0163756	RULES DEKT/F/120
		PRF0163755	RULES DEKT/F/60
		PRF0163754	RULES DEKT/F/90
		PRF0163759	RULES NAKED/F/120
		PRF0163758	RULES NAKED/F/60
		PRF0163757	RULES NAKED/F/90
SEASHELL	SUSPENDED	PRF0098393	SEASHELL BL /F/80
		PRF0098394	SEASHELL IX/F/80
		PRF0098392	SEASHELL WH MAT/F/80
		PRF0024262A	SEASHELL WH/F/80
SHEEN-S	WALL MOUNTED	PRF0166928	SHEEN-S BL/A/60
		PRF0166929	SHEEN-S BL/A/90
		PRF0166930	SHEEN-S WH/A/60
		PRF0166931	SHEEN-S WH/A/90
SHINING	SUSPENDED	PRF0120590A	SHINING CAST IRON/F/50
		PRF0120497A	SHINING PELTROX/F/50
		PRF0120528A	SHINING RUST/F/50
SHIRE	WALL MOUNTED	PRF0119819A	SHIRE BL/A/60
		PRF0119829A	SHIRE BL/A/90
		PRF0119823A	SHIRE WH/A/60
		PRF0119828A	SHIRE WH/A/90

	INSTALLATION INSTALLATION	PRODUKTCODE CODE	BESCHREIBUNG DESCRIPRION
SHY-S	WALL MOUNTED	PRF0166932	SHY-S BL/A/60
		PRF0166933	SHY-S BL/A/90
		PRF0166934	SHY-S WH/A/60
		PRF0166935	SHY-S WH/A/90
SKYDOME	CEILING MOUNTED	PRF0147735	SKYDOME H16 A/100
		PRF0146230	SKYDOME NO MOTOR A/100
SPOT PLUS	WALL MOUNTED	PRF0100242A	SPOT PLUS IX/A/120
		PRF0097374A	SPOT PLUS IX/A/60
		PRF0097373A	SPOT PLUS IX/A/90
SPOT PLUS ISLAND	ISLAND MOUNTED	PRF0097375A	SPOT PLUS ISLAND IX/A/90
SPOT URBAN	WALL MOUNTED	PRF0147736	SPOT URBAN CAST IRON/A/90
		PRF0147737	SPOT URBAN ZINC/A/90
STAR	SUSPENDED	65414592A	STAR IX/F 47
STRIPE	WALL MOUNTED	PRF0101142B	STRIPE BL/A/60
		PRF0164806	STRIPE BL/A/80
		PRF0101143B	STRIPE BL/A/90
		PRF0110514B	STRIPE IX/A/60
		PRF0110515B	STRIPE IX/A/90
		PRF0101144B	STRIPE WH/A/60
		PRF0164805	STRIPE WH/A/80
		PRF0101145B	STRIPE WH/A/90
STRIPE URBAN	WALL MOUNTED	PRF0147738	STRIPE URBAN CAST IRON/A/90
		PRF0147739	STRIPE URBAN ZINC/A/90
SUMMILUX	SUSPENDED	PRF0151810	SUMMILUX IX/F/50
SUPER PLAT	WALL MOUNTED	PRF0164980	SUPER PLAT BL/F/80
		PRF0165017	SUPER PLAT GR/F/80

	INSTALLATION INSTALLATION	PRODUKTCODE CODE	BESCHREIBUNG DESCRIPTION
SWEET	WALL MOUNTED	PRF0167319	SWEET CAST IRON/A/85+CAM
		PRF0120702A	SWEET CAST IRON/F/85
		PRF0167324	SWEET COPPER/A/85+CAM
		PRF0120672A	SWEET COPPER/F/85
		PRF0043033A	SWEET IVORY F/85
		PRF0167322	SWEET IVORY/A/85+CAM
		PRF0167323	SWEET PELTROX/A/85+CAM
		PRF0120689A	SWEET PELTROX/F/85
		PRF0043031A	SWEET UMBER F/85
		PRF0167321	SWEET UMBER/A/85+CAM
		PRF0043030A	SWEET WHITE F/85
		PRF0167320	SWEET WHITE/A/85+CAM
THIN	WALL MOUNTED	PRF0144972	THIN IX/A/120
		PRF0144970	THIN IX/A/60
		PRF0144969	THIN IX/A/90
THIN ISLAND	ISLAND MOUNTED	PRF0144973	THIN ISLAND IX/A/120
TWIN	SUSPENDED	65414590A	TWIN IX/F/90
WAVE	SUSPENDED	PRF0090419B	WAVE BL/F/51
		65414588A	WAVE IX/F/51
YE	ISLAND MOUNTED	PRF0098375	YE WH/A/66

KOCHFELDABZÜGE ASPIRATION HOBS

NIKOLATESLA ONE	INDUCTION HOBS	PRF0120975A	NIKOLATESLA HP BL/A/83
		PRF0120976A	NIKOLATESLA HP BL/F/83
		PRF0120977A	NIKOLATESLA BL/A/83 (711593)
		PRF0120978A	NIKOLATESLA BL/F/83 (711594)
NIKOLATESLA FIT	INDUCTION HOBS	PRF0167053	NIKOLATESLA FIT BL/A/60
		PRF0167054	NIKOLATESLA FIT BL/A/70
NIKOLATESLA FLAME	GAS HOBS	PRF0147740A	NIKOLATESLA FLAME BL/A/88
		PRF0147741A	NIKOLATESLA FLAME BL/F/88
		PRF0147742A	NIKOLATESLA FLAME GR/A/88
		PRF0147743A	NIKOLATESLA FLAME GR/F/88
NIKOLATESLA LIBRA	INDUCTION HOBS	PRF0147744	NIKOLATESLA LIBRA BL/A/83
		PRF0147745	NIKOLATESLA LIBRA BL/F/83
		PRF0147774	NIKOLATESLA LIBRA WH/A/83
		PRF0147775	NIKOLATESLA LIBRA WH/F/83
NIKOLATESLA PRIME	INDUCTION HOBS	PRF0138475	NIKOLATESLA PRIME BL/A/83
		PRF0143159	NIKOLATESLA PRIME BL/F/83
NIKOLATESLA PRIME+	INDUCTION HOBS	PRF0155873	NIKOLATESLA PRIME+ BL/A/83
		PRF0155874	NIKOLATESLA PRIME+ BL/F/83
NIKOLATESLA SWITCH	INDUCTION HOBS	PRF0146212A	NIKOLATESLA SWITCH BL/A/83
		PRF0146210A	NIKOLATESLA SWITCH BL/F/83
		PRF0146216A	NIKOLATESLA SWITCH WH/A/83
		PRF0146213A	NIKOLATESLA SWITCH WH/F/83

ENERGIE LABEL

ENERGY LABEL

Das Energie Label ist ein sehr wichtiges Instrument bei der Wahl der idealen Dunstabzugshaube für seine Anforderungen. Das Energie Label liefert nicht nur Informationen zum Energieverbrauch, sondern auch ein einfaches, klares Bild von der Effizienz, mit der die Funktionen ausgeführt werden.

Auf jeder Katalogseite finden sie ein Symbol, das die Energieklasse des Produkts zeigt.

Um detailliertere Informationen zu jeder Modellversion, die sie interessiert, darunter alle auf dem Energieaufkleber angegebenen Parameter zu erfahren, müssen Sie:

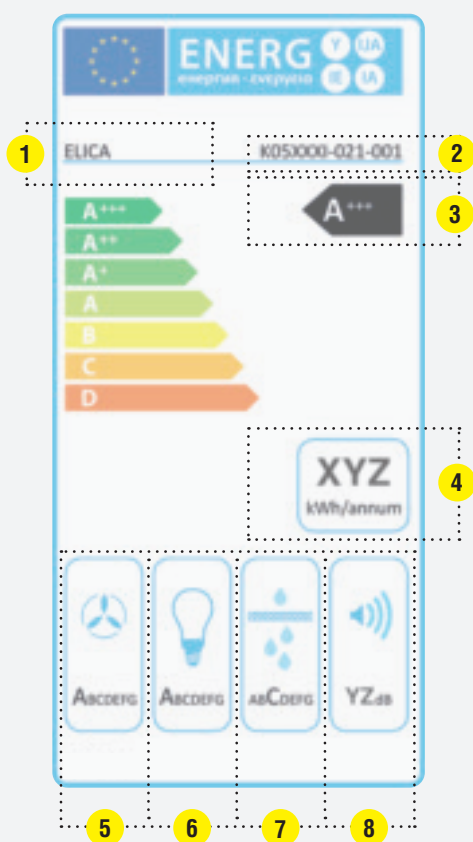
- Den **Produktcode** finden
- Auf der Website **www.elica.com** unter KUNDENDIENST in den Bereich DOWNLOADS gehen, den Produktcode in das Suchfeld eingeben und das PDF-Dokument (Product Fiche) mit allen Eigenschaften des Produkts, in Übereinstimmung mit den Verordnungen (EU) 65/2014 und 66/2014 herunterladen.

The Energy Label constitutes a fundamental tool for choosing the most suitable extractor hood for the user's needs. The label provides instant information on energy consumption and the level of efficiency of the product's performances.

Each page of our catalogue contains a symbol indicating the energy class of the product presented.

For obtaining detailed information on each version of the desired model, including all the parameters appearing on the energy label, proceed as follows:

- Identify the **product code** of the relevant model
- Visit the website **www.elica.com** and go to the DOWNLOADS section of the ASSISTANCE page, insert the product code in the search field and download the PDF document (Product Fiche) listing all the product characteristics, as per EU regulations no. 65/2014 and 66/2014.



1	NAME ODER MARKE DES ANBIETERS	SUPPLIER NAME OR BRAND.
2	IDENTIFIKATIONSNUMMER DES MODELLS	MODEL IDENTIFICATION CODE.
3	ENERGIEEFFIZIENZKLASSE A/A+/A++/A+++ Maximale Effizienz - D Mindesteffizienz.	ENERGY EFFICIENCY CLASS A/A+/A++/A+++ Maximum efficiency - D Minimun.
4	GESCHÄTZTER ENERGIEVERBRAUCH Bei Standardnutzung.	ESTIMATED ANNUAL ENERGY CONSUMPTION For standard use
5	FLUIDDYNAMISCHE EFFIZIENZKLASSE Gibt die Effizienz an, mit der die Dunstabzugshaube die Wrasen absaugt. A Maximale Effizienz - G Mindesteffizienz.	FLUID DYNAMIC EFFICIENCY CLASS Indicates the efficiency with which the hood is able to extract vapours through cooking A Maximum efficiency - G Minimun.
6	LEUCHEFFIZIENZKLASSE Gibt die Effizienz an, mit der die Dunstabzugshaube das Kochfeld beleuchtet. A Maximale Effizienz - G Mindesteffizienz.	LIGHTING EFFICIENCY CLASS Indicates the efficiency with which the hood is able to illuminate the cooker hob A Maximum efficiency - G Minimun.
7	EFFIZIENZKLASSE DER FETTFILTERUNG Gibt die Effizienz an, mit der die Dunstabzugshaube die beim Kochen erzeugten Fette filtert. A Maximale Effizienz - G Mindesteffizienz.	GREASE FILTERING EFFICIENCY CLASS Indicates the efficiency with which the hood filters grease generated through cooking A Maximum efficiency - G Minimun.
8	GERÄUSCHPEGEL Gibt den maximalen Pegel des vom Produkt beim normalen Gebrauch erzeugten Geräusches an.	NOISE LEVEL Indicates the maximum noise level generated by the product during normal use

REALIZED BY ELICA TEAM
BARBARA PERSIGILLI
FRANCESCA POETA
Graphic Design
and Coordination

IN COLLABORATION WITH

MMG - GALLARATE
Project Art Direction

ARCHÈ AGENCY - PESARO
Scenic Art Direction
Photorealistic 3D

SELECOLOR - FIRENZE
Post Production
Color Separation

GRAFICHE ANTIGA - TREVISO
Printing



Der Katalog ist Eigentum von Elica S.p.A. Alle Rechte vorbehalten. Die Reproduktion, auch in Teilen, ist untersagt.

This catalogue is of exclusive property of Elica spa.
All rights are reserved. Any form of total or partial reproduction of catalogue is strictly forbidden.

Druckerzeugnisse geben die Originalfarben und -materialien der abgebildeten Produkte nicht immer naturgetreu wieder.

The printing process do not always permit a faithful reproduction of tones and materials of originals.

Elica behält sich vor, Daten und Produktdetails zu den in diesem Katalog dargestellten Produkten auch ohne Vorankündigung zu ändern.

Elica may at any time modify the specifications and details of the products present in the catalogue.

OKTOBER 2020
October 2020

Elica
Via Ermanno Casoli, 2
60044 Fabriano AN Italy
T +39 0732 6101
F +39 0732 610249



elica.com