



privileg

Fürs Leben gemacht.

Einbaugeräte 2020 Verkaufshandbuch



privileg

Fürs Leben gemacht.





privileg – fürs Leben gemacht

Was macht eigentlich den Alltag aus? Mit unserer langjährigen Erfahrung in der Herstellung von Haushaltsgeräten wissen wir: er ist wunderschön und manchmal auch chaotisch. Es gibt Tage, da müssen wir Pizza aufwärmen, weil wir Salz statt Zucker in die Soße gemischt haben. Wir trocknen morgens um halb zwei das selbstgemachte Piratenkostüm, damit die Schulaufführung am nächsten Tag der Renner wird. Und dann fallen wir ins Bett: müde aber glücklich.

Darum haben wir uns bei privileg auf das spezialisiert, was wirklich wichtig ist: praktische Funktionen, die eine Menge Arbeit abnehmen. Und verlässliche Geräte, die Tag für Tag einfach gute Dienste leisten und Familien lange begleiten werden. Denn wenn der Haushalt im Hintergrund funktioniert, bleiben Zeit, Luft und Energie für die Turbulenzen des Alltags.

www.privileg.de

Unsere Produkte.

Zuverlässigkeit.

Auf privileg Produkte können Sie vertrauen, denn sie werden mit höchster Präzision entwickelt und gefertigt, um Ihnen lange Freude zu bereiten. Dahinter stehen nicht nur jahrzehntelange Erfahrung und strenge Qualitätskontrollen, sondern vor allem unser Anspruch, den Bedürfnissen Ihrer Familie gerecht zu werden. Tag für Tag. Warum unsere Produkte die richtige Wahl für Sie sind? Weil sie es Ihnen leichter machen, Ihr Zuhause in vollen Zügen zu genießen.

Praxistauglichkeit.

Wir wollen Ihnen helfen, Ihren Alltag so unkompliziert wie möglich zu gestalten. Daher haben wir es uns zur Aufgabe gemacht, innovative und praktische Lösungen zu entwickeln, die Ihnen das Leben erleichtern, vom Kochen mit nur einem Dreh über leicht zu reinigende Backöfen bis hin zu Geschirrspülern, die sich schnell und einfach beladen lassen. Wir bieten Lösungen, die so konzipiert sind, dass sie mühelos mit dem Alltag einer Familie Schritt halten können. Sicher ist eben sicher!

Benutzerfreundliches Design.

privileg Produkte überzeugen mit ihrem Stil und ihrer Authentizität auf ganzer Linie. Sie integrieren sich in jedes Wohnambiente und werden so zum festen Bestandteil des täglichen Lebens. Funktional, intuitiv, ergonomisch und einfach zu bedienen: Es sind Vorteile wie diese, die privileg Produkte zum perfekten Begleiter in Ihrem Alltag machen, immer im Einklang mit Ihren täglichen Anforderungen. Kurzum Produkte, die praktisch sind, mühelos zu bedienen, umweltfreundlich und auf die sie sich verlassen können – ein Leben lang.



Inhalts- verzeichnis

Kochen & Backen

06

Ausstattungsübersicht Backöfen, Herde und Kochfelder	12
Einbau-Backöfen	13
Autarke Kochfelder	15
Einbau-Herde	19
Herdgesteuerte Kochfelder	20
Einbau-Mikrowellengeräte	21
Dunstabzugshauben	22

Kühlen & Gefrieren

26

Ausstattungsübersicht Kühlgeräte	29
Kühl-/Gefrierkombinationen (Nische 180)	32
Kühl-/Gefrierkombinationen (Nische 160/145)	33
Kühlschränke (Nische 122)	34
Kühlschränke (Nische 102)	36
Kühlschränke (Nische 102/88)	37
Kühlschränke (Nische 88/82)	38
Kühl-/Gefriergeräte (Nische 82/88)	39

Geschirrspülen

40

Ausstattungsübersicht Geschirrspüler	44
Vollintegrierbare Geschirrspüler (60 cm)	45
Teilintegrierbare Geschirrspüler (60 cm)	46
Voll-/Teilintegrierbare Geschirrspüler (45 cm)	47

Einbauskizzen

48

Backöfen/Herde und Kochfelder	48
Kompaktgeräte	49
Dunstabzugshauben	49
Kühl-/Gefriergeräte	50
Geschirrspüler	51

Piktogramme/Glossar

52

Sonderzubehör

55



Stil und Mehrwert in der Küche: So einfach und unkompliziert kann **Kochen** sein.

privileg Haushaltsgeräte bieten genau das, was Familien sich wünschen: Sicherheit, Zuverlässigkeit, Komfort und eine ansprechende Optik. Denn wer möchte nicht für seine Lieben Gerichte zaubern, die toll schmecken und toll aussehen? Aus diesem Grund hat privileg **Turn&Cook für Backöfen** entwickelt – eine Kochfunktion, mit der Sie die Lieblingsgerichte Ihrer Familie schneller und einfacher denn je zubereiten können. In Kombination mit dem Backofen erweitert die **Mikrowelle** die Möglichkeiten zusätzlich, indem sie die Garzeiten verkürzt – mit Funktionen für Auftauen, Erhitzen, Konvektionsgaren und Gratinieren.

Unsere **Kollektion an Induktionskochfeldern** ist funktional, sicher und fügt sich nahtlos in die aktuellsten Wohntrends ein. Darüber hinaus sind privileg **Dunstabzugshauben** mit einfachen, intuitiven Bedienelementen ausgestattet, von traditionellen Schaltern über Slider bis hin zur Touch-Control-Steuerung. Alle Geräte und Komponenten sind harmonisch aufeinander abgestimmt, arbeiten mit höchster Präzision und bieten unübertroffene Leistung, um die täglichen Anforderungen mit Leichtigkeit und Komfort zu meistern. Mit privileg setzen Sie auf perfekte Lösungen, die mit ihrer Eleganz, Flexibilität und Energieeffizienz jede moderne Küche bereichern.



Einfach in der Bedienung, einmalig im Geschmack.



Turn&Cook. **Jeder kann kochen.**

Wer wäre nicht gerne in der Lage, leckere Gerichte für jeden Tag zuzubereiten – mit Gelinggarantie und ohne sich Gedanken um die richtigen Geräteeinstellungen machen zu müssen? Um diesen viel gehegten Wunsch zu erfüllen, hat privileg Turn&Cook entwickelt – eine unkomplizierte Funktion für den Backofen. Sie macht es Ihnen so leicht wie nie, die Lieblingsgerichte Ihrer Familie zu zaubern. Alle Parameter sind voreingestellt: Einfach mit einem Dreh am Regler das entsprechende Programm auswählen. Mehr noch: Dank langjähriger Erfahrung und gezielter Forschung ist es privileg gelungen, eine zukunftsweisende Temperaturautomatik zu entwickeln, die den kompletten Kochprozess elektronisch überwacht und die Temperatur dabei konstant hält, immer mit herausragender Leistung. Die perfekte Lösung für alle, die sich perfekte Gerichte wünschen. In nur einer Stunde und ohne großen Aufwand.



Vollflächiger Grill.

Der Grill gehört zu den beliebtesten Kochfunktionen, da er es ermöglicht, Gemüse, Pasta und Quiches zu überbacken oder in kürzester Zeit besondere Rezepte wie leckere Grillspieße zuzubereiten – ohne zusätzliches Öl oder Fett. Um den Wünschen unserer Kunden noch gezielter entgegenzukommen, haben wir eine spezielle privileg Grillfunktion entwickelt, die einzigartig auf dem Markt ist und perfektes, gleichmäßiges Bräunen und Gratinieren gewährleistet.



XXL-Garraum.

Die neuen privileg Backöfen haben ein Fassungsvermögen von 71 Litern. Außerdem sind sie mit einer größeren Fettpfanne ausgestattet, um noch mehr Platz für knusprige Plätzchen, kleine Pizzen oder saftige Braten mit Beilagen zu bieten.



XXL
71L

Reinigungssysteme.

Ausgewählte privileg Backöfen sind mit praktischen Reinigungssystemen ausgestattet, die Ihnen helfen, den Garraum einfach und effizient sauber zu halten – ohne Reinigungsmittel und ohne großen Arbeits- oder Zeitaufwand, lediglich mit der Kraft von Wärme oder Dampf.

Pyrolyse	<i>Die Premium-Funktion für eine mühelose Reinigung des Backofens. Dank der hohen Temperaturen während des Pyrolysezyklus werden Verschmutzungen wie Fett oder eingebrannte Verkrustungen in Asche verwandelt, die sich anschließend ganz einfach mit einem feuchten Schwamm entfernen lassen.</i>
Hydrolyse	<i>Automatische, schnelle und perfekte Reinigung ohne Aufwand oder Reinigungsmittel. Die Innenwände sind mit einer speziellen mikroporösen Emailbeschichtung ausgekleidet, an der selbst hartnäckigste Fettspritzer nicht anhaften, was den Reinigungsprozess erheblich vereinfacht.</i>



Click&Clean. **Eine saubere Sache.**

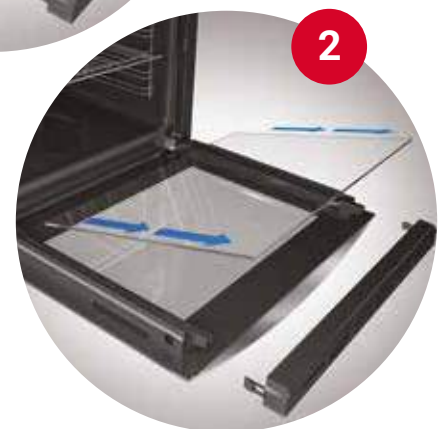
Als erster Hersteller hat privileg ein patentiertes System entwickelt, das es ermöglicht, die Innenscheibe der Backofentür ganz einfach zu entfernen und zu reinigen. Ein paar Handgriffe genügen, und schon ist alles sauber – ohne Werkzeuge oder andere Hilfsmittel.

1 Click

Seitlich drücken, um die obere Schiene der Tür zu entfernen, welche die Innenscheibe fixiert.

2 Clean

Scheibe bequem entnehmen und säubern.



Abklappbarer Grill.

Der Grill der neuen privileg Backöfen besteht aus einer einzigen Heizspirale mit optimierter Form, wodurch er sich mit nur einem Handgriff aushängen und ausklappen lässt. So erreichen Sie mit Leichtigkeit die Oberfläche des Grills, um sie mit einem feuchten Tuch zu reinigen.

Verlangen Sie mehr von Ihrer Mikrowelle.

Schnell kombiniert.

Eine Küche mit einer Mikrowelle von privileg ist immer etwas Besonderes. Denn die Geräte überzeugen mit vielen praktischen Funktionen, um Gerichte für die ganze Familie im Handumdrehen zu kochen oder schnell aufzuwärmen.

Mikrowellen-Grill-Kombigeräte. Doppelt praktisch, dank spezieller Einstellungen für gleichmäßig und knusprig gegarte Gerichte wie Lasagne, überbackenen Fisch oder Kartoffelgratin.

Umluft-Funktion. Dank des integrierten Heißluft-Ventilators können Sie auf die Vorteile des Umluftbackens zurückgreifen und Gerichte schneller zubereiten als im herkömmlichen Backofen.





Double Power Wave – für gleichmäßige Ergebnisse.

Freuen Sie sich über gleichmäßige Ergebnisse. Dank dieses speziellen Systems vermeiden Sie kalte oder verkochte Stellen und erhalten gleichmäßig gegarte Speisen.



Automatikfunktionen.

 <p>Auto-Auftauen</p>	<p>Auftauen – schnelles Auftauen von Gefrorenem Nutzen Sie diese Funktion zum schnellen Auftauen Ihrer gefrorenen Lebensmittel.</p>
 <p>Auto-Aufwärmen</p>	<p>Aufwärmfunktion Mit dieser Funktion können Sie Ihre Gerichte schnell und bequem aufwärmen. Ihre privileg Mikrowelle berechnet die Leistungsstufe und die Zeit automatisch, die sie für das optimale Ergebnis innerhalb kürzester Zeit benötigt. Diese Funktion dient zum Aufwärmen von gefrorenen oder gekühlten Fertiggerichten sowie von Gerichten mit Zimmertemperatur.</p>

Kochen war noch nie so **einfach** und **praktisch**.



Push&Go.

Mit den neuen, einfach zu bedienenden privilegiert Induktionskochfeldern behalten Sie das Kochen vielseitig, sicher und praktisch im Griff, ganz bequem per Tastendruck. Als clevere Komplettlösung sind die Kochfelder mit speziellen Push&Go Automatikfunktionen ausgestattet, die eigenständig die richtige Leistungsstufe und das richtige Programm für Ihren täglichen Bedarf einstellen: Kochen, Warmhalten oder Kaffee zubereiten*.

* modellabhängig



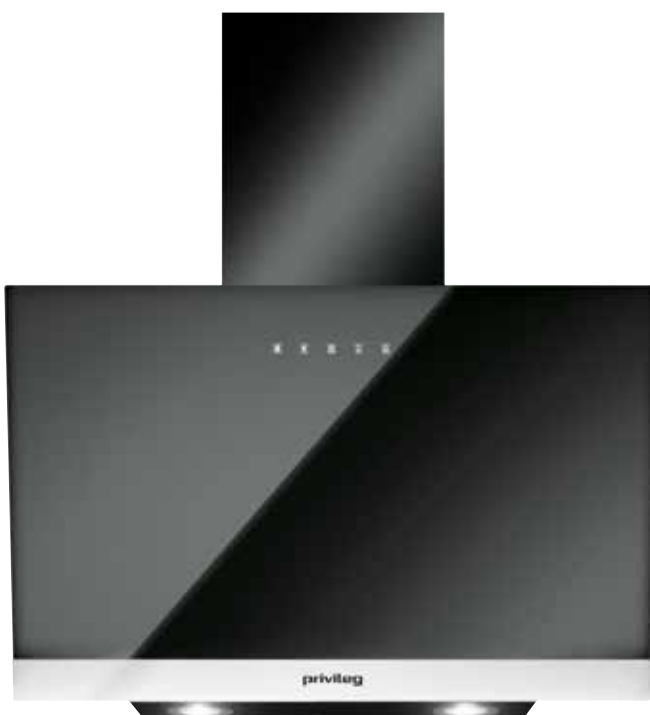
FlexZone.

Jetzt kommt maximale Flexibilität in die Küche: Die FlexZone der neuen Induktionskochfelder erkennt und erwärmt automatisch nur die Bereiche, auf denen Kochgeschirr steht. So können Sie innerhalb dieser flexiblen Kochzone mehrere Töpfe bei gleicher Leistungsstufe erhitzen, selbst wenn die Zone nicht vollständig abgedeckt ist.



Frischer Wind in der Küche.

Dunstabzugshauben von privilegiert werden den unterschiedlichsten Ansprüchen gerecht, doch eines haben alle gemeinsam: Sie sind einfach zu bedienen und ein Blickfang in der Küche. Wählen Sie aus Kaminhauben, dekorativen Hauben und Wandessen, mit Abzug oder Filter. Modelle mit Abzug sind besonders effizient, benötigen jedoch eine direkte Verbindung nach außen. Modelle mit Filter lassen sich hingegen überall montieren und reinigen die Luft nahezu so gründlich wie die Abluftmodelle. So oder so bringen Sie frischen Wind in Ihre Küche!



Ausstattungsübersicht Backöfen/Herde

	PBWK3 OP8V IN	PBWK3 OH8V IN	PBWK3 ON8V IN	PBWK3 OS8V IN	PBWK3 NS5F IN	PHWK3 OH8V IN	PHWK3 OH5V IN	PHWK3 NS5F IN	PHWK3 NS3F IN
Beschreibung									
Backofen/Herd	Backofen	Backofen	Backofen	Backofen	Backofen	Herd	Herd	Herd	Herd
Produktfarbe	Edelstahl	Edelstahl	Edelstahl	Edelstahl	Edelstahl	Edelstahl	Edelstahl	Edelstahl	Edelstahl
Kindersicherung	-	-	-	-	-	-	-	-	-
Reinigung									
Reinigungssystem	Pyrolyse	Hydrolyse				Hydrolyse	Hydrolyse		
SmartClean Emaille	•	•	•	•	•	•	•	•	•
Funktionen									
Koch-Modus	multifunktional mit Heißluft	multifunktional mit Heißluft	multifunktional mit Heißluft	Multi 5	Multi 5	Multi 8	Multi 5	Multi 5	konventionell oder Grill
Anzahl der Funktionen	9	9	10	7	5	8	5	5	3
Art des Grills	standard	klappbar	klappbar	klappbar	klappbar	standard	standard	standard	standard
Turn + Cook	•	•	•	•	-	-	-	-	-
Ober-/Unterhitze	•	•	•	•	•	•	•	•	•
Unterhitze	-	-	•	•	-	•	-	-	•
Heißluft	•	•	•	-	-	•	-	-	-
Kochen auf mehreren Ebenen	3	3	3						
Umluft	-	-	-	•	•	•	•	•	-
Turbo Lüfter	-	-	-	-	-	•	-	-	-
Heißluft eco	•	•	•	-	-	-	-	-	-
Freasy Cook	•	•	•	•	-	-	-	-	-
Auftauen	-	-	-	-	•	•	•	•	-
Grill	•	•	•	•	•	•	•	•	•
Turbo Grill	•	•	•	•	•	•	•	•	-
Pizza- und Brot-Funktion	•	•	•	-	-	-	-	-	-
Warmhaltefunktion	•	•	•	-	-	-	-	-	-
Maxi Cooking	•	•	•	-	-	-	-	-	-
Turn&Cook	•	•	•	-	-	-	-	-	-
Zubehör									
Anzahl der Roste	1	1	1	1	1	1	1	1	1
Anzahl emaillierter Backbleche	1	1	1	1	1	1	1	1	1
Anzahl der Fettpfannen	1	1	1			1			
Technische Daten und Maße									
Bruttovolumen (Liter)	71	71	71	71	71	65	65	65	69
Energieeffizienzklasse	A+	A+	A+	A	A	A	A	A	A
Gesamtanschlusswert (W)	3300	2900	2900	2900	2750	10200	9600	9600	9600
Kabellänge (cm)	100	100	100	100	100				
Steckertyp	Schuko-Stecker	Schuko-Stecker	Schuko-Stecker	Schuko-Stecker	Schuko-Stecker				

Ausstattungsübersicht Kochfelder

	PC 35S77 AL	PB 89S77 AL	PCTAI K7040C IN	PC 09S60 AL	PB 27S60 AL	PS 15Q60 AL	PCTAI K6040 IN	PCTAC K7042 IN	PCTAC K6041/1 IN	PCTAC K6042 IN	PCTAC 3040 NE	PCTHR K6042 IN	PCTHR K6040 IN
Beschreibung													
Rahmen	Aluminium gebürstet	Aluminium gebürstet	Edelstahl-Rahmen	Aluminium gebürstet	Aluminium gebürstet	Aluminium gebürstet	Edelstahl-Rahmen	Edelstahl-Rahmen	Edelstahl-Rahmen	Rahmenlos	Edelstahl-Rahmen	Edelstahl-Rahmen	
Beheizungsart	Induktion	Induktion	Induktion	Induktion	Induktion	Induktion	Induktion	Strahlungsheizkörper	Strahlungsheizkörper	Strahlungsheizkörper	Strahlungsheizkörper	Strahlungsheizkörper	Strahlungsheizkörper
Anzahl Strahlungsheizkörper								4	4	4	2	4	4
Anzahl Induktionskochzonen	4	4	4	4	4	4	4						
Bedienung													
Steuerungstyp	Slider	Slider	Touch Control	Slider	Slider	Touch Control	Slider	Touch Control	Touch Control	Touch Control	Touch Control	Elektronisch	Elektronisch
Kindersicherung	•	•	•	•	•	•	•	•	•	•	•	-	-
Timer	•	•	•	•	•	•	•	•	•	•	•	•	•
Restwärmeanzeige	•	•	•	•	•	•	•	•	•	•	•	•	•
Funktionen													
Push&GO	•	•	•	•	•	•	•						
Flexible Kochzonen	Flexzone	Dualzone	Dualzone	Flexzone	Dualzone								
Köcheln (Simmern)	-	-	•	-	-	-	-	-	•	-	-	-	-
Schmelzen	-	-	-	-	-	-	-	-	•	-	-	-	-
Booster	•	•	•	•	•	•	•	-	-	-	-	-	-
Topferkennung	•	•	•	•	•	•	•						
Technische Daten und Maße													
Ausschnittmaße, Breite (mm)	750	750	750	560	560	560	560	750	560	560	270	560	560
Ausschnittmaße, Tiefe (mm)	480	480	490	480	480	480	490	490	490	490	490	490	490
Einbauhöhe (mm)	50	50	52	50	50	50	52	42	42	42	40	42	42
Gesamtanschlusswert (W)	7200	7200	7200	7200	7200	7200	7200	6800	6300	6200	2900	6800	6200
Kabellänge (cm)	120	120	150	120	120	120	150				100		

¹ Energieeffizienzklassen-Spektrum von A+++ bis D

Einbau-Backöfen



PBWK3 OP8V IN

Einbau-Backofen mit Pyrolyse (71 l)

Betriebsart, Funktionen und Regelung

- Heißluftbackofen mit 9 Funktionen und Pyrolyse
- Elektronik-Uhr
- **Turn&Cook** – über 80 Rezepte mit nur einem Dreh
- Maxi Cooking – optimierte Funktion für das Garen großer Fleischstücke
- Multi-Level-Kochen – gleichzeitiges Zubereiten auf drei Ebenen
- Heißluft – von Beginn an gleichmäßige Verteilung der heißen Luft
- ECO Heißluft – zum Garen von saftigen Braten
- Freasy Cook – perfekt für die Zubereitung tiefgefrorener Speisen
- Pizzafunktion – lecker und knusprig

Ausstattung und Komfort

- **Pyrolyse**-Reinigungssystem mit 2 Stufen
- **Click&Clean** – saubere Backofentür in nur 2 Schritten
- **EasyClean** Email – reinigungsfreundliche Innenraum-beschichtung
- Edelstahl-Schalterblende
- Versenkbare Bedienknebel
- Vollglasinnentür, 3-fach verglast
- Glatte Seitenwände

Zubehör

- 1 Gitterrost
- 1 Backblech, emailliert
- 1 Fettpfanne

Anschluss und Maße

- Energieeffizienzklasse A+¹
- Gesamtanschlusswert: 3,3 kW
- Länge des Anschlusskabels 100 cm
- Nischenmaße (H x B x T): 600 x 560 x 560 mm

Sonderzubehör, gegen Aufpreis

- Teilauszug mit 2 Ebenen, SLP 252



Edelstahl



PBWK3 OH8V IN

Einbau-Backofen mit Hydrolyse (71 l)

Betriebsart, Funktionen und Regelung

- Heißluftbackofen mit 9 Funktionen
- Elektronik-Uhr
- **Turn&Cook** – über 80 Rezepte mit nur einem Dreh
- Maxi Cooking – optimierte Funktion für das Garen großer Fleischstücke
- Multi-Level-Kochen – gleichzeitiges Zubereiten auf drei Ebenen
- Heißluft – von Beginn an gleichmäßige Verteilung der heißen Luft
- ECO Heißluft – zum Garen von saftigen Braten
- Freasy Cook – perfekt für die Zubereitung tiefgefrorener Speisen
- Pizzafunktion – lecker und knusprig

Ausstattung und Komfort

- **Hydrolyse**-Reinigungsfunktion
- **Click&Clean** – saubere Backofentür in nur 2 Schritten
- **EasyClean** Email – reinigungsfreundliche Innenraum-beschichtung
- Edelstahl-Schalterblende
- Versenkbare Bedienknebel
- Vollglasinnentür, 2-fach verglast
- Abklappbarer Grill erleichtert die Reinigung
- Glatte Seitenwände

Zubehör

- 1 Gitterrost
- 1 Backblech, emailliert
- 1 Fettpfanne

Anschluss und Maße

- Energieeffizienzklasse A+¹
- Gesamtanschlusswert: 2,9 kW
- Länge des Anschlusskabels 100 cm
- Nischenmaße (H x B x T): 600 x 560 x 560 mm

Sonderzubehör, gegen Aufpreis

- Teilauszug mit 2 Ebenen, SLP 252



Edelstahl

¹ Energieeffizienzklassen-Spektrum von A+++ bis D

Einbau-Backöfen



PBWK3 ON8V IN

Einbau-Backofen (71 l)

Betriebsart, Funktionen und Regelung

- Heißluftbackofen mit 10 Funktionen
- Elektronik-Uhr
- **Turn&Cook** – über 80 Rezepte mit nur einem Dreh
- Maxi Cooking – optimierte Funktion für das Garen großer Fleischstücke
- Multi-Level-Kochen – gleichzeitiges Zubereiten auf drei Ebenen
- Heißluft – von Beginn an gleichmäßige Verteilung der heißen Luft
- ECO Heißluft – zum Garen von saftigen Braten
- Freasy Cook – perfekt für die Zubereitung tiefgefrorener Speisen
- Pizzafunktion – lecker und knusprig

Ausstattung und Komfort

- **Click&Clean** – saubere Backofentür in nur 2 Schritten
- **EasyClean** Email
- Edelstahl-Schalterblende
- Versenkbare Bedienknebel
- Vollglasinnentür, 2-fach verglast
- Abklappbarer Grill
- Glatte Seitenwände

Zubehör

- 1 Gitterrost
- 1 Backblech, emailliert
- 1 Fettpfanne

Anschluss und Maße

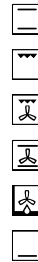
- Energieeffizienzklasse A+¹
- Gesamtanschlusswert: 2,9 kW
- Länge des Anschlusskabels 100 cm
- Nischenmaße (H x B x T): 600 x 560 x 560 mm

Sonderzubehör, gegen Aufpreis

- Teilauszug mit 2 Ebenen, SLP 252



Edelstahl



PBWK3 ON5V IN

Einbau-Backofen (71 l)

Betriebsart, Funktionen und Regelung

- Multifunktions-Umluftbackofen mit 7 Funktionen
- Elektronik-Uhr
- **Turn&Cook** – über 80 Rezepte mit nur einem Dreh
- Freasy Cook – perfekt für die Zubereitung tiefgefrorener Speisen

Ausstattung und Komfort

- **Click&Clean** – saubere Backofentür in nur 2 Schritten
- **EasyClean** Email
- Edelstahl-Schalterblende
- Versenkbare Bedienknebel
- Vollglasinnentür, 2-fach verglast
- Abklappbarer Grill
- Glatte Seitenwände

Zubehör

- 1 Gitterrost
- 1 Backblech, emailliert

Anschluss und Maße

- Energieeffizienzklasse A¹
- Gesamtanschlusswert: 2,9 kW
- Länge des Anschlusskabels 100 cm
- Nischenmaße (H x B x T): 600 x 560 x 560 mm

Sonderzubehör, gegen Aufpreis

- Teilauszug mit 2 Ebenen, SLP 252



Edelstahl



PBWK3 NN5F IN

Einbau-Backofen (71 l)

Betriebsart, Funktionen und Regelung

- Multifunktions-Umluftbackofen mit 5 Funktionen

Ausstattung und Komfort

- **Click&Clean** – saubere Backofentür in nur 2 Schritten
- **EasyClean** Email
- Edelstahl-Schalterblende
- Vollglasinnentür, 2-fach verglast
- Abklappbarer Grill
- Glatte Seitenwände

Zubehör

- 1 Gitterrost
- 1 Backblech, emailliert

Anschluss und Maße

- Energieeffizienzklasse A¹
- Gesamtanschlusswert: 2,75 kW
- Länge des Anschlusskabels 100 cm
- Nischenmaße (H x B x T): 600 x 560 x 560 mm

Sonderzubehör, gegen Aufpreis

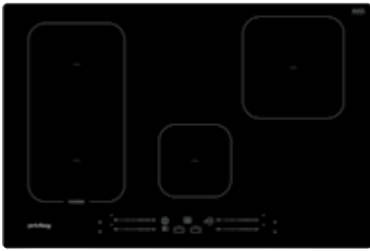
- Teilauszug mit 2 Ebenen, SLP 252



Edelstahl

¹ Energieeffizienzklassen-Spektrum von A+++ bis D

Induktions-Kochfelder autark 77 cm



PC 35S77 AL

Induktions-Kochfeld (77 cm)

Bauart

- Gebürsteter Aluminiumrahmen
- Direct Access – Touch Control mit Slider-Funktion für jede Kochzone
- Einfache Bedienung durch vorne angeordnete Bedienelemente

Kochzonen

- 4 elektronisch geregelte **Induktions-Kochzonen**, mit Turbostufe, davon **eine Flexzone**
- **Vorne links:** 18/23 cm Ø, 1750 Watt, **Booster** 2000 Watt
- **Hinten links:** 18/23 cm Ø, 1750 Watt, **Booster** 2000 Watt
- **Hinten rechts:** 21 cm Ø, 2100 Watt, **Booster** 3000 Watt
- **Vorne:** 14,5 cm Ø, 1200 Watt, **Booster** 1600 Watt

Ausstattung und Komfort

- **Push&Go Automatikfunktionen:** Push&Warm, Push&Boil und Push&Moka
- Digitalanzeige der eingestellten Leistung für jede Kochzone
- Timer für jede Kochzone mit Abschaltautomatik (1 – 99 Min.)
- 4-fach Restwärmeanzeige
- Kindersicherung

Technische Daten

- Gesamt-Anschlusswert: 7,2 kW
- Außenmaße (B x T): 778 x 518 mm
- Ausschnittmaße (B x T): 750 x 480 mm
- Einbauhöhe: 50 mm

Sonderzubehör, gegen Aufpreis

- Passender Schutzboden SPI7750



Aluminium gebürstet



PB 89S77 AL

Induktions-Kochfeld (77 cm)

Bauart

- Gebürsteter Aluminiumrahmen
- Direct Access – Touch Control mit Slider-Funktion für jede Kochzone
- Einfache Bedienung durch vorne angeordnete Bedienelemente

Kochzonen

- 4 elektronisch geregelte **Induktions-Kochzonen**, mit Turbostufe, davon **eine Brückenzone**
- **Vorne links:** 18 cm Ø, 1800 Watt, **Booster** 2100 Watt
- **Hinten links:** 18 cm Ø, 1800 Watt, **Booster** 2100 Watt
- **Hinten rechts:** 21 cm Ø, 2100 Watt, **Booster** 3000 Watt
- **Vorne:** 14,5 cm Ø, 1200 Watt, **Booster** 1600 Watt

Ausstattung und Komfort

- **Push&Go Automatikfunktionen:** Push&Warm, Push&Boil und Push&Moka
- Digitalanzeige der eingestellten Leistung für jede Kochzone
- Timer für jede Kochzone mit Abschaltautomatik (1 – 99 Min.)
- 4-fach Restwärmeanzeige
- Kindersicherung

Technische Daten

- Gesamt-Anschlusswert: 7,2 kW
- Außenmaße (B x T): 778 x 518 mm
- Ausschnittmaße (B x T): 750 x 480 mm
- Einbauhöhe: 50 mm

Sonderzubehör, gegen Aufpreis

- Passender Schutzboden SPI7750

Voraussichtlich lieferbar ab März 2020



Aluminium gebürstet



PCTAI K7040C IN

Induktions-Kochfeld (77 cm)

Bauart

- Flacher Edelstahl-Rahmen
- Touch-Control-Steuerung
- Einfache Bedienung durch vorne angeordnete Bedienelemente

Kochzonen

- 4 elektronisch geregelte **Induktions-Kochzonen**, mit Turbostufe, davon **eine Brückenzone**
- **Vorne links:** 14,5 cm Ø, 1200 Watt, **Booster** 1500 Watt
- **Vorne rechts:** 18 cm Ø, 1800 Watt, **Booster** 2100 Watt
- **Hinten links:** 21 cm Ø, 2100 Watt, **Booster** 2300 Watt
- **Hinten rechts:** 18 cm Ø, 1800 Watt, **Booster** 2100 Watt

Ausstattung und Komfort

- Mit Simmer-Funktion zum Kochen auf niedriger Garstufe
- Digitalanzeige der eingestellten Leistung für jede Kochzone
- Timer für jede Kochzone mit Abschaltautomatik (1 – 99 Min.)
- 4-fach Restwärmeanzeige
- Kindersicherung

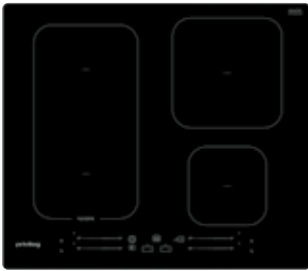
Technische Daten

- Gesamt-Anschlusswert: 7,2 kW
- Außenmaße (B x T): 770 x 510 mm
- Ausschnittmaße (B x T): 750 x 490 mm
- Einbauhöhe: 52 mm



Edelstahl-Rahmen

Induktions-Kochfelder autark 60 cm



PC 09S60 AL

Induktions-Kochfeld (60 cm)

Bauart

- Gebürsteter Aluminiumrahmen
- Direct Access – Touch Control mit Slider-Funktion für jede Kochzone
- Einfache Bedienung durch vorne angeordnete Bedienelemente

Kochzonen

- 4 elektronisch geregelte **Induktions-Kochzonen**, mit Turbostufe, davon **eine Flexzone**
- **Vorne links:** 18/23 cm Ø, 1750 Watt, **Booster** 2000 Watt
- **Vorne rechts:** 14,5 cm Ø, 1200 Watt, **Booster** 1600 Watt
- **Hinten links:** 18/23 cm Ø, 1750 Watt, **Booster** 2000 Watt
- **Hinten rechts:** 21 cm Ø, 2100 Watt, **Booster** 3000 Watt

Ausstattung und Komfort

- **Push&Go Automatikfunktionen:** Push&Warm, Push&Boil und Push&Moka
- Digitalanzeige der eingestellten Leistung für jede Kochzone
- Timer für jede Kochzone mit Abschaltautomatik (1 – 99 Min.)
- 4-fach Restwärmeanzeige
- Kindersicherung

Technische Daten

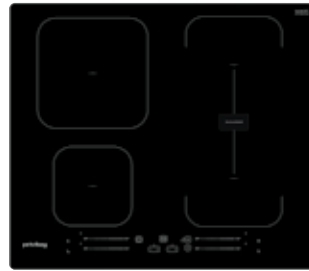
- Gesamt-Anschlusswert: 7,2 kW
- Außenmaße (BxT): 598x518 mm
- Ausschnittmaße (BxT): 560x480 mm
- Einbauhöhe: 50 mm

Sonderzubehör, gegen Aufpreis

- Passender Schutzboden SPI6051



Aluminium gebürstet



PB 27S60 AL

Induktions-Kochfeld (60 cm)

Bauart

- Gebürsteter Aluminiumrahmen
- Direct Access – Touch Control mit Slider-Funktion für jede Kochzone
- Einfache Bedienung durch vorne angeordnete Bedienelemente

Kochzonen

- 4 elektronisch geregelte **Induktions-Kochzonen**, mit Turbostufe, davon **eine Brückenzone**
- **Vorne links:** 14,5 cm Ø, 1200 Watt, **Booster** 1600 Watt
- **Vorne rechts:** 18 cm Ø, 1800 Watt, **Booster** 2100 Watt
- **Hinten links:** 21 cm Ø, 2100 Watt, **Booster** 3000 Watt
- **Hinten rechts:** 18 cm Ø, 1800 Watt, **Booster** 2100 Watt

Ausstattung und Komfort

- **Push&Go Automatikfunktionen:** Push&Warm, Push&Boil und Push&Moka
- Digitalanzeige der eingestellten Leistung für jede Kochzone
- Timer für jede Kochzone mit Abschaltautomatik (1 – 99 Min.)
- 4-fach Restwärmeanzeige
- Kindersicherung

Technische Daten

- Gesamt-Anschlusswert: 7,2 kW
- Außenmaße (BxT): 598x518 mm
- Ausschnittmaße (BxT): 560x480 mm
- Einbauhöhe: 50 mm

Sonderzubehör, gegen Aufpreis

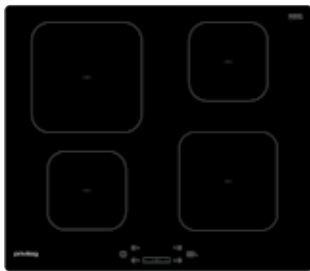
- Passender Schutzboden SPI6051



Aluminium gebürstet

Induktions-Kochfelder autark 60 cm

Glaskeramik-Kochfeld autark 77 cm



PS 15Q60 AL

Induktions-Kochfeld (60 cm)

Bauart

- Gebürsteter Aluminiumrahmen
- Touch Control Steuerung
- Einfache Bedienung durch vorne angeordnete Bedienelemente

Kochzonen

- 4 elektronisch geregelte **Induktions-Kochzonen**, mit Turbostufe
- **Vorne links:** 14,5 cm Ø, 1200 Watt, **Booster** 1600 Watt
- **Vorne rechts:** 18 cm Ø, 1800 Watt, **Booster** 2100 Watt
- **Hinten links:** 21 cm Ø, 2100 Watt, **Booster** 3000 Watt
- **Hinten rechts:** 14,5 cm Ø, 1200 Watt, **Booster** 1600 Watt

Ausstattung und Komfort

- **Push&Go Automatikfunktionen:** Push&Warm, Push&Boil und Push&Moka
- Digitalanzeige der eingestellten Leistung für jede Kochzone
- Timer für jede Kochzone mit Abschaltautomatik (1 – 99 Min.)
- 4-fach Restwärmeanzeige
- Kindersicherung

Technische Daten

- Gesamt-Anschlusswert: 7,2 kW
- Außenmaße (B x T): 598 x 518 mm
- Ausschnittmaße (B x T): 560 x 480 mm
- Einbauhöhe: 50 mm

Sonderzubehör, gegen Aufpreis

- Passender Schutzboden SPI6051

Voraussichtlich lieferbar ab März 2020



Aluminium gebürstet



PCTAI K6040 IN

Induktions-Kochfeld (60 cm)

Bauart

- Flacher Edelstahl-Rahmen
- Touch Control mit Slider-Funktion
- Einfache Bedienung durch vorne angeordnete Bedienelemente

Kochzonen

- 4 elektronisch geregelte **Induktions-Kochzonen**, mit Turbostufe
- **Vorne links:** 14,5 cm Ø, 1200 Watt, **Booster** 1500 Watt
- **Vorne rechts:** 21 cm Ø, 2100 Watt, **Booster** 2500 Watt
- **Hinten links:** 21 cm Ø, 2100 Watt, **Booster** 2500 Watt
- **Hinten rechts:** 14,5 cm Ø, 1200 Watt, **Booster** 1500 Watt

Ausstattung und Komfort

- Digitalanzeige der eingestellten Leistung für jede Kochzone
- Timer für jede Kochzone mit Abschaltautomatik (1 – 99 Min.)
- 4-fach Restwärmeanzeige
- Kindersicherung

Technische Daten

- Gesamt-Anschlusswert: 7,2 kW
- Außenmaße (B x T): 580 x 510 mm
- Ausschnittmaße (B x T): 560 x 490 mm
- Einbauhöhe: 52 mm



Edelstahl-Rahmen



PCTAC K7042 IN

Glaskeramik-Kochfeld (77 cm)

Bauart

- Flacher Edelstahl-Rahmen
- Touch-Control-Steuerung
- Einfache Bedienung durch vorne angeordnete Bedienelemente

Kochzonen

- 4 Kochzonen, davon 1 DUO-Zweikreis-Kochzone, 1 Bräter-Zweikreis-Kochzone
- **Vorne links:** 14,5 cm Ø, 1200 Watt
- **Vorne rechts:** 18 cm Ø, 1700 Watt
- **Hinten links:** 12/21 cm Ø, 750/2100 Watt
- **Hinten rechts:** 14,5/25 Ø, 1000/1800 Watt

Ausstattung und Komfort

- Digitalanzeige der eingestellten Leistung für jede Kochzone
- Timer für jede Kochzone mit Abschaltautomatik (1 – 99 Min.)
- 4-fach Restwärmeanzeige
- Kindersicherung

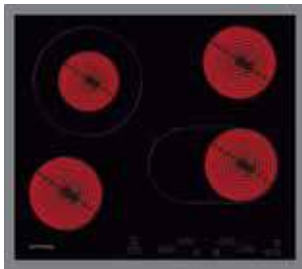
Technische Daten

- Gesamt-Anschlusswert: 6,8 kW
- Außenmaße (B x T): 770 x 510 mm
- Ausschnittmaße (B x T): 750 x 490 mm
- Einbauhöhe: 42 mm



Edelstahl-Rahmen

Glaskeramik-Kochfelder autark 60/30 cm



PCTAC K6041/1 IN

Glaskeramik-Kochfeld (60 cm)

Bauart

- Flacher Edelstahl-Rahmen
- Touch-Control-Steuerung
- Einfache Bedienung durch vorne angeordnete Bedienelemente

Kochzonen

- 4 Kochzonen, Schmelzstufe, davon 1 DUO-ZweikreisKochzone, 1 Bräter-ZweikreisKochzone
- **Vorne links:** 14,5 cm Ø, 1200 Watt
- **Vorne rechts:** 14,5/25 cm Ø, 1000/1800 Watt
- **Hinten links:** 12/21 cm Ø, 750/2100 Watt
- **Hinten rechts:** 14,5 cm Ø, 1200 Watt

Ausstattung und Komfort

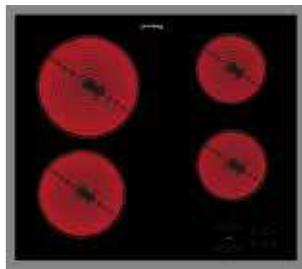
- Mit Simmer-Funktion zum Kochen auf niedriger Garstufe
- Digitalanzeige der eingestellten Leistung für jede Kochzone
- Timer für jede Kochzone mit Abschalt-automatik (1 – 99 Min.)
- 4-fach Restwärmeanzeige
- Kindersicherung

Technische Daten

- Gesamt-Anschlusswert: 6,3 kW
- Außenmaße (B x T): 577 x 507 mm
- Ausschnittmaße (B x T): 560 x 490 mm
- Einbauhöhe: 42 mm



Edelstahl-Rahmen



PCTAC K6042 IN

Glaskeramik-Kochfeld (60 cm)

Bauart

- Flacher Edelstahl-Rahmen
- Touch-Control-Steuerung
- Einfache Bedienung durch vorne angeordnete Bedienelemente

Kochzonen

- 4 Kochzonen
- **Vorne links:** 18 cm Ø, 1700 Watt
- **Vorne rechts:** 14,5 cm Ø, 1200 Watt
- **Hinten links:** 21 cm Ø, 2100 Watt
- **Hinten rechts:** 14,5 cm Ø, 1200 Watt

Ausstattung und Komfort

- Digitalanzeige der eingestellten Leistung für jede Kochzone
- Timer für jede Kochzone mit Abschalt-automatik (1 – 99 Min.)
- 4-fach Restwärmeanzeige
- Kindersicherung

Technische Daten

- Gesamt-Anschlusswert: 6,2 kW
- Außenmaße (B x T): 580 x 510 mm
- Ausschnittmaße (B x T): 560 x 490 mm
- Einbauhöhe: 42 mm



Edelstahl-Rahmen



PCTAC 3040 NE

Glaskeramik-Kochfeld (30 cm)

Bauart

- Rahmenlos
- Touch-Control-Steuerung
- Einfache Bedienung durch vorne angeordnete Bedienelemente

Kochzonen

- 2 Kochzonen, davon 1 DUOZweikreis-Kochzone
- Vorne: 14,5 cm Ø, 1200 Watt
- Hinten: 18 cm Ø, 1700 Watt

Ausstattung und Komfort

- Digitalanzeige der eingestellten Leistung für jede Kochzone
- Timer für jede Kochzone mit
- 2-fach Restwärmeanzeige
- Kindersicherung

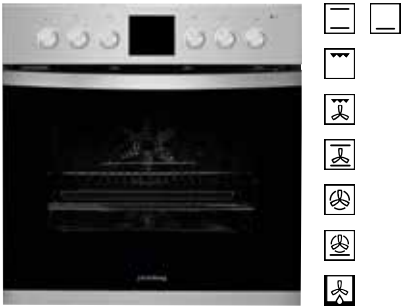
Technische Daten

- Gesamt-Anschlusswert: 2,9 kW
- Außenmaße (B x T): 284 x 510 mm
- Ausschnittmaße (B x T): 270 x 490 mm
- Einbauhöhe: 40 mm



Rahmenlos

Einbau-Herde



PHVK3 OH8V IN

Einbau-Herd mit Display und Hydrolyse (65 l)

Betriebsart, Funktionen und Regelung

- Multifunktions-Heißlufttherd mit 8 Funktionen
- Vier Kochzonen, energieeregelt
- Elektronik-Uhr
- Alle 4 Kochzonen mit Schmelzstufe, Warmhaltefunktion, Turbostufe
- Heißluft – von Beginn an gleichmäßige Verteilung der heißen Luft

Ausstattung und Komfort

- **Hydrolyse**-Reinigungsfunktion
- **EasyClean** Email – reinigungsfreundliche Innenraumbeschichtung
- Edelstahl-Schalterblende
- Versenkbare Bedienknebel
- Vollglasinnentür, 2-fach verglast
- Garraum-Temperatur bis 250 °C
- Glatte Seitenwände

Zubehör

- 1 Gitterrost
- 1 Backblech, emailliert
- 1 Fettpfanne

Anschluss und Maße

- Energieeffizienzklasse A¹
- Gesamtanschlusswert: 10,2 kW
- Nischenmaße (H x B x T): 600 x 560 x 550 mm

Sonderzubehör, gegen Aufpreis

- 1-fach Teleskop-Auszug SLV 241
- 2-fach Teleskop-Auszug SLV 242

Kombinierbar mit den Kochfeldern:

PCTHR K6042 IN
PCTHR K6040 IN



Edelstahl



PHVK3 OH5V IN

Einbau-Herd mit Display und Hydrolyse (65 l)

Betriebsart, Funktionen und Regelung

- Multifunktions-Umlufttherd mit 5 Funktionen
- Vier Kochzonen, energieeregelt
- Elektronik-Uhr
- Alle 4 Kochzonen mit Schmelzstufe, Warmhaltefunktion, Turbostufe

Ausstattung und Komfort

- **Hydrolyse**-Reinigungsfunktion
- **EasyClean** Email – reinigungsfreundliche Innenraumbeschichtung
- Edelstahl-Schalterblende
- Versenkbare Bedienknebel
- Vollglasinnentür, 2-fach verglast
- Garraum-Temperatur bis 250 °C
- Glatte Seitenwände

Zubehör

- 1 Gitterrost
- 1 Backblech, emailliert

Anschluss und Maße

- Energieeffizienzklasse A¹
- Gesamtanschlusswert: 9,6 kW
- Nischenmaße (H x B x T): 600 x 560 x 550 mm

Sonderzubehör, gegen Aufpreis

- 1-fach Teleskop-Auszug SLV 241
- 2-fach Teleskop-Auszug SLV 242

Kombinierbar mit den Kochfeldern:

PCTHR K6042 IN
PCTHR K6040 IN



Edelstahl



PHVK3 NN5F IN

Einbau-Herd (65 l)

Betriebsart, Funktionen und Regelung

- Multifunktions-Umlufttherd mit 5 Funktionen
- Vier Kochzonen, energieeregelt
- Alle 4 Kochzonen mit Schmelzstufe, Warmhaltefunktion, Turbostufe

Ausstattung und Komfort

- **EasyClean** Email – reinigungsfreundliche Innenraumbeschichtung
- Edelstahl-Schalterblende
- Vollglasinnentür, 2-fach verglast
- Garraum-Temperatur bis 250 °C
- Glatte Seitenwände

Zubehör

- 1 Gitterrost
- 1 Backblech, emailliert

Anschluss und Maße

- Energieeffizienzklasse A¹
- Gesamtanschlusswert: 9,6 kW
- Nischenmaße (H x B x T): 600 x 560 x 550 mm

Sonderzubehör, gegen Aufpreis

- 1-fach Teleskop-Auszug SLV 241
- 2-fach Teleskop-Auszug SLV 242

Kombinierbar mit den Kochfeldern:

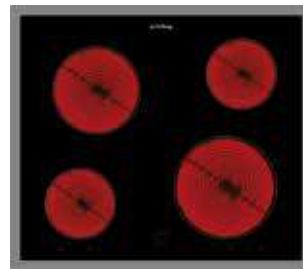
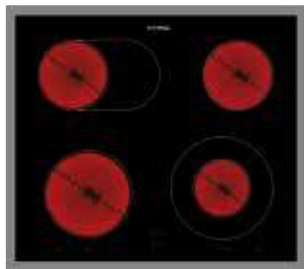
PCTHR K6042 IN
PCTHR K6040 IN



Edelstahl

¹ Energieeffizienzklassen-Spektrum von A+++ bis D

Einbau-Herde/Glaskeramik-Kochfelder 60 cm



PHVK3 NN3F IN

Einbau-Herd (69 l)

Betriebsart, Funktionen und Regelung

- Konventionell beheizter Herd mit 3 Funktionen
- Vier Kochzonen, energieregelt
- Alle 4 Kochzonen mit Schmelzstufe, Warmhaltefunktion, Turbostufe

Ausstattung und Komfort

- **EasyClean** Email – reinigungsfreundliche Innenraumbeschichtung
- Edelstahl-Schalterblende
- Vollglasinnentür, 2-fach verglast
- Garraum-Temperatur bis 250 °C
- Glatte Seitenwände

Zubehör

- 1 Gitterrost
- 1 Backblech, emailliert

Anschluss und Maße

- Energieeffizienzklasse A¹
- Gesamtanschlußwert: 9,6 kW
- Nischenmaße (H x B x T): 600 x 560 x 550 mm

Sonderzubehör, gegen Aufpreis

- 1-fach Teleskop-Auszug SLV 241
- 2-fach Teleskop-Auszug SLV 242

Kombinierbar mit den Kochfeldern:

PCTHR K6042 IN
PCTHR K6040 IN



Edelstahl

PCTHR K6042 IN

Glaskeramik-Kochfeld (60 cm)

Bauart

- Flacher Edelstahl-Rahmen
- Elektronisch geregelte Steuerung

Kochzonen

- 4 Kochzonen, davon 1 Bräter-Zweikreis-Kochzone, 1 DUO-Zweikreis-Kochzone
- **Vorne links:** 18 cm Ø, 1700 Watt
- **Vorne rechts:** 12/21 cm Ø, 750/2100 Watt
- **Hinten links:** 14,5/25 cm Ø, 1000/1800 Watt
- **Hinten rechts:** 14,5 cm Ø, 1200 Watt

Ausstattung und Komfort

- 4-fach Restwärmeanzeige
- Glaskeramikfläche – einfach zu reinigen

Technische Daten

- Gesamt-Anschlusswert: 6,8 kW
- Außenmaße (B x T): 580 x 510 mm
- Ausschnittmaße (B x T): 560 x 490 mm
- Einbauhöhe: 42 mm

Kombinierbar mit den Einbau-Herden:

PHVK3 NN3F IN
PHVK3 NN5F IN
PHVK3 OH5V IN
PHVK3 OH8V IN



Edelstahl-Rahmen

PCTHR K6040 IN

Glaskeramik-Kochfeld (60 cm)

Bauart

- Flacher Edelstahl-Rahmen
- Elektronisch geregelte Steuerung

Kochzonen

- 4 Kochzonen
- **Vorne links:** 14,5 cm Ø, 1200 Watt
- **Vorne rechts:** 21 cm Ø, 2100 Watt
- **Hinten links:** 18 cm Ø, 1700 Watt
- **Hinten rechts:** 14,5 cm Ø, 1200 Watt

Ausstattung und Komfort

- 4-fach Restwärmeanzeige
- Glaskeramikfläche – einfach zu reinigen

Technische Daten

- Gesamt-Anschlusswert: 6,2 kW
- Außenmaße (B x T): 580 x 510 mm
- Ausschnittmaße (B x T): 560 x 490 mm
- Einbauhöhe: 42 mm

Kombinierbar mit den Einbau-Herden:

PHVK3 NN3F IN
PHVK3 NN5F IN
PHVK3 OH5V IN
PHVK3 OH8V IN



Edelstahl-Rahmen

¹ Energieeffizienzklassen-Spektrum von A+++ bis D

Einbau-Mikrowellengeräte Nische 45/36 cm



PMPK3 4545 IN

Mikrowellen-Backofen (Nische 45)

Betriebsarten und Regelung

- 7 Leistungsstufen
- Mikrowelle 900 Watt
- Grill 1600 Watt
- Heißluft 1200 Watt
- Kombination Heißluft und Mikrowelle
- Kombination Grill, Gebläse und Mikrowelle
- Kombination Grill und Gebläse
- Kombination Grill und Mikrowelle
- Rapid-Start-Funktion
- Rapid-Heißluft-Funktion
- Aufwärmfunktion
- Auftau-Funktion

Ausstattung und Komfort

- Elektronische Zeitschaltuhr von 0 – 24 Std.
- Versenkbare Bedienkebel
- **Double Power Wave** – für gleichmäßige Ergebnisse
- 24-Stunden LED-Tageszeitanzeige
- Bedienelemente oben, dadurch gesamte Breite des Garraums nutzbar
- Türanschlag unten

Zubehör

- 1 Abdeckhaube
- Grillrost
- 1 emailliertes Backblech

Anschluss und Maße

- Zum Einbau in einen 60 cm breiten Hochschrank
- 40 l Garraum, Edelstahl
- Glasdreheller 36 cm Ø
- Garraum-Innenabmessungen (H x B x T): 210 x 450 x 420 mm
- Länge des Anschlusskabels 135 cm
- Nischenmaße (H x B x T): 450 x 560 x 550 mm



Edelstahl



PMNK3 2138 IN

Solo-Mikrowelle (Nische 36)

Betriebsarten und Regelung

- 4 Leistungsstufen
- Mikrowelle 750 Watt
- Rapid-Start-Funktion
- Auftau-Funktion

Ausstattung und Komfort

- Elektronische Zeitschaltuhr von 0 – 90 Min.
- **Double Power Wave** – für gleichmäßige Ergebnisse
- 24-Stunden LED-Tageszeitanzeige
- Bedienelemente oben, dadurch gesamte Breite des Garraums nutzbar
- Türanschlag links

Zubehör

- 1 Abdeckhaube

Anschluss und Maße

- Zum Einbau in einen 60 cm breiten Oberschrank und Hochschrank
- 22 l Garraum, lackiert
- Glasdreheller 25 cm Ø
- Garraum-Innenabmessungen (H x B x T): 187 x 370 x 290 mm
- Länge des Anschlusskabels 135 cm
- Nischenmaße (H x B x T): 362 x 560 x 300 mm

Als Sonderzubehör lieferbar

- Montagesatz AVM 105 IX für den Einbau im Hochschrank (gegen Aufpreis)



Edelstahl

Kopffrei-Hauben 80/60 cm



DGHPV 83 LT K

Kopffrei-Dunstabzugshaube (Wand/80 cm)

Bauform

- Wandesse aus hochwertigem schwarzem Glas zur Montage direkt an die Wand
- Für Abluft- und Umluftbetrieb geeignet
- Kamin schwarz lackiert

Ausstattung und Komfort

- Besonders effizient, geräuscharm und reinigungsfreundlich durch **Randabsaugung**
- 1 leistungsstarker Lüftermotor, 3 Leistungsstufen inkl. Intensiv-Stufe
- Steuerung über Touch-Control
- Kochstellenbeleuchtung LED, 2x1 Watt

Zubehör

- 1 Aluminium-Fettfilter, auswaschbar
- Rückstauklappe für Abluftbetrieb
- Montage- und Befestigungsmaterial, inkl. Schacht

Als Sonderzubehör lieferbar

- Aktivkohlefilter für den Umluftbetrieb AMC 072

Technische Daten

- Energieeffizienzklasse B¹
- Jahresenergieverbrauch: 82,3 kWh
- Gebläseleistung im Abluftbetrieb:
max. Normalstufe 625 m³/h,
Intensivstufe 713 m³/h
- Betriebsgeräusch im Abluftbetrieb:
min. 62 – max. 70 dB(A)
- Abluftstutzen Ø 150 mm
- Gesamte Gerätehöhe verstellbar von 690 bis 1040 mm
- Außenmaße (H x B x T):
690 x 800 x 326 mm

Mindestabstand zum Elektrokochfeld 550 mm
Mindestabstand zum Gaskochfeld 700 mm



Schwarzes Glas



DGHPV 83 LT K/1

Kopffrei-Dunstabzugshaube (Wand/80 cm)

Bauform

- Wandesse aus hochwertigem schwarzem Glas zur Montage direkt an die Wand
- Für Abluft- und Umluftbetrieb geeignet
- Kamin schwarz lackiert

Ausstattung und Komfort

- Besonders effizient, geräuscharm und reinigungsfreundlich durch **Randabsaugung**
- 1 leistungsstarker Lüftermotor, 3 Leistungsstufen inkl. Intensiv-Stufe
- Steuerung über Touch-Control
- Kochstellenbeleuchtung LED, 2x1 Watt

Zubehör

- 1 Aluminium-Fettfilter, auswaschbar
- Rückstauklappe für Abluftbetrieb
- Montage- und Befestigungsmaterial, inkl. Schacht

Als Sonderzubehör lieferbar

- Aktivkohlefilter für den Umluftbetrieb AMC 072

Technische Daten

- Energieeffizienzklasse B¹
- Jahresenergieverbrauch: 82,3 kWh
- Gebläseleistung im Abluftbetrieb:
max. Normalstufe 625 m³/h,
Intensivstufe 713 m³/h
- Betriebsgeräusch im Abluftbetrieb:
min. 62 – max. 70 dB(A)
- Abluftstutzen Ø 150 mm
- Gesamte Gerätehöhe verstellbar von 690 bis 1025 mm
- Außenmaße (H x B x T):
690 x 800 x 326 mm

Mindestabstand zum Elektrokochfeld 550 mm
Mindestabstand zum Gaskochfeld 700 mm



Schwarzes Glas



DGHPV 63 LT K

Kopffrei-Dunstabzugshaube (Wand/60 cm)

Bauform

- Wandesse aus hochwertigem schwarzem Glas zur Montage direkt an die Wand
- Für Abluft- und Umluftbetrieb geeignet
- Kamin schwarz lackiert

Ausstattung und Komfort

- Besonders effizient, geräuscharm und reinigungsfreundlich durch **Randabsaugung**
- 1 leistungsstarker Lüftermotor, 3 Leistungsstufen inkl. Intensiv-Stufe
- Steuerung über Touch-Control
- Kochstellenbeleuchtung LED, 2x1 Watt

Zubehör

- 1 Aluminium-Fettfilter, auswaschbar
- Rückstauklappe für Abluftbetrieb
- Montage- und Befestigungsmaterial, inkl. Schacht

Als Sonderzubehör lieferbar

- Aktivkohlefilter für den Umluftbetrieb AMC 072

Technische Daten

- Energieeffizienzklasse B¹
- Jahresenergieverbrauch: 82,3 kWh
- Gebläseleistung im Abluftbetrieb:
max. Normalstufe 625 m³/h,
Intensivstufe 713 m³/h
- Betriebsgeräusch im Abluftbetrieb:
min. 62 – max. 70 dB(A)
- Abluftstutzen Ø 150 mm
- Gesamte Gerätehöhe verstellbar von 775 bis 1030 mm
- Außenmaße (H x B x T):
775 x 598 x 326 mm

Mindestabstand zum Elektrokochfeld 550 mm
Mindestabstand zum Gaskochfeld 700 mm



Schwarzes Glas

¹ Energieeffizienzklassen-Spektrum von A+++ bis D

Boxhauben 90/60 cm



DGHBS 94 LM X

Dunstabzugshaube (Wand/90 cm)

Bauform

- Wandesse aus hochwertigem Edelstahl zur Montage direkt an die Wand
- Für Abluft- und Umluftbetrieb geeignet
- Edelstahl-Kamin

Ausstattung und Komfort

- 1 leistungsstarker Lüftermotor, 3 Leistungsstufen
- Steuerung über Leichtdrucktasten
- Kochstellenbeleuchtung LED, 2 x 2,5 Watt

Zubehör

- 3 Aluminium-Fettfilter, auswaschbar
- Rückstauklappe für Abluftbetrieb
- Montage- und Befestigungsmaterial, inkl. Schacht

Als Sonderzubehör lieferbar

- Aktivkohlefilter für den Umluftbetrieb AMC 027

Technische Daten

- Energieeffizienzklasse C¹
- Jahresenergieverbrauch: 77 kWh
- Gebläseleistung im Abluftbetrieb: **max. Normalstufe 581 m³/h**
- Betriebsgeräusch im Abluftbetrieb: min. 47 – max. 68 dB(A)
- Abluftstutzen Ø 150 mm
- Gesamte Gerätehöhe verstellbar von 619 bis 1147 mm
- Außenmaße (H x B x T): 1147 x 898 x 450 mm

Mindestabstand zum Elektrokochfeld 500 mm
Mindestabstand zum Gaskochfeld 650 mm



Edelstahl



DGHBS 64 LM X

Dunstabzugshaube (Wand/60 cm)

Bauform

- Wandesse aus hochwertigem Edelstahl zur Montage direkt an die Wand
- Für Abluft- und Umluftbetrieb geeignet
- Edelstahl-Kamin

Ausstattung und Komfort

- 1 leistungsstarker Lüftermotor, 3 Leistungsstufen
- Steuerung über Leichtdrucktasten
- Kochstellenbeleuchtung LED, 2 x 2,5 Watt

Zubehör

- 2 Aluminium-Fettfilter, auswaschbar
- Rückstauklappe für Abluftbetrieb
- Montage- und Befestigungsmaterial, inkl. Schacht

Als Sonderzubehör lieferbar

- Aktivkohlefilter für den Umluftbetrieb AMC 027

Technische Daten

- Energieeffizienzklasse C¹
- Jahresenergieverbrauch: 77 kWh
- Gebläseleistung im Abluftbetrieb: **max. Normalstufe 581 m³/h**
- Betriebsgeräusch im Abluftbetrieb: min. 47 – max. 68 dB(A)
- Abluftstutzen Ø 150 mm
- Gesamte Gerätehöhe verstellbar von 619 bis 1147 mm
- Außenmaße (H x B x T): 1147 x 598 x 450 mm

Mindestabstand zum Elektrokochfeld 500 mm
Mindestabstand zum Gaskochfeld 650 mm



Edelstahl

¹ Energieeffizienzklassen-Spektrum von A+++ bis D

Kaminessen 90/60 cm



DGHPC 94 LM X

Dunstabzugshaube (Wand/90 cm)

Bauform

- Wandesse aus hochwertigem Edelstahl zur Montage direkt an die Wand
- Für Abluft- und Umluftbetrieb geeignet
- Edelstahl-Kamin

Ausstattung und Komfort

- 1 leistungsstarker Lüftermotor, 3 Leistungsstufen
- Steuerung über Leichtdrucktasten
- Kochstellenbeleuchtung LED, 2 x 2,5 Watt

Zubehör

- 3 Aluminium-Fettfilter, auswaschbar
- Rückstauklappe für Abluftbetrieb
- Montage- und Befestigungsmaterial, inkl. Schacht

Als Sonderzubehör lieferbar

- Aktivkohlefilter für den Umluftbetrieb AMC 072

Technische Daten

- Energieeffizienzklasse B¹
- Jahresenergieverbrauch: 73,5 kWh
- Gebläseleistung im Abluftbetrieb: **max. Normalstufe 603 m³/h**
- Betriebsgeräusch im Abluftbetrieb: min. 47 – max. 66 dB(A)
- Abluftstutzen Ø 150 mm
- Gesamte Gerätehöhe verstellbar von 590 bis 870 mm
- Außenmaße (H x B x T): 870 x 898 x 400 mm

Mindestabstand zum Elektrokochfeld 500 mm
Mindestabstand zum Gaskochfeld 650 mm



Edelstahl



DGHPC 64 LM X

Dunstabzugshaube (Wand/60 cm)

Bauform

- Wandesse aus hochwertigem Edelstahl zur Montage direkt an die Wand
- Für Abluft- und Umluftbetrieb geeignet
- Edelstahl-Kamin

Ausstattung und Komfort

- 1 leistungsstarker Lüftermotor, 3 Leistungsstufen
- Steuerung über Leichtdrucktasten
- Kochstellenbeleuchtung LED, 2 x 2,5 Watt

Zubehör

- 2 Aluminium-Fettfilter, auswaschbar
- Rückstauklappe für Abluftbetrieb
- Montage- und Befestigungsmaterial, inkl. Schacht

Als Sonderzubehör lieferbar

- Aktivkohlefilter für den Umluftbetrieb AMC 072

Technische Daten

- Energieeffizienzklasse B¹
- Jahresenergieverbrauch: 73,5 kWh
- Gebläseleistung im Abluftbetrieb: **max. Normalstufe 603 m³/h**
- Betriebsgeräusch im Abluftbetrieb: min. 47 – max. 66 dB(A)
- Abluftstutzen Ø 150 mm
- Gesamte Gerätehöhe verstellbar von 590 bis 870 mm
- Außenmaße (H x B x T): 870 x 598 x 400 mm

Mindestabstand zum Elektrokochfeld 500 mm
Mindestabstand zum Gaskochfeld 650 mm



Edelstahl

¹ Energieeffizienzklassen-Spektrum von A+++ bis D

Flachschirm- und Unterbauhauben 60 cm



DGAH 66 LM X

Dunstabzugshaube (Flachschirm/60 cm)

Bauform

- Flachschirmhaube, zum Einbau in einen Flachschirmhauben-Oberschrank
- Für Abluft- und Umluftbetrieb geeignet

Ausstattung und Komfort

- 1 leistungsstarker Lüftermotor, 3 Leistungsstufen
- Steuerung über Kurzhubtaste
- Kochstellenbeleuchtung LED, 2 x 3 Watt

Zubehör

- 2 Aluminium-Fettfilter, auswaschbar
- Rückstauklappe für Abluftbetrieb
- Montage- und Befestigungsmaterial

Als Sonderzubehör lieferbar

- Aktivkohlefilter für den Umluftbetrieb AMC 100
- Frontblende weiß FBL 560 WS
- Frontblende schwarz FBL 560 SW
- Frontblende Edelstahl FBL 560 IN

Technische Daten

- Energieeffizienzklasse D¹
- Jahresenergieverbrauch: 85,8 kWh
- Gebläseleistung im Abluftbetrieb:
max. Normalstufe 448 m³/h
- Betriebsgeräusch im Abluftbetrieb:
min. 48 – max. 62 dB(A)
- Abluftstutzen Ø 150 mm
- Außenmaße (H x B x T):
396 x 598 x 282 mm

Mindestabstand zum Elektrokochfeld 430 mm
Mindestabstand zum Gaskochfeld 650 mm



Silbergrau



DGAH 55 AM X

Dunstabzugshaube (Flachschirm/60 cm)

Bauform

- Flachschirmhaube, zum Einbau in einen Flachschirmhauben-Oberschrank
- Für Abluft- und Umluftbetrieb geeignet

Ausstattung und Komfort

- 1 leistungsstarker Lüftermotor, 3 Leistungsstufen
- Steuerung über Kurzhubtaste
- Kochstellenbeleuchtung LED, 2 x 3 Watt

Zubehör

- 2 Aluminium-Fettfilter, auswaschbar
- Dekorblende beiliegend
- Rückstauklappe für Abluftbetrieb
- Montage- und Befestigungsmaterial

Als Sonderzubehör lieferbar

- Aktivkohlefilter für den Umluftbetrieb AKB 000
- Frontblende weiß FBL 560 WS
- Frontblende schwarz FBL 560 SW
- Frontblende Edelstahl FBL 560 IN

Technische Daten

- Energieeffizienzklasse C¹
- Jahresenergieverbrauch: 58,7 kWh
- Gebläseleistung im Abluftbetrieb:
max. Normalstufe 320 m³/h
- Betriebsgeräusch im Abluftbetrieb:
min. 59 – max. 67 dB(A)
- Abluftstutzen Ø 120 mm
- Außenmaße (H x B x T):
180 x 599 x 300 mm

Mindestabstand zum Elektrokochfeld 500 mm
Mindestabstand zum Gaskochfeld 650 mm



Silbergrau



DGSL 65 LS X

Dunstabzugshaube (Unterbau/60 cm)

Bauform

- Kompakt-Dunsthaube, Edelstahl, zur Montage unter einem Oberschrank bzw. direkt an die Wand
- Für Abluft- und Umluftbetrieb geeignet

Ausstattung und Komfort

- 1 leistungsstarker Lüftermotor, 3 Leistungsstufen
- Steuerung über Schiebeschalter
- Kochstellenbeleuchtung LED, 1 x 3 Watt

Zubehör

- 1 Vlies-Fettfilter
- Montage- und Befestigungsmaterial

Als Sonderzubehör lieferbar

- Aktivkohlefilter für den Umluftbetrieb AMC 037
- Kaminaufsatz für Abluftbetrieb: AMC 858 IX

Technische Daten

- Energieeffizienzklasse D¹
- Jahresenergieverbrauch: 61,1 kWh
- Gebläseleistung im Abluftbetrieb:
max. Normalstufe 260 m³/h
- Betriebsgeräusch im Abluftbetrieb:
min. 50 – max. 70 dB(A)
- Abluftstutzen Ø 125 mm
- Außenmaße (H x B x T):
133 x 599 x 510 mm

Mindestabstand zum Elektrokochfeld 600 mm
Mindestabstand zum Gaskochfeld 700 mm



Edelstahl

¹ Energieeffizienzklassen-Spektrum von A+++ bis D



Frischer Stauraum für Ihre Lebensmittel.

privileg hat praktische, einfach bedienbare und umweltfreundliche Lösungen geschaffen, auf die ein Leben lang Verlass ist. So sind unsere Kühl-/Gefrierkombinationen gezielt auf die Bedürfnisse von Familien zugeschnitten, indem sie Ihnen ermöglichen, Ihre Lebensmittel bequem zu lagern, immer frisch zu halten und einfach zugänglich zu machen. Wir haben das Innendesign komplett überarbeitet und neu strukturiert, sodass die Geräte jetzt noch mehr Platz für Gutes und Gesundes bieten. Unter anderen ist das Nettovolumen des Gefrierfachs um 40 %* größer als bei den Vorgängermodellen, mit einem Gesamtnettovolumen von 275 Litern. Ein Kühlschrank, der auf Funktionalität ausgerichtet und auch innen voll durchdacht ist, macht die Aufbewahrung von Lebensmitteln zum Kinderspiel: Der Innenraum ist hell und geräumig, mit transparenten Elementen, die eine gute Sicht auf alle Regale und in alle Ecken des Geräts gewährleisten. Hinzu kommt die exzellente Kühlleistung, die auf der Expertise und Forschung von privileg beruht, plus die innovative Low-Frost-Technologie, die durch ein neuartiges, an der Innenwand montiertes Verdampfungssystem die Eisbildung im Gefrierraum weitgehend verhindert.

* Bezogen auf Modelle mit 180 cm Standhöhe.



Auf den **Alltag** abgestimmt.

Der Kühlschrank ist das am häufigsten genutzte Haushaltsgerät. Er nimmt einen zentralen Platz in der Küche ein, bewahrt Lebensmittel auf und ist allen bequem zugänglich. Deshalb hat privileg es sich zum Ziel gesetzt, Kühlschränke zu entwickeln, die die Verschwendung von Lebensmitteln reduzieren und gleichzeitig ein Höchstmaß an Geräumigkeit und Funktionalität bieten. Innovative Ideen machen es möglich, dass Sie den gesamten Kühlrauminhalt auf einen Blick erfassen und außerdem noch Energie sparen können.

40 % mehr Platz*. Und mehr Flexibilität.

Der Gefrierschrank bietet ein Plus an Stauraum und Flexibilität, damit Sie noch unkomplizierter auf Ihr täglich verwendetes Tiefkühlgut zugreifen können. Dank der Less-Frost-Technologie ist der Innenraum jetzt doppelt so groß wie bei früheren Modellen, sodass der Gefrierschrank im Vergleich netto 40 % mehr Platz bietet. Schubladen in drei Größen ermöglichen Ihnen, den Innenraum flexibel zu gestalten. Und wenn Sie die Schubladen ganz entfernen, erhalten Sie zusätzlichen Lagerplatz, um Lebensmittel zu stapeln oder größeres Gefriergut unterzubringen.

* Angabe bezieht sich nur auf Geräte mit 180 cm Standhöhe



Less Frost: Weniger Eis, mehr Platz.

Die Less-Frost-Technologie minimiert die Eisbildung, während der neue Verdampfer es besonders einfach macht, Eis an der Innenwand zu entfernen. Außerdem wurden die Gitterroste durch Glasböden ersetzt, um die Reinigung zu vereinfachen und die Kapazität zu maximieren.



LED-Licht: maximale Übersicht.

Das neue LED-Licht leuchtet den Innenraum des Kühlschranks perfekt aus. Ein Blick genügt, um zu sehen, ob Ihre Lebensmittel noch frisch sind. So bestechen die neuen privileg Kühlschränke nicht nur durch ihre Eleganz und ihre Übersichtlichkeit, sondern auch durch eine energieeffiziente Beleuchtung, die bis zu 10-mal länger hält, als herkömmliche Kühlschrankbeleuchtungen und dabei 15-mal weniger Energie verbraucht.



Energieeffizienzklasse A++¹.

Bei privileg sind Einsparungen garantiert – selbst bei Geräten wie Kühlschränken, die ununterbrochen in Betrieb sind. Unsere Kühl-/Gefrierkombinationen mit Energieeffizienzklasse A++¹ ermöglichen signifikante Einsparungspotenziale: bis zu 40 % weniger Energieverbrauch gegenüber Modellen der Energieeffizienzklasse A. Auch Modelle der Energieeffizienzklasse A+¹ ermöglichen Ihnen Energieeinsparungen von bis zu 20 % gegenüber Modellen der Energieeffizienzklasse A¹. Ganz gleich, welches Modell Sie wählen: Mit privileg Kühlschränken setzen Sie immer auf ein Höchstmaß an Effizienz.

¹ Energieeffizienzklassen-Spektrum von A+++ bis D

Ausstattungsübersicht Kühlgeräte

Beschreibung	PCI 6600 A++	PCI 6500 A+	PCI 5500 A+	PRT 380 A++	PRT 375 A+	PRC 974 A++	PRC 964 A++
	Kühl-/Gefrierkombination	Kühl-/Gefrierkombination	Kühl-/Gefrierkombination	Doppeltürer	Doppeltürer	Kühlschrank mit Gefrierfach	Kühlschrank
Typ							
Produktfarbe	Weiß	Weiß	Weiß	Weiß	Weiß	Weiß	Weiß
Energieeffizienzklasse ¹	A++	A+	A+	A++	A+	A++	A++
Ausstattung Kühlteil							
Nutzhalt Kühlteil (Liter)	194	194	153	178	133	168	197
Abtauautomatik	•	•	•	•	•	•	•
Anzahl Sicherheits-Glasablagen	5	5	4	4	3	4	5
davon verstellbare Sicherheits-Glasablagen	4	4	3	3	2	3	4
Anzahl der Türfächer	3	3	3	3	3	4	4
Obst-und Gemüseschubladen	1	1	1	1	2	1	1
Ausstattung Gefrierfachteil							
Nutzhalt Gefrierfachteil (Liter)	79	79	79	40	40	16	
Stern-Kennzeichnung	4	4	4	4	4	4	
Abtau-System	LessFrost	LessFrost	LessFrost	LessFrost	LessFrost	Manuelles Abtauen	
Gefrier-Funktion							
Temperatur für das Gefrierfach einstellbar	-	-	-	-	-	-	-
Anzahl der Gefrierschubladen (inkl. XXL-Boxen)	3	3	3				
Lagerzeit bei Stromausfall (in Stunden)	19	19	19	15	15	12	
Gefriervermögen/24 Stunden (in kg)	3,5	4	4	2,5	3	2	
Technische Daten und Maße							
Nutzhalt gesamt (Liter)	273	273	232	218	173	184	197
Scharnier-Typ	Schlepptür	Schlepptür	Schlepptür	Schlepptür	Schlepptür	Schlepptür	Schlepptür
Türanschlag	rechts, wechselbar	rechts, wechselbar	rechts, wechselbar	rechts, wechselbar	rechts, wechselbar	rechts, wechselbar	rechts, wechselbar
Länge des Anschlusskabels (in cm)	245	245	245	245	245	200	300
Lautstärke (dB (A) re 1 pW)	35	35	35	35	36	42	41
Jahresenergieverbrauch (kWh)	233	297	278	197	229	151	98
Gerätehöhe (mm)	1770	1770	1576	1441	1220	1225	1225
Gerätebreite (mm)	540	540	540	540	540	540	540
Gerätetiefe (mm)	545	545	545	545	545	545	545

¹ Energieeffizienzklassen-Spektrum von A+++ bis D

Ausstattungsübersicht Kühlgeräte

Beschreibung	PRC 871 A+	PRC 861 A+	PRC 846 A++	PRC 838 A++	PRC 846 A+	PRC 838 A+	PRC 837 A++
Typ	Kühlschrank mit Gefrierfach	Kühlschrank	Kühlschrank mit Gefrierfach	Kühlschrank	Kühlschrank mit Gefrierfach	Kühlschrank	Kühlschrank mit Gefrierfach
Produktfarbe	Weiß	Weiß	Weiß	Weiß	Weiß	Weiß	Weiß
Energieeffizienzklasse ¹	A+	A+	A++	A++	A+	A+	A++
Ausstattung Kühlteil							
Nutzhalt Kühlteil (Liter)	168	197	130	159	130	159	102
Abtauautomatik	•	•	•	•	•	•	•
Anzahl Sicherheits-Glasablagen	4	5	3	4	3	4	3
davon verstellbare Sicherheits-Glasablagen	3	4	2	3	2	3	2
Anzahl der Türfächer	4	4	4	4	4	4	3
Obst-und Gemüseschubladen	1	1	1	1	1	1	1
Ausstattung Gefrierfachteil							
Nutzhalt Gefrierfachteil (Liter)	16		16		16		16
Stern-Kennzeichnung	4		4		4		4
Abtau-System	Manuelles Abtauen		Manuelles Abtauen		Manuelles Abtauen		Manuelles Abtauen
Gefrier-Funktion							
Temperatur für das Gefrierfach einstellbar	-	-	-	-	-	-	-
Anzahl der Gefrierschubladen (inkl. XXL-Boxen)							
Lagerzeit bei Stromausfall (in Stunden)	12		12		12		12
Gefriervermögen/24 Stunden (in kg)	2		2		2		2
Technische Daten und Maße							
Nutzhalt gesamt (Liter)	184	197	146	159	146	159	118
Scharnier-Typ	Schlepptür	Schlepptür	Schlepptür	Schlepptür	Schlepptür	Schlepptür	Schlepptür
Türanschlag	wechselbar	rechts, wechselbar	rechts, wechselbar	rechts, wechselbar	rechts, wechselbar	rechts, wechselbar	rechts, wechselbar
Länge des Anschlusskabels (in cm)	200	200	200	200	200	200	200
Lautstärke (dB (A) re 1 pW)	40	40	40	40	40	40	41
Jahresenergieverbrauch (kWh)	205	125	149	94	191	121	141
Gerätehöhe (mm)	1225	1225	1020	1020	1020	1020	875
Gerätebreite (mm)	540	540	540	540	540	540	540
Gerätetiefe (mm)	545	545	545	545	545	545	545

¹ Energieeffizienzklassen-Spektrum von A+++ bis D

Ausstattungsübersicht Kühlgeräte

Beschreibung	PRC 937 A++	PRC 550 A+	PRC 551 A+	PRC 913 A+	PRC 005 A+
	Kühlschrank	Kühlschrank mit Gefrierfach	Kühlschrank	Kühlschrank mit Gefrierfach	Kühlschrank
Typ	Kühlschrank	Kühlschrank mit Gefrierfach	Kühlschrank	Kühlschrank mit Gefrierfach	Kühlschrank
Produktfarbe	Weiß	Weiß	Weiß	Weiß	Weiß
Energieeffizienzklasse ¹	A++	A+	A+	A+	A+
Ausstattung Kühlteil					
Nutzhalt Kühlteil (Liter)	131	102	131	108	144
Abtauautomatik	•	-	-	-	•
Anzahl Sicherheits-Glasablagen	4	3	4	3	4
davon verstellbare Sicherheits-Glasablagen	3	2	3	2	3
Anzahl der Türfächer	3	3	3	3	3
Obst-und Gemüseschubladen	1	1	1	2	2
Ausstattung Gefrierfachteil					
Nutzhalt Gefrierfachteil (Liter)		16		18	
Stern-Kennzeichnung		4		4	
Abtau-System		Manuelles Abtauen		Manuelles Abtauen	
Gefrier-Funktion					
Temperatur für das Gefrierfach einstellbar	-	-	-	-	-
Anzahl der Gefrierschubladen (inkl. XXL-Boxen)					
Lagerzeit bei Stromausfall (in Stunden)		12		10	
Gefriervermögen/24 Stunden (in kg)		2		2	
Technische Daten und Maße					
Nutzhalt gesamt (Liter)	131	118	131	126	144
Scharnier-Typ	Schlepptür	Schlepptür	Schlepptür	Setmo	Setmo
Türanschlag	rechts, wechselbar	rechts, wechselbar	rechts, wechselbar	rechts, wechselbar	rechts, wechselbar
Länge des Anschlusskabels (in cm)	200	200	200	245	245
Lautstärke (dB (A) re 1 pW)	39	41	39	38	37
Jahresenergieverbrauch (kWh)	92	180	118	179	118
Gerätehöhe (mm)	875	875	875	815	815
Gerätebreite (mm)	540	540	540	597	597
Gerätetiefe (mm)	545	545	545	545	545

¹ Energieeffizienzklassen-Spektrum von A+++ bis D

Kühl-/Gefrierkombinationen Nische 180



PCI 6600 A++

Einbau-Kühl-/Gefrierkombination (Nische 178)

Ausstattung und Komfort

- Energieeffizienzklasse A++¹

Kühlteil

- Abtauautomatik im Kühlteil
- LED-Licht – bessere Ausleuchtung bei weniger Verbrauch
- 5 Ablagen aus Sicherheitsglas, davon 4 höhenverstellbar
- 1 Obst- und Gemüseschublade
- 3 Türfächer

Gefrierteil

- **LessFrost** – weniger Abtauen dank außenliegendem Verdampfer
- 3 kippsichere Gefrierschubladen
- Lagerzeit bei Störungen: 19 Std.
- Gefriervermögen: 3,5 kg/24 Std.

Zubehör

- 1 Eierleiste (6 Eier)

Technische Daten

- Gesamtnutzzinhalt: 273 Liter
- Kühlteil Nutzzinhalt: 194 Liter
- Gefrierteil Nutzzinhalt: 79 Liter
- Flüsterleise mit nur 35 dB Betriebsgeräusch
- Jährlicher Energieverbrauch: 233 kWh
- Schlepptürmontage
- Türanschlag rechts, wechselbar
- Maße (H x B x T): 1770 x 540 x 545 mm



Weiß



PCI 6500 A+

Einbau-Kühl-/Gefrierkombination (Nische 178)

Ausstattung und Komfort

- Energieeffizienzklasse A+¹

Kühlteil

- Abtauautomatik im Kühlteil
- LED-Licht – bessere Ausleuchtung bei weniger Verbrauch
- 5 Ablagen aus Sicherheitsglas, davon 4 höhenverstellbar
- 1 Obst- und Gemüseschublade
- 3 Türfächer, davon ein Butterfach mit Klappe

Gefrierteil

- **LessFrost** – weniger Abtauen dank außenliegendem Verdampfer
- 3 kippsichere Gefrierschubladen
- Lagerzeit bei Störungen: 19 Std.
- Gefriervermögen: 4 kg/24 Std.

Zubehör

- 1 Eierleiste (6 Eier)

Technische Daten

- Gesamtnutzzinhalt: 273 Liter
- Kühlteil Nutzzinhalt: 194 Liter
- Gefrierteil Nutzzinhalt: 79 Liter
- Flüsterleise mit nur 35 dB Betriebsgeräusch
- Jährlicher Energieverbrauch: 297 kWh
- Schlepptürmontage
- Türanschlag rechts, wechselbar
- Maße (H x B x T): 1770 x 540 x 545 mm



Weiß

¹ Energieeffizienzklassen-Spektrum von A+++ bis D

Kühl-/Gefrierkombinationen Nische 160/145



PCI 5500 A+

Einbau-Kühl-/Gefrierkombination (Nische 158)

Ausstattung und Komfort

- Energieeffizienzklasse A+¹

Kühlteil

- Abtauautomatik im Kühlteil
- LED-Licht – bessere Ausleuchtung bei weniger Verbrauch
- 4 Ablagen aus Sicherheitsglas, davon 3 höhenverstellbar
- 1 Obst- und Gemüseschublade
- 3 Türfächer, davon ein Butterfach mit Klappe

Gefrierteil

- **LessFrost** – weniger Abtauen dank außenliegendem Verdampfer
- 3 kippsichere Gefrierschubladen
- Lagerzeit bei Störungen: 19 Std.
- Gefriervermögen: 4 kg/24 Std.

Zubehör

- 1 Eierleiste (6 Eier)

Technische Daten

- Gesamtnutzinhalt: 232 Liter
- Kühlteil Nutzinhalt: 153 Liter
- Gefrierteil Nutzinhalt: 79 Liter
- Flüsterleise mit nur 35 dB Betriebsgeräusch
- Jährlicher Energieverbrauch: 278 kWh
- Schlepptürmontage
- Türanschlag rechts, wechselbar
- Maße (H x B x T): 1576 x 540 x 545 mm



Weiß



PRT 380 A++

Einbau-Kühl-/Gefrierkombination (Nische 145)

Ausstattung und Komfort

- Energieeffizienzklasse A++¹

Kühlteil

- Abtauautomatik im Kühlteil
- LED-Licht – bessere Ausleuchtung bei weniger Verbrauch
- 4 Ablagen aus Sicherheitsglas, davon 3 höhenverstellbar
- 1 Obst- und Gemüseschublade
- 3 Türfächer, davon ein Butterfach mit Klappe

Gefrierteil

- **LessFrost** – weniger Abtauen dank außenliegendem Verdampfer
- 1 Ablagerost
- Lagerzeit bei Störungen: 15 Std.
- Gefriervermögen: 2,5 kg/24 Std.

Technische Daten

- Gesamtnutzinhalt: 218 Liter
- Kühlteil Nutzinhalt: 178 Liter
- Gefrierteil Nutzinhalt: 40 Liter
- Flüsterleise mit nur 35 dB Betriebsgeräusch
- Jährlicher Energieverbrauch: 197 kWh
- Schlepptürmontage
- Türanschlag rechts, wechselbar
- Maße (H x B x T): 1441 x 540 x 545 mm



Weiß

¹ Energieeffizienzklassen-Spektrum von A+++ bis D

Kühl-/Gefrierkombination/Kühlschrank Nische 122



PRT 375 A+

Einbau-Doppeltürer (Nische 122)

Ausstattung und Komfort

- Energieeffizienzklasse A+¹

Kühlteil

- Abtauautomatik im Kühlteil
- LED-Licht – bessere Ausleuchtung bei weniger Verbrauch
- 3 Ablagen aus Sicherheitsglas, davon 2 höhenverstellbar
- 2 Obst- und Gemüseschubladen
- 3 Türfächer, davon ein Butterfach mit Klappe

Gefrierteil

- **LessFrost** – weniger Abtauen dank außenliegendem Verdampfer
- 1 Ablagerost
- Lagerzeit bei Störungen: 15 Std.
- Gefriervermögen: 3 kg/24 Std.

Technische Daten

- Gesamtnutzinhalt: 173 Liter
- Kühlteil Nutzinhalt: 133 Liter
- Gefrierteil Nutzinhalt: 40 Liter
- Flüsterleise mit nur 36 dB Betriebsgeräusch
- Jährlicher Energieverbrauch: 229 kWh
- Schlepptürmontage
- Türanschlag rechts, wechselbar
- Maße (H x B x T): 1220 x 540 x 545 mm



Weiß

PRC 974 A++

Einbau-Kühlschrank mit Gefrierfach (Nische 122)

Ausstattung und Komfort

- Energieeffizienzklasse A++¹

Kühlteil

- Abtauautomatik im Kühlteil
- LED-Licht – bessere Ausleuchtung bei weniger Verbrauch
- 4 Ablagen aus Sicherheitsglas, davon 3 höhenverstellbar
- 1 Obst- und Gemüseschublade
- 4 Türfächer

Gefrierteil

- Lagerzeit bei Störungen: 12 Std.
- Gefriervermögen: 2 kg/24 Std.

Zubehör

- 1 Eierleiste (6 Eier)

Technische Daten

- Gesamtnutzinhalt: 184 Liter
- Kühlteil Nutzinhalt: 168 Liter
- Gefrierteil Nutzinhalt: 16 Liter
- Betriebsgeräusch 42 dB
- Jährlicher Energieverbrauch: 151 kWh
- Schlepptürmontage
- Türanschlag rechts, wechselbar
- Maße (H x B x T): 1225 x 540 x 545 mm



Weiß

¹ Energieeffizienzklassen-Spektrum von A+++ bis D

Kühlschränke Nische 122



PRC 964 A++

Einbau-Kühlschrank (Nische 122)

Ausstattung und Komfort

- Energieeffizienzklasse A++¹

Kühlteil

- Abtauautomatik im Kühlteil
- LED-Licht – bessere Ausleuchtung bei weniger Verbrauch
- 5 Ablagen aus Sicherheitsglas, davon 4 höhenverstellbar
- 1 Obst- und Gemüseschublade
- 4 Türfächer

Technische Daten

- Gesamtnutzinhalt: 197 Liter
- Kühlteil Nutzinhalt: 197 Liter
- Betriebsgeräusch 41 dB
- Jährlicher Energieverbrauch: 98 kWh
- Schlepptürmontage
- Türanschlag rechts, wechselbar
- Maße (H x B x T): 1225 x 540 x 545 mm



Weiß



PRC 871 A+

Einbau-Kühlschrank mit Gefrierfach (Nische 122)

Ausstattung und Komfort

- Energieeffizienzklasse A+¹

Kühlteil

- Abtauautomatik im Kühlteil
- LED-Licht – bessere Ausleuchtung bei weniger Verbrauch
- 4 Ablagen aus Sicherheitsglas, davon 3 höhenverstellbar
- 1 Obst- und Gemüseschublade
- 4 Türfächer

Gefrierenteil

- Lagerzeit bei Störungen: 12 Std.
- Gefriervermögen: 2 kg/24 Std.

Zubehör

- 1 Eierleiste (6 Eier)

Technische Daten

- Gesamtnutzinhalt: 184 Liter
- Kühlteil Nutzinhalt: 168 Liter
- Gefrierfach Nutzinhalt: 16 Liter
- Betriebsgeräusch 40 dB
- Jährlicher Energieverbrauch: 205 kWh
- Schlepptürmontage
- Türanschlag wechselbar
- Maße (H x B x T): 1225 x 540 x 545 mm



Weiß



PRC 861 A+

Einbau-Kühlschrank (Nische 122)

Ausstattung und Komfort

- Energieeffizienzklasse A+¹

Kühlteil

- Abtauautomatik im Kühlteil
- LED-Licht – bessere Ausleuchtung bei weniger Verbrauch
- 5 Ablagen aus Sicherheitsglas, davon 4 höhenverstellbar
- 1 Obst- und Gemüseschublade
- 4 Türfächer

Zubehör

- 1 Eierleiste (6 Eier)

Technische Daten

- Gesamtnutzinhalt: 197 Liter
- Kühlteil Nutzinhalt: 197 Liter
- Betriebsgeräusch 40 dB
- Jährlicher Energieverbrauch: 125 kWh
- Schlepptürmontage
- Türanschlag rechts, wechselbar
- Maße (H x B x T): 1225 x 540 x 545 mm



Weiß

¹ Energieeffizienzklassen-Spektrum von A+++ bis D

Kühlschränke Nische 102



PRC 846 A++

Einbau-Kühlschrank mit Gefrierfach (Nische 102)

Ausstattung und Komfort

- Energieeffizienzklasse A++¹

Kühlteil

- Abtauautomatik im Kühlteil
- LED-Licht – bessere Ausleuchtung bei weniger Verbrauch
- 3 Ablagen aus Sicherheitsglas, davon 2 höhenverstellbar
- 1 Obst- und Gemüseschublade
- 4 Türfächer

Gefrierteil

- Lagerzeit bei Störungen: 12 Std.
- Gefriervermögen: 2 kg/24 Std.

Zubehör

- 1 Eierleiste (6 Eier)

Technische Daten

- Gesamtnutzinhalt: 146 Liter
- Kühlteil Nutzinhalt: 130 Liter
- Gefrierteil Nutzinhalt: 16 Liter
- Betriebsgeräusch 40 dB
- Jährlicher Energieverbrauch: 149 kWh
- Schlepptürmontage
- Türanschlag rechts, wechselbar
- Maße (H x B x T): 1020 x 540 x 545 mm



Weiß



PRC 838 A++

Einbau-Kühlschrank (Nische 102)

Ausstattung und Komfort

- Energieeffizienzklasse A++¹

Kühlteil

- Abtauautomatik im Kühlteil
- LED-Licht – bessere Ausleuchtung bei weniger Verbrauch
- 4 Ablagen aus Sicherheitsglas, davon 3 höhenverstellbar
- 1 Obst- und Gemüseschublade
- 4 Türfächer

Zubehör

- 1 Eierleiste (6 Eier)

Technische Daten

- Gesamtnutzinhalt: 159 Liter
- Kühlteil Nutzinhalt: 159 Liter
- Betriebsgeräusch 40 dB
- Jährlicher Energieverbrauch: 94 kWh
- Schlepptürmontage
- Türanschlag rechts, wechselbar
- Maße (H x B x T): 1020 x 540 x 545 mm



Weiß



PRC 846 A+

Einbau-Kühlschrank mit Gefrierfach (Nische 102)

Ausstattung und Komfort

- Energieeffizienzklasse A+¹

Kühlteil

- Abtauautomatik im Kühlteil
- LED-Licht – bessere Ausleuchtung bei weniger Verbrauch
- 3 Ablagen aus Sicherheitsglas, davon 2 höhenverstellbar
- 1 Obst- und Gemüseschublade
- 4 Türfächer

Gefrierteil

- Lagerzeit bei Störungen: 12 Std.
- Gefriervermögen: 2 kg/24 Std.

Technische Daten

- Gesamtnutzinhalt: 146 Liter
- Kühlteil Nutzinhalt: 130 Liter
- Gefrierteil Nutzinhalt: 16 Liter
- Betriebsgeräusch 40 dB
- Jährlicher Energieverbrauch: 191 kWh
- Schlepptürmontage
- Türanschlag rechts, wechselbar
- Maße (H x B x T): 1020 x 540 x 545 mm



Weiß

¹ Energieeffizienzklassen-Spektrum von A+++ bis D

Kühlschränke Nische 102/88



PRC 838 A+

Einbau-Kühlschrank (Nische 102)

Ausstattung und Komfort

- Energieeffizienzklasse A¹

Kühlteil

- Abtauautomatik im Kühlteil
- LED-Licht – bessere Ausleuchtung bei weniger Verbrauch
- 4 Ablagen aus Sicherheitsglas, davon 3 höhenverstellbar
- 1 Obst- und Gemüseschublade
- 4 Türfächer

Zubehör

- 1 Eierleiste (6 Eier)

Technische Daten

- Gesamtnutzinhalt: 159 Liter
- Kühlteil Nutzinhalt: 159 Liter
- Betriebsgeräusch 40 dB
- Jährlicher Energieverbrauch: 121 kWh
- Schlepptürmontage
- Türanschlag rechts, wechselbar
- Maße (H x B x T): 1020 x 540 x 545 mm



Weiß



PRC 837 A++

Einbau-Kühlschrank mit Gefrierfach (Nische 88)

Ausstattung und Komfort

- Energieeffizienzklasse A++¹

Kühlteil

- Abtauautomatik im Kühlteil
- LED-Licht – bessere Ausleuchtung bei weniger Verbrauch
- 3 Ablagen aus Sicherheitsglas, davon 1 höhenverstellbar
- 1 Obst- und Gemüseschublade
- 3 Türfächer

Gefrierenteil

- Lagerzeit bei Störungen: 12 Std.
- Gefriervermögen: 2 kg/24 Std.

Zubehör

- 1 Eierleiste (6 Eier)

Technische Daten

- Gesamtnutzinhalt: 118 Liter
- Kühlteil Nutzinhalt: 102 Liter
- Gefrierenteil Nutzinhalt: 16 Liter
- Betriebsgeräusch 41 dB
- Jährlicher Energieverbrauch: 141 kWh
- Schlepptürmontage
- Türanschlag rechts, wechselbar
- Maße (H x B x T): 875 x 540 x 545 mm



Weiß



PRC 937 A++

Einbau-Kühlschrank (Nische 88)

Ausstattung und Komfort

- Energieeffizienzklasse A++¹

Kühlteil

- Abtauautomatik im Kühlteil
- LED-Licht – bessere Ausleuchtung bei weniger Verbrauch
- 4 Ablagen aus Sicherheitsglas, davon 3 höhenverstellbar
- 1 Obst- und Gemüseschublade
- 3 Türfächer

Zubehör

- 1 Eierleiste (6 Eier)

Technische Daten

- Gesamtnutzinhalt: 131 Liter
- Kühlteil Nutzinhalt: 131 Liter
- Flüsterleise mit nur 39 dB Betriebsgeräusch
- Jährlicher Energieverbrauch: 92 kWh
- Schlepptürmontage
- Türanschlag rechts, wechselbar
- Maße (H x B x T): 875 x 540 x 545 mm



Weiß

¹ Energieeffizienzklassen-Spektrum von A+++ bis D

Kühlschränke Nische 88/82



PRC 550 A+

Einbau-Kühlschrank mit Gefrierfach (Nische 88)

Ausstattung und Komfort

- Energieeffizienzklasse A+¹

Kühlteil

- LED-Licht – bessere Ausleuchtung bei weniger Verbrauch
- 3 Ablagen aus Sicherheitsglas, davon 2 höhenverstellbar
- 1 Obst- und Gemüseschublade
- 3 Türfächer

Gefrierteil

- Lagerzeit bei Störungen: 12 Std.
- Gefriervermögen: 2 kg/24 Std.

Zubehör

- 1 Eierleiste (6 Eier)

Technische Daten

- Gesamtnutzinhalt: 118 Liter
- Kühlteil Nutzinhalt: 102 Liter
- Gefrierteil Nutzinhalt: 16 Liter
- Betriebsgeräusch 41 dB
- Jährlicher Energieverbrauch: 180 kWh
- Schlepptürmontage
- Türanschlag rechts, wechselbar
- Maße (H x B x T): 875 x 540 x 545 mm



Weiß



PRC 551 A+

Einbau-Kühlschrank (Nische 88)

Ausstattung und Komfort

- Energieeffizienzklasse A+¹

Kühlteil

- LED-Licht – bessere Ausleuchtung bei weniger Verbrauch
- 4 Ablagen aus Sicherheitsglas, davon 3 höhenverstellbar
- 1 Obst- und Gemüseschublade
- 3 Türfächer

Zubehör

- 1 Eierleiste (6 Eier)

Technische Daten

- Gesamtnutzinhalt: 131 Liter
- Kühlteil Nutzinhalt: 131 Liter
- Flüsterleise mit nur 39 dB Betriebsgeräusch
- Jährlicher Energieverbrauch: 118 kWh
- Schlepptürmontage
- Türanschlag rechts, wechselbar
- Maße (H x B x T): 875 x 540 x 545 mm



Weiß



PRC 913 A+

Einbau-Kühlschrank mit Gefrierfach (Nische 82)

Ausstattung und Komfort

- Energieeffizienzklasse A+¹
- Hochwertige Türscharniere, ab 20° selbstschließend

Kühlteil

- LED-Licht – bessere Ausleuchtung bei weniger Verbrauch
- 3 Ablagen aus Sicherheitsglas, davon 2 höhenverstellbar
- 2 Obst- und Gemüseschubladen
- 3 Türfächer, davon ein Butterfach mit Klappe

Gefrierteil

- Lagerzeit bei Störungen: 10 Std.
- Gefriervermögen: 2 kg/24 Std.

Technische Daten

- Gesamtnutzinhalt: 126 Liter
- Kühlteil Nutzinhalt: 108 Liter
- Gefrierteil Nutzinhalt: 18 Liter
- Flüsterleise mit nur 38 dB Betriebsgeräusch
- Tischplatte abnehmbar, unterbaueeignet
- Integrierte Be- und Entlüftung im Sockel
- Jährlicher Energieverbrauch: 179 kWh
- Einfache Festtürmontage
- Türanschlag rechts, wechselbar
- Maße (H x B x T): 815 x 597 x 545 mm



Weiß

¹ Energieeffizienzklassen-Spektrum von A+++ bis D

Kühl-/Gefriergeräte Nische 88/82



PRC 005 A+

Einbau-Kühlschrank (Nische 82)

Ausstattung und Komfort

- Energieeffizienzklasse A+¹
- Hochwertige Türscharniere, ab 20° selbstschließend

Kühlteil

- Abtauautomatik im Kühlteil
- LED-Licht – bessere Ausleuchtung bei weniger Verbrauch
- 4 Ablagen aus Sicherheitsglas, davon 3 höhenverstellbar
- 2 Obst- und Gemüseschubladen
- 3 Türfächer, davon ein Butterfach mit Klappe

Technische Daten

- Gesamtnutzzinhalt: 144 Liter
- Kühlteil Nutzzinhalt: 144 Liter
- Flüsterleise mit nur 37 dB Betriebsgeräusch
- Tischplatte abnehmbar, unterbaueeignet
- Integrierte Be- und Entlüftung im Sockel
- Jährlicher Energieverbrauch: 118 kWh
- Einfache Festtürmontage
- Türanschlag rechts, wechselbar
- Maße (H x B x T): 815 x 597 x 545 mm



Weiß



PFVI 829 A+

Einbau-Gefriergeräte (Nische 88)

Ausstattung und Komfort

- Energieeffizienzklasse A+¹
- Supergefrierfunktion
- Steuerung über innenliegendes LED-Display
- 4 Gefrierschubladen
- Optischer Temperaturalarm

Zubehör

- 1 Eiswürfelschale


Technische Daten

- Nutzzinhalt 100 Liter
- Gefriervermögen: 12 kg/24 Std.
- Lagerzeit bei Störung: 20 Std.
- Geräusch-Schalleistung: 34 dB (re1pW)
- Jährlicher Energieverbrauch 202 kWh
- Türanschlag rechts, wechselbar
- Schlepptürmontage
- Maße (H x B x T): 873 x 540 x 545 mm



Weiß

¹ Energieeffizienzklassen-Spektrum von A+++ bis D



Glänzende Leistung, sparsamer Verbrauch. Auch bei **eXtra**-großen Anforderungen.

Die **privileg Geschirrspüler** sind so konzipiert, dass sie eine volle Ladung Geschirr perfekt reinigen und trocknen, während sie gleichzeitig den Zeit- und Energieaufwand minimieren. Dabei pflegen sie Ihr Kochgeschirr mit höchster Leistung und Sorgfalt, um den Anforderungen der ganzen Familie gerecht zu werden, von Groß bis Klein. Mit dem **eXtra-Programm** reinigen Sie zum Beispiel große Küchenartikel in nur einer Stunde. Spülen von Hand ist passé! Einfach den oberen Korb des Geschirrspülers herausnehmen, um die Nutzhöhe auf 53 cm zu vergrößern, und das eXtra-Programm einstellen: Dieses Programm kombiniert die beiden zentralen Gerätetechnologien, um die Wasserverteilung beim Reinigen zu optimieren. Der neue Geschirrspüler kann bis zu 14 verschiedene Maßgedecke aufnehmen, bietet also eine enorme Ladekapazität mit außergewöhnlicher Flexibilität, dank der geräumigen Innenkörbe, die das Be- und Entladen erleichtern. Mehr noch: privileg Geschirrspüler arbeiten so leise, dass Sie sich ganz ungestört anderen Dingen widmen können. Der neue Inverter-Motor und die schalldämmenden Materialien reduzieren den Geräuschpegel auf 44 dB(A). So spülen Sie auch nachts praktisch geräuschlos.



Leicht bedienbarer Alleskönner.

In einem privilegiertem Geschirrspüler finden bis zu 14 Maßgedecke bequem Platz – das entspricht 156 Teilen, einschließlich Tellern, Töpfen und Besteck. Viel Laderaum, kombiniert mit flexiblen Körben und Ablagen, sorgen für mehr Platz und einfacheres Be- und Entladen. Der Filter aus 100 % nickelfreiem Edelstahl macht Wartung und Pflege denkbar einfach: Er lässt sich einfach herausnehmen und säubern, um optimale Hygiene und beste Reinigungsergebnisse zu erzielen.

Nur 9,5 Liter Wasserverbrauch.

Wenn man 14 Maßgedecke von Hand spült, liegt der Wasserverbrauch in der Regel bei 80 bis 100 Litern. Geschirrspüler von privilegiert verbrauchen nur 9,5 Liter – rund 41 % weniger als herkömmliche Geschirrspüler*. Das Geheimnis: Unser innovatives System, das die Wasserverteilung optimiert, um Verschwendung zu vermeiden.

* Bezogen auf Geschirrspüler mit einem Wasserverbrauch von 16 Litern.

Edelstahlwanne.

Der Innenraum des Geschirrspülers besteht zu 100 % aus Edelstahl. Dieses langlebige Material ermöglicht eine überlegene Spül- und Trockenleistung, kombiniert mit hervorragenden Hygieneeigenschaften.



Halbe Beladung, volle Leistung.

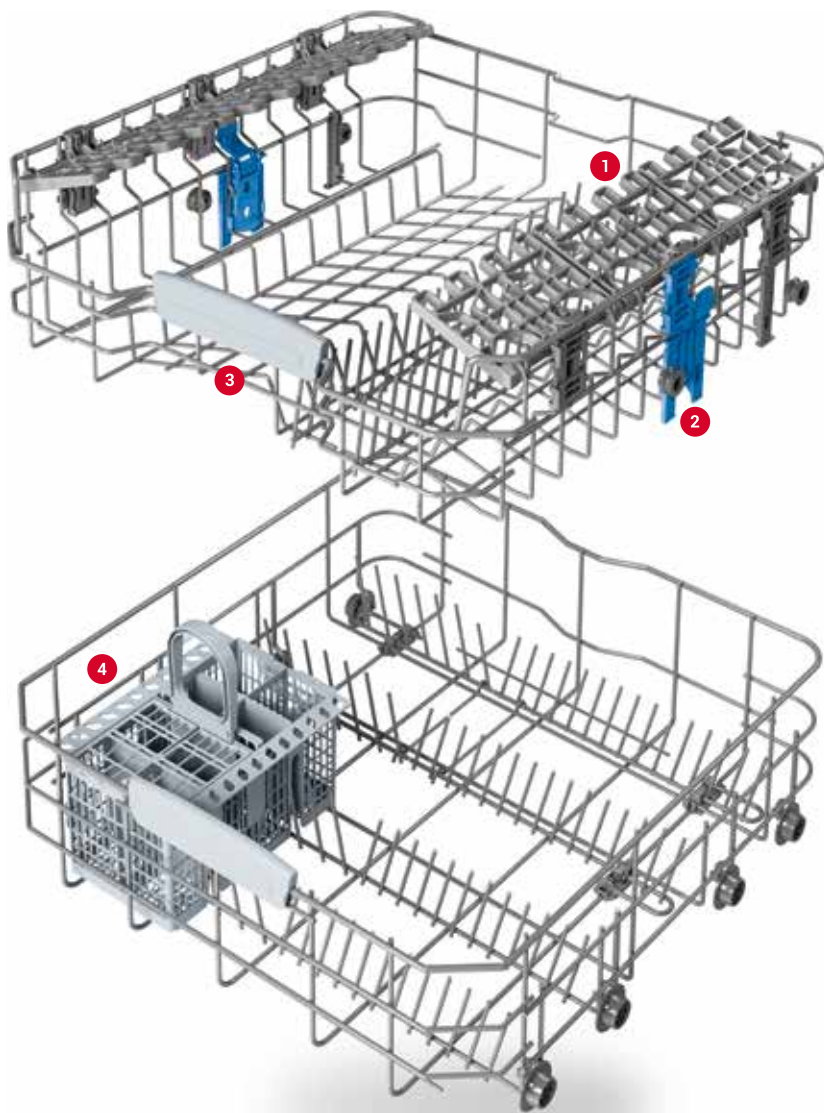
Wählen Sie diese Einstellung, wenn Ihr Geschirrspüler nur halb beladen ist. Sie reduzieren den Strom- und Wasserverbrauch dadurch deutlich – ohne Kompromisse bei der Reinigungsleistung.



Leistungsstark und effizient.

Modelle mit Energieeffizienzklasse A+++¹ garantieren herausragende Reinigungs- und Trocknungsergebnisse – bei einer Energieeinsparung von 30 % gegenüber Geräten der Energieeffizienzklasse A¹. So unterstützen Sie diese innovativen Geschirrspüler aktiv dabei, Geld zu sparen und die Umwelt zu schonen. Auch bei Modellen der Energieeffizienzklasse A++¹ profitieren Sie von deutlichen Einsparungen.

¹ Energieeffizienzklassen-Spektrum von A+++ bis D.



Immer ein Höchstmaß an Flexibilität.

1 Oberkorb.

Der obere Korb ist mit neuen flexiblen Klappablagen ausgestattet, die dreifach verstellbar sind, in der Höhe sowie im Winkel. Eine praktische und sichere Lösung für Tassen, Gläser und Kellen.

2 Hebesystem.

Um Platz für größere Töpfe zu schaffen, lässt sich der obere Korb ganz einfach mit Hilfe des integrierten Hebesystems anheben. So gewinnen Sie zusätzlich 3,5 cm Platz im unteren Korb.

3 Griffe.

Die neuen ergonomischen Griffe machen das Greifen und Verschieben der Körbe noch einfacher.

4 Unterkorb.

Die Form des unteren Korbs bietet mehr Flexibilität bei der Beladung: Der Raum ist einfach anpassbar, dank modularer Segmente, die sich bequem herunterklappen oder trennen lassen.

44dB
Sehr leise

Viel Arbeit, kein Lärm.

privileg Geschirrspüler arbeiten nahezu lautlos, sodass Sie sich ganz einfach mit anderen Dingen beschäftigen können.

Dank des neuen Inverter-Motors und den Hochleistungs-Schallisierungen können Sie mit privileg-Spülmaschinen auch in der Nacht spülen – mit einem Geräuschpegel von nur 44 dB(A), was einem leise geführten Gespräch entspricht.



Ausstattungsübersicht Geschirrspüler

	RCIO 3C34	RCIC 3C26	RIE 2C19	RCBC 3C26 X	RBC 3B19 X	RSIO 3T22A E	RSIC 3M19	RSBC 3M19 X
Beschreibung								
Breite	60 cm	60 cm	60 cm	60 cm	60 cm	45 cm	45 cm	45 cm
Typ	vollintegrierbar	vollintegrierbar	vollintegrierbar	integrierbar	integrierbar	vollintegrierbar	vollintegrierbar	integrierbar
Produktfarbe	Schalterblende silber	Schalterblende silber	Schalterblende Weiß	Edelstahl	Edelstahl	Schalterblende silber	Schalterblende silber	Edelstahl
Anzahl der Standard-Maßgedecke	14	14	13	14	13	10	10	10
Edelstahl-Innenraum	•	•	•	•	•	•	•	•
Trocknungssystem	TurboDry	CoolDry	statisch	CoolDry	statisch	statisch	statisch	statisch
hocheinbaufähig	•	•	-	•	-	-	-	-
Sensor	•	•	-	•	•	•	-	-
optische Betriebsanzeige, Lichtpunkt						am Boden		
Restzeitanzeige	-	-	-	•	•	-	-	•
Salz- und Klarspülnachfüllanzeige	Elektronisch	Elektronisch	Mechanisch	Elektronisch	Elektronisch	Elektronisch	Elektronisch	Elektronisch
Startzeitvorwahl	1 – 12 Std.	1 – 12 Std.		1 – 24 Std.	1 – 24 Std.	1 – 12 Std.	1 – 12 Std.	1 – 24 Std.
Wasserschutzsystem	Vollwasser-schutz	Vollwasser-schutz	Vollwasser-schutz	Vollwasser-schutz	Vollwasser-schutz	Vollwasser-schutz	Vollwasser-schutz	Vollwasser-schutz
Kindersicherung	-	-	-	•	•	-	-	•
Verbrauchsdaten								
Energieeffizienzklasse	A+++	A++	A+	A++	A+	A++	A+	A+
Reinigungseffizienzklasse	A	A	A	A	A	A	A	A
Trockenleistung	A	A	A	A	A	A	A	A
Wasserverbrauch pro Zyklus (l)	9,5	9,5	12	9,5	12	9	11,5	11,5
Geschirrkörbe								
Korbfarbe	grau	grau	grau	grau	Weiß	grau	grau	grau
Besteckkorb	herausnehmbar	herausnehmbar	herausnehmbar	herausnehmbar	herausnehmbar	herausnehmbar	herausnehmbar	herausnehmbar
Oberkorb	herausnehmbar höhenverstellbar (auch beladen)	herausnehmbar höhenverstellbar (auch beladen)	herausnehmbar höhenverstellbar (auch beladen)	herausnehmbar höhenverstellbar (auch beladen)	herausnehmbar höhenverstellbar (auch beladen)	höhenverstellbar herausnehmbar	höhenverstellbar herausnehmbar	höhenverstellbar herausnehmbar
Anzahl der Klappen in Oberkorb	4	4	2	4	2	4	2	2
klappbare Segmente im Unterkorb	4	4		4		2		
Programmübersicht								
Anzahl Programme	10	8	4	8	5	9	7	7
Anzahl der Sensor-Programme	1	1		1		1		
Anzahl der Standardprogramme	9	7	4	7	5	8	7	7
Anzahl der Reinigungstemperaturen	4	4	3	4	3	4	4	4
Push & Go	-	-	-	-	-	•	-	-
Kalt Vorspülen	•	•	•	•	•	•	•	•
Sensorprogramm 50-60 °C	•	•	-	•	-	-	-	-
Normalprogramm 55 °C	-	-	•	-	•	-	•	•
ECO 50 °C	•	•	•	•	•	•	•	•
Expressprogramm 50 °C	•	•	-	•	•	•	•	•
Tagesprogramm 50 °C	•	•	-	•	-	-	•	•
Intensivprogramm 65 °C	•	•	•	•	•	•	•	•
Glasprogramm 45 °C	•	•	-	•	-	•	•	•
Hygiene-Programm	•	-	-	-	-	-	-	-
Nachtprogramm 50 °C	•	•	-	•	-	-	-	-
Selbstreinigung	•	-	-	-	-	-	-	-
Optionen								
Tab-Option	•	•	-	•	•	•	•	•
Hygiene-Option	-	-	-	•	•	-	-	-
Express-Option	•	-	-	-	-	-	-	-
Multi-Zone	•	•	-	•	-	-	-	-
Halbe Beladung	-	•	-	-	•	•	•	•
Technische Daten und Maße								
Höhe des Abflusses (m)	1,10	1,10	1,10	1,10	1,10			
Länge des Abflusses (m)	1,50	1,50	1,50	1,50	1,50	1,50	1,50	1,50
Länge des Anschlusskabels (cm)	130	130	130	130	130	130	130	130
Lautstärke im Standardprogramm in dB(A)	44	46	49	46	49	44	49	49
Warmwasseranschluss möglich bis (°C)	60	60	60	60	60	60	60	60

¹ Energieeffizienzklassen-Spektrum von A+++ bis D

Vollintegrierte Geschirrspüler 60 cm



100% INOX TUB



RCIO 3C34

Vollintegrierbarer Geschirrspüler (60 cm)

Ausstattung, Optionen und Komfort (Spülprogramme siehe S. 46)

- 14 Maßgedecke
- **9 Standardprogramme und 1 Sensorprogramm**
- 4 verschiedene Reinigungstemperaturen
- Extra Dry Option
- Hocheinbaufähig und dadurch rückenschonend
- Übersichtliches Display mit 1 – 12 Std. Startzeitvorwahl
- Express-Option – verkürzt die Dauer des gewählten Spülprogramms
- Option Multizone (separates Ober- oder Unterkorbspülen)
- Option für Spültabs
- Herausnehmbarer Besteckkorb
- Oberkorb herausnehmbar und höhenverstellbar, auch beladen
- 4 klappbare Tassenablagen im Oberkorb
- 4 umklappbare Tellersegmente im Unterkorb
- Edelstahl-Innenraum für maximale Hygiene
- Elektronische Salz- und elektronische Klarspülernachfüllanzeige
- Vollwasserschutz

Technische Daten und Verbrauch

- Energieeffizienzklasse A+++¹
- Nur 44 dB(A) im Normalprogramm
- Warmwasseranschluss bis 60 °C möglich
- Anschlusskabellänge 130 cm
- Gerätehöhe verstellbar von 820 – 900 mm
- Geräte Maße (H x T x B): 820 x 555 x 595 mm



Schalterblende silber



100% INOX TUB



RCIC 3C26

Vollintegrierbarer Geschirrspüler (60 cm)

Ausstattung, Optionen und Komfort (Spülprogramme siehe S. 46)

- 14 Maßgedecke
- **7 Standardprogramme und 1 Sensorprogramm**
- 4 verschiedene Reinigungstemperaturen
- **CoolDry** – automatisches Türöffnungssystem
- Hocheinbaufähig und dadurch rückenschonend
- Übersichtliches Display mit 1 – 12 Std. Startzeitvorwahl
- Akustisches Signal zeigt das Programmende an
- Option Multizone (separates Ober- oder Unterkorbspülen)
- Option für Spültabs
- Herausnehmbarer Besteckkorb
- Oberkorb herausnehmbar und höhenverstellbar, auch beladen
- 4 klappbare Tassenablagen im Oberkorb
- 4 umklappbare Tellersegmente im Unterkorb
- Edelstahl-Innenraum für maximale Hygiene
- Elektronische Salz- und elektronische Klarspülernachfüllanzeige
- Vollwasserschutz

Technische Daten und Verbrauch

- Energieeffizienzklasse A++¹
- Nur 46 dB(A) im Normalprogramm
- Warmwasseranschluss bis 60 °C möglich
- Anschlusskabellänge 130 cm
- Gerätehöhe verstellbar von 820 – 900 mm
- Geräte Maße (H x T x B): 820 x 555 x 595 mm



Schalterblende silber



100% INOX TUB



RIE 2C19

Vollintegrierbarer Geschirrspüler (60 cm)

Ausstattung, Optionen und Komfort (Spülprogramme siehe S. 46)

- 13 Maßgedecke
- **4 Standardprogramme**
- 3 verschiedene Reinigungstemperaturen
- Übersichtliches Bedienfeld
- Herausnehmbarer Besteckkorb
- Oberkorb herausnehmbar und höhenverstellbar, auch beladen
- 2 klappbare Tassenablagen im Oberkorb
- Edelstahl-Innenraum für maximale Hygiene
- Mechanische Salz- und mechanische Klarspülernachfüllanzeige
- Vollwasserschutz

Technische Daten und Verbrauch

- Energieeffizienzklasse A¹
- Nur 49 dB(A) im Normalprogramm
- Warmwasseranschluss bis 60 °C möglich
- Anschlusskabellänge 130 cm
- Gerätehöhe verstellbar von 820 – 900 mm
- Geräte Maße (H x T x B): 820 x 555 x 595 mm



Schalterblende Weiß

¹ Energieeffizienzklassen-Spektrum von A+++ bis D

Teilintegrierte Geschirrspüler 60 cm



RCBC 3C26 X

Integrierbarer Geschirrspüler (60 cm)

Ausstattung, Optionen und Komfort (Spülprogramme siehe S. 46)

- 14 Maßgedecke
- **7 Standardprogramme und 1 Sensorprogramm**
- 4 verschiedene Reinigungstemperaturen
- **CoolDry** – automatisches Türöffnungssystem
- Hocheinbaufähig und dadurch rückschonend
- Übersichtliches Display mit Restzeitanzeige und 1 – 24 Std. Startzeitvorwahl
- Hygiene Option
- Option Multizone (separates Ober- oder Unterkorbspülen)
- Option für Spültabs
- Herausnehmbarer Besteckkorb
- Oberkorb herausnehmbar und höhenverstellbar, auch beladen
- 4 klappbare Tassenablagen im Oberkorb
- 4 umklappbare Tellersegmente im Unterkorb
- Edelstahl-Innenraum für maximale Hygiene
- Elektronische Salz- und elektronische Klarspülnachfüllanzeige
- Kindersicherung/Tastensperre
- Vollwasserschutz

Technische Daten und Verbrauch

- Energieeffizienzklasse A++¹
- Nur 46 dB(A) im Normalprogramm
- Warmwasseranschluss bis 60 °C möglich
- Anschlusskabellänge 130 cm
- Schalterblende von 115 bis 145 mm höhenverstellbar
- Gerätehöhe verstellbar von 820 – 900 mm
- Geräte Maße (H x T x B): 820 x 555 x 598 mm



Edelstahl



RBC 3B19 X

Integrierbarer Geschirrspüler (60 cm)

Ausstattung, Optionen und Komfort (Spülprogramme siehe S. 46)

- 13 Maßgedecke
- **5 Standardprogramme**
- 3 verschiedene Reinigungstemperaturen
- Übersichtliches Display mit Restzeitanzeige und 1 – 24 Std. Startzeitvorwahl
- Hygiene Option
- Halbe Beladung
- Option für Spültabs
- Herausnehmbarer Besteckkorb
- Oberkorb herausnehmbar und höhenverstellbar, auch beladen
- 2 klappbare Tassenablagen im Oberkorb
- Edelstahl-Innenraum für maximale Hygiene
- Elektronische Salz- und elektronische Klarspülnachfüllanzeige
- Kindersicherung/Tastensperre
- Vollwasserschutz

Technische Daten und Verbrauch

- Energieeffizienzklasse A+¹
- Nur 49 dB(A) im Normalprogramm
- Warmwasseranschluss bis 60 °C möglich
- Anschlusskabellänge 130 cm
- Schalterblende von 115 bis 145 mm höhenverstellbar
- Gerätehöhe verstellbar von 820 – 900 mm
- Geräte Maße (H x T x B): 820 x 555 x 598 mm



Edelstahl

¹ Energieeffizienzklassen-Spektrum von A+++ bis D

Voll-/Teilintegrierte Geschirrspüler 45 cm



100% INOX TUB



RSIO 3T224 E

Vollintegrierbarer Geschirrspüler (45 cm) – eXtra

Ausstattung, Optionen und Komfort (Spülprogramme siehe S.46)

- 10 Maßgedecke
- **9 Standardprogramme**
- 4 verschiedene Reinigungstemperaturen
- Optische Betriebsanzeige – Lichtpunkt am Boden
- Übersichtliches Display mit 1 – 12 Std. Startzeitvorwahl
- Akustisches Signal zeigt das Programmende an
- Push&Go: 1 Tastendruck für sauberes und trockenes Geschirr in nur 85 Minuten
- eXtra-Programm: Reinigt stark verschmutzte und große Teile in nur einer Stunde
- Halbe Beladung
- Option für Spültabs
- Herausnehmbarer Besteckkorb
- Oberkorb herausnehmbar und höhenverstellbar
- 4 klappbare Tassenablagen im Oberkorb
- 2 umklappbare Tellersegmente im Unterkorb
- Edelstahl-Innenraum für maximale Hygiene
- Elektronische Salz- und elektronische Klarspülnachfüllanzeige
- Vollwasserschutz

Technische Daten und Verbrauch

- Energieeffizienzklasse A+++¹
- Nur 44 dB(A) im Normalprogramm
- Warmwasseranschluss bis 60 °C möglich
- Anschlusskabellänge 130 cm
- Gerätehöhe verstellbar von 820 – 900 mm
- Gerätegröße (H x T x B): 820 x 555 x 448 mm



Schalterblende silber



100% INOX TUB

RSIC 3M19

Vollintegrierbarer Geschirrspüler (45 cm)

Ausstattung, Optionen und Komfort (Spülprogramme siehe S. 46)

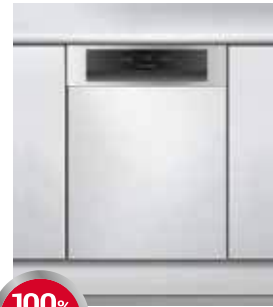
- 10 Maßgedecke
- **7 Standardprogramme**
- 4 verschiedene Reinigungstemperaturen
- Übersichtliches Display mit 1 – 12 Std. Startzeitvorwahl
- Akustisches Signal zeigt das Programmende an
- Halbe Beladung
- Option für Spültabs
- Herausnehmbarer Besteckkorb
- Oberkorb herausnehmbar und höhenverstellbar
- 2 klappbare Tassenablagen im Oberkorb
- Edelstahl-Innenraum für maximale Hygiene
- Elektronische Salz- und elektronische Klarspülnachfüllanzeige
- Vollwasserschutz

Technische Daten und Verbrauch

- Energieeffizienzklasse A+¹
- Nur 49 dB(A) im Normalprogramm
- Warmwasseranschluss bis 60 °C möglich
- Anschlusskabellänge 130 cm
- Gerätehöhe verstellbar von 820 – 900 mm
- Gerätegröße (H x T x B): 820 x 555 x 448 mm



Schalterblende silber



100% INOX TUB

RSBC 3M19 X

Integrierbarer Geschirrspüler (45 cm)

Ausstattung, Optionen und Komfort (Spülprogramme siehe S. 46)

- 10 Maßgedecke
- **7 Standardprogramme**
- 4 verschiedene Reinigungstemperaturen
- Übersichtliches Display mit Restzeitanzeige und 1 – 24 Std. Startzeitvorwahl
- Akustisches Signal zeigt das Programmende an
- Halbe Beladung
- Option für Spültabs
- Herausnehmbarer Besteckkorb
- Oberkorb herausnehmbar und höhenverstellbar
- 2 klappbare Tassenablagen im Oberkorb
- Edelstahl-Innenraum für maximale Hygiene
- Elektronische Salz- und elektronische Klarspülnachfüllanzeige
- Kindersicherung/Tastensperre
- Vollwasserschutz

Technische Daten und Verbrauch

- Energieeffizienzklasse A+¹
- Nur 49 dB(A) im Normalprogramm
- Warmwasseranschluss bis 60 °C möglich
- Anschlusskabellänge 130 cm
- Gerätehöhe verstellbar von 820 – 900 mm
- Gerätegröße (H x T x B): 820 x 555 x 448 mm

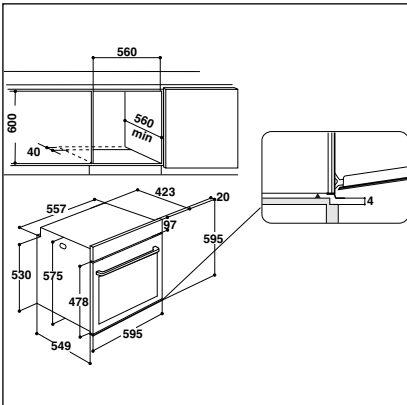


Edelstahl

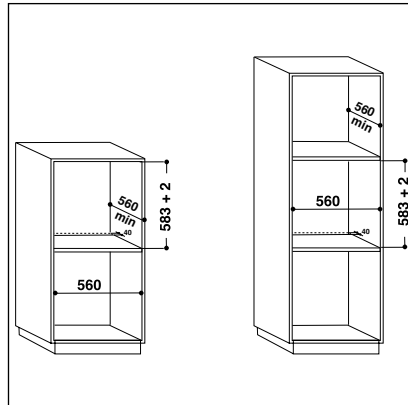
¹ Energieeffizienzklassen-Spektrum von A+++ bis D

Einbauskizzen

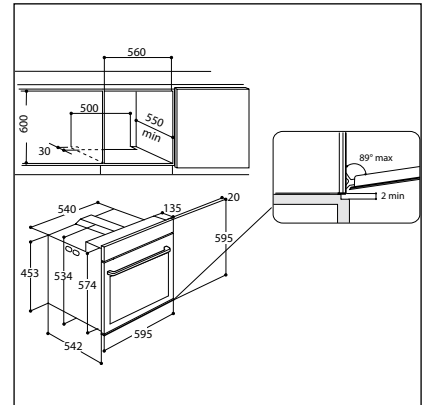
Backöfen/Herde



**PBWK3 OP8V IN, PBWK3 OH8V IN,
PBWK3 ON8V IN, PBWK3 ON5V IN,
PBWK3 NN5F IN**

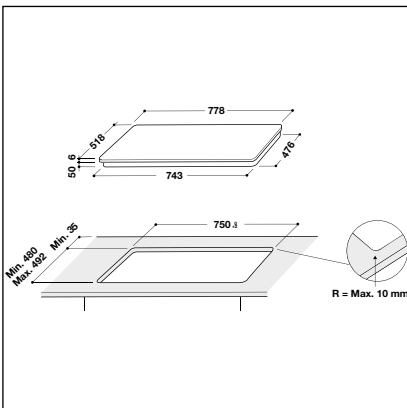


**PBWK3 OP8V IN, PBWK3 OH8V IN,
PBWK3 ON8V IN, PBWK3 ON5V IN,
PBWK3 NN5F IN**

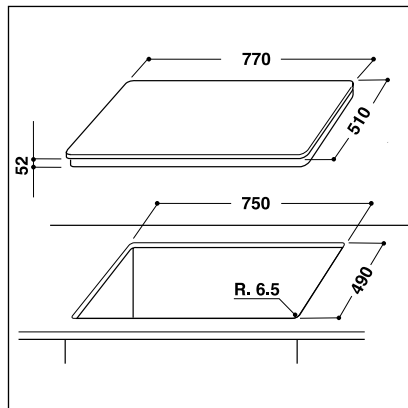


**PHVK3 OH8V IN, PHVK3 OH5V IN,
PHVK3 NN5F IN, PHVK3 NN3F IN**

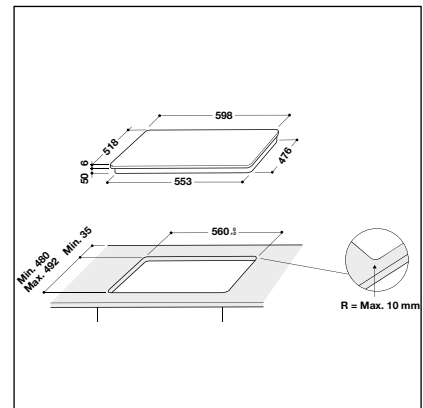
Kochfelder



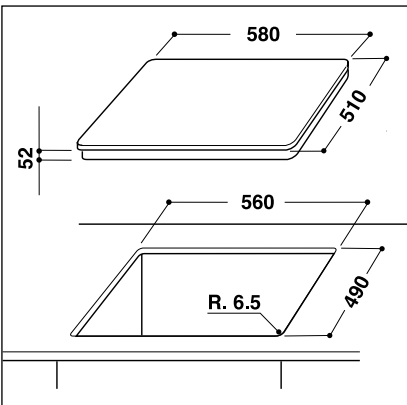
PC 35S77 AL, PB 89S77 AL



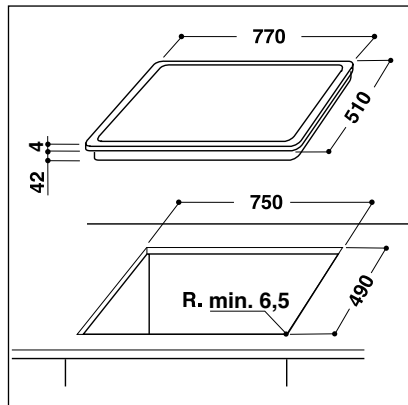
PCTAI K7040C IN



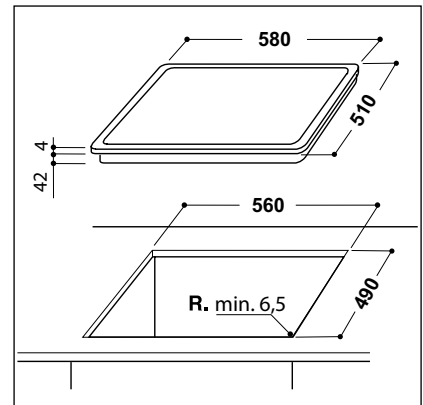
**PC 09S60 AL, PB 27S60 AL,
PS 15Q60 AL**



PCTAI K6040 IN



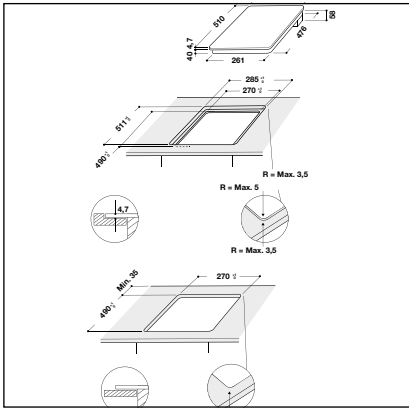
PCTAC K7042 IN



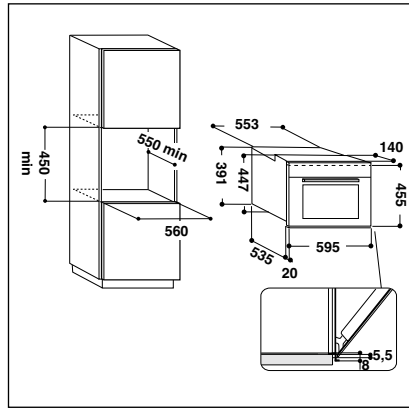
**PCTAC K6041/1 IN, PCTAC K6042 IN,
PCTHR K6042 IN, PCTHR K6040 IN**

Einbauskizzen

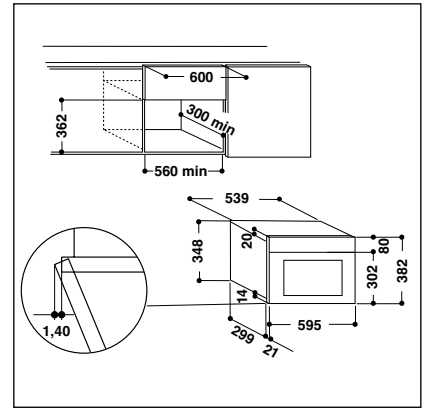
Kompaktgeräte



PCTAC 3040 NE

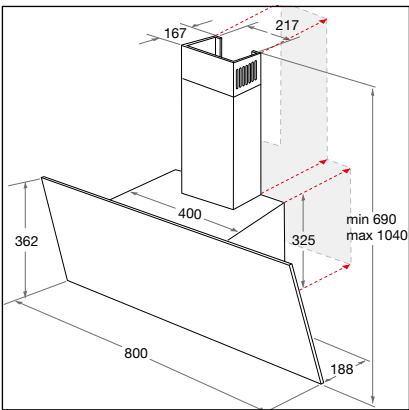


PMPK3 4545 IN

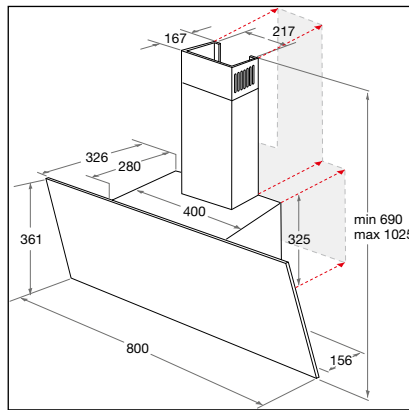


PMNK3 2138 IN

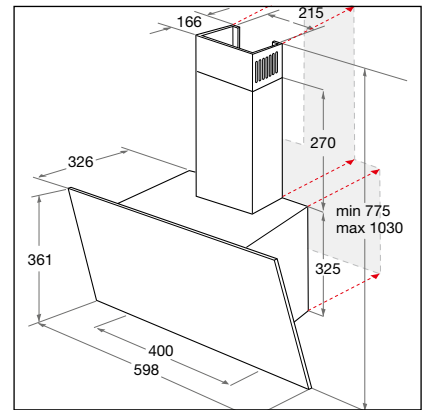
Dunstabzugshauben



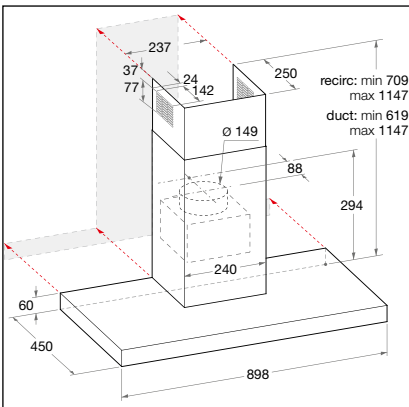
DGHVP 83 LT K



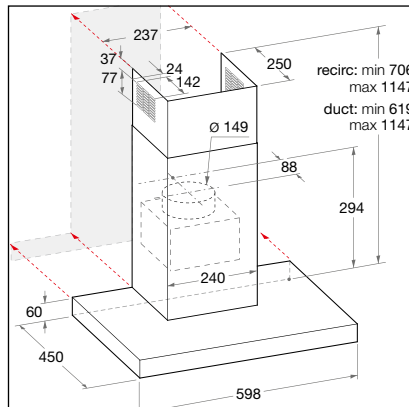
DGHVP 83 LT K/1



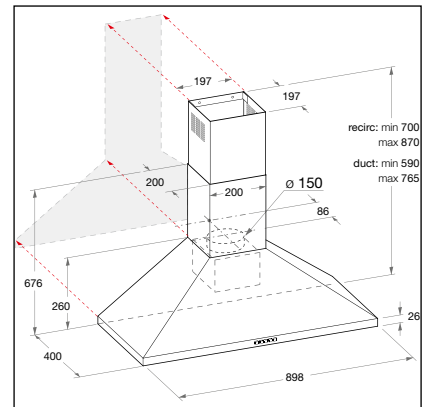
DGHVP 63 LT K



DGHBS 94 LM X



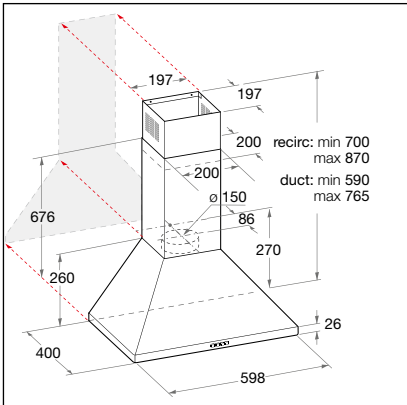
DGHBS 64 LM X



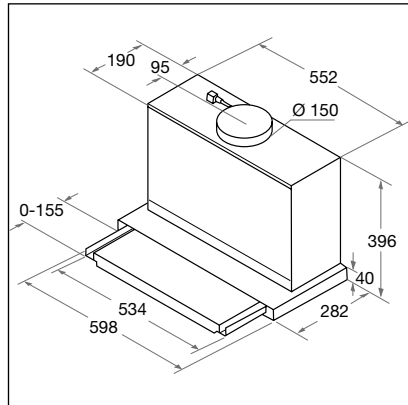
DGHPC 94 LM X

Einbauskizzen

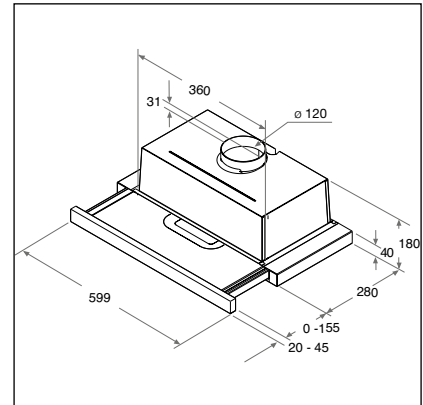
Dunstabzugshauben



DGHPC 64 LM X

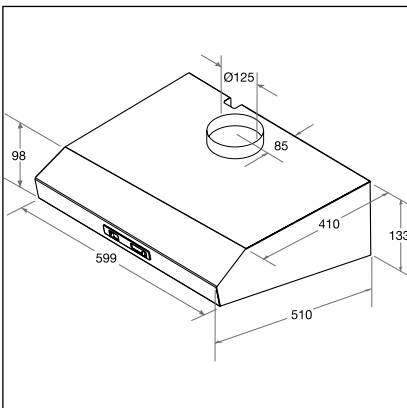


DGAH 66 LM X

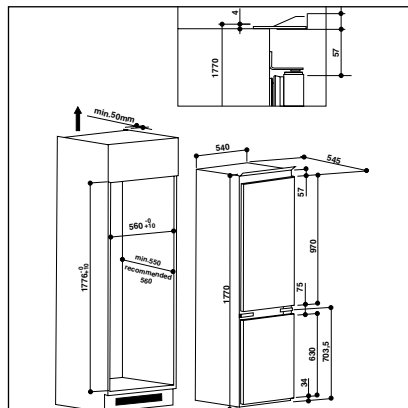


DGAH 55 AM X

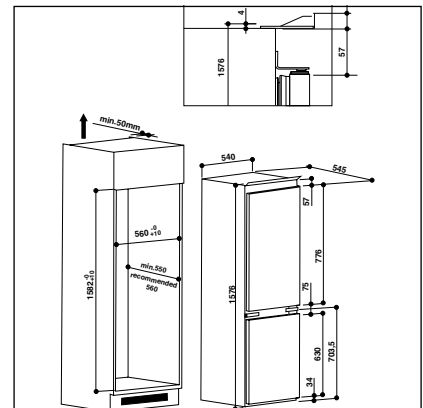
Kühl-/Gefriergeräte



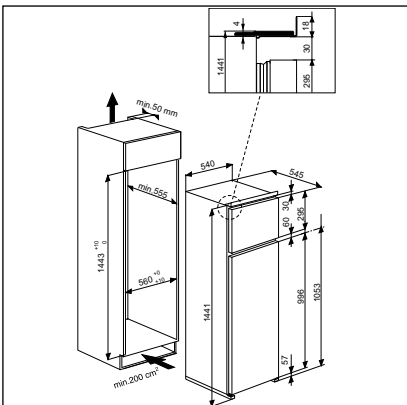
DGSL 65 LS X



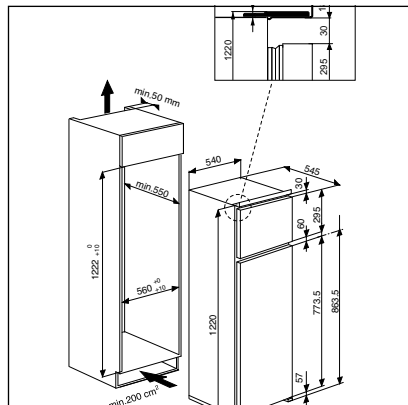
PCI 6600 A++, PCI 6500 A+



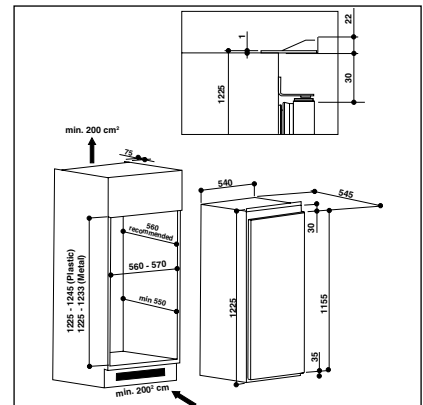
PCI 5500 A+



PRT 380 A++



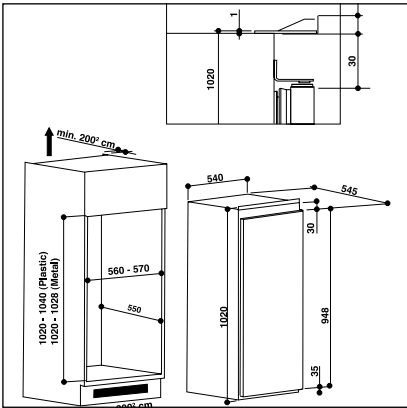
PRT 375 A+



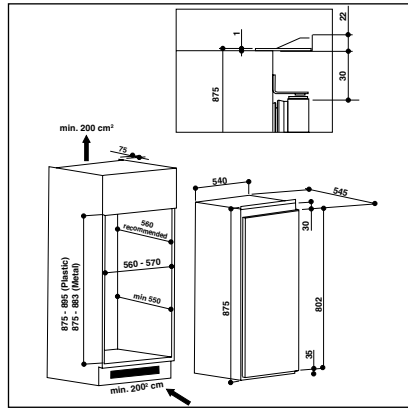
PRC 974 A++, PRC 964 A++,
PRC 871 A+, PRC 861 A+

Einbauskizzen

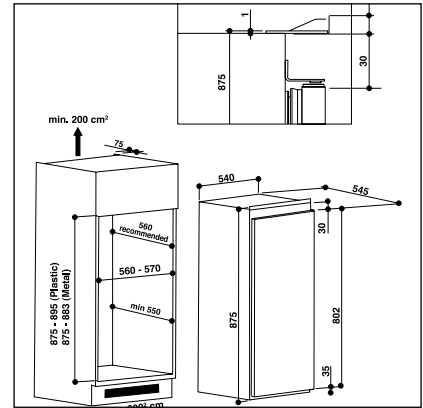
Kühl-/Gefriergeräte



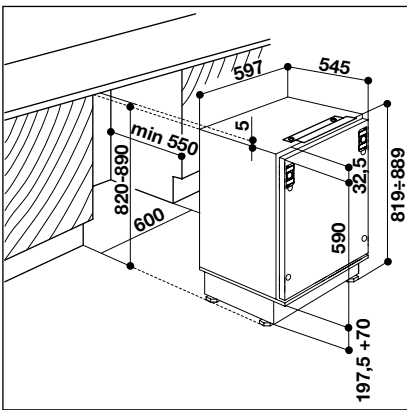
PRC 846 A++, PRC 838 A++, PRC 846 A+,
PRC 838 A+



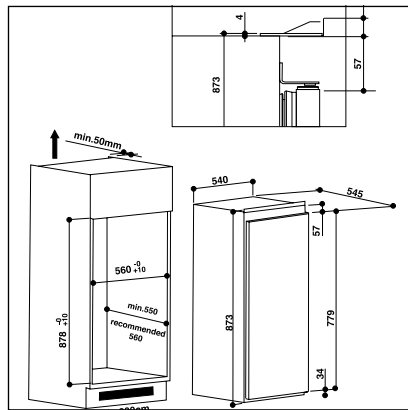
PRC 837 A++, PRC 550 A+, PRC 551 A+



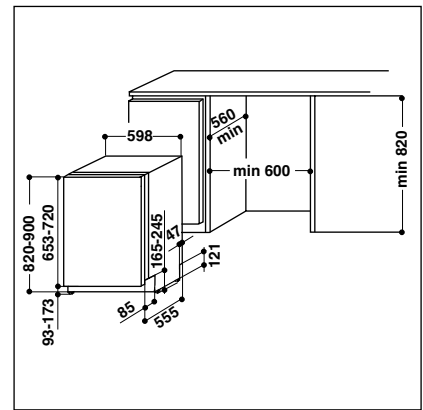
PRC 937 A++



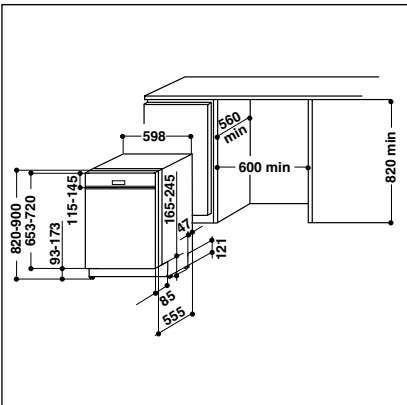
PRC 913 A+, PRC 005 A+



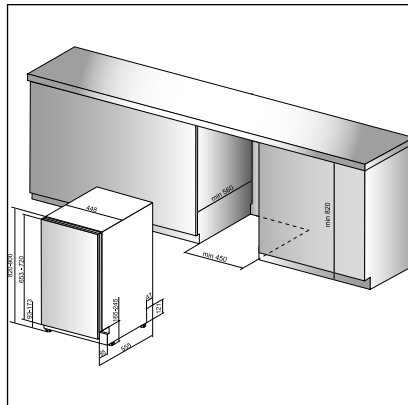
PFVI 829 A+



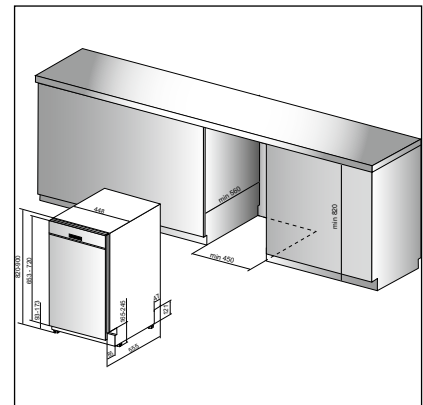
RCIO 3C34, RCIC 3C26, RIE 2C19



RCBC 3C26 X, RBC 3B19 X



RSIO 3T224 E, RSIC 3M19









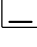


RSBC 3M19 X

Geschirrspüler




Piktogramme/Glossar

Betriebsarten

-  **Auftaustufe**
Schnelles, vitaminerhaltendes Auftauen
-  **Grill mit Gebläse**
Große Fleischstücke werden rundum knusprig und das Fleisch bleibt schön saftig
-  **Grill – perfekt Gegrilltes aus dem Backofen**
Grillen Sie Fleisch, Fisch oder Gemüse im Backofen
-  **Heißluft**
Gleichzeitiges Backen auf mehreren Ebenen durch Zuschaltung des Ringheizkörpers
-  **Heißluft mit Unterhitze**
Zum Backen und Garen auf mehreren Ebenen durch Aktivierung des Ringheizkörpers und der Unterhitze
-  **MaxiCooking**
Optimierte Funktion für das Garen großer Fleischstücke
-  **Ober- und Unterhitze**
Kochen und Braten auf klassische Art
-  **Pizza-Funktion**
Zaubern Sie mit dieser Funktion leckere und knusprige Pizza dank idealer Bedingungen im Garraum
-  **Pyrolyse**
Automatische Selbstreinigung auf Knopfdruck
-  **Umluft**
Backen bei gleichmäßiger Wärmeverteilung
-  **Unterhitze**
Ideal zum Fertigbacken z.B. von Obstkuchen

Backöfen und Herde

-  **Autocook**
Profitieren Sie von vielen praktischen Automatikfunktionen, wie Warmhalten, Pizzabacken oder Teig gehen lassen.
-  **Click&Clean – saubere Backofentür in nur 2 Schritten**
Reinigen Sie Ihre Backofentür mit minimalem Aufwand. Entfernen Sie dazu einfach die Schiene am oberen Ende der Tür. So können Sie die Scheibe bequem entnehmen und säubern.
-  **ECO Heißluft**
Vermeiden Sie durch eine sanfte Luftzirkulation das Austrocknen von Speisen. Sehr gut geeignet zum Garen von Braten und gefüllten Bratenstücken.
-  **Energieeffizienzklasse¹**
Gibt Auskunft über den Energieverbrauch des Backofens.
-  **Freasy Cook – perfekt für die Zubereitung tiefgefrorener Speisen**
Profitieren Sie von einer dauerhaften und gleichmäßigen Wärmeverteilung im Ofen. Dieses Programm ist besonders zum schnellen Garen von gefrorenen Speisen geeignet.
-  **Grill – perfekt Gegrilltes aus dem Backofen**
Grillen Sie Fleisch, Fisch oder Gemüse im Backofen.
-  **Heißluft**
Gleichzeitiges Backen auf mehreren Ebenen durch Zuschaltung des Ringheizkörpers.
-  **Hydrolyse – umweltfreundliches Reinigungssystem**
Reinigen Sie den gesamten Backofinnenraum schnell und mühelos mit der Kraft des Wasserdampfs.
-  **Maxi Cooking**
Mit dieser Funktion gelingt Ihnen das Braten und Garen großer Fleischstücke im Backofen problemlos.
-  **Multifunktion**
Einbaubackofen/Einbauherd mit mindestens fünf einzeln anwählbaren Backofenfunktionen.

-  **Pyrolyse – automatische Reinigung auf Knopfdruck**
Reinigen Sie Ihren Backofen mühelos. Mit der automatischen Pyrolyse-Reinigungsfunktion werden alle Rückstände im Garraum zu Asche verwandelt. Diese können sie bequem und ohne aufwändiges Schrubben entfernen.
-  **Turn&Cook – über 80 Rezepte mit nur einem Dreh**
Profitieren Sie von dieser praktischen Funktion, die Ihnen den Alltag leichter macht. Mit nur einem Dreh sind über 80 Gerichte in nur einer Stunde fertig.
-  **Warmhalten – zum Aufwärmen oder Warmhalten**
Praktische Funktion zum Warmhalten oder Aufwärmen von bereits gegarten Gerichten. So bleiben Brathähnchen, Pasta oder Quiche warm und lecker, bis alle am Tisch sitzen.

¹ Energieeffizienzklassen-Spektrum von A+++ bis D

Piktogramme/Glossar

Kochfelder



Boost-Level

Die Leistung der Kochzonen lässt sich mit der Boost-Funktion maximal erhöhen, um zum Beispiel Nudelwasser schneller kochen zu lassen.



Duo-Kochzone – kombinieren Sie zwei Kochzonen zu einer großen

Nutzen Sie zwei Kochzonen auf einmal. Die Duo-Kochzone eignet sich sehr gut für Gerichte, die im Bräter zubereitet werden.



Flexzone

Die Flexzone bietet maximale Flexibilität: Es wird nur der Bereich erhitzt, in dem ein Topf erkannt wurde. So können mehrere Töpfe gleichzeitig mit der selben Leistungsstufe erhitzt werden.



Induktion

Wärme entsteht da, wo sie gebraucht wird: direkt im Topfboden und nicht auf dem Kochfeld.



Kindersicherung

Blockiert die Elektronik des Kochfeldes und verhindert so das Verstellen der Einstellungen.



Push&Go

Die Push&Go-Kochfunktionen setzen automatisch die richtigen Einstellungen für Ihre alltäglichen Bedürfnisse: Kochen, Warmhalten oder Kaffee zubereiten.



Slider

Dank der Slider-Technologie steuern Sie Leistungsstufen und Funktionen Ihres privilegierten Kochfeldes mit einem einfachen Fingergleiten über den Slider.



Timer – immer auf dem Laufenden

Per Fingerdruck können Sie den Timer einstellen, der die Kochzone nach Ablauf der eingestellten Kochzeit (1 – 99 Minuten) automatisch abschaltet.

Mikrowellen



Abdeckhaube – halten Sie Ihre Mikrowelle sauber

Halten Sie Ihre Mikrowelle sauber dank der praktischen Abdeckhaube. Sie schützt das Gerät vor Spritzern und hält zudem Ihre Gerichte länger warm.



Auftauen – schnelles Auftauen von Gefrorenem

Nutzen Sie diese Funktion zum schnellen Auftauen Ihrer gefrorenen Lebensmittel.



Double Power Wave – für gleichmäßige Ergebnisse

Dank diesem speziellen System vermeiden Sie kalte oder verkochte Stellen und erhalten gleichmäßig gegerichte Speisen.



Grill

Goldbraun und kross – grillen in der Mikrowelle. Grill mit Selbstreinigung.



Heißluft-Funktion

Die Heißluft-Funktion Ihrer privilegierten Mikrowelle sorgt für eine besonders gleichmäßige Temperaturentwicklung beim Kochen. So gelingt die Zubereitung von Speisen wie Baisers, Rühr- und Biskuitkuchen, Aufläufen oder Geflügel und Braten kinderleicht. Im Kombibetrieb können Sie mehrere Funktionen miteinander kombinieren, wie z. B. Heißluft und Mikrowelle.

Dunstabzugshauben



90 cm

Gerätebreite 90 cm.



Energieeffizienzklasse²

Gibt Auskunft über den Energieverbrauch der Dunstabzugshaube.



Fettabscheidegradklasse

Der Fettabscheidegrad bezeichnet, wie effizient der Fettfilter Verunreinigungen aus den Kochdünsten herausfiltert.



Fluidynamische Effizienzklasse

Die fluidynamische Effizienz bezeichnet den Energieverbrauch, der für den Abtransport der Abluft benötigt wird.



LED-Licht

Dieses Lichtkonzept sorgt für die bestmögliche Ausleuchtung des Kochbereichs bei geringerem Verbrauch.



Randabsaugung

Besonders effizient, geräuscharm und reinigungsfreundlich.

² Energieeffizienzklassen-Spektrum von A++ bis E

Piktogramme/Glossar

Kühl-/Gefriergeräte



Elektronische Temperaturregelung

Im Gegensatz zur mechanischen Temperaturregelung wird bei der Elektronik die eingestellte Temperatur genauer eingehalten.



Einfache Türmontage

Um Ihnen den Einbau Ihres privilegiert Kühl- oder Gefrierschranks so stressfrei und einfach wie möglich zu gestalten, haben wir das intelligente Einbausystem SETMO-Quick entwickelt. Alle Befestigungen sind bereits vormontiert und können kinderleicht nachjustiert werden. Und damit gehen Sie auf Nummer sicher: Die alte Möbelfront passt problemlos auf das neue Gerät.



Energieeffizienzklasse A++¹

Sparen Sie mit einem Gerät der Energieeffizienzklasse A++ durchschnittlich 20 % Energie im Vergleich zur Klasse A.



LED-Licht

Bessere Ausleuchtung bei weniger Verbrauch.



LessFrost

Mehr Platz und Lagerflexibilität dank außenliegendem Verdampfer.



Schalleistungspegel

Gibt das Geräuschlevel eines Kühlgeräts in dB(A) an. Bereits einige Dezibel mehr oder weniger entscheiden zwischen sehr laut oder angenehm leise.



Super-Gefrier-Funktion

Schnelles, energiesparendes und besonders schonendes Einfrieren.



SUPER-SETMO – patentierte Einbauhilfe für Einbaugeräte

Das ausgeklügelte SUPER-SETMO System erleichtert Ihnen den Einbau Ihres privilegiert Kühl- oder Gefrierschranks im Falle einer Festtürmontage, bei welcher die Möbeltür fest mit der Gerätetür verbunden ist.

Geschirrspüler



14 Maßgedecke

Beladen Sie den Geschirrspüler mit bis zu 14 Maßgedecken (156 Teile).



Auto-Sensor

Der Geschirrspüler passt Temperatur und Laufzeit des Spülprogramms an den Verschmutzungsgrad des Geschirrs an.



Edelstahl-Innenraum

Der Innenraum des Geschirrspülers besteht zu 100% aus Edelstahl für maximale Hygiene.



Einfache Türmontage

Zeitersparnis durch problemlosen Einbau. Geräte von vorne nachjustierbar.



Energieeffizienzklasse A+++¹

Im Vergleich zur Klasse A sparen Sie durchschnittlich 30 % Energie.



Express-Option

Zusatzfunktion, mit der die Maschine schneller spült und trocknet.



Extra-Trocknen

Eine höhere Temperatur während des letzten Spülgangs und ein längerer Trockengang verbessern die Trocknung des Geschirrs.



Glas-Programm

Spült empfindliches Geschirr bei 45 °C, zum Beispiel Gläser und Becher.



Hygiene-Option

Hygienisch gepflegtes Geschirr dank erhöhter Spültemperatur am Ende des Programms.



Multizone

Die ganze Spülkraft wird wahlweise auf den oberen oder den unteren Korb konzentriert.



Nachtspülprogramm

privilegiert Geschirrspüler mit Nachtspülprogramm eignen sich besonders gut für den Einsatz in offenen Küchen und hellhörigen Wohnungen. In diesem Programm arbeitet Ihr Gerät besonders geräuscharm.



Option halbe Beladung

Diese Option reduziert den Wasser- und Energieverbrauch, wenn der Geschirrspüler nur halb beladen ist. Es können sowohl Ober- wie auch Unterkorb genutzt werden.



Push&Go – ein Tastendruck genügt

Reinigen und trocknen Sie mit nur einem Knopfdruck ihr Geschirr in nur 85 Minuten – ganz ohne Vorbehandlung. Mit diesem Spülprogramm ist Ihr Geschirr im Vergleich zum Eco-Programm dreimal schneller sauber und trocken.



privilegiert eXtra-Geschirrspüler spülen alles – von klein bis sperrig – in nur einer Stunde

Mit dem neuen eXtra-Spülprogramm können Sie durch den zusätzlichen Platz im Innenraum nun auch große Teile reinigen, indem Sie einfach den Oberkorb herausnehmen.



Schalleistungspegel

Gibt das Geräuschlevel eines Geschirrspülers in dB(A) an. Bereits einige Dezibel mehr oder weniger entscheiden zwischen sehr laut oder angenehm leise.



Selbstreinigung

Das Programm reinigt den Innenraum des Geschirrspülers mit heißem Wasser.



Startzeitvorwahl

Planen Sie den Start des Spülprogramms abgestimmt auf Ihre Bedürfnisse. Beladen Sie Ihren Geschirrspüler und wählen Sie die gewünschte Startzeit aus. Das Gerät startet dann automatisch zum gewünschten Zeitpunkt.



Tab-Option

Verbessern Sie mit dieser Option die Reinigungsleistung bei der Verwendung von Geschirrspültabs.



Vollwasserschutz – zuverlässiger Schutz vor Wasserschäden

Schützen Sie Ihr Zuhause mit dem Vollwasserschutz, der Wasserschäden verhindert und Ihnen mehr Sicherheit bietet.



Vorspülen

Kann zum Einweichen des Geschirrs verwendet werden, das später gespült werden soll.

¹ Energieeffizienzklassen-Spektrum von A+++ bis D

privileg Sonderzubehör: Perfektion – auch im kleinsten Detail

Mit dem privileg Sonderzubehör profitieren Sie von bester Qualität für noch mehr Freude an Ihren neuen Küchengeräten. Die ideale Ergänzung für Ihre Küchengeräte ist das passende und von Experten empfohlene Sonderzubehör, das durch eine erstklassige Qualität und besonders langlebige Materialien überzeugt. Denn es ist exakt auf unsere Küchengeräte abgestimmt und gewährleistet so eine besonders einfache Handhabung.

Herde & Backöfen

Typ	Bezeichnung	PBWK3 OP8V IN	PBWK3 OH8V IN	PBWK3 ON8V IN	PBWK3 ON5V IN	PBWK3 NN5F IN	PHVK3 OH8V IN	PHVK3 OH5V IN	PHVK3 NN5F IN	PHVK3 NN3F IN
GR 131	Back-, Brat- und Grillrost						•	•	•	•
BTB 240M	Backblech, grau	•	•	•	•	•				
FPB 240M	Fettpfanne, grau	•	•	•	•	•				
GR 250M	Back-, Brat- und Grillrost	•	•	•	•	•				
SLR 250M	1 x Teleskopschiene (rechts)	•	•	•	•	•				
SLL 250M	1 x Teleskopschiene (links)	•	•	•	•	•				
SLP 252	2-fach Teleskop-Auszug	•	•	•	•	•				
FPB 241V	Fettpfanne, grau emailliert						•	•	•	•
BTB 241V	Backblech, grau emailliert						•	•	•	•
SLV 241	1-fach Teleskop-Auszug						•	•	•	•
SLV 242	2-fach Teleskop-Auszug						•	•	•	•

Kochfelder

Typ	Bezeichnung	PC 35S77 AL	PB 89S77 AL	PC 09S60 AL	PB 27S60 AL	PS 15C60 AL
SPI7750	Schutzboden	•	•			
SPI6051	Schutzboden			•	•	•

Spezifisches Zubehör für Mikrowellen



Dampfgarbehälter für die Mikrowelle
Temperaturbeständig im Bereich von -40 °C bis +120 °C. Leicht zu reinigen und spülmaschinenfest.

Dampfgarbehälter für die Mikrowelle (quadratisch, 24 x 20 cm)
STM008

Dampfgarbehälter für die Mikrowelle (rund, 1,5 l)
STM006

Montagesatz für Mikrowellen
Praktischer Montagesatz für den Einbau von Mini-Built-In-Mikrowellen in einem Hochschrank. Inhalt: Metallschiene, 2 Plastikschiene, Inbusschlüssel

AVM 105 IX

Mikrowellen

Typ	Bezeichnung	PMPK3 4545 IN	PMNK3 2138 IN
STM008	Dampfgarbehälter für die Mikrowelle (quadrat. 24 x 20 cm)	•	
STM006	Dampfgarbehälter für die Mikrowelle (rund, 1,5 l)		•
AVM 105 IX	Montagesatz für Mikrowellen		•

Spezifisches Zubehör für Dunstabzugshauben

Dunstabzugshauben

Typ	Bezeichnung	DGHVP 83 LT K	DGHVP 83 LT K/1	DGHVP 63 LT K	DGHFG 94 LM X	DGHFG 64 LM X	DGHPC 94 LM X	DGHPC 64 LM X	DGAH 66 LM X	DGAH 55 AM X	DGSL 65 LS X
AMC 027	Aktivkohlefilter, nicht waschbar			•	•						
AMC 072	Aktivkohlefilter	•	•	•			•	•			
AMC 100	Aktivkohlefilter								•		
AMC 037	Aktivkohlefilter, nicht waschbar										•
AKB 000	Aktivkohlefilter, nicht waschbar									•	
FBL 560 IN	Frontblende Inox								•	•	
FBL 560 SW	Frontblende Schwarz								•	•	
FBL 560 WS	Frontblende Weiß								•	•	

Spezifisches Zubehör für Geschirrspüler

Geschirrspüler

Typ	Bezeichnung	RC10 3C34	RC1C 3C26	RIE 2C19	RCBC 3C26 X	RBC 3B19 X	RS10 3T224 E	RS1C 3M19	RSBC 3M19 X
XSSG6500	Zu- und Ablaufschlauchset aus XSSG6000 und DHS100

Zu- und Ablaufschlauch-Set zur Schlauchverlängerung

Set-Inhalt: Sicherheitszulaufschlauch (2 m, Metall), Kunststoffablaufschlauch (2,20 m) sowie 2 Runddichtungen (20 x 2,5 mm), 2 Runddichtungen (20 x 2 mm), 2 Gummianschlussstücken, 2 Schlauchschellen, 1 Einhängebogen; für alle Einbau-Geschirrspüler 60 cm und 45 cm breit passend

XSSG6500

Ihre privileg Garantien: Da steckt mehr für Sie drin!

Gleich zu Anfang: Registrieren Sie ihr Gerät.

Auch nach dem Kauf lassen wir Sie mit Ihrem privileg Gerät nicht allein und begleiten Sie ein ganzes Geräteleben, damit Sie lange Freude mit privileg haben. Registrieren Sie Ihr Gerät schnell und einfach direkt nach dem Kauf. Im Servicefall sparen Sie sich so lästiges Suchen nach Belegen und Gerätenummern, und wir können schnell und direkt helfen.

Registrieren Sie Ihr Produkt hier:

0800 724 5176¹

Unsere Herstellergarantie

Bei einer Störung Ihres Gerätes innerhalb von 24 Monaten nach dem Kauf übernehmen wir bei einem Gerätedefekt selbstverständlich die Kosten für die Mängelbeseitigung, Material und Arbeitszeit.



**Profitieren Sie gratis
von der 5-Jahre-
Ersatzteilgarantie**

Zusätzlich zu unserer Herstellergarantie bieten wir Ihnen eine kostenlose Ersatzteilgarantie für die ersten 5 Jahre² an. Bei einer Reparatur durch unseren Kundendienst sind die Ersatzteile in dieser Zeit kostenlos.

Hier können Sie sich für 5 Jahre kostenlose Ersatzteile² registrieren:

0800 724 5176¹



¹ Anruftarif aus dem dt. Fest- und Mobilfunknetz providerabhängig. Hotline von Domestic & General Insurance PLC. Bei Interesse wird Ihnen Domestic & General Angebote zum Abschluss eines Versicherungsschutzes für Ihre privileg Hausgeräte unterbreiten. Informationen über die Datenschutzhinweise der Bauknecht Hausgeräte GmbH und der Domestic & General Insurance PLC erhalten Sie auf www.domesticandgeneral.com/Bauknecht oder wählen Sie die gewünschte Option am Telefon.

² Für diese Aktion gelten die besonderen Ersatzteilkaktions-Bedingungen der Bauknecht Hausgeräte GmbH. Diese können auf folgender Webseite unter www.privileg.de/ersatzteilkaktion eingesehen werden. Ihre Rechte aus Ihrer 2-jährigen Herstellergarantie (diese schließen kostenlose Ersatzteile ein) bleiben von dieser Aktion unberührt und Sie können diese auch ohne Registrierung geltend machen.

Ihr privileg Service: Auf uns können Sie sich verlassen.

Sie haben Fragen? Wir helfen gern!

Sie haben die Bedienungsanleitung verlegt? Oder noch Fragen zu Ihrem gerade gekauften privileg Gerät? Rufen Sie uns an, wir geben gerne Antwort!



Ihr Schutz zum Festpreis.

Sie möchten schon vor der Reparatur wissen, was auf Sie zukommt? Mit unserem Festpreisangebot und unserer Reparatur Plus Garantie¹ sind Sie auf der sicheren Seite.

Profitieren Sie von folgenden Leistungen	Festpreis-reparatur	Reparatur Plus Garantie
Fixpreis für Reparatur oder Garantieprodukt	•	•
Abdeckung aller Arbeitskosten wie Anfahrt und Arbeitszeit	•	•
Abdeckung aller Kosten für Material und Ersatzteile	•	•
Überprüfung des Geräts inklusive VDE Sicherheitscheck	•	•
Reparaturen ausschließlich durch eigene Techniker und ein autorisiertes Servicenetzwerk	•	•
Übernahme der aktuellen Reparaturkosten	–	•
Neues Gerät im Austausch, falls eine Reparatur nicht mehr möglich ist (bei Folgeschaden)	–	•
Kostenabdeckung bei Abnutzung und Verschleiß	–	•
Voller Schutz bei unbeabsichtigter Beschädigung	–	•
Keine Reparaturkosten auch für weitere 12 Monate, einschl. Kosten für Ersatzteile, Arbeitsaufwand und Anfahrt	–	•
Bequeme Zahlung per monatlichem Bankeinzug	–	•

Wir sind nur einen Anruf entfernt!

Montag bis Freitag von 8 bis 18 Uhr, Samstag von 8 bis 12 Uhr

SERVICEHOTLINE: 0711 91 29 13 00²

¹ Die Reparatur Plus Garantie ist ein Angebot der Domestic & General Insurance PLC, mit Sitz in England, vertreten durch die deutsche Niederlassung.

² Anruftarif aus dem dt. Fest- und Mobilfunknetz providerabhängig

Ihre privileg Kontaktdaten

Bauknecht Hausgeräte GmbH
Industriestraße 48
70565 Stuttgart

Tel.: 0711 / 8 10 71 - 0 * · Fax: 0711 / 81 07 1 - 50 25 *

E-Mail: info@privileg.de
Web: www.privileg.de

Für Handelspartner

Service-Hotline, Kundendienst, Auftragsannahme

Tel.: 0711 / 91 29 13 00 * · Fax: 0711 / 88 88 999 *

Montag bis Freitag von 8 bis 18 Uhr, Samstag von 8 bis 12 Uhr

Auftragsannahme / Gerätebestellung

Tel. : 0711 / 8 10 71 - 66 00 * · Fax: 0711 / 8 10 71 - 66 50 *

Ersatzteilbestellung

Tel.: 0711 / 88 88 925 *

E-Mail: ersatzteilpartner@whirlpool.com

Montag bis Freitag von 8 bis 17 Uhr

Für Endkunden

Ersatzteilbestellung

Tel.: 0711 / 91 29 13 00 * · Fax: 0711 / 88 88 999 *

Montag bis Freitag von 8 bis 17 Uhr

EU-Produktdatenblätter Download unter www.privileg-eu-daten.net

* Anruftarif aus dem dt. Fest- und Mobilfunknetz providerabhängig

Liefermöglichkeit, Änderungen und Irrtümer vorbehalten 12/1/CD/0819

Nutzung, Veröffentlichung auch in anderen Medien, ganz oder auszugsweise, nur mit Genehmigung des Herausgebers.

Technische Daten entnehmen Sie bitte dem EU-Produktdatenblatt oder fordern Sie diese unter www.privileg-eu-daten.net an.